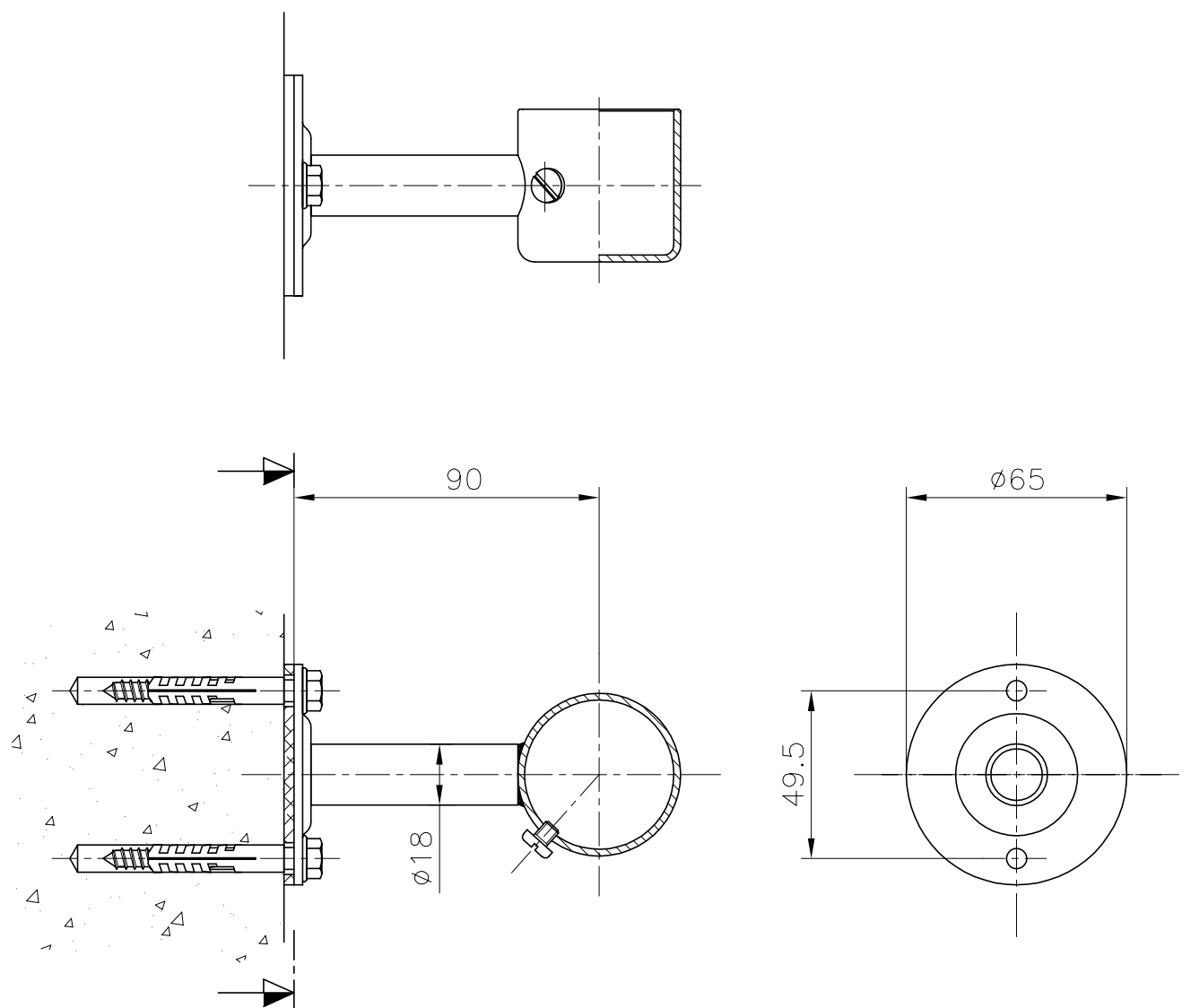




VÁLIDO SÓLO PARA INFORMACION



Pos.	Modificació	Tolerància general:		Material	AISI-316		Nº peces
				Denomin.	SOPORTE PASAMANO Ø43 EXTREMO TAPADO		Format A4
		Dibuixat	Data	Nom			Escala 1:2
		Comprovat	21.07.04	J.Morral	Conjunt		Revisió 2
		 		Codi	07789		
				Substitueix a:			Data
				Substituit per:			Data