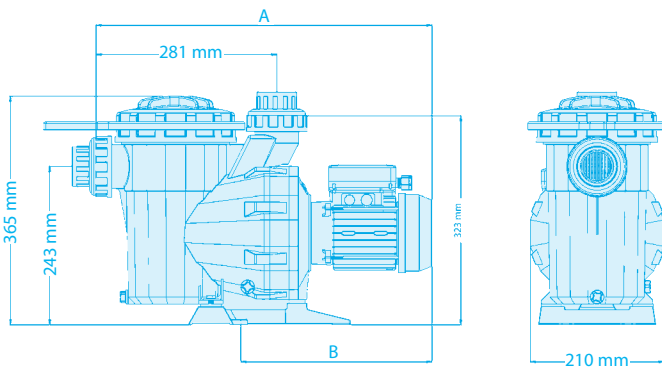
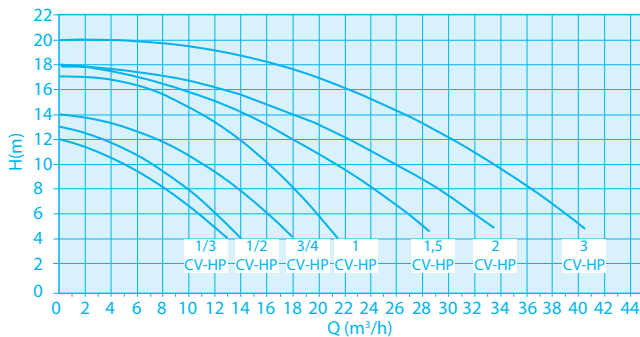




Bomba Nautilus Nautilus Pump



Curvas de Rendimiento / Performance Curves



- Bombas fabricadas en material plástico especialmente indicadas para aplicaciones de aguas con gran cantidad de partículas en suspensión, tratamientos con ozono y agua de mar.
- Bomba autoaspirante a 3000 rpm.
- Indicada para instalaciones con todo tipo de animales.
- Cuerpo de la bomba y prefiltro fabricados en PP reforzado con fibra de vidrio.
- Sello mecánico en acero inoxidable AISI 316 y carburo de silicio.
- Rodete fabricado en Noryl®.
- Motores con protección IP-55, 50 Hz. También disponible a 60 Hz bajo pedido.
- Nivel de aislamiento clase 155 que permite soportar temperaturas internas de hasta 155 °C.
- Eje del motor en acero inoxidable.
- Prefiltro de 4,7 litros con tapa transparente.
- Manguitos de conexión métricos para encolar. Conexiones en otros estándares disponibles bajo pedido.

- Pumps manufactured in plastic suitable for applications with large amounts of suspended particles, ozone treatment and sea water.
- Self priming pump at 3000 rpm.
- Suitable for facilities with all kind of animals.
- Pump body and strainer made of polypropylene reinforced with fibre glass.
- Mechanical seals on AISI 316 stainless steel and silicon carbide.
- Noryl® Impeller.
- Motors with IP-55 protection, 50 Hz. Available at 60 Hz by request.
- Isolation level class 155 that allows the pump to resist internal temperatures up to 155 °C.
- Motor shaft in stainless steel.
- 4,7 litres strainer with transparent lid.
- Solvent socket union end (metric). Other standards could also be available by request.

Bombas Nautilus / Nautilus Pump

Código Code	Potencia Power P1 (kW)	Potencia Power P2		Voltaje Voltage (V)	Intensidad / Intensity (A)			Conexiones Connections	A (mm)	B (mm)	Peso Neto Net wight (kg)	Volumen Embalaje Packaging volume (m³)
		(kW)	(CV-HP)		II 230 V	III 230 V	III 400 V					
25480	0,55	0,37	0,33	230 II	2,7	-	-	Ø 50 mm - 1 1/2"	562	335	11,5	0,071
25481	0,65	0,43	0,5	230 II	3,0	-	-	Ø 50 mm - 1 1/2"	562	335	12	0,071
25482	0,60	0,43	0,5	230/400 III	-	2,1	1,2	Ø 50 mm - 1 1/2"	562	335	11,5	0,071
25483	0,78	0,60	0,75	230 II	3,5	-	-	Ø 50 mm - 1 1/2"	562	335	13,5	0,071
25484	0,78	0,60	0,75	230/400 III	-	2,8	1,6	Ø 50 mm - 1 1/2"	562	335	13	0,071
25485	1,12	0,80	1	230 II	5,3	-	-	Ø 50 mm - 1 1/2"	562	335	14	0,071
25486	1,02	0,78	1	230/400 III	-	3,1	1,8	Ø 50 mm - 1 1/2"	562	335	14	0,071
25487	1,46	1,10	1,5	230 II	6,8	-	-	Ø 63 mm - 2"	592	366	15	0,071
25488	1,40	1,10	1,5	230/400 III	-	4,5	2,6	Ø 63 mm - 2"	592	366	15	0,071
25489	1,85	1,50	2	230 II	8,1	-	-	Ø 63 mm - 2"	592	366	17	0,071
25490	1,91	1,50	2	230/400 III	-	6,0	3,5	Ø 63 mm - 2"	592	366	17	0,071
25491	2,60	2,00	3	230 II	11,0	-	-	Ø 75 mm - 2 1/2"	674	414	18	0,071
25492	2,60	2,10	3	230/400 III	-	7,8	4,5	Ø 75 mm - 2 1/2"	592	366	19	0,071