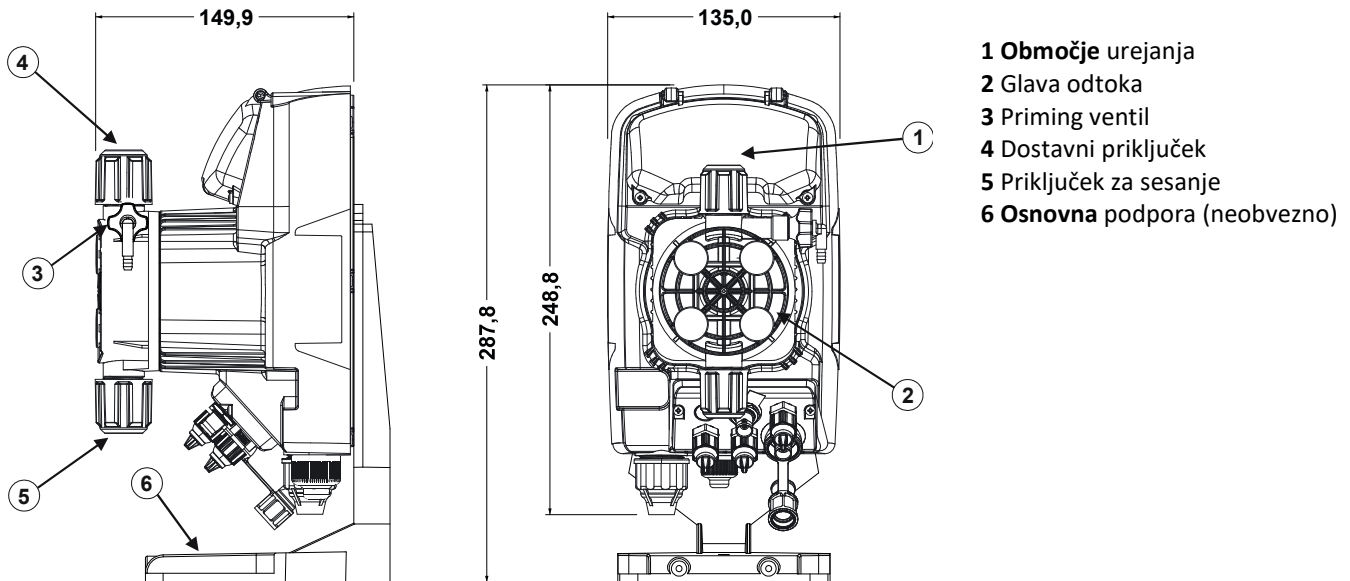


VODNIK ZA HITER ZAGON ZA ROČNI ANALOGNI

Celoten priročnik je na voljo na spletu prek **QR-Kode**, ki jo najdete na zadnji strani priročnika.

UVOD

Črpalke za odmerjanje sestavljajo krmilna enota, v okviru hlajenje elektronike in magneta ter hidravlični del v stiku s tekočino, ki jo je treba odmeriti.



Deli v stiku s tekočino so bili izbrani, da se zagotovi popolna združljivost z večino kemičnih proizvodov, ki se običajno uporabljajo. Glede na vrsto kemičnih izdelkov, ki so na voljo na trgu, priporočamo preverjanje kemijske združljivosti odmerjenega izdelka in kontaktnih materialov.



ZA SPECIFIČNE HIDRAVLIČNE LASTNOSTI GLEJTE NALEPKO NA ČRPALKI

MATERIALI, UPORABLJENI V GLAVI ČRPALKE (STANDARDNO)

Telo:PVDF

Kroglični ventili:PVDF

Sfere:Keramična

Diafragma:PTFE

Črpalke so dobavljene skupaj z nepogrešljivimi dodatki za njihovo pravilno namestitvev. V embalaži boste našli naslednje: Filtri za stopala, ventil za injiciranje, prozorna sesna cev, prozorna cev za krvavitveni ventil, nepregledna dostava cev, vstavki za pritrdjevanje črpalke, nosilec za montažo stene, priključek nivojskih senzorjev in navodila za navodila.

VARNOSTNI UKREPI!

Pred nadaljevanjem namestitve ali vzdrževanja črpalke natančno preberite naslednje previdnostne ukrepe.

Izdelek, namenjen profesionalni uporabi, s strani usposobljenih ljudi.

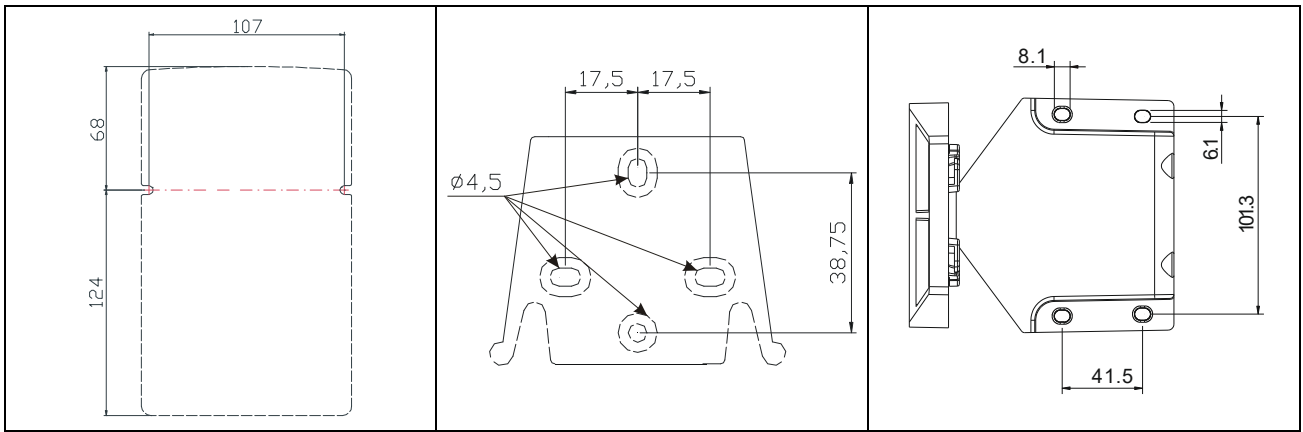
Pred namestitvijo ali izvedbo vzdrževanja na izdelku vedno izklopite napajalnik.

Upoštevajte varnostne postopke glede na odmerek ZDRAVILA.

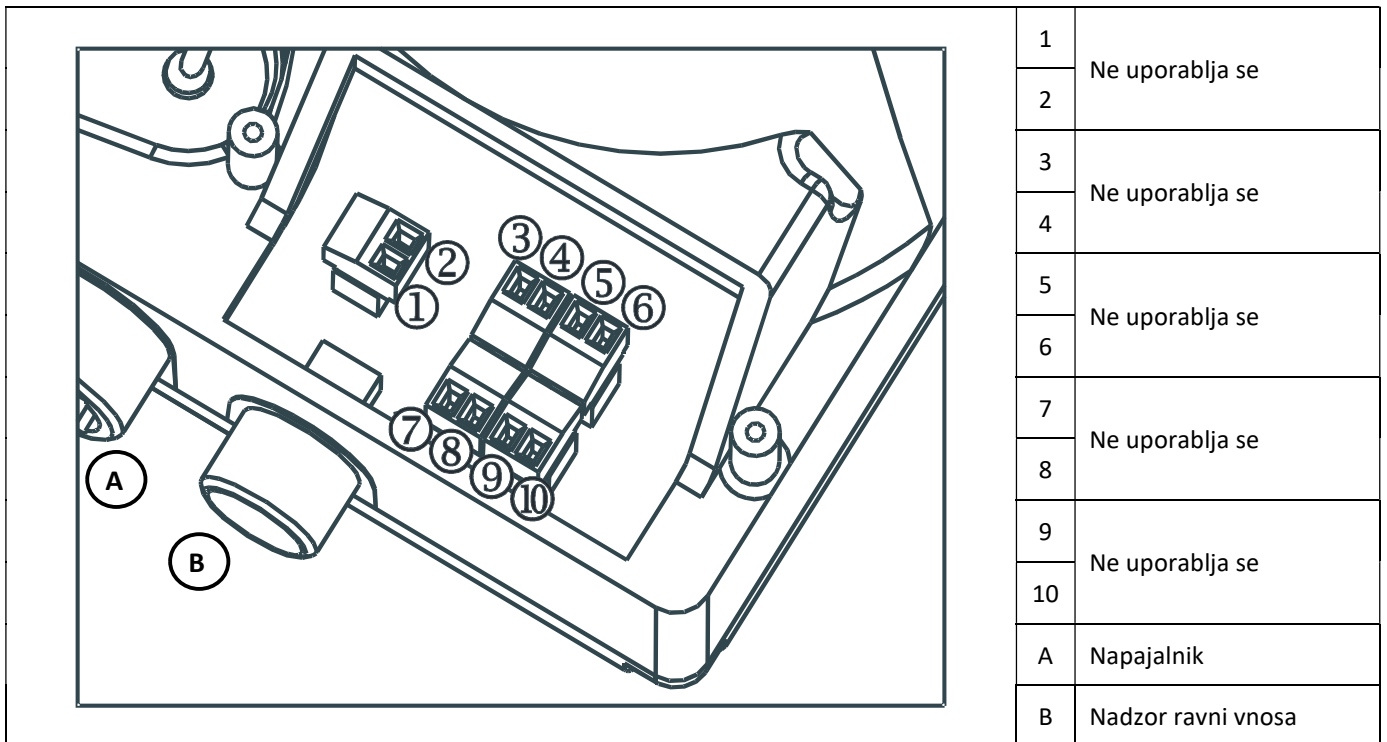
Priporočamo, da črpalke namestite v navpični položaj, da zagotovite pravilno delovanje.

- **H₂SO₄ ŽVEPLOVA KISLINA** Vse črpalke so testirane z vodo. Pri odmikanju kemičnih proizvodov, ki lahko reagirajo z vodo, temeljito posušite vse notranje dele vodovoda.
 - Črpalke namestite v območje, kjer temperatura okolja ne presega 40°C, relativna vlažnost pa je pod 90%. Črpalke imajo IP65 raven zaščite. Izogibajte se namestitvi črpalke, ki je neposredno izpostavljena sončni svetlobi.
 - Črpalke namestite tako, da je vse preglede in vzdrževanje enostavno izvesti, nato pa črpalke trdno zavarujte, da preprečite prekomerne vibracije.
 - Preverite, ali je napajalnik, ki je na voljo v omrežju, združljiv s tisto, ki je navedena na nalepki črpalke.
- Če injicirate v cevi pod tlakom, se pred zagonom črpalke vedno prepričajte, da sistemski tlak ne presega največjega delovnega tlaka, navedenega na nalepki odmerne črpalke.

PREDLOGE ZA PRITRJEVANJE



ELEKTRIČNI PRIKLJUČKI

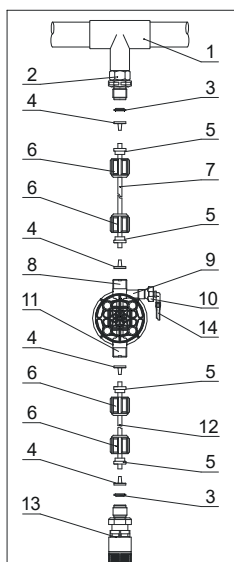


Črpalka mora biti priključena na napajalnik, ki je v skladu s tisto, ki je navedena na nalepki na strani črpalke. Če ne upoštevate teh omejitev, lahko poškodujete samo črpalke.

Črpalke so zasnovane tako, da absorbirajo majhne napetosti. Zato je za preprečitev poškodbe črpalke vedno najbolje zagotoviti, da črpalka nima električnega vira v skupni rabi z električnimi aparati, ki ustvarjajo visoke napetosti.

Povezava s trifaznim 380V linijo je treba vzpostaviti le med fazo in nevtralno. Med fazo in zemljo se ne smejo vzpostaviti povezave.

VODOVODNE



- 1 – točka injiciranja
- 2 – priključek za injiciranje
- 3 – tesnjenje
- 4 – držalo za cevi
- 5 – spona za cevi
- 6 – obročna matica
- 7 – dostava cev
- 8 – dostavni ventil
- 9 – glava črpalke
- 10 – krvavitveni ventil
- 11 – sesajoči ventil
- 12 – sesna cev
- 13 – filter za stopala
- 14 – priključek krvavitvenega ventila

Po približno 800 urah dela zategnite vijake v telesu črpalke, pri tem pa nanesite zategni navor 4 Nm.

Pri izdelavi vodovodnih priključkov se prepričajte, da sledite spodnjim navodilom:

- **NOGNI FILTER** je treba namestiti tako, da je vedno nameščen 5-10 cm od stopala, da se prepreči, da bi ga vse naslaga blokirale in otepile hidravlični del črpalke;
- Črpalke so standardne z dovodno in izhodno cevjo, ki so velikosti, da ustrezajo značilnostim vodovoda črpalke. Če morate uporabljati daljše cevi, je pomembno, da uporabljate cevi enake dimenzije kot tiste, ki so dobavljene s črpalko.
- Za zunanje aplikacije, pri katerih je lahko **DOSTAVA CEV** izpostavljena sončnim žarkom, priporočamo uporabo črne cevi, ki lahko prenese ultravijolične žarke;
- Priporočljivo je, da mesto **injiciranja** postavite višje od črpalke ali rezervoarja;
- Ventil **za injiciranje**, ki je priložen črpalki, mora biti vedno nameščen na koncu linije za dostavo dovoda odmerka.

START-UP

Ko so vse prej omenjene operacije končane, je črpalka pripravljena za zagnati.

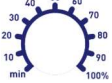



Sprožilni

- Zaženite črpalko
- Odprite priming priključek tako, da zavrtite gumb v smeri proti urinem kazalcu in počakajte, da tekočina pride iz cevi, priključene na to.

Ko ste prepričani, da je črpalka popolnoma polna tekočine, lahko zaprete priključek in črpalka bo začela odmerjanje.

NADZORNA PLOŠČA



	Potentiometer stopnje pretoka
	Gumb za izbiranje največje frekvence
	Utripa zelena LED med odmerjanjem
	Rdeča LED, ki osvetli z nizko stopnjo alarma

Za celoten priročnik z navodili preiščite QR kodo



<http://www.astralpoolmanuals.com/>