

Piscină cu perete de oțel



Înainte de a începe asamblarea, citiți cu atenție manualele de instrucțiuni ale tuturor componentelor kitului. Păstrați aceste instrucțiuni pentru referințe viitoare. **Videoclipuri de asamblare pe site-ul nostru.** Fotografii și imagini necontractuale.

HIMPRN:23RO

FABRICAT ÎN SPANIA

Manufacturas Gre, S.A. Aritz bidea n° 57

Belako industrialdea, apartado 69

48100 Munguia (Vizcaya) España

n° reg. Ind. 48-06762

#1 03 - 04
Precauții de
Siguranță.

#2 05 - 07
Pregătirea
locației.

#3 08 - 13
Componente.

#4 14 - 23
Instalare.

#5 24 - 25
Întreținere
și utilizare.

#6 26
Accesorii.

27

Garanție.

Salvați această pagină pentru
revendicări viitoare
și/sau returnări

Precauții de siguranță.

Citiți cu atenție, înțelegeți și urmați toate informațiile din acest manual de utilizare înainte de a instala și utiliza piscina. Aceste avertismente, instrucțiuni și instrucțiuni de siguranță abordează unele riscuri comune ale recreerii pe apă, dar nu pot acoperi toate riscurile și pericolele în toate cazurile.

Folosiți întotdeauna prudență, bun simț și bună judecată atunci când vă bucurați de orice activitate de apă. Păstrați aceste informații pentru o utilizare viitoare.

Siguranța non-înotătorilor

Supravegherea continuă, activă și vigilentă a înotătorilor slabi și a celor care nu înoată de către un adult competent este necesară în orice moment (amintindu-vă că copiii cu vârsta sub cinci ani prezintă cel mai mare risc de înecare).

→ Desemnați un adult competent care să supravegheze piscina de fiecare dată când este utilizată.

→ Înotători slabi, non-înotătorii trebuie să poarte echipament de protecție personală atunci când folosesc piscina.

→ Când piscina nu este utilizată sau nesupravegheată, scoateți toate jucăriile din piscină și din împrejurimi pentru a evita atragerea copiilor la piscină.

Dispozitivele de siguranță

→ Se recomandă instalarea unei bariere (și securizarea tuturor ușilor și ferestrelor, dacă este cazul) pentru a preveni accesul neautorizat la piscină.

→ Barierele, capacele pentru piscină, alarmele pentru piscină sau dispozitive de siguranță similare sunt ajutoare utile, dar nu sunt înlocuitori pentru supravegherea continuă și competentă a adulților.

Echipament de siguranța

→ Se recomandă păstrarea echipamentului de salvare (de exemplu, o geamandură inelară) lângă piscină.

→ Păstrați un telefon funcțional și o listă cu numerele de telefon de urgență lângă piscină.

Utilizarea în siguranță a piscinei

→ Încurajați toți utilizatorii, în special copiii, să învețe cum să înoate.

→ Învățați măsurile de prim ajutor (Resuscitarea cardiopulmonară - RCP) și reîmprospătați aceste cunoștințe în mod regulat.

Acest lucru poate face o diferență în salvarea vieții în caz de urgență.

→ Instruiți toți utilizatorii piscinei, inclusiv copiii, ce să facă în caz de urgență

→ Nu vă scufundați niciodată în niciun fel de corp de apă. Acest lucru poate duce la vătămări grave sau la moarte.

→ Nu utilizați piscina când utilizați alcool sau medicamente care vă pot afecta capacitatea de a utiliza în siguranță piscina.

→ Când se utilizează învelitori pentru piscină, scoateți-le complet de pe suprafața apei înainte de a intra în piscină.

→ Protejați ocupanții piscinei de bolile legate de apă, menținând apa din piscină tratată și practicând o igienă bună. Consultați instrucțiunile de tratare a apei din manualul de utilizare.

→ Depozitați substanțele chimice (de exemplu, produse de tratare a apei, produse de curățare sau dezinfecție) la îndemâna copiilor.

→ Semnalizarea trebuie afișată într-o poziție prominentă la 2 m de piscină.

→ Scările amovibile vor fi așezate pe o suprafață orizontală.

→ Dacă ați decis să instalați un sistem de electroliză, acesta trebuie să fie prevăzut cu împământare și cu anod de sacrificiu pentru a evita oxidarea părților metalice. În caz contrar, dacă rugineste orice componentă metalică (scară, peretele piscinei, profiluri etc) acestea își pierd garanția. Pentru mai multe informații cu privire la aceste componente, vă rugăm să vă consultați distribuitorul.



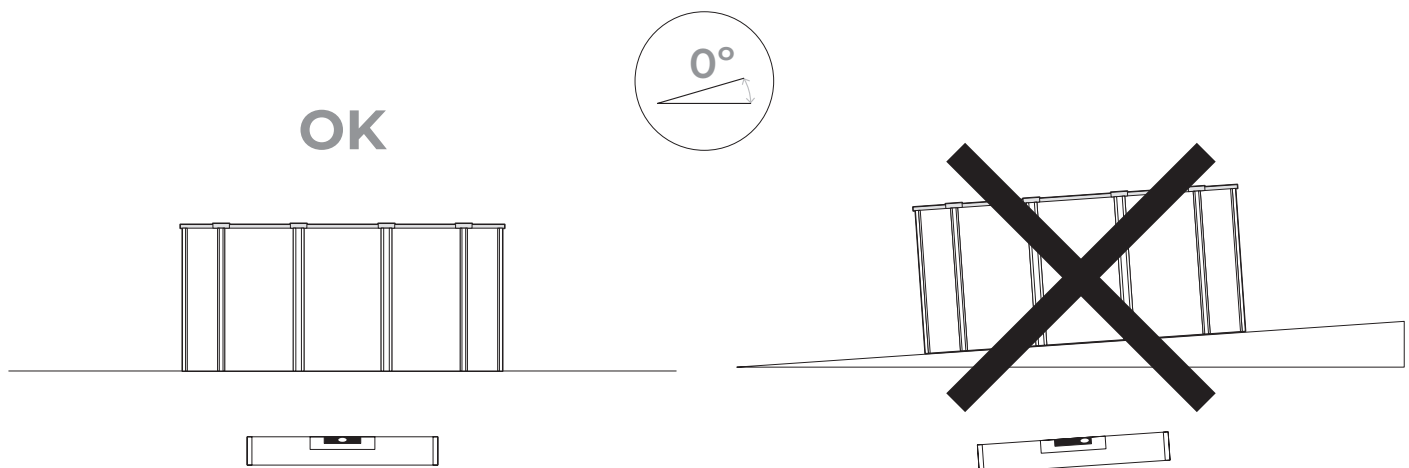
AVERTISMENT

Fiecare aparat electric alimentat în 220 V trebuie să fie amplasat la cel puțin 3,50 m de marginea piscinei.

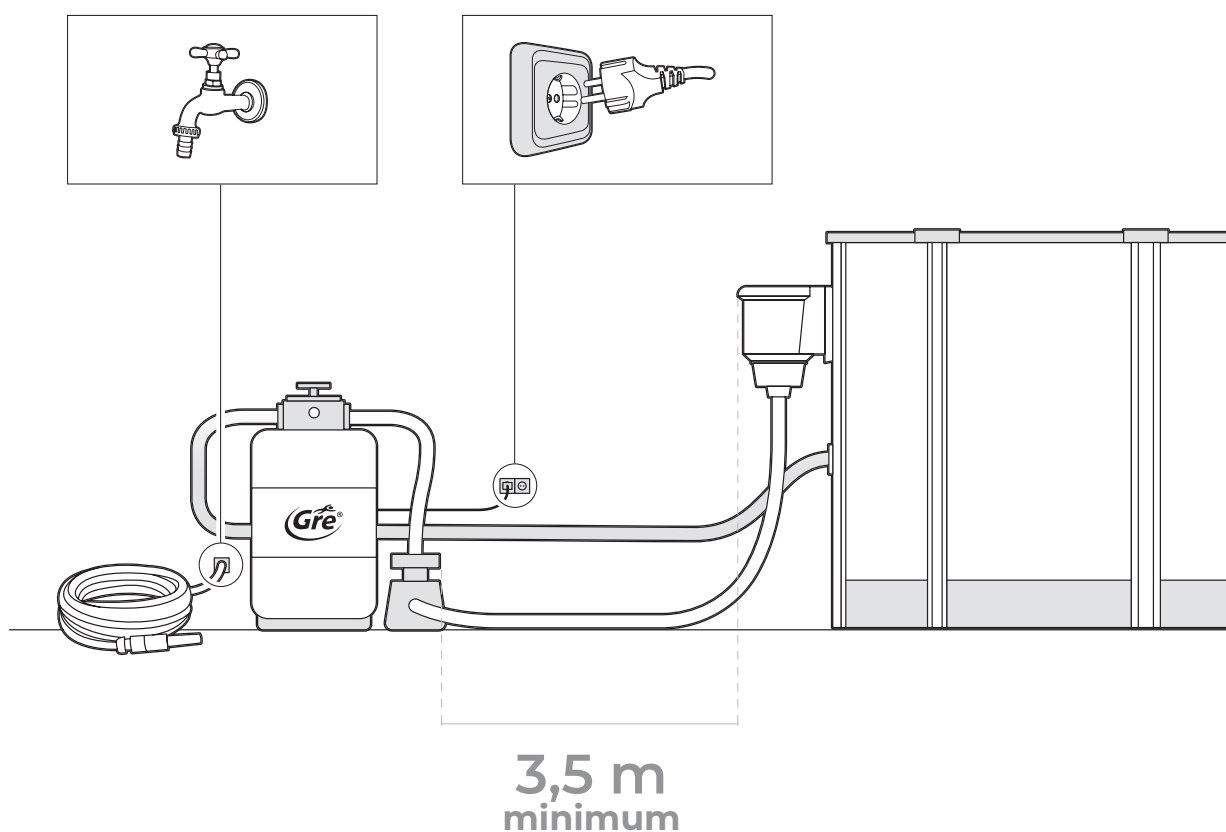
Echipamentul trebuie conectat la o tensiune, cu conexiune la pământ, protejată de un dispozitiv de curent rezidual (RCD) cu un curent de funcționare rezidual nominal care să nu depășească 30 mA.

Citiți cu atenție instrucțiunile și păstrați-le pentru referințe viitoare.

DACĂ AȚI ORICE PROBLEMĂ, CONTACTAȚI-NE
www.grepool.com/en/after-sales



#2

Pregătirea
locației.

3,5 m
minimum

Locul de instalare

Piscinele noastre sunt proiectate pentru a fi instalate direct pe sol și pentru utilizare în aer liber în familie. Pământul trebuie să fie ferm, neted și perfect plat.

Nu uitați 1000 l. = 1 m³ = 1000 Kgs.

Nu folosiți cauciuc sau materiale similare, sau cele în care tabla poate stagna.

Recomandări pentru alegerea celei mai bune locații pentru piscina dvs.

→ Alegeți un loc unde va trebui să săpați cât mai puțin posibil pentru a nivela pământul.

→ zonă în care, în caz de ploaie, inundațiile nu vor avea loc.

→ Acolo unde nu există conexiuni subterane (apă, gaz, electricitate,...).

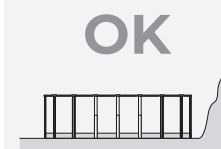
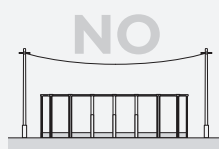
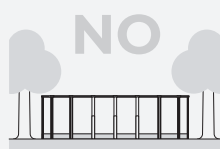
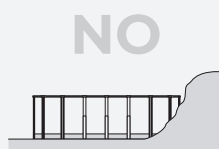
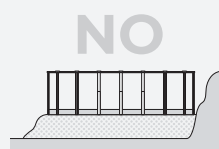
→ Nu instalați sub linii electrice.

→ Protejat de vânt și fără copaci, deoarece polenul și frunzele pot murdări apa din piscină.

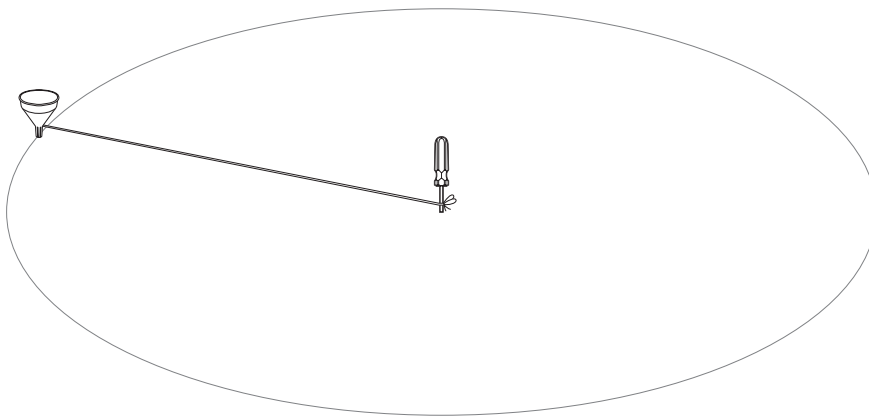
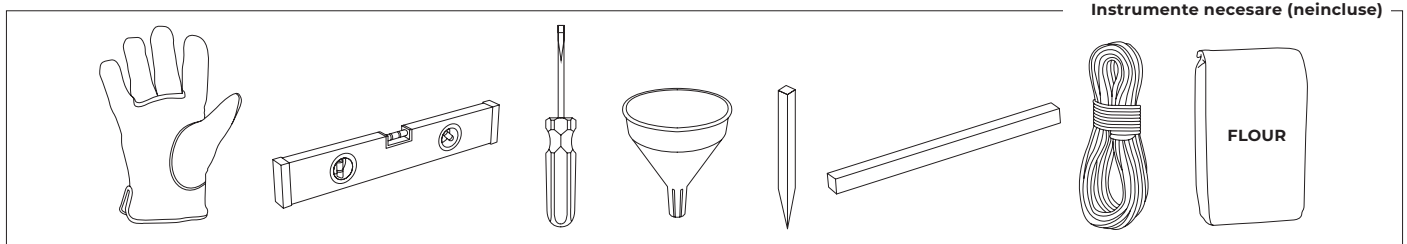
→ O zonă însorită, unde este cel mai mult soare dimineața.

→ Lângă o priză de curent electric, o priză de apă și un canal de scurgere.

NICIODATĂ NU FACEȚI INSTALAREA PE: teren înclinat, neuniform, slăbit sau nisipos cu pietre.



2.1



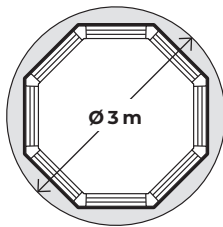
Marcați zona de instalare:

Odată aleasă zona de locație care trebuie să fie perfect nivelată), vom continua cu marcarea.

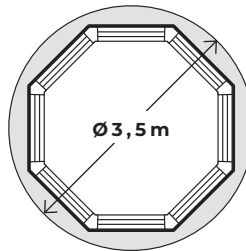
Aveți 2 opțiuni pentru asta:

- 1 ° Pentru a pregăti o platformă de beton (ciment, ...) cu măsura necesară în funcție de dimensiunea piscinei. 4
- 2 ° Direct pe sol: Pentru a marca solul folosind pichete de lemn, șurubelniță, pâlnie (sau sticlă de plastic), făină sau var și o frânghie.

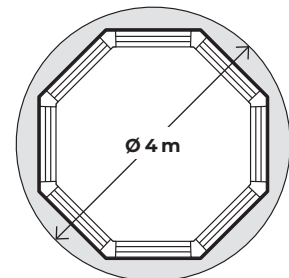
P Ø 2,40m = Ø3m



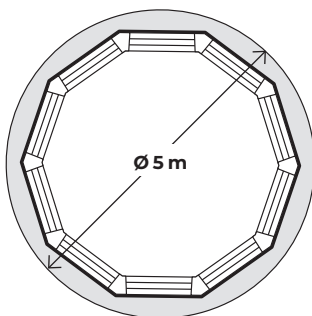
P Ø 3m = Ø3,50m



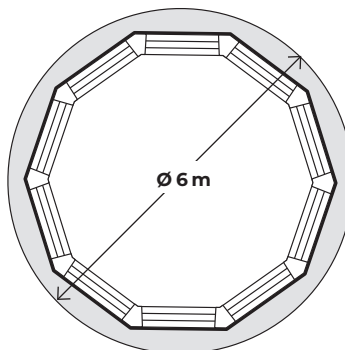
P Ø 3,5m = Ø4m



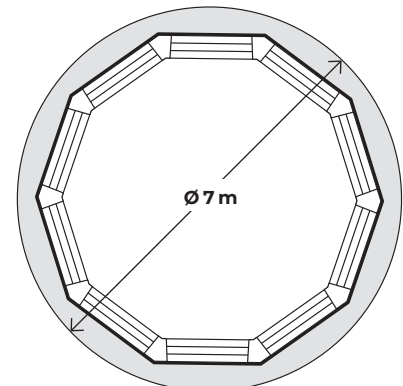
P Ø 4,5m = Ø5m



P Ø 5,50m = Ø6m

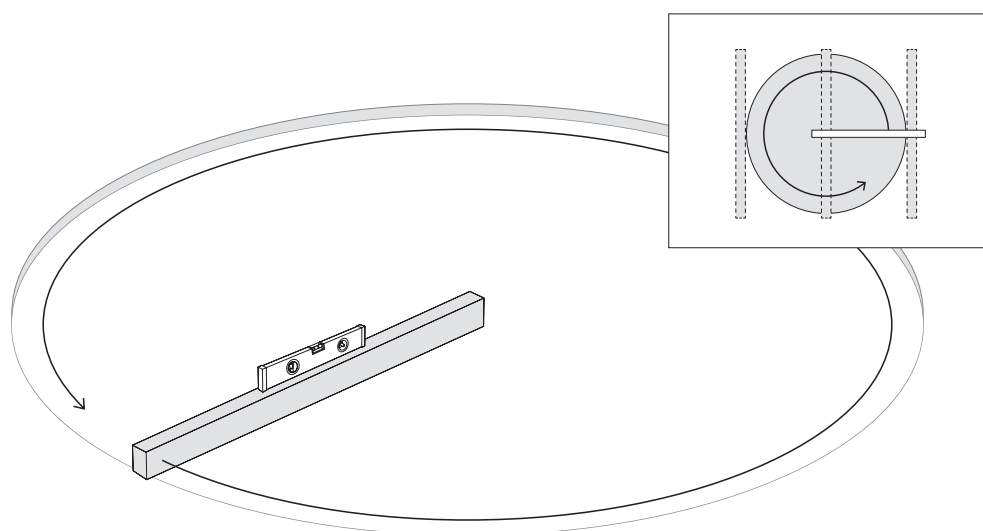
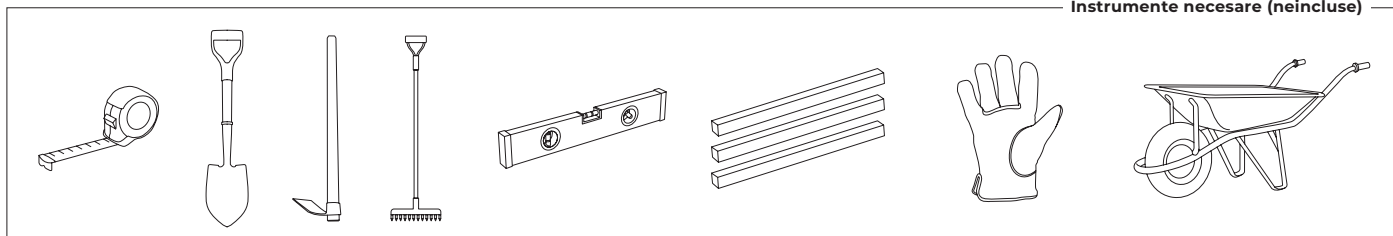


P Ø 6,40m = Ø7m



2.2

Instrumente necesare (neincluse)



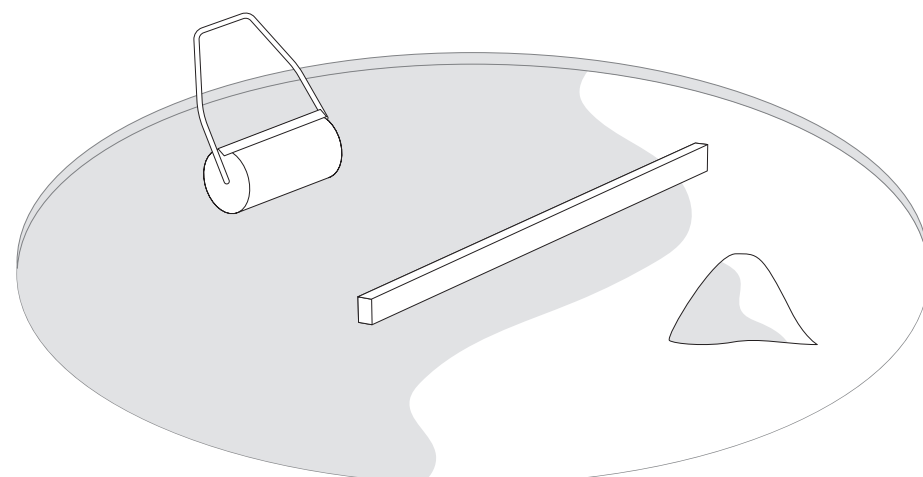
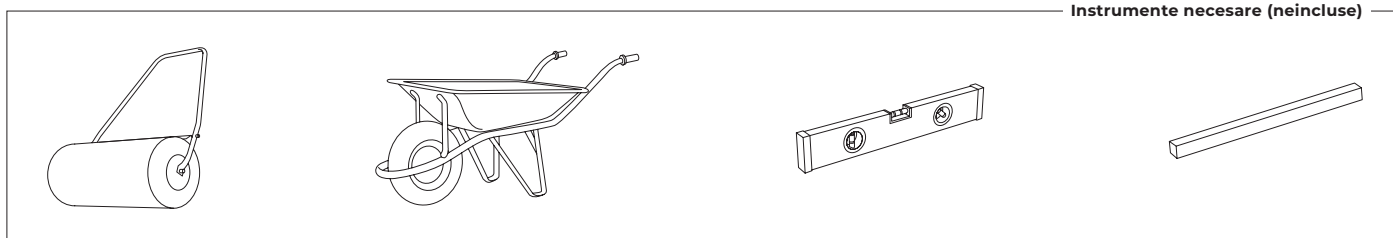
Nivelare:

Când nivelați solul, îndepărtați întotdeauna materialul din partea de sus a pantei, mai degrabă decât umplerea fundului: aceasta va asigura o stabilitate și o fermitate mai mari ale solului. Îndepărtați întotdeauna toate iarba, rădăcinile, pietrele etc. Nivelarea este extrem de importantă: alocați timpul și eforturile necesare pentru a vă asigura că piscina dvs. se așează corect pe sol va evita problemele mai târziu.

Cum se nivelează: datorită unei reguli mari de zidărie (aluminiu sau lemn) și unui nivel, nivelează solul formând dreptunghiuri (sau pătrate), localizând această regulă în zona selectată și curățată. Când toate zonele sunt la nivel și când excesul de sol este îndepărtat, puteți completa zonele mici care sunt lăsate la nivel (cu sol curat sau nisip), dar întotdeauna compactarea și nivelarea din nou după aceea. Este foarte important ca zona de instalare să fie bine comprimată și fermă, pentru ca solul să nu cedeze atunci când piscina va fi plină de apă. Vă rugăm să întrebați un profesionist: constructor, grădinar, ...

2.3

Instrumente necesare (neincluse)



Finisare:

Pe terenul curatat și nivelat, întindeți un strat ușor de nisip cernut (max. 1cm).

Udați-l și compactați-l (cu o rolă de grădină). Verificați dacă este bine nivelat.

Nu folosiți nisipul pentru a nivela solul. Finisajul trebuie să fie perfect.



#3

Componente.

Desenați și clasificați toate componentele incluse înainte de asamblare.

Este timpul să asamblați scara și pompa, urmați instrucțiunile respective. Kiturile cu piese lipsă vor fi acoperite de garanție numai dacă sunt raportate serviciului post-vânzare în termen de 15 zile de la data achiziționării piscinei.

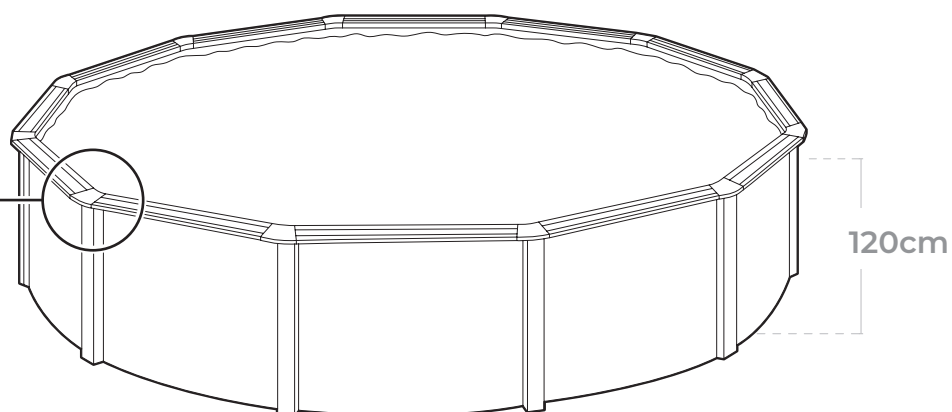
Pentru a evita orice posibilă rănire, intrarea în piscină trebuie verificată periodic.

In order to avoid any possible injury all swimming pool walking entrance must be regularly checked.

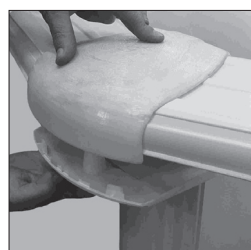
Imaginea 1



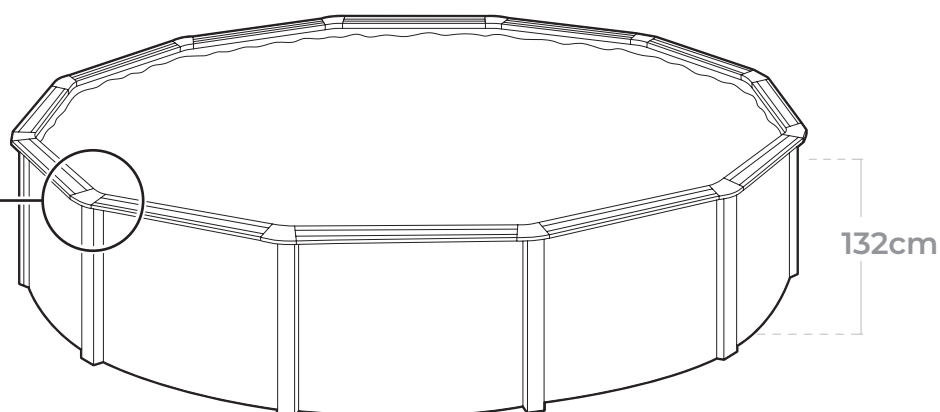
EM



Imaginea 2



TPL & TP



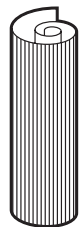
Important.

Vă rugăm să acordați atenție protecțiilor articulare care vin cu piscina dvs. atunci când scoateți și clasificați componentele sale:

→ Dacă piscina dvs. este prevăzută cu dispozitive de protecție pentru articulații EM (a se vedea imaginea 1), puteți găsi lista de piese pentru piscină la paginile 10 și 11.

→ Dacă piscina dvs. este prevăzută cu protecții pentru articulații TPL și TP (a se vedea imaginea 2), puteți găsi lista pieselor de piscină la paginile 12 și 13.

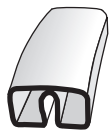
Componente.



CH



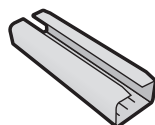
METR
PVC



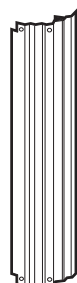
PCF
TAȘKA



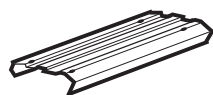
PI
TAȘKA



PIPC
TAȘKA



PV
PLV



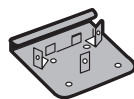
PLAYA PLY



TPVC
(KITENV)



EM
(KITENV)
pag. 20



PU
(KITENV)



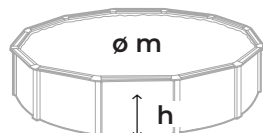
TPS
PLUG
(KITENV)



T
(KITENV)

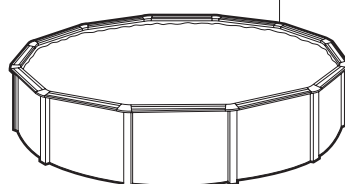
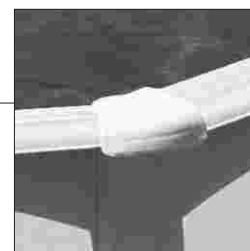


TT
(KITENV)

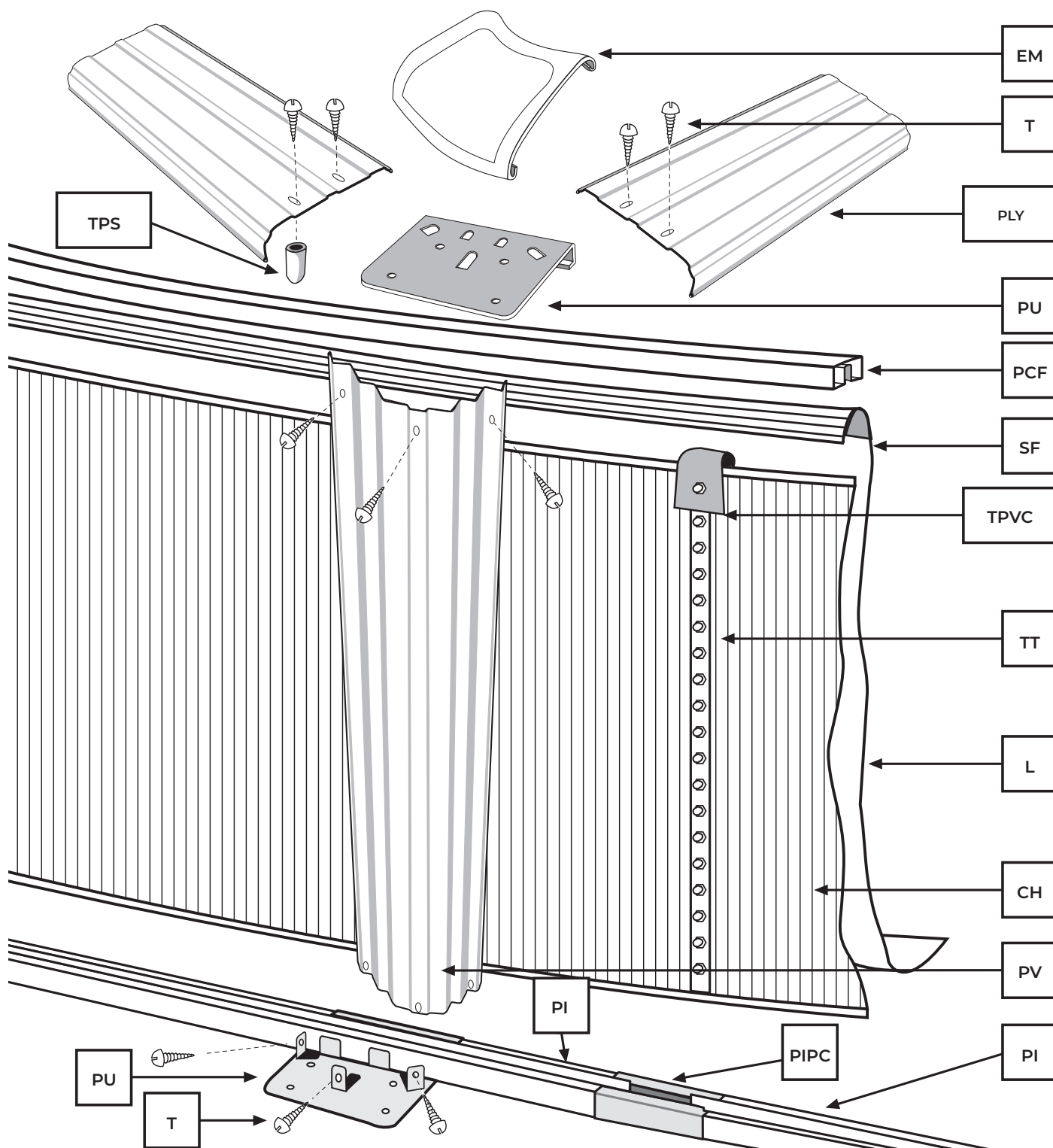


		∅ 6,40 m	∅ 5,50 m	∅ 4,60 m	∅ 3,50 m	∅ 3,00 m	∅ 2,40 m
CH		1	1	1	1	1	1
EM		14	12	10	8	8	8
METR (PRAVI- TKO)		1	1	1	1	1	1
PCF		14	12	10	8	7	6
PI		14	12	10	8	8	8
PIPC		14	12	10	8	8	8
PLY PLAYA		14	12	10	8	8	8
		1400 mm	1400 mm	1400 mm	1330 mm	1145 mm	910 mm
PU		28	24	20	16	16	16
PV		14	12	10	8	8	8
T		140	120	100	80	80	80
TPS		28	24	20	16	16	16
TPVC		1	1	1	1	1	1
TT		28	28	28	28	28	28
∅		6,40 m	5,50 m	4,60 m	3,50 m	3,00 m	2,40 m
h		1,05 m	1,05 m	1,05 m	1,05 m	1,05 m	1,05 m
m³		33,77	24,94	17,45	10,10	7,41	4,75

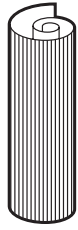
↕	∅ 6,40 m	∅ 5,50 m	∅ 4,60 m	∅ 3,50 m	∅ 3,00 m	∅ 2,40 m
👤	2-3	2-3	2-3	2-3	2-3	2-3
🕒	4h	3h	3h	2h	2h	2h



EM



Componente.



CH



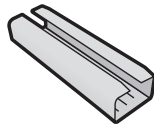
METR
PVC



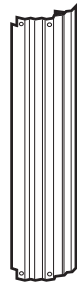
PCF
TAȘKA



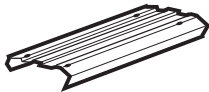
PI
PC-BAG



PIPC
PC-BAG



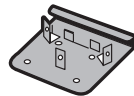
PV
PLV



PLAYA ZR



TPVC
(KITENV)



PU
(KITENV)



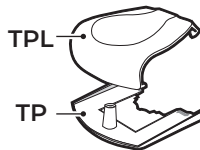
T
(KITENV)



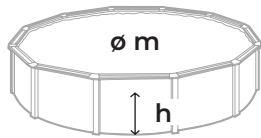
T1
(KITENV)



TT
(KITENV)

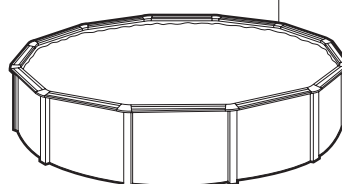
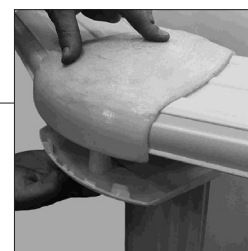


TPL & TP
KIT-TPLTP
pag. 21

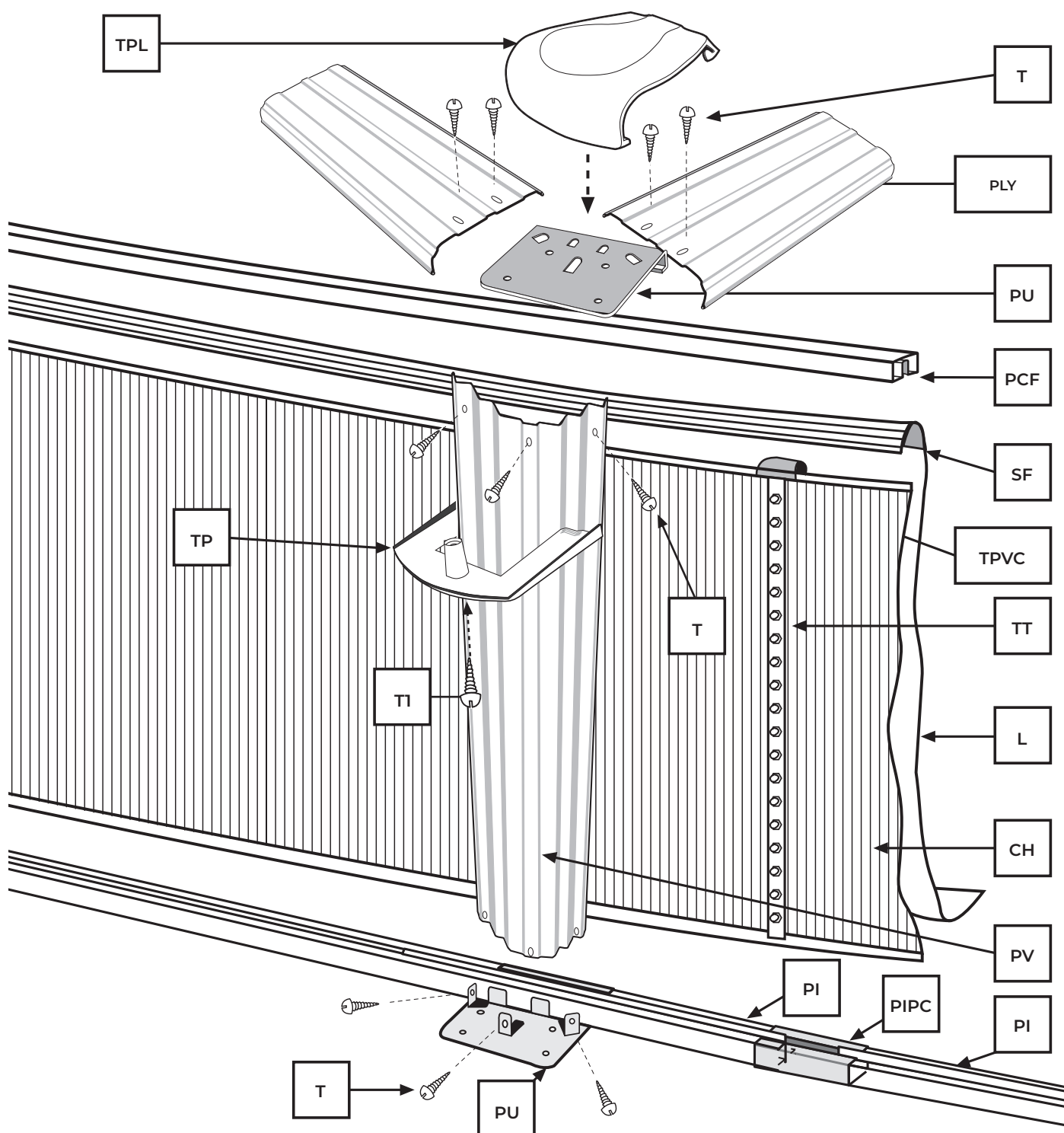


		132 cm						
		↕	Ø 6,40 m	Ø 5,50 m	Ø 4,60 m	Ø 3,50 m	Ø 3,00 m	Ø 2,40 m
CH		1	1	1	1	1	1	1
METR (PRAVI-TKO)		1	1	1	1	1	1	1
PCF		14	12	10	8	7	6	
PI		14	12	10	8	8	8	
PIPC		14	12	10	8	8	8	
PLY		14	12	10	8	8	8	
		1400 mm	1400 mm	1400 mm	1330 mm	1145 mm	910 mm	
PU		28	24	20	16	16	16	
PV		14	12	10	8	8	8	
T		140	120	100	80	80	80	
T1		14	12	10	8	8	8	
TPL		14	12	10	8	8	8	
TP		14	12	10	8	8	8	
EM		14	12	10	8	8	8	
TPVC		1	1	1	1	1	1	
TT		32	32	32	32	32	32	
Ø		6,40 m	5,50 m	4,60 m	3,50 m	3,00 m	2,40 m	
h		1,17 m	1,17 m	1,17 m	1,17 m	1,17 m	1,17 m	
m³		37,63	27,79	19,44	11,25	8,27	5,29	

↕	Ø 6,40 m	Ø 5,50 m	Ø 4,60 m	Ø 3,50 m	Ø 3,00 m	Ø 2,40 m
👤	2-3	2-3	2-3	2-3	2-3	2-3
🕒	4h	3h	3h	2h	2h	2h

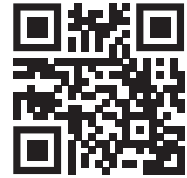


TPL & TP



#4

Instalarea.



4.1

PIESE DE SECȚIUNE INFERIOARĂ (PI) PENTRU PISCINELE ROTUNDE

NOTĂ: ACESTE PIESE DE SECȚIUNE CURBATE SUNT PENTRU FUNDUL PISCINELOR ROTUNDE

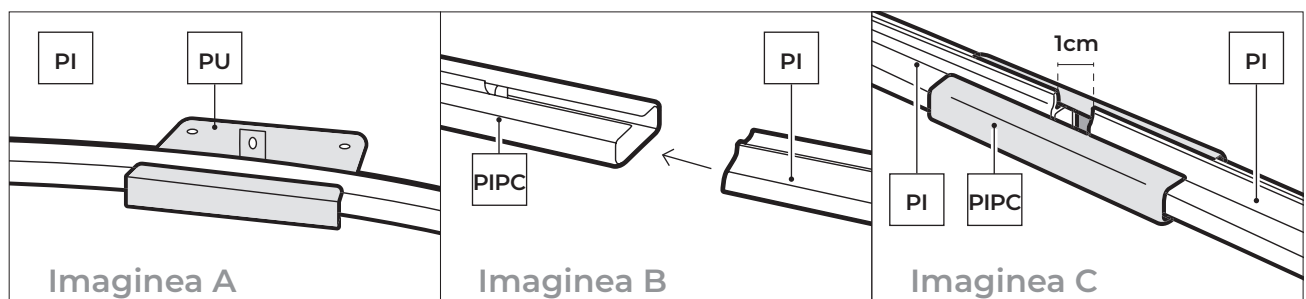
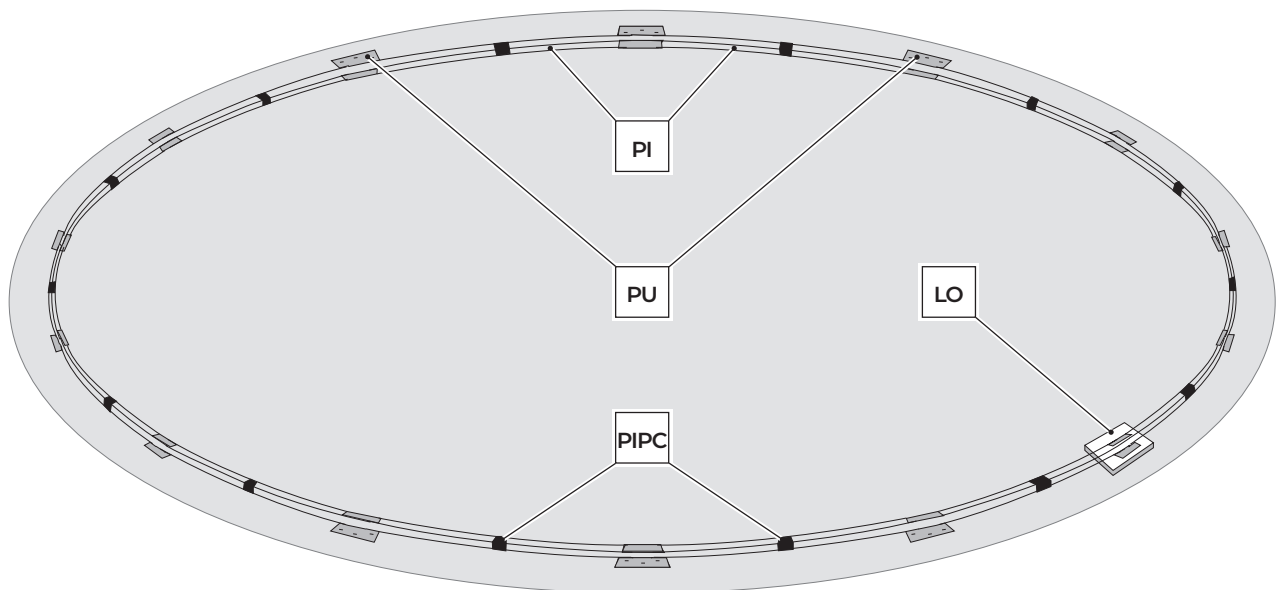
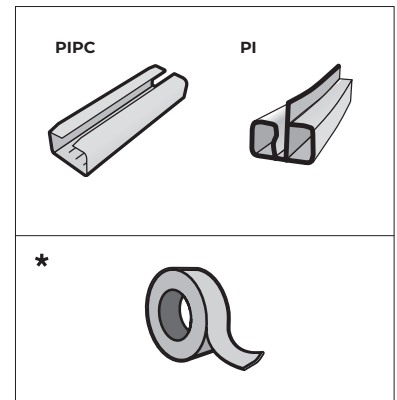
Luați fiecare piesă de secțiune inferioară (PI) și montați o parte forjată în jos (PU) în mijloc (a se vedea fotografia A). Alăturați bucățile de secțiune unele cu altele cu bucățile de îmbinare (PIPC), lăsând un spațiu de aproximativ 1cm între ele (a se vedea fotografia B). Completați cercul cu toate piesele secțiunii. Începeți să montați placa de perete în mijlocul unei piese forjate în jos (PU) poziționată anterior la jumătatea drumului de-a lungul fiecărei piese de secțiune. Dacă la finalizarea instalării plăcii de perete, cercul realizat de piesele secțiunii este prea mic, deschideți piesele secțiunii până când atingeți diametrul exact. Dacă, pe de altă parte, cercul pieselor de secțiune este prea mare, va trebui să

le închideți până când cercul se potrivește cu diametrul plăcii de perete.

NOTĂ: (LO) Dacă pământul nu este ferm (beton etc.), este recomandabil să fixați o țiglă sau o placă în pământ sub fiecare parte PU pentru a preveni suporturile verticale PV să se scufunde sub greutatea apei.

NOTĂ: Piesele forjate în picături PU, în niciun caz, nu vor fi fixate pe sol prin orice mijloace: În acest caz, riscați spargerea piscinei și pierderea automată a garanției.

- Folosiți bandă adezivă pentru a acoperi piesele PU și PIPC din interiorul piscinei și, astfel, evitați că acestea pot deteriora agentul de protecție.
- Așezați șinele superioare (PLIU) pentru a estima distanța dintre piesele (PU).

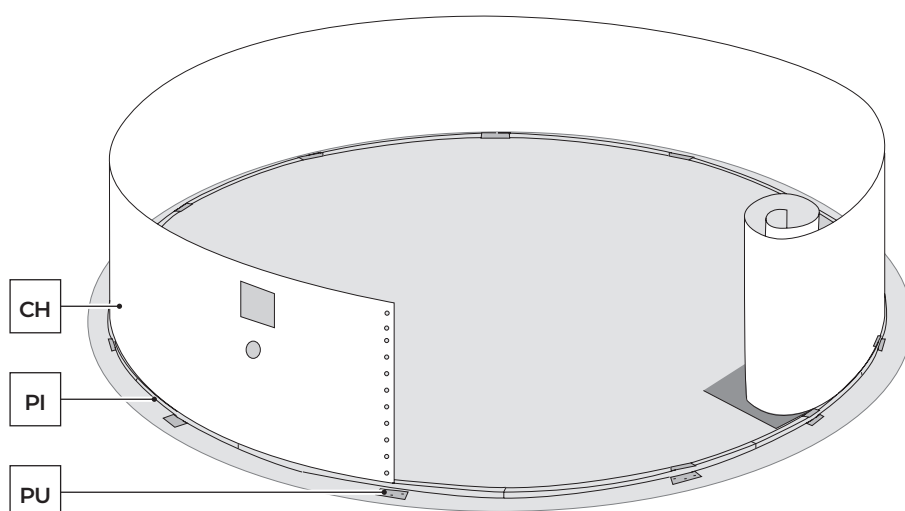


4.2

IMPORTANT! ÎNAINTE DE ASAMBLARE, DEZMEMBRARE, UTILIZAREA UNUI DOSAR ȘI A UNUI ȘMIRGHEL, MARGINEA PERETELUI DE ÎNCHIDERE (CH).

NOTĂ: REFERINȚE: K3COWET ȘI K350WET NIT AU GAURI DE PERFORARE ÎN FOLIA METALICĂ (CH) A PISCINEI.

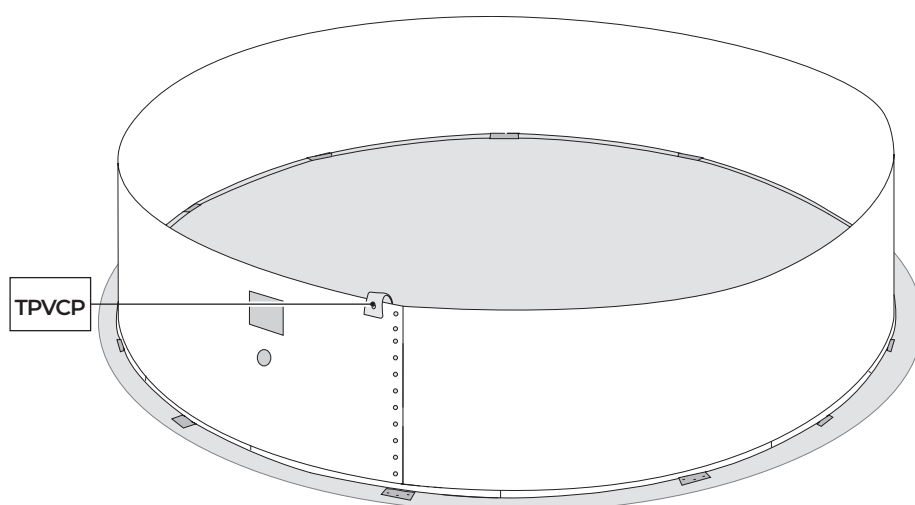
Montați placa de perete CH vertical pe o bucată de carton (pentru a evita deteriorarea zonei pregătite pentru instalare). Asigurați-vă că piesa pătrată și străpunsă este întotdeauna amplasată în partea superioară și în fața vânturilor dominante. Montați extremitatea de placare și primul profil (PI) împreună și faceți extremitatea de placare să corespundă cu partea superioară a piesei de îmbinare din PU. Acum, puteți să-l deblocați introducându-l în profilurile PI, lucrând în sensul acelor de ceasornic. Începeți să așezați foaia la mijlocul unei părți presate (PU) situată anterior la mijlocul fiecărui profil



4.3

BANDĂ DE PROTECȚIE DIN PVC (COPERTINĂ PISCINA INTERIOARĂ):

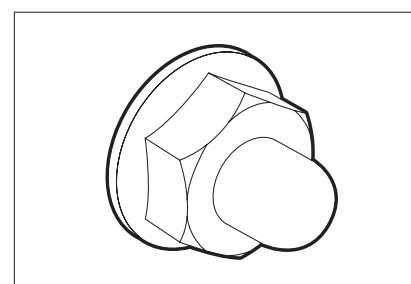
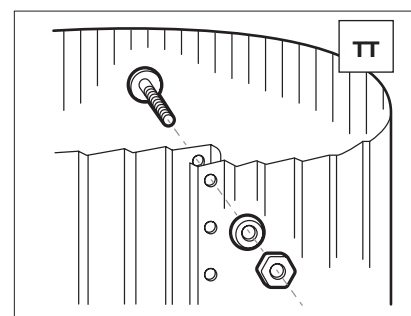
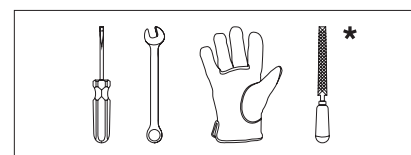
Atașați banda P/C la piulița superioară de la îmbinarea plăcii de perete, astfel încât să atârne în interiorul piscinei pentru a acoperi capetele șuruburilor.



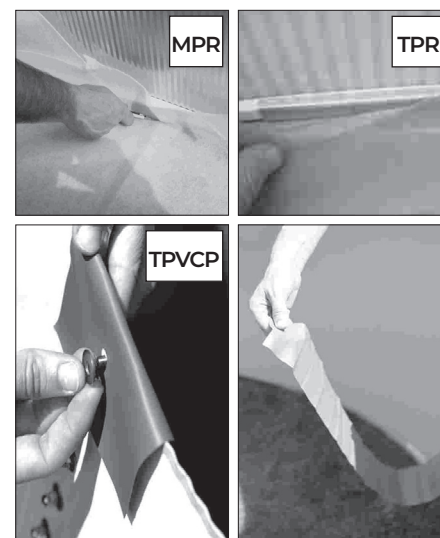
(vezi pagina 14). Dacă la închiderea cercului de foi al profilelor este mic, toate profilele trebuie separate între ele până se obține diametrul exact. Pe de altă parte, este prea bogat, profilele ar trebui să fie apropiate unele de altele până la egalarea cercului cu diametrul foi.

ATENȚIE: În cazul în care perimetrul este prea mare pentru închiderea peretelui de oțel, chiar dacă șinele de pe sol sunt complet îmbinate între ele, va trebui tăiată una dintre șine.

Completați cercul și închideți placarea CH datorită șuruburilor TT. Capul șurubului trebuie să rămână în partea interioară a piscinei, inelul și piulița oarbă în partea exterioară (Strângeți șuruburile fără a distruge materialul).



teziti toate cutele, reglând și tăind excesul din suprafața totală. Tăiați astfel încât piesele secțiunii inferioare și părțile metalice să fie acoperite. În acest fel, căptușeala va fi protejată atunci când o instalați.



4.4

ASAMBLAREA CAPTUSELII DIN PVC: EXTINDEREA CĂPTUSELII

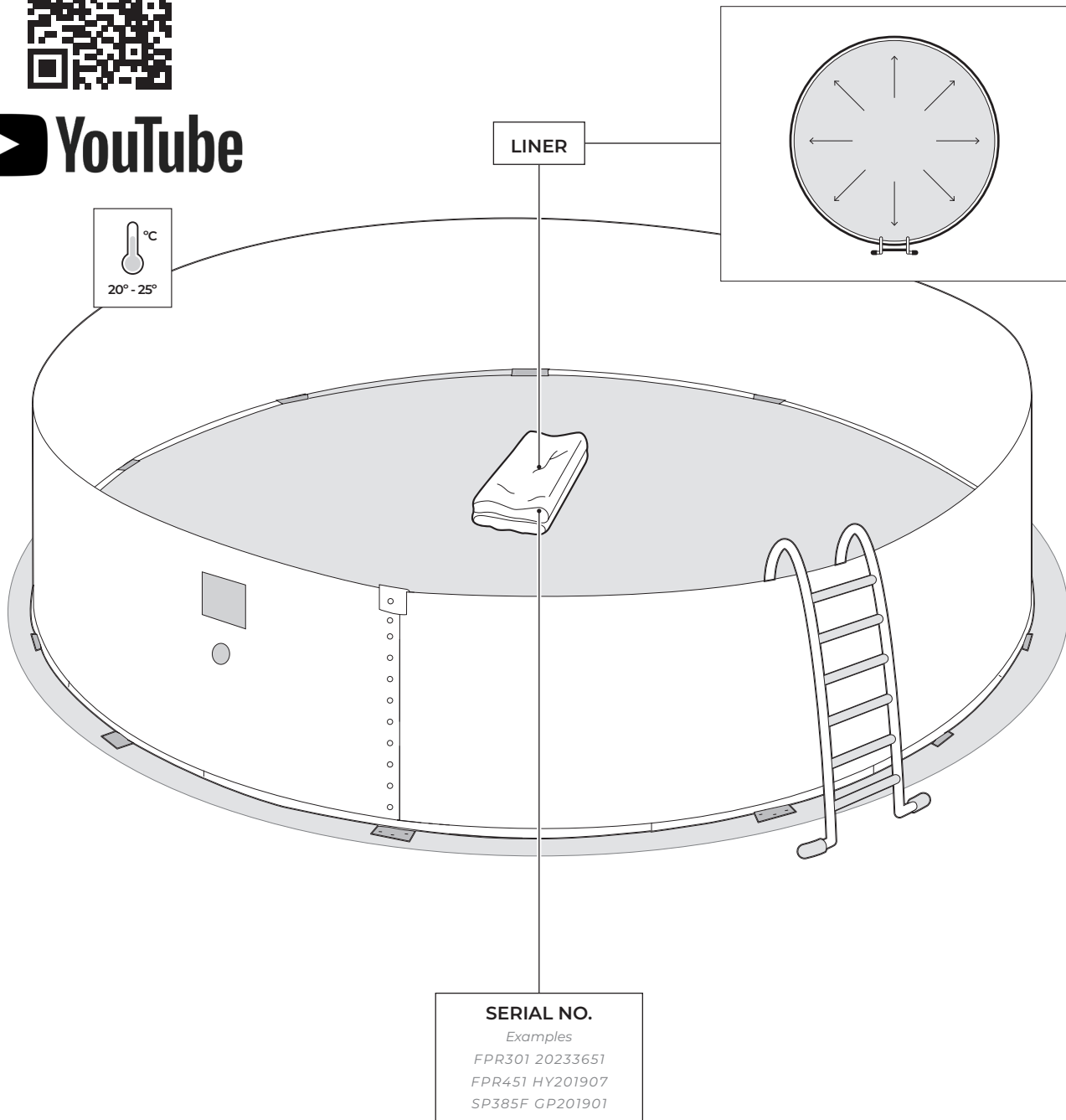
Important: căptușeala utilizată la fabricarea tuturor piscinelor noastre este dezvoltată pentru expunerea la căldură și razele ultraviolete pe perioade lungi. Prin urmare, în anumite condiții meteorologice și de utilizare, calitățile căptușelii pot varia ușor. Căptușeala interioară a piscinei este fabricată din PVC flexibil (termoplast). Proprietățile sale permit condiții optime de instalare atunci când temperatura exterioară este între 20 ° C și 25 ° C.

NOTĂ: Temperatura prea scăzută: căptușeală dură și rigidă; mai târziu, prea mic. Temperatura prea ridicată: căptușeală flexibilă și elastică; mai târziu, prea mare. Trageți și extindeți căptușeala (L) în umbră pentru a-i recupera textura, cu cel puțin 2 ore înainte de a instala. Temperatura ideală: Pentru a manipula mai bine căptușeala, încercați să faceți acest lucru la o temperatură exterioară cuprinsă între 20 și 25 ° C. Situați căptușeala (L) în centrul piscinei. Extindeți-l în partea de jos și fixați-l lateral în fața tablei de oțel. Sudarea care unește fundul cu lateralul trebuie să fie perfect montată

pe profilele inferioare ale întregului perimetru al fundului bazinului evitând orice pliuri. Este foarte important ca căptușeala să fie bine centrată și extinsă.

NOTĂ: Dacă există pliuri în partea de jos a căptușelii, acesta nu este un motiv pentru a fi modificat, deoarece NU este un defect din fabrică.

Nr. DE SERIE: Localizați-l pe fundul sau pe rețele căptușelii și scrieți numărul de serie în caseta de pe foaia de instrucțiuni pentru eventuale revendicări.



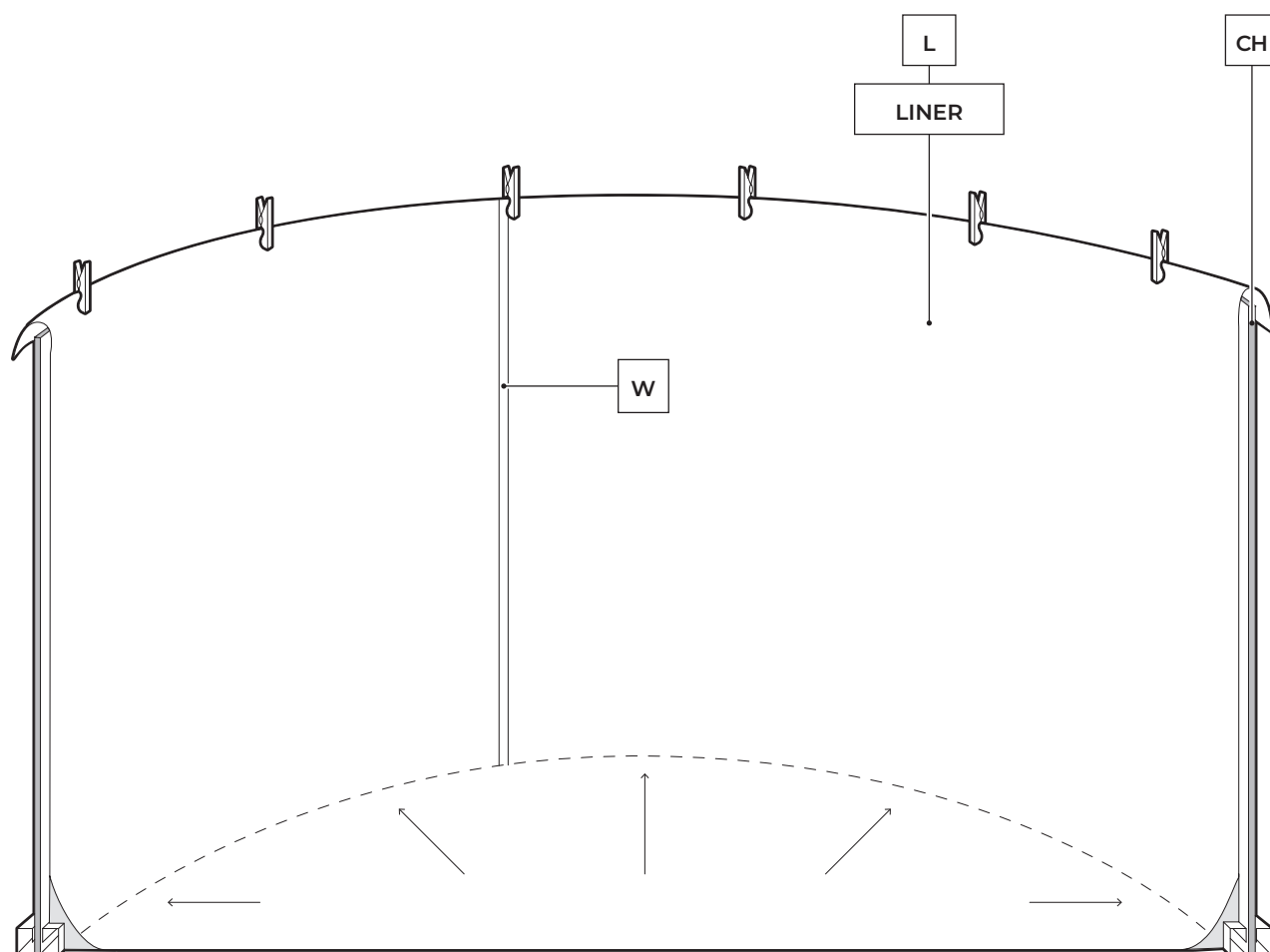
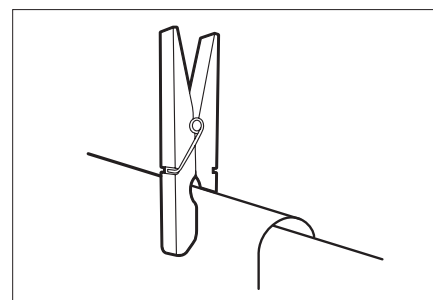
SERIAL NO.;

4.5

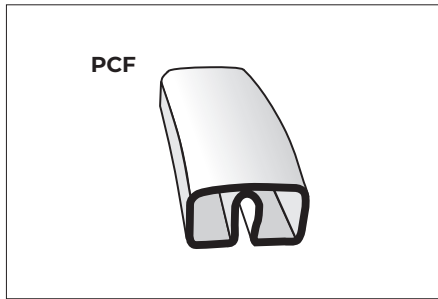
ATAȘAREA CĂPTUȘELII:

Localizați cusătura sudată a peretelui (W), care poate fi utilizată ca ghid pentru montarea căptușelii piscinei. Începând din acel punct, atârnați marginea superioară a căptușelii peste placarea peretelui, astfel încât sudura (W) să fie perfect dreaptă și perpendiculară pe sol. pe măsură ce

atârnați căptușeala, țineți-o în loc provizoriu cu cuiere. Asigurați-vă că există o suprapunere uniformă. Distribuți orice exces observat în peretele căptușelii la finalizarea acestei operațiuni uniform în jurul piscinei pentru a preveni ridurile. Dacă peretele căptușelii este prea scurt, întindeți-l uniform în jurul perimetrului.



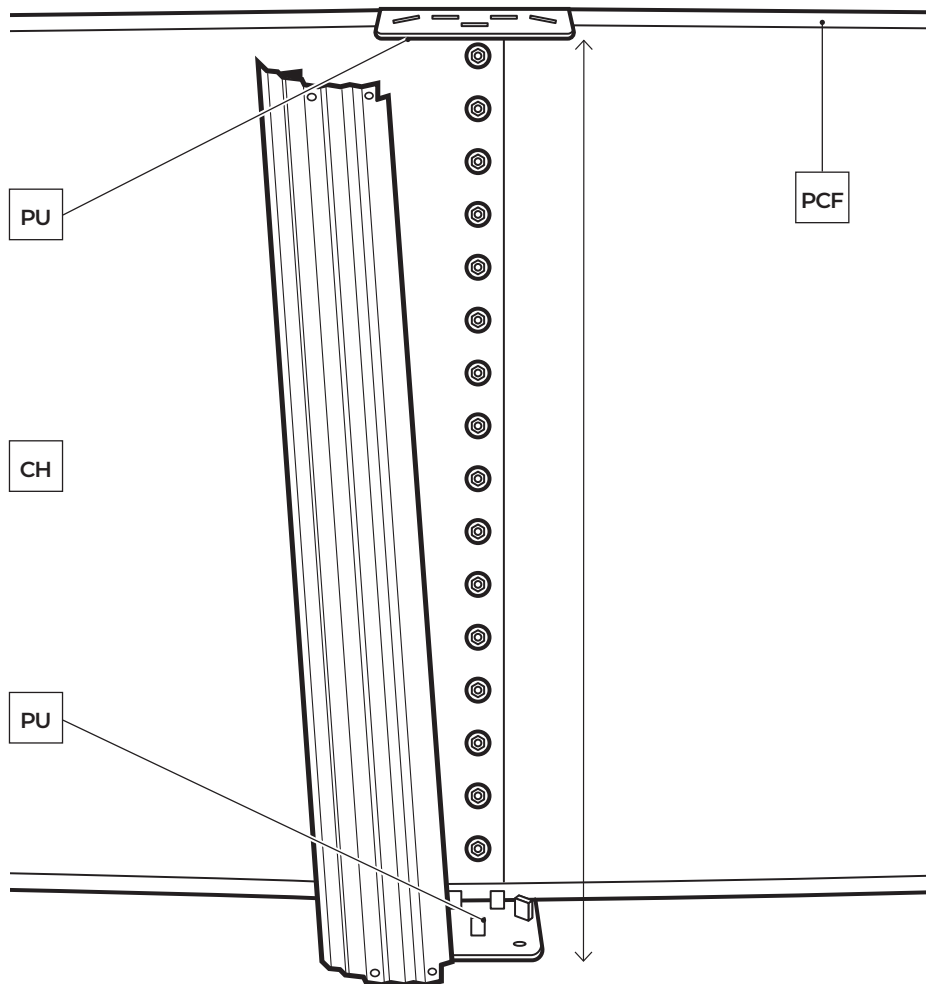
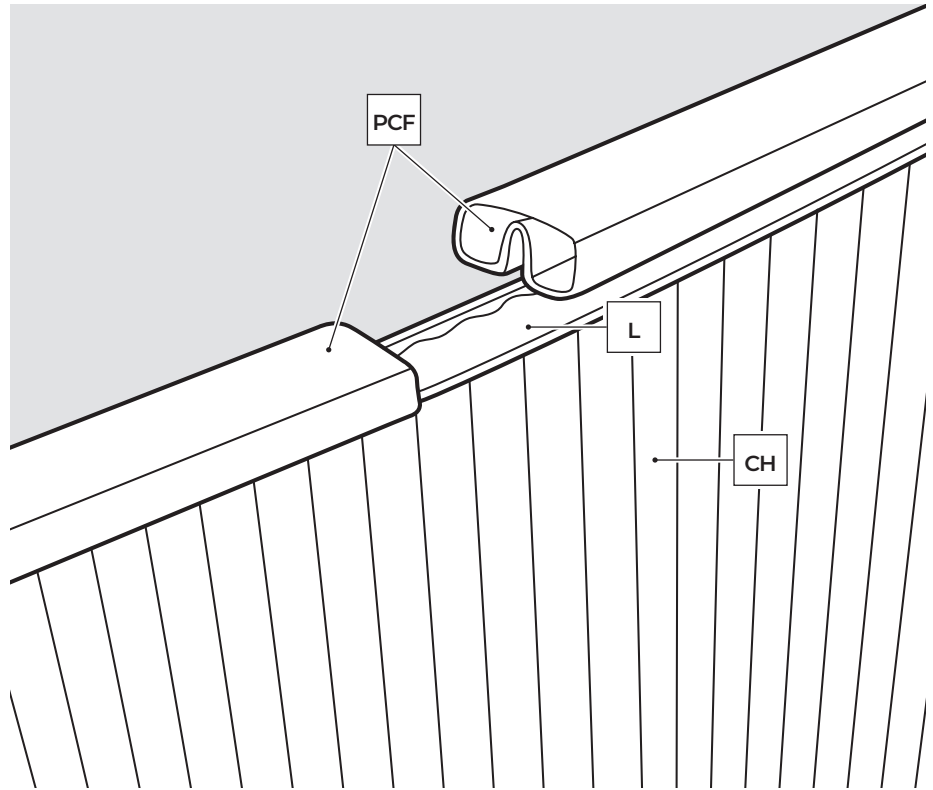
4.6



PIESE FLEXIBILE DE SECȚIUNE SUPERIOARĂ (PCF) pentru piscine rotunde

NOTĂ: Aceste bucăți de secțiune flexibile sunt destinate topurilor piscinelor rotunde. Acestea sunt montate pe partea superioară a căptușelii, odată ce aceasta a fost montată peste placa de perete a piscinei și nu trebuie să fie îmbinate între ele. Acestea sunt poziționate una după alta, iar când perimetrul este finalizat, lungimea suplimentară este tăiată.

Așezați fiecare piesă din PU peste piesele din secțiunea superioară; acestea trebuie aliniată cu cele situate în partea inferioară.



4.7

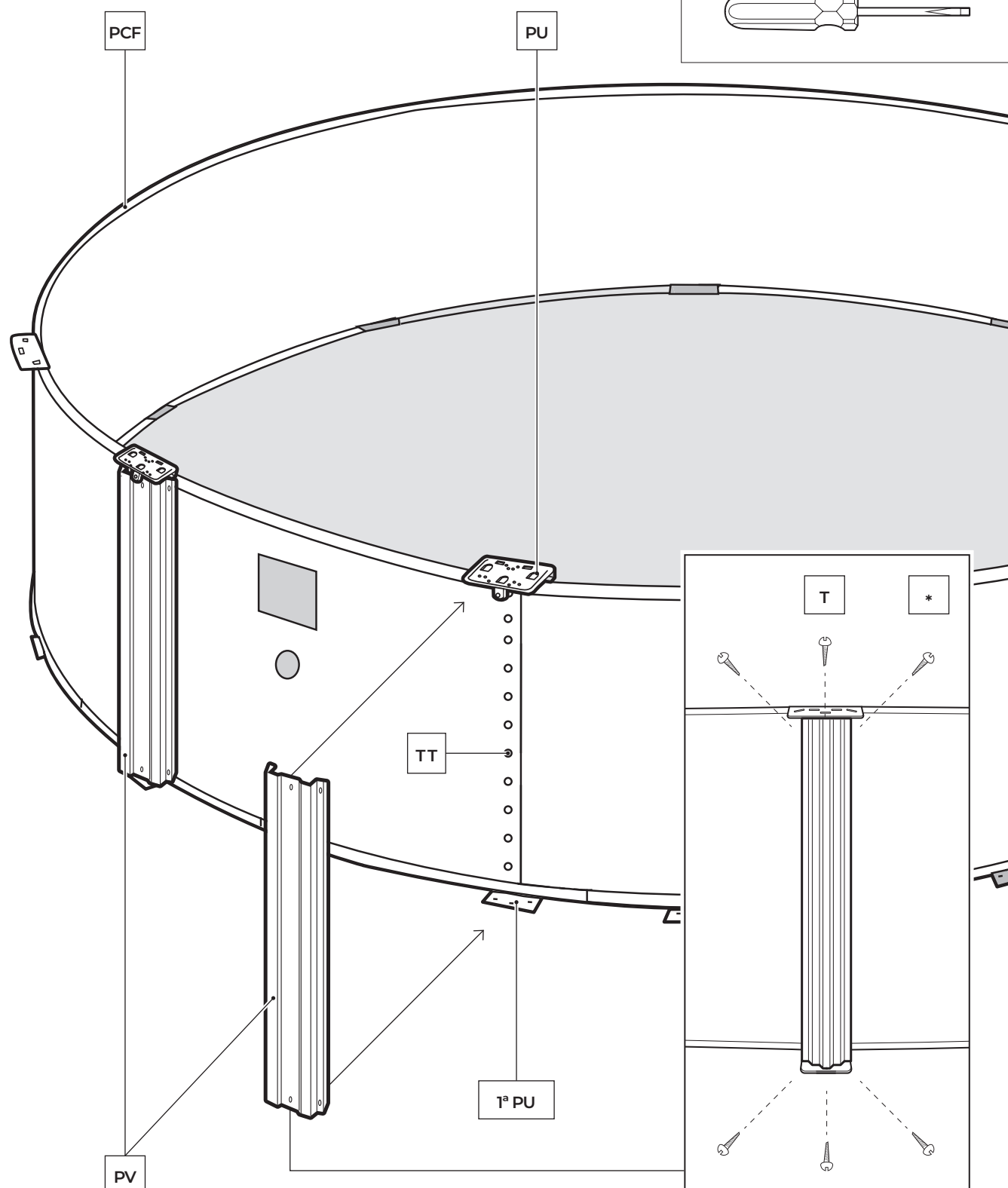
MONTAREA ȘI FIXAREA SUPORTURILOR VERTICALE (PV) LA PLACAREA DE PERETE:

Cu referire la închiderea plăcii, puneți primele piese de îmbinare superioare și inferioare PU în acel punct (Pentru a conecta toate șuruburile de închidere TT). Utilizați o piesă de tăiere pentru a calcula distanța dintre piesele de îmbinare PU. Atașați un ertica vertical (PV) la prima piesă de îmbinare inferioară prin șurubul central T. Apoi atașați-o în același mod la piesa de îmbinare su-

perioară. Apoi, montați restul șuruburilor T (3 + 3 pe ertica). Procedați în acest mod până când toate suporturile ertical sunt atașate în partea de sus și de jos.

Luați un PLIU pentru a calcula distanța dintre profilele presate PU.

NOTĂ: Suporturile verticale trebuie să fie perfect verticale în jurul piscinei (luați ca referință nervura plăcii de perete).



4.8

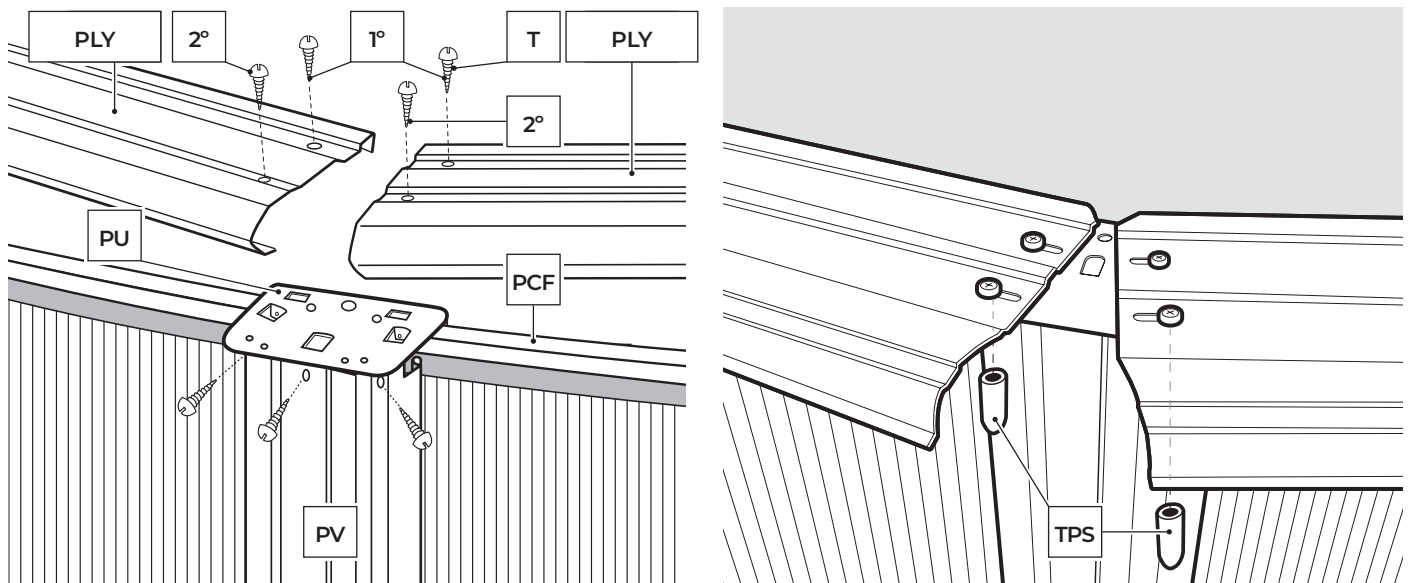
INSTALAREA PROFILURILOR SUPERIOARE (PLIU):

Evitați ca piesele PLIU să cadă în piscină în timpul instalării, deoarece pot deteriora căptușeala. Așezați fiecare PLIU susținut de două PU-uri consecutive cu partea rotundă în exterior. Veți vedea că fiecare PLIU are patru găuri (două în interior și două în exterior) pentru fixarea pe piesele de îmbinare. Începeți prin fixarea fiecărui

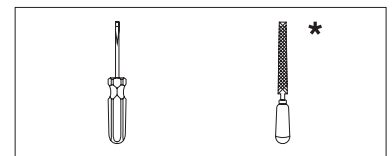
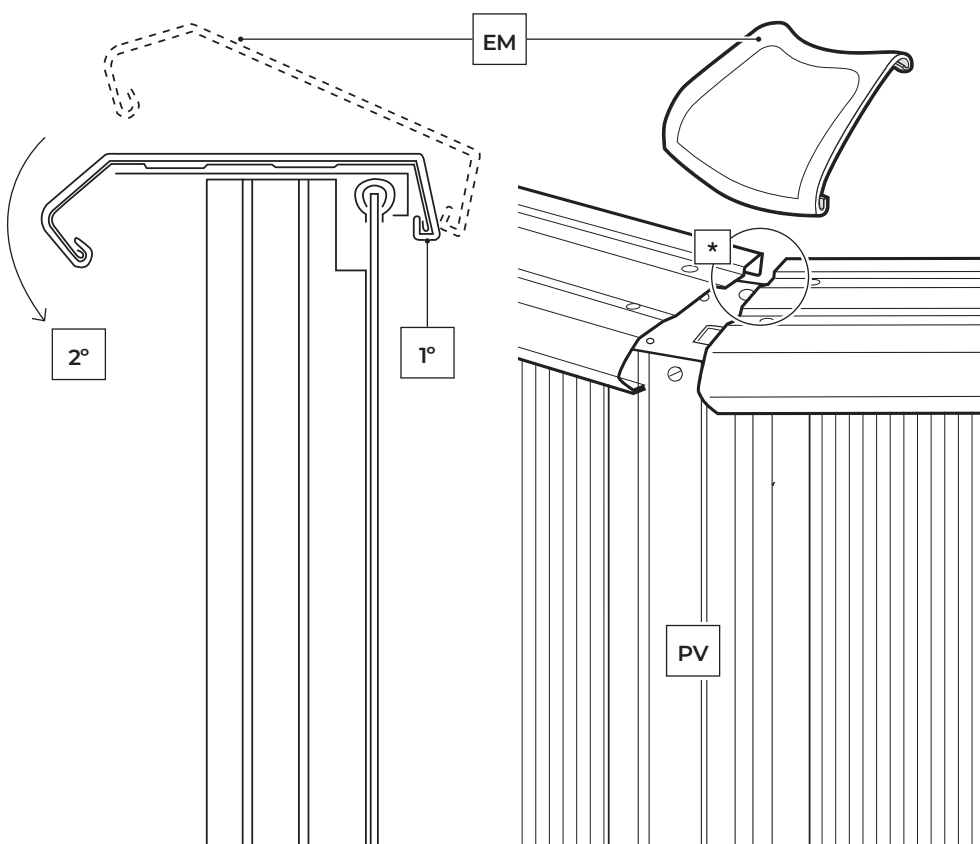
PLIU pe piesele de îmbinare, ci doar strângerea degetelor (și nu strângerea lor completă, astfel încât să existe un joc între ele) șuruburile interioare ale fiecărei părți (1°). După ce ați plasat toate PLIU-urile, verificați din nou dacă profilele verticale sunt verticale, dacă nu, corectați-le poziția. Apoi continuați poziționând șuruburile exterioare (2°) și strângeți toate șuruburile la structură.

Puneți dopurile de plastic TPS (numai pentru piscine de 120 cm) pe șuruburi (pentru protecție) din exteriorul piscinei.

ATENȚIE: urcarea, mersul pe jos sau așezarea pe PLIU-uri este ferm interzisă, precum și săriturile sau scufundările de la acestea.



4.9



*** IMPORTANT! ÎNAINTE DE ASAMBLARE, DEBAVURAȚI UTILIZÂND UN DOSAR ȘI SMIRGHEL, TERMINAȚIILE FIECĂRUI PLIU.**

PLASAREA PROTECTORILOR DE ÎMBINARE FLEXIBILE EM: (numai pentru bazine de 120 cm):

Protectoarele flexibile de îmbinare sunt montate pe îmbinările dintre piesele de asamblare. Pentru a le fixa, începeți prin fixarea părții din spate (în interiorul bazinei) pe partea de finisare și cu ajutorul unei șurubelnițe ridicați nervurile din față până când se potrivesc cu elementul de finisare.



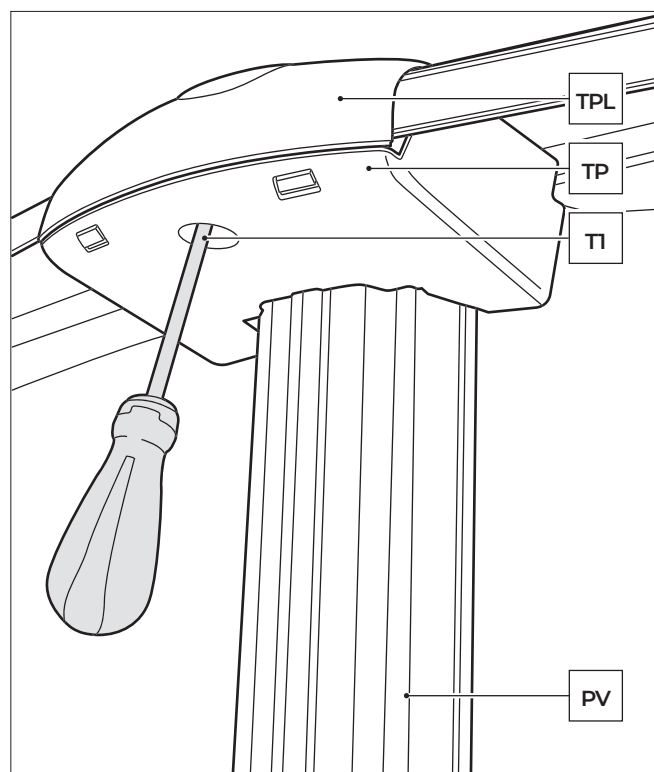
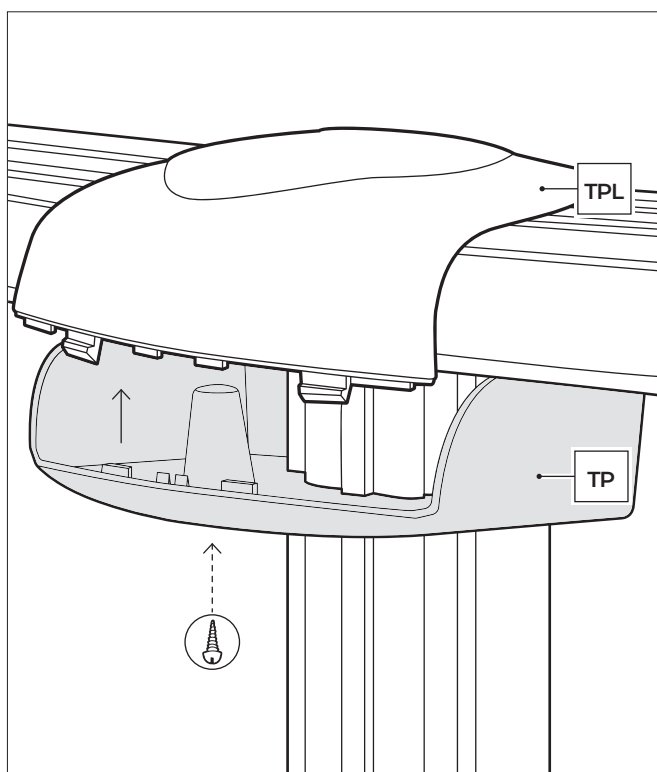
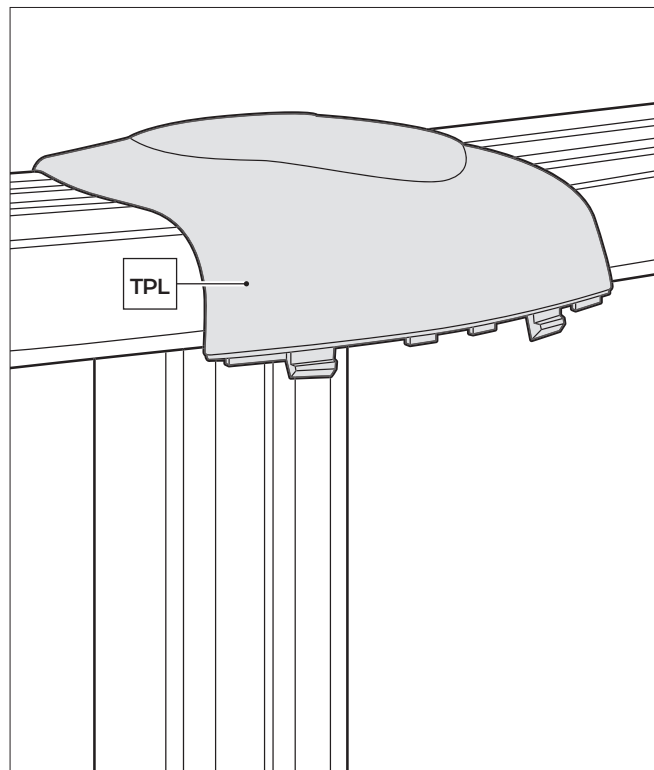
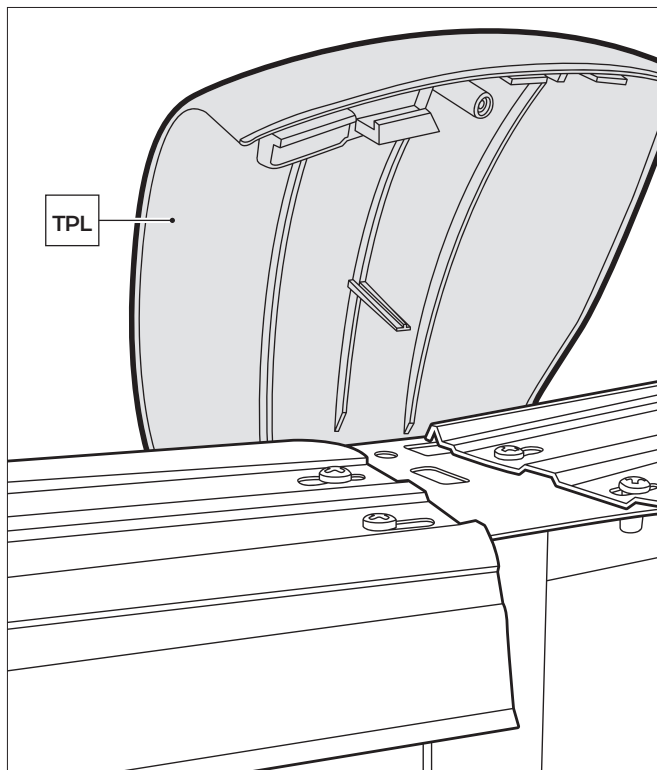
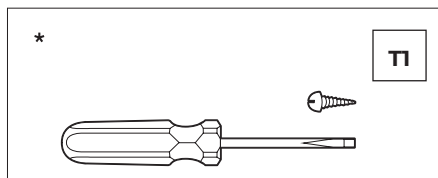
4.10

PROTECTORI COMUNI: TPL și TP. (Doar pentru piscine de 132 cm)

Aceste piese vor fi montate îmbinând și protejând piesele de finisare. Protectoarele pentru articulații sunt formate din 2 elemente: Strim Piece protector (TPL) și Vertical Section protector (TP). În primul rând, partea din spate a TPL trebuie să fie fixată pe partea din spate a celor 2 bucăți. Apoi, trebuie strâns în partea din față a piscinei, fixând marginea TPL pe orificiul PU1. Acum, fixați TP pe TPL de partea inferioară folosind un șurub T1 pentru a le uni. Acest proces va

fi repetat pentru toate dispozitivele de protecție a articulațiilor.

ATENȚIE: Pentru zona dreaptă, creștătura TP trebuie îndepărtată, astfel încât piesa să se potrivească în PV2.



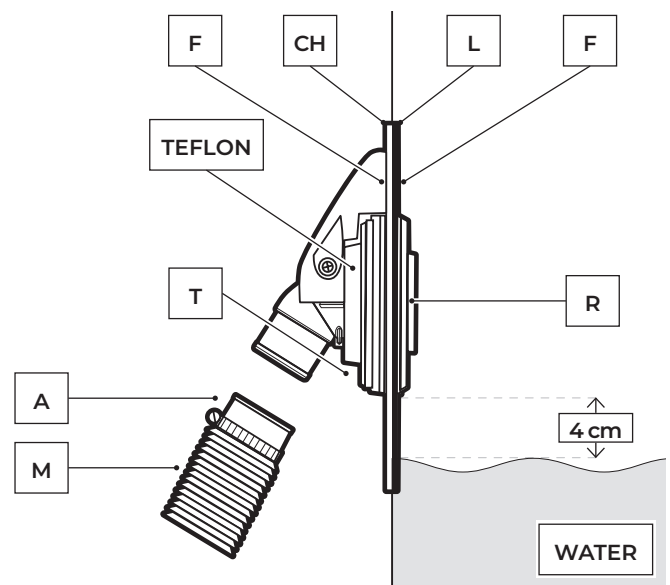
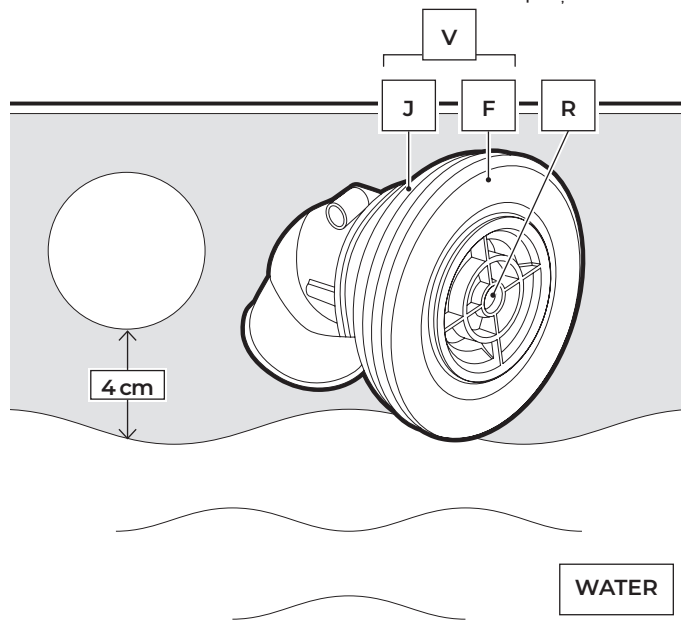
4.11

MONTAREA SUPAPEI DE RETUR (V): (DUZUL ROTATORULUI: V)

Această supapă este situată în partea de jos a peretelui piscinei, iar apa este returnată în piscină prin ea după tratarea în unitatea de tratare. Începeți să turnați apă în piscină printr-un furtun de grădină și opriți-vă la 4 cm sub fun-

dul orificiului supapei (verificați dacă garnitura este curată înainte de a umple piscina). Marcați poziția găurii de pe căptușeală cu un stilou și faceți o formă de cruce tăiată în centrul marcajului cu un cuțit Stanley sau similar. Nu tăiați dincolo de marginea găurii. Așezați în interiorul bazinului prin tăietură, cu un sigiliu (J) și un inel de frecare (F). Tăiați partea proeminentă a căptușelii.

Montați cealaltă garnitură (J) și celălalt inel de frecare (F) și strângeți-l ferm cu piulița (T). Introduceți furtunul de retur (M) care merge de la ieșirea unității de tratare la supapa de retur (V) și fixați-l cu clema (A).



4.12

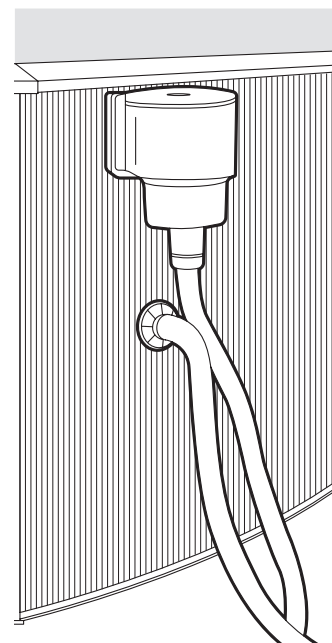
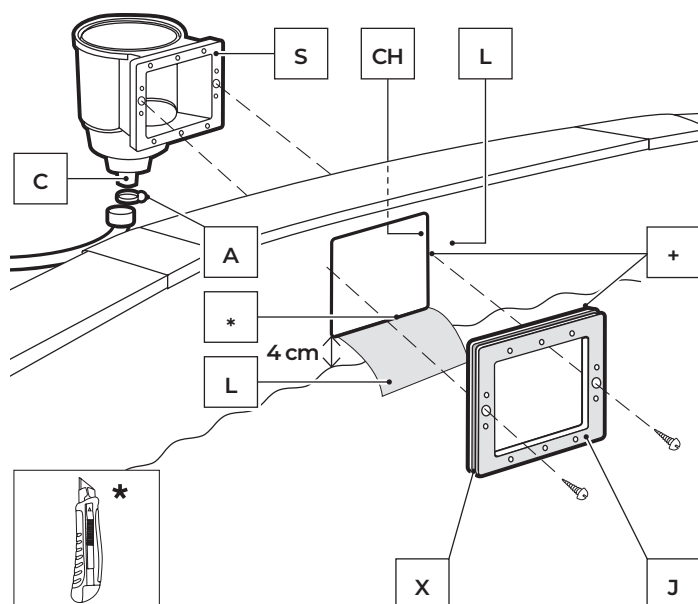
ATAȘAREA CORPULUI (LOR) SKIMMERULUI LA EXTERIUL PISCINEI:

Umpleți piscina cu apă până când nivelul este la 4 cm de fundul perforației pentru skimmer. Cu un cuțit Stanley, tăiați căptușeala (L) în interiorul bazinului opus perforației. Localizați etanșarea dublă (J) astfel încât placa de perete și căptușeala să fie în canelura (X)

realizată în acest scop și montați cele două șuruburi mai scurte în găurile centrale mai mari din interiorul piscinei prin etanșarea dublă și căptușeala. Înșurubați-le în găurile centrale de pe skimmer (S). Acoperiți buca de conectare (C) și intrarea unității de tratare a apei cu teflon. Înșurubați bine buca de conectare (C) la skimmer, conectați un capăt al furtunului la buca de conectare a skim-

merului (C) folosind o clemă (A) și montați celălalt capăt la intrarea unității de tratare. Strângeți și acest capăt.

NB.- Montați teflon pe toate filetele de conectare a furtunului de apă pentru a asigura etanșeitatea.



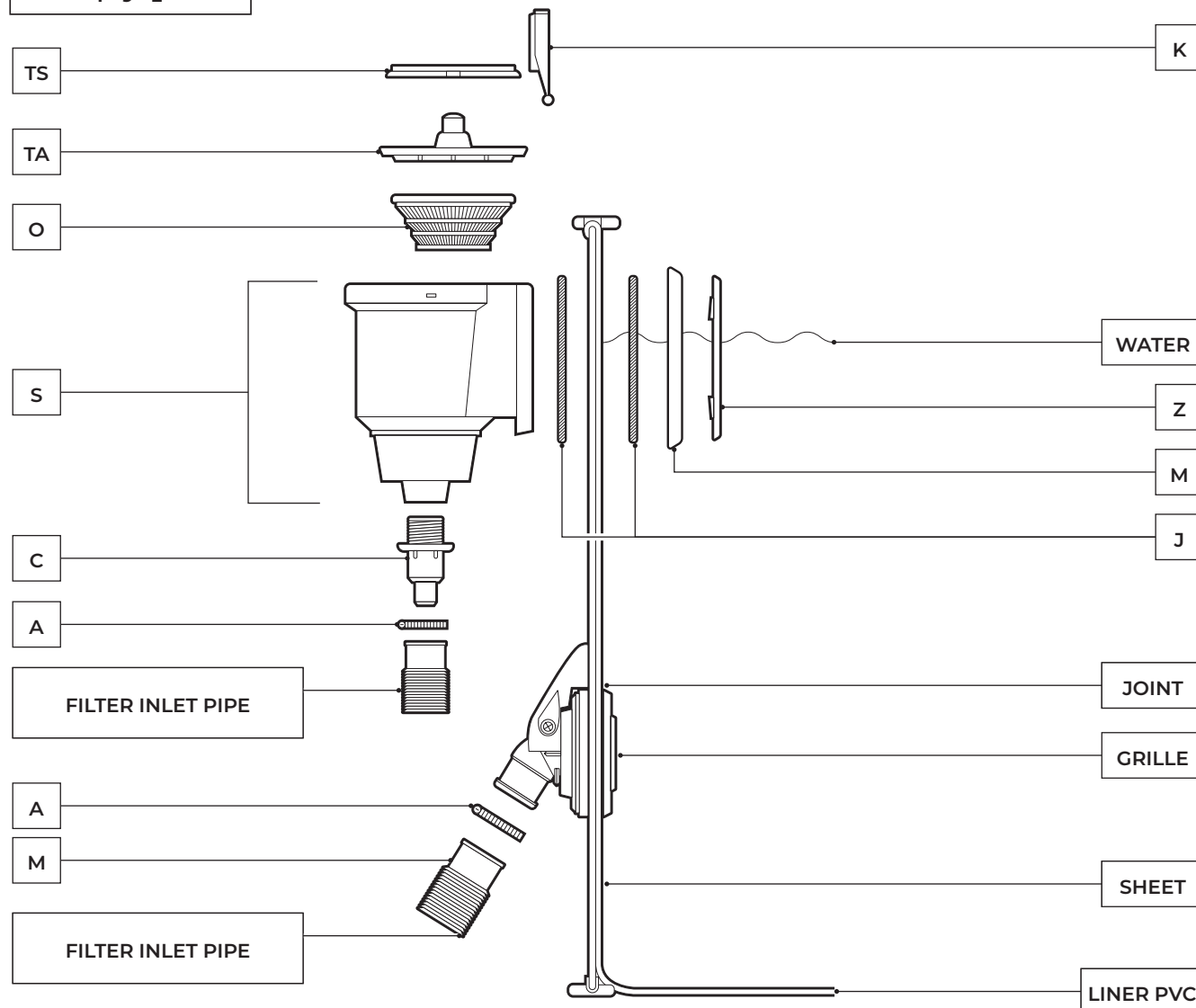
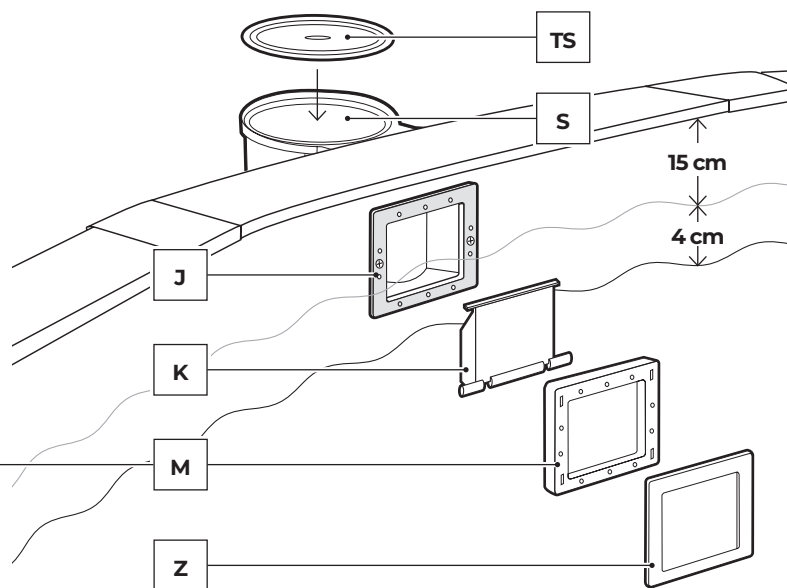
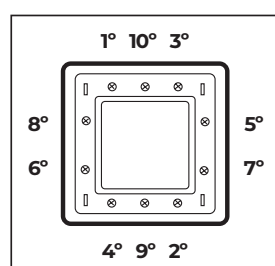
4.13

MONTAREA CADRULUI SKIMMERULUI (M):

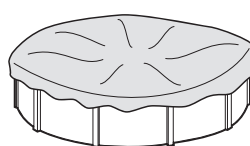
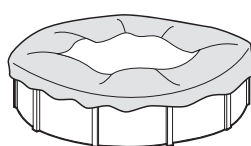
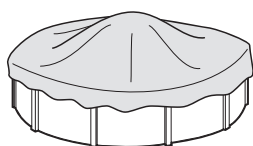
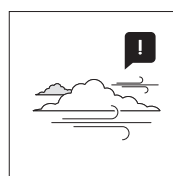
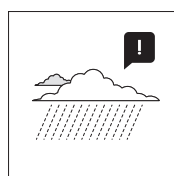
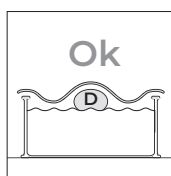
Asigurați-vă că toate găurile sunt aliniate corect (etanșați la perforarea plăcii de perete la skimmer). Înșurubați 10 șuruburi rămase liber prin cadru pentru a verifica dacă potrivirea este corectă. Apoi strângeți șuruburile puțin mai mult unul câte unul în ordinea indicată. În cele din urmă, strângeți-le complet în aceeași ordine.

ULTIMELE DETALII: Se potriveste sub presiune cu partea de finisare a cadrului skimmer (Z). Pentru a termina, introduceți clapeta (K) prin spațiul dreptunghiular (apăsați delicat cele două capete și montați proeminențele). Așezați coșul (O) în skimmer și în capacul corpului skimmer (TS).

FINALIZAȚI UMLEREA PISCINEI PÂNĂ LA JUMĂTATE PE UȘA MAI SIMPLĂ, (10-15 cm sub marginea piscinei) ASA ÎNCÂT APA SĂ INTRE ÎN EA ȘI SĂ UMLE SISTEMUL DE FILTRARE.



#5

Întreținere
și utilizare.

→ Nivelul apei piscinei trebuie să fie întotdeauna la cel puțin 15 cm de marginea marginii superioare a acesteia.

→ În timpul sezonului pentru utilizarea unui kit de piscină, utilizați sistemul de filtrare o dată pe zi pentru a asigura reciclarea completă a întregii ape și întotdeauna când piscina nu este utilizată pentru ba-thing (consultați manualul purificatorului).

→ În timpul sezonului de utilizare a piscinei, verificați regulat nivelul de obstrucție al mijloacelor de filtrare.

→ Revizuiți toate șuruburile piscinei și posibilele puncte de coroziune cât mai mult posibil.

→ Nu goliți niciodată complet piscina. Există riscul de a deteriora grav structura piscinei dacă nu există un nivel suficient de apă.

→ Nerespectarea instrucțiunilor de întreținere poate cauza riscuri grave pentru sănătate, în special pentru copii.

→ Utilizarea unui kit pentru piscină implică respectarea instrucțiunilor de siguranță definite în ghidul de întreținere și utilizare.

→ Nu lăsați niciodată un kit de piscină pentru instalarea solului în exterior și gol.

→ Curățați în mod regulat căptușeala din PVC și linia de nivel a apei cu produse non-abrazive. Curățați periodic stratul de pliere inferior al îmbinării cu căptușeala laterală, deoarece murdăria se poate aduna în acest moment. Dacă faceți accidental o mică gaură în căptușeală, acesta poate fi reparat cu plasturi AR202 sau V12.

→ Capacele de vară (izoterme) vă protejează piscina de insecte, praf, frunze etc. și previn pierderea temperaturii apei. Puneți-l întotdeauna cu bulele în contact cu apa.



RESPECTAȚI MEDIUL, NU DEMONTAȚI PISCINA DECÂT DACĂ ESTE STRICT NECESAR. DACĂ O FACEȚI, REUTILIZAȚI APA. APA ESTE UN BUN SCUMP.

Când piscina ta ajunge la sfârșitul vieții sale utile, aceasta ar trebui dezasamblată; diferitele materiale (plastic și oțel) trebuie separate și duse la punctul de eliminare indicat de autoritățile locale.

SEZONUL DE IARNA:**A) Dacă alegeți să nu demontați piscina:**

- 1-Curățați fundul și părțile laterale ale căptușelii cu un produs non-abraziv
 - 2-Tratați apa cu un produs chimic pentru iarnă. Vă recomandăm să utilizați ANTIGEL LICHID în loc de plutitoare cu produs solid pentru a evita decolorarea căptușelii.
 - 3- Lăsați piscina plină de apă luând în considerare:
 - a) Pentru piscinele cu skimmer și țevă de reumplere, reduceți nivelul apei cu 5 cm sub skimmer și închideți țeava de reumplere cu robinetul cu șurub inclus în filtru.
 - b) Pentru bazinele cu țevi de epuizare și reumplere, reduceți nivelul apei la 20 cm de marginea superioară a bazinului și închideți țevile utilizând sistemul de șuruburi încorporate.
 - 4- Deconectați conductele. Nu demontați skimmerul și conductele de reumplere și ex-umplere.
 - 5- Protejați piscina cu un capac de iarnă și puneți un element plutitor între capac și apă, pentru a-l proteja de îngheț.
 - 6- Filtru: deconectați-l de la piscină. Curățați-l, goliți nisipul sau îndepărtați mașina, uscați-l și păstrați-l într-un loc acoperit și protejat de umezeală.
 - 7- Accesoriile: scoateți toate accesoriile (scară, alarmă, spot, stâlp ...), clătiți-le cu apă moale și ordonați-le.
- PENTRU A OPERA DIN NOU PISCINA:** Scoateți capacul de iarnă, instalați filtrul, schimbați cel puțin 1/3 din apă și efectuați un tratament cu clor. Porniți filtrul cel puțin 8 ore într-un mod neîntrerupt, respectând perioada de lucru continuă indicată în manualele filtrului.

B) Dacă alegeți să demontați piscina:

- 1- Goliți piscina. Măsură: filtru, pompă automată pentru manipularea apei curate sau a sistemului de nave comunicante. Sistem de nave comunicante: utilizați furtunul de la filtrul cu cea mai mică secțiune transversală. Fixați o greutate la unul dintre capetele sale și plonjați-o în piscină. După aceasta, scufundați întregul furtun până când nu există aer în interior. Cu o mână și sub apă opriți ermetic capătul furtunului și duceți-l la punctul de golire. Scoateți mâna și apa va începe să curgă. Nu folosiți această apă pentru udarea plantelor, deoarece conține produse chimice.
- 2- Curățați fiecare componentă a piscinei cu un burete și un produs de săpun cu un pH neutru. Uscați-le și ordonați-le într-un loc uscat și curat. Este normal ca după instalarea și demontarea piscinei de mai multe ori, căptușeala din PVC să se dilate și să-i slăbească elasticitatea.

PENTRU A OPERA DIN NOU PISCINA: Citiți de altă dată aceste instrucțiuni manuale de la început.

**MĂSURI CHIMICE:**

Vă rugăm să citiți cu atenție instrucțiunile producătorului produsului chimic. **AVERTISMENT:** Păstrați produsele chimice într-un loc curat, uscat și în afara copiilor. Important:

Toate produsele utilizate trebuie să fie compatibile cu căptușeala din PVC.
 → Prima umplere: Analizați pH-ul apei și clorul (Cl) și reglați-le la nivelurile optime: pH: 7,2 - 7,6; Clor: 0,5 - 2 ppm.
 → Tratamente cu clor: constă în creșterea nivelului de clor până la aproximativ 20 ppm pentru a elimina germeii și algele marine. Acest proces trebuie făcut numai atunci când apa din piscină provine din râuri sau iazuri, ... sau dacă a rămas mult timp fără niciun tratament.
 → Verificarea: Verificați cel puțin o dată pe săptămână nivelurile de clor (utilizați un analizor de clor și pH). În același mod, vă sfătuim să adăugați un algicid pentru a preveni apariția algelor marine.

Nu înotați niciodată înainte de stabilizarea nivelului de clor. Utilizați întotdeauna un dozator plutitor pentru dizolvarea produsului chimic (tablete). Măsurarea produsului chimic trebuie făcută în conformitate cu: volumul de apă din piscină, frecvența de scăldat, condițiile climatice, temperatura apei și locația. Mutați întotdeauna apa și așteptați dizolvarea produsului chimic înainte de a adăuga alta. Așteptați aproximativ 12 ore între orice ajustare a pH-ului, a clorului sau a algicidelor utilizând sistemul de filtrare.

MĂSURI MECANICE:

Verificați filtrul, skimmerul, supapele și conductele sunt bine conectate la piscină. Luați în considerare că temperatura ridicată a apei va implica mai mult timp pentru filtrare. Timp de filtrare teoretică = Volumul apei / descărcarea sistemului de filtrare (în general 8h / zi cu temperatura apei de 21 ° C), (Ideal: 2h dimineața - 4h în jurul prânzului - 2h după-amiaza). Vă rugăm să respectați PERIOADA DE LUCRU CONTINUĂ INDICATĂ ÎN MANUALUL DE FILTRARE.

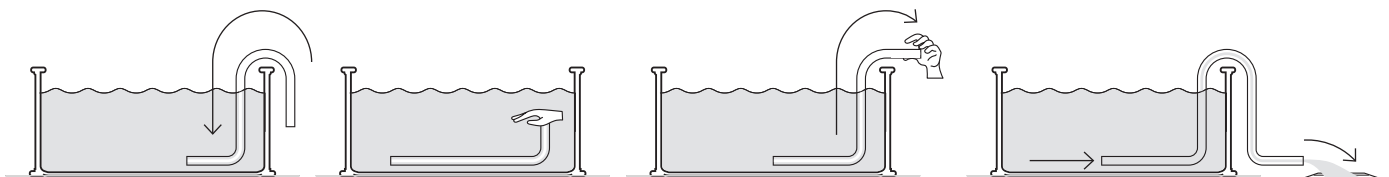
CURATOR DE ASPIRARE (MANUAL SAU AUTOMAT):

Numai pentru piscine cu skimmer. Conectați o extremitate a furtunului la capul periei și introduceți-o în apă pentru a o completa. Conectați cealaltă extremitate a țevii la adaptorul de evacuare (TA) și așezați-l deasupra coșului de skimmer. Porniți filtrul în poziția FILTER și începeți să curățați fundul. Acordați o atenție specială zonelor cu pluri în care se acumulează murdărie.

CURATOR DE FUND STILUL VENTURY:

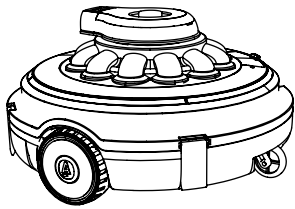
Conectați un furtun de grădină la dispozitivul de curățare inferior și introduceți-l în piscină. Deschideți robinetul până la o presiune normală pentru a face apa să curgă pe fundul bazinului, producând în acest fel un flux ascendent care lasă murdăria în filtrul (sacul) care este reglat pe curățatorul de jos.

PROBLEMĂ	CAUZĂ	SOLUȚIE
Apă murdară	Filtrare proastă. PH ridicat. Reziduuri organice în exces	Efectuați o returnare a filtrului. Adăugați PURIFICATOR în tablete folosind un dozator. Efectuați o clorinare de șoc.
Apă verde	Formarea algelor sau noroiului	Curățați ușor fundul și pereții piscinei. Analizați pH-ul și reglați-l între 7,2 - 7,6. Adăugați algicid și purificator de lichid.
Apă brună	Prezență de fier sau mangan	Analizați pH-ul și reglați-l între 7,2 - 7,6. Efectuați o clorinare de șoc. Adăugați un purificator de lichid.
Incubații	Prezența calcaroaselor în apă	Analizați pH-ul și reglați-l între 7,2 - 7,6. Adăugați anti-calcaroase o dată pe săptămână.
Iritații ale ochilor și ale pielii. Miros urât.	PH nepotrivit. Reziduuri organice în exces	Analizați pH-ul și reglați-l între 7,2 - 7,6. Efectuați o clorinare de șoc.

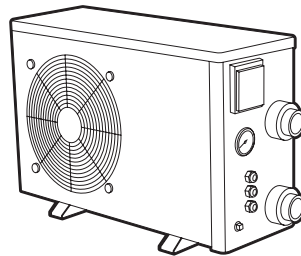
GOLIRE - SISTEM DE COMUNICARE A VASELOR

#6

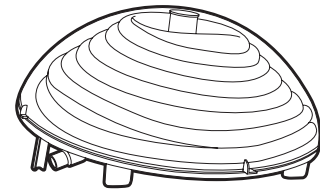
Accesorii.



CURĂȚĂTOARE



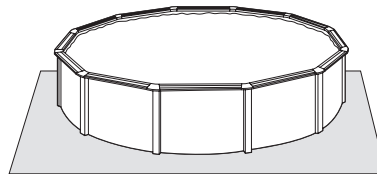
POMPE DE CĂLDURĂ



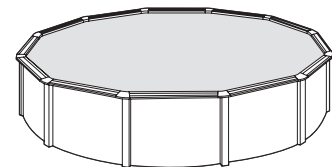
SISTEME DE ÎNCĂLZIRE



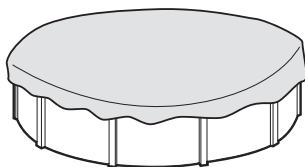
TRATAMENTUL APEI



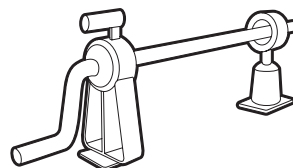
TAPIȚERIE PODEA



PROTECTII ISOTERMICE



PROTEȚII DE IARNA



ROLĂ DE ACOPERIRE PENTRU PAR-
TEA DE SUS



DUSURI SOLARE

IMPORTANT: puteți vizualiza întreaga gamă de produse pe site-ul nostru www.grepool.com





Card de garanție

Păstrați manualul cu justificarea de achiziție (chitanță de plată) pentru orice tip de recuperare.

Orice recuperare împotriva garanției trebuie făcută printr-o declarație online, prin intermediul site-ului www.grepool.com/en/after-sales, împreună cu primirea achiziției. Este posibil să vi se ceară fotografiile pentru a justifica revendicarea. Nu se vor accepta returnări de materiale fără acordul prealabil. Clientul va suporta toate costurile tuturor returnărilor de mărfuri (ambalare și transport).

DUPĂ VERIFICARE ȘI CONFIRMAREA UNUI DEFECT DE FABRICAȚIE

→ Produsele care prezintă defecte în mod efectiv vor fi reparate sau vor fi înlocuite fără costuri de transport.

Garanția se limitează la repararea sau înlocuirea piesei defecte. Nu include, în niciun caz, plata compensării pentru daune și daune.

GARANȚIA NU SE APLICĂ ÎN URMĂTOARELE SITUAȚII:

- Utilizarea materialelor care nu sunt conforme cu instrucțiunile noastre.
- Daune cauzate de o manipulare greșită sau de o instalare care nu respectă instrucțiunile.
- Instrucțiunile de întreținere nu au fost respectate.
- Utilizarea necorespunzătoare sau greșită a produsului chimic.

IMPORTANT:

Manufacturas Gre schimbă componente în schimbul verificării altor persoane. Dacă, după verificare, nu se detectează nicio anomalie sau disfuncție, Manufacturas Gre își rezervă dreptul de a factura clientului costul transportului și alte cheltuieli diverse.

DURATA GARANȚIEI:

Piscinele Gre sunt supuse garanției legale de 2 ani, stabilită de Legea generală de apărare a consumatorilor și utilizatorilor, începând cu data cumpărării și în conformitate cu termenii acesteia. Vă reamintim că pentru ca garanția să fie aplicabilă trebuie prezentată chitanța de cumpărare și / sau returnarea produsului. Manufacturas Gre acordă, de asemenea, o garanție comercială suplimentară de 2 ani pentru acest model de piscină, adică realizând un total de 4 ani, exclusiv în ceea ce privește părțile metalice ale structurii piscinei. Această garanție comercială suplimentară nu va afecta drepturile consumatorului în conformitate cu garanția legală.

Următoarele sunt excluse din ambele garanții:

- Căptușeala din PVC, în cazul dezambalării și reasamblării bazinului
- Pete sau decolorări care pot apărea în căptușeală datorită utilizării sale
- Deteriorări ale bazinului rezultate din pregătirea slabă a soluției piscină este amplasată
- Daune aduse piscinei în urma înmormântării aceleiași
- Orice daune aduse piscinei ca urmare a utilizării incorecte a acesteia, conform manualului de instrucțiuni

De asemenea, toate piesele din plastic sunt excluse din garanția comercială suplimentară, adică:

- Căptușeala
 - Orice piesă decorativă
- Pentru a putea beneficia de garanție, grupul dvs. ar trebui să includă acest document.
Garanție valabilă pentru piscinele vândute după 1 ianuarie 2016.

→ Căptușeli: 2 ani pentru cusături și etanșeitatea la apă în condiții normale de utilizare. Garanția nu include: rupere, rupere, rupturi, pete (cauzate de turnarea produselor de tratament direct în apă), pete legate de creșterea algelor, pete legate de descompunerea corpurilor străine în contact cu căptușeala, pete și decolorări rezultate din acțiunea produsului oxidant, menținerea culorii și uzura datorită fricțiunii materialului pe diverse suprafețe. Deformarea căptușelii care a rămas fără apă timp de 24 de ore (nu goliți niciodată complet piscina). Ar trebui să păstrați eticheta cu numărul de serie al căptușelii care se află pe produs și pe ambalajul acestuia. Acest număr și un eșantion de căptușeală vor fi necesare pentru orice eventuală recuperare a garanției.

→ Grup de filtrare: Pompa are 2 ani garanție (problemă electrică), în condiții normale de utilizare. Garanția nu acoperă ruperea pieselor (baza pompei / depozit de nisip, capac pre-iter, capcană multidirecțională ...), uzura datorită unei conexiuni slabe, utilizarea pompei fără apă, uzura datorită abraziunii coroziune (grupul iter ar trebui să fie localizat într-o poziție rece și uscată, păstrat protejat de stropirea apei).

→ Alte componente: 2 ani.

URMĂTOARELE NU SUNT INCLUSE ÎN GARANȚIE

- Tăieturi în căptușeală
- Ansamblul și conexiunea iter
- Ansamblul
- Linia apei
- Instalarea marginilor
- Iernarea
- Întreținerea

SERVICIU POST VÂNZĂRI FĂRĂ GARANȚIE:

Garanția este valabilă în toate țările UE, Marea Britanie și Elveția. GRE acordă cumpărătorului - în plus față de dreptul de garanție din partea vânzătorului care corespunde prin lege și fără a le limita - un drept suplimentar în conformitate cu condițiile următoarelor obligații garantate pentru produsele noi.

→ În caz de probleme, contactați-ne:
www.grepool.com/en/after-sales





MANUFACTURAS GRE S.A.

Aritz Bidea, 57 BELAKO INDUSTRIALDEA,
APARTADO 69, 48.100 - MUNGUÍA (VIZCAYA) ESPAÑA.

www.grepool.com

GUARANTEE N°

We reserve the right to change all or part of the articles or contents of
this document, without prior notice