



WATER ZONE

All of the features in this brochure have water as their common factor, along with their cutting edge design that combines the elegance and functionality that our end users demand.

ZONA DE AGUAS

Toda la diversión de las sesiones que tienen el agua como denominador común, se centran en los elementos que describimos a continuación. Siempre con un diseño de vanguardia que transmite la elegancia y la funcionalidad exigida por los usuarios.



Pool surround cascade

A cascade for pool surround designed to create an intense yet deeply relaxing curtain of water. This accessory is made from mirror-polished AISI 316 stainless steel and has to be ordered with the anchor plate for secure installation.

Complementary accessories

- Self-priming pump with flow rate of 34 m³/h at 10 m.w.c.
- Drainage system featuring 110 mm diameter stainless steel grill.
- 90 mm Ø PN-10 PVC water jet tubing.
- 110 mm Ø PN-10 PVC suction tubing.
- Electronic switch.

Cascada para playa

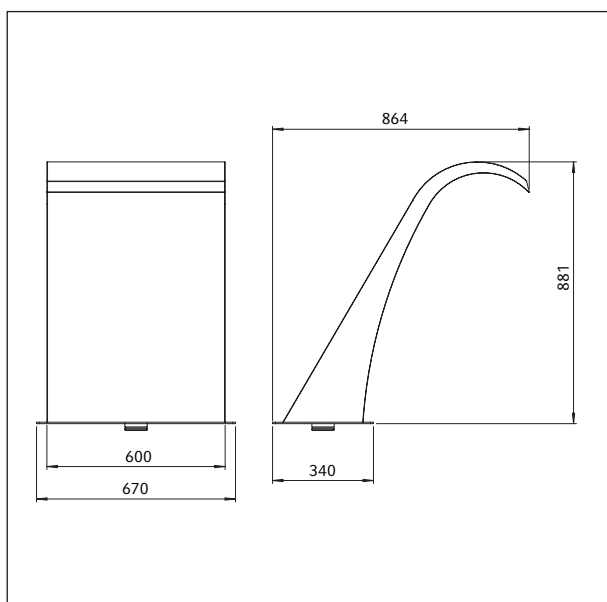
Cascada para playa de piscina diseñada para crear una cortina de agua de intenso caudal con efecto sedante. Es un elemento de acero inoxidable AISI 316 pulido brillante, que debe pedirse junto con la placa de anclaje para sujeción en el suelo.

Accesorios complementarios

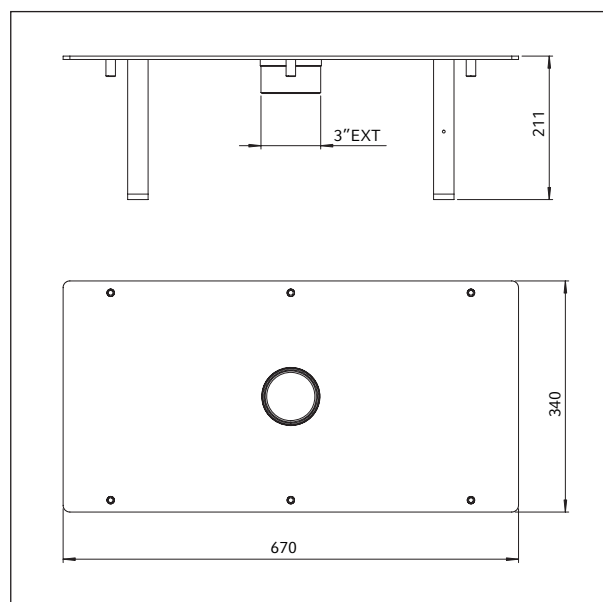
- Bomba autoaspirante de caudal 34m³/h a 10 m.c.a.
- Sumidero de fondo con rejilla de acero inoxidable de diámetro 110 mm.
- Tubería de impulsión en PVC de PN-10 y diámetro 90 mm.
- Tubería de aspiración en PVC de PN-10 y diámetro 110 mm.
- Pulsador piezoeléctrico.

Dimensions • Dimensiones

Code	34032
Description	Pool surround cascade Cascada para playa

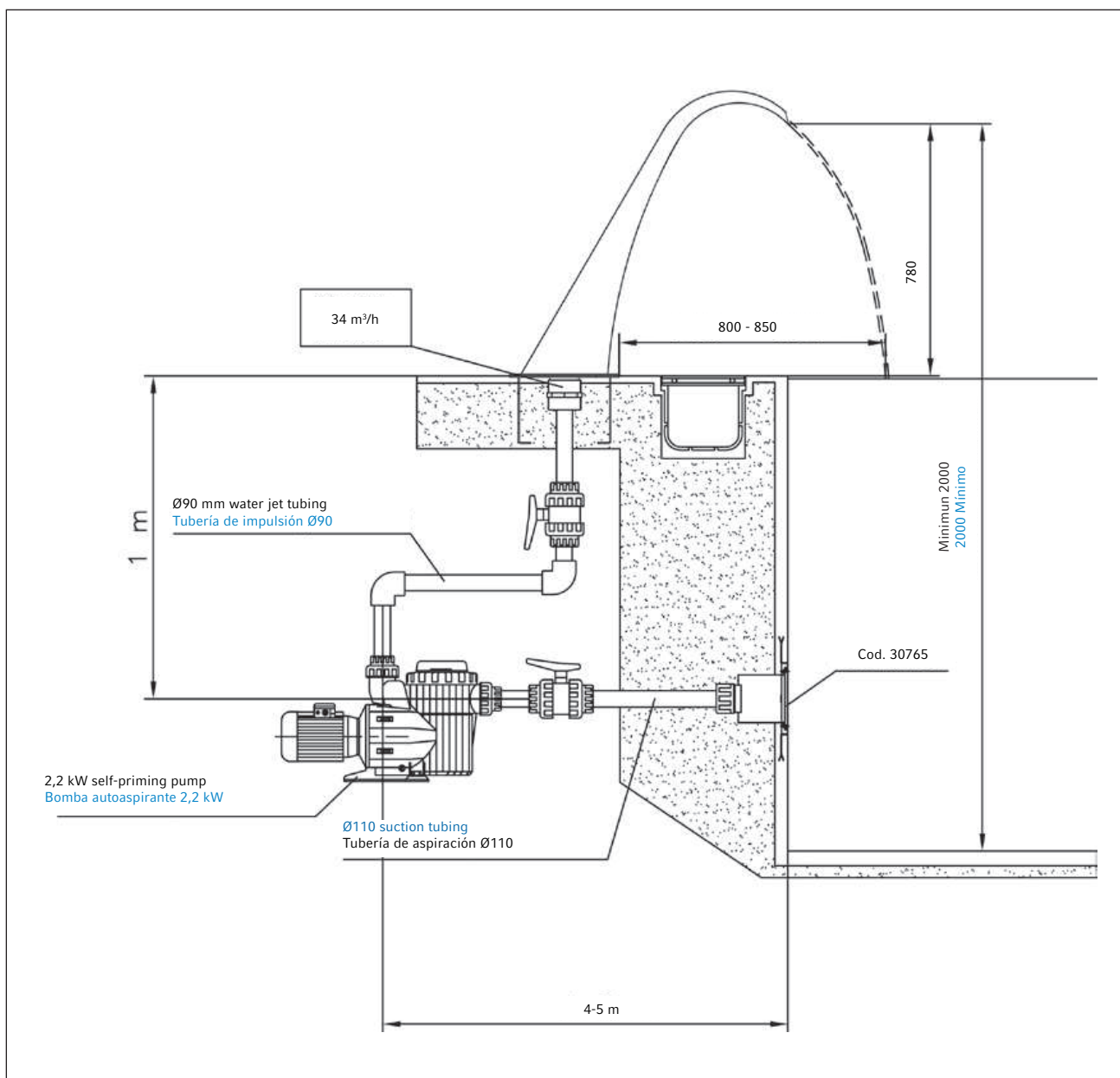


Code	34033
Description	Anchoring Plate Placa de montaje





Installation • Instalación



Pool surround cascade • Cascada para playa

Code • Código

Water feature • Juego	34032
Anchoring • Anclaje	34033
Recommended pump* • Bomba recomendada*	38780
Suction Concrete • Aspiración Hormigón	30765
Suction Liner • Aspiración Liner	45210
Push button and timer • Pulsador y temporizador	45219+35761

* For a total water pressure head loss of 10 m.w.c. • * Para una pérdida de carga total de 10 m.c.a.



Wall-mounted cascade

A wall-mounted cascade designed to create an intense yet deeply relaxing curtain of water. Manufactured from mirror-polished AISI 316 stainless steel, featuring rectangular cross-sectioned deposit with built-in filter which stabilises water flow and ensures a visibly uniform curtain of water.

The length of this water curtain can vary between 600 and 3000 mm.

Code	34034
Description	600 mm model Modelo de anchura 600 mm

The water supply is at the base of the cascade, connected by screw-fit tubing. Does not feature a built-in filter, water curtain length is 600 mm. Ø 3" screw-fit internal connection.

Complementary accessories

- Self-priming pump with flow rate of 30 m³/h, at 12 m.w.c.
- Drainage system featuring 110 mm diameter stainless steel grill.
- 90 mm Ø PN-10 PVC water jet tubing in PVC.
- 110 mm Ø PN-10 PVC suction tubing.
- Electronic switch.

Cascada de pared

Cascada empotrada en pared diseñada para crear una cortina de agua de intenso caudal con efecto sedante.

Es un elemento de acero inoxidable AISI 316 pulido brillante, formado con un depósito de sección rectangular con un filtro interior que estabiliza la corriente del agua y permite una salida uniforme de la cortina de agua a través del elemento visible.

La longitud de cortina puede variar entre 600 y 3000 mm.

La acometida del agua se sitúa en su parte inferior, con la conexión a una tubería roscada. No incorpora filtro interior y la longitud de la cortina es de 600 mm. Conexión interior mediante rosca Ø 3".

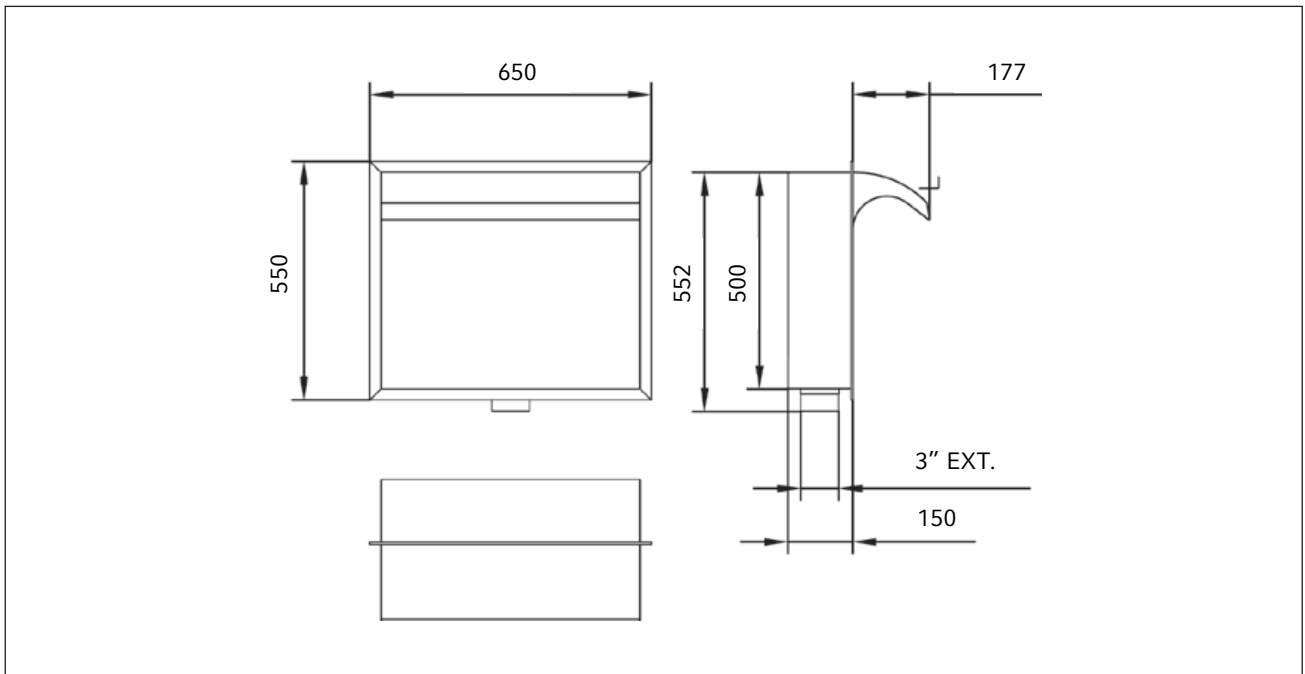
Accesorios complementarios

- Bomba autoaspirante de caudal 30 m³/h a 12 m.c.a.
- Sumidero de fondo con rejilla de inoxidable de diámetro 110mm.
- Tubería de impulsión en PVC de PN-10 y diámetro 90 mm.
- Tubería de aspiración en PVC de PN-10 y diámetro 110 mm.
- Pulsador piezoeléctrico.



Code 34034

Dimensions • Dimensiones



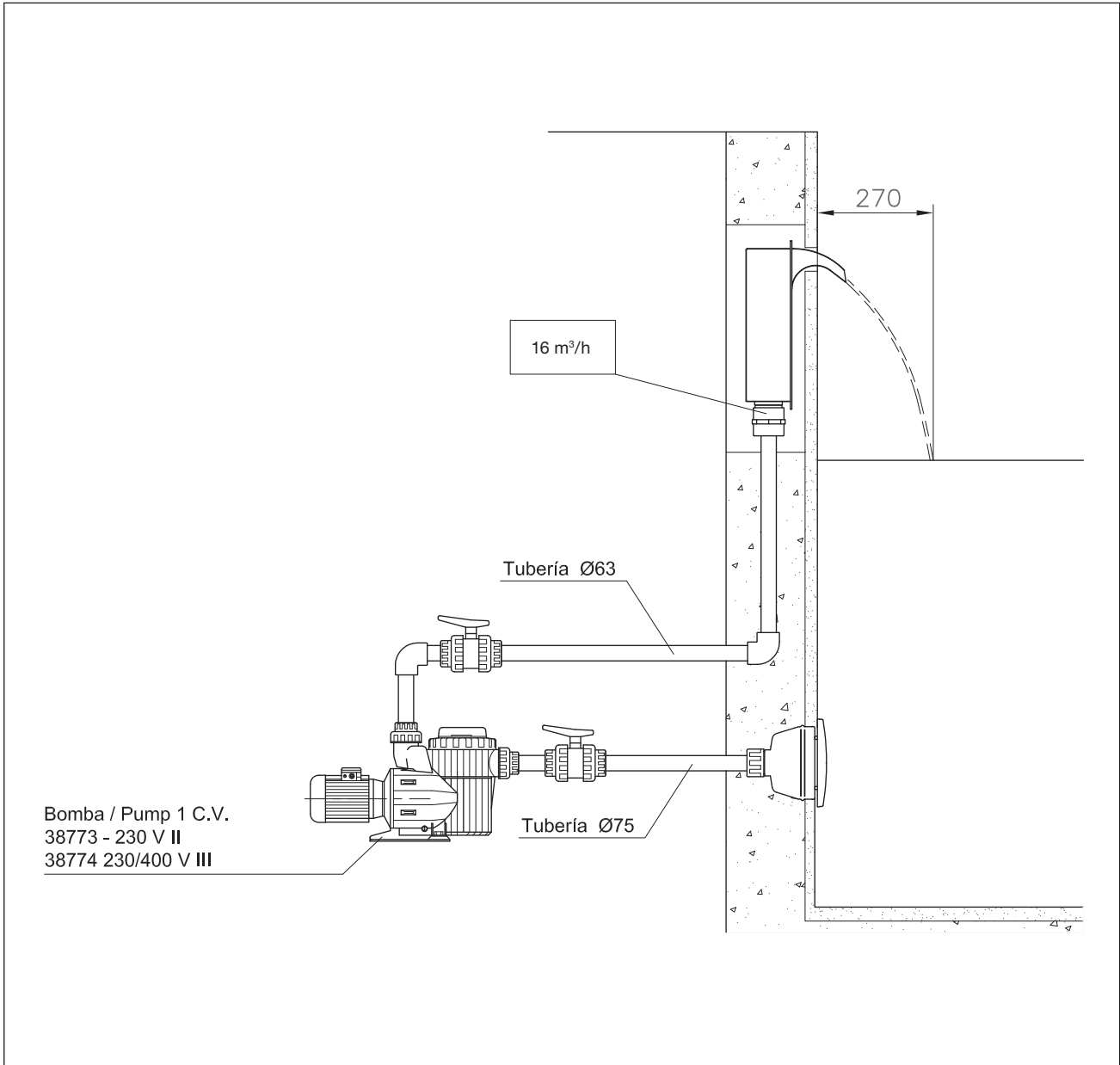
* Note: Other lengths available on request.

* Nota: Para otras longitudes, consultar.



Code 34034

Installation • Instalación



Wall-mounted cascade • Cascada de pared

Water feature / Juego	Recommended pump* / Bomba recomendada	Suction concrete / Aspiración hormigón	Suction liner / Aspiración liner	Push button and timer / Pulsador y temporizador
34034	38774	30765	45210	45219+35761

* For a total water pressure head loss of 12 m.w.c. • * Para una pérdida de carga total de 12 m.c.a



Wall-mounted cascade

Wall-mounted cascade, specially designed to create a small water curtain with a moderate water flow, providing a relaxing massage to the back and shoulder areas, through the application of one or two elements, respectively.

This accessory is 100% mirror-polish AISI-316 stainless steel. Anchor system wall mounting.

Complementary accessories

- Self-priming pump with flow rate of 10 m³/h at 8 m.w.c.
- Circular drainage system with 2 1/2" W BSP diameter outlet.
- 50 mm Ø PN-10 PVC water jet tubing in PVC.
- 75 mm Ø PN-10 PVC suction tubing.
- Electronic switch.

Cascada para pared

Cascada para pared, especialmente diseñada para crear una pequeña cortina de agua de moderado caudal con efecto sedante, al efectuar un masaje en la zona cervical o en los hombros, mediante la combinación de uno o dos elementos respectivamente.

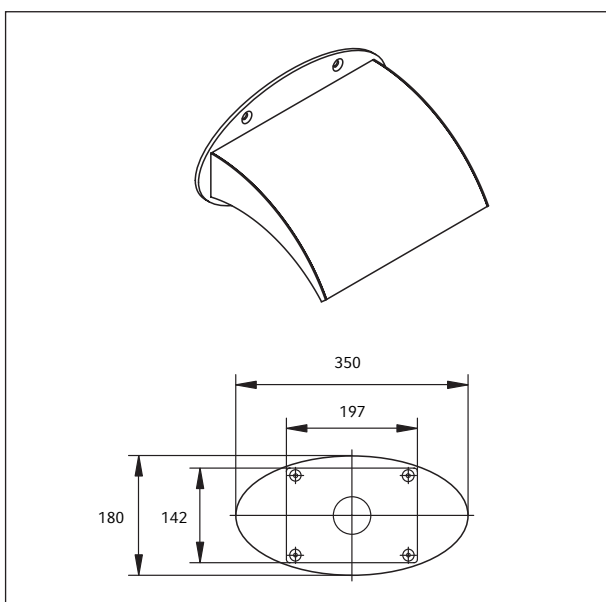
Elemento totalmente fabricado en acero inoxidable AISI-316 pulido brillante. Fijación en pared mediante anclaje.

Accesorios complementarios

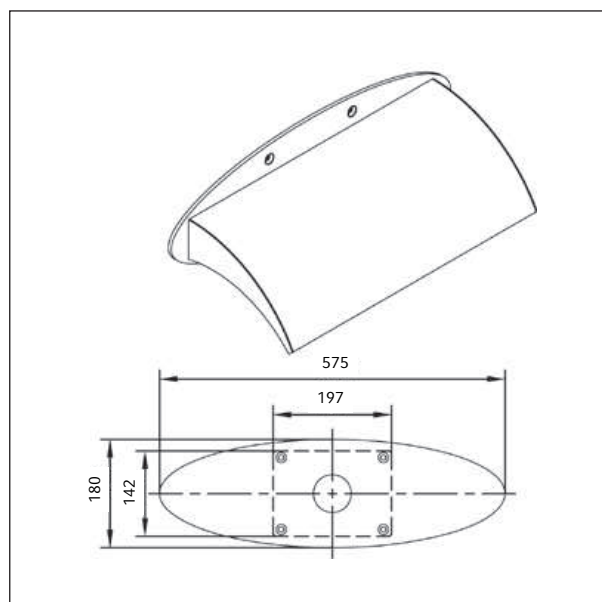
- Bomba autoaspirante de caudal 10 m³/h a 8 m.c.a.
- Sumidero circular de diámetro de salida 2 1/2" W BSP
- Tubería de impulsión en PVC de PN-10 y diámetro 50 mm.
- Tubería de aspiración en PVC de PN-10 y diámetro 75 mm.
- Pulsador piezoeléctrico.

Dimensions • Dimensiones

Code	34453
Description	300 mm wall-mounted cascade Cascada para pared 300 mm

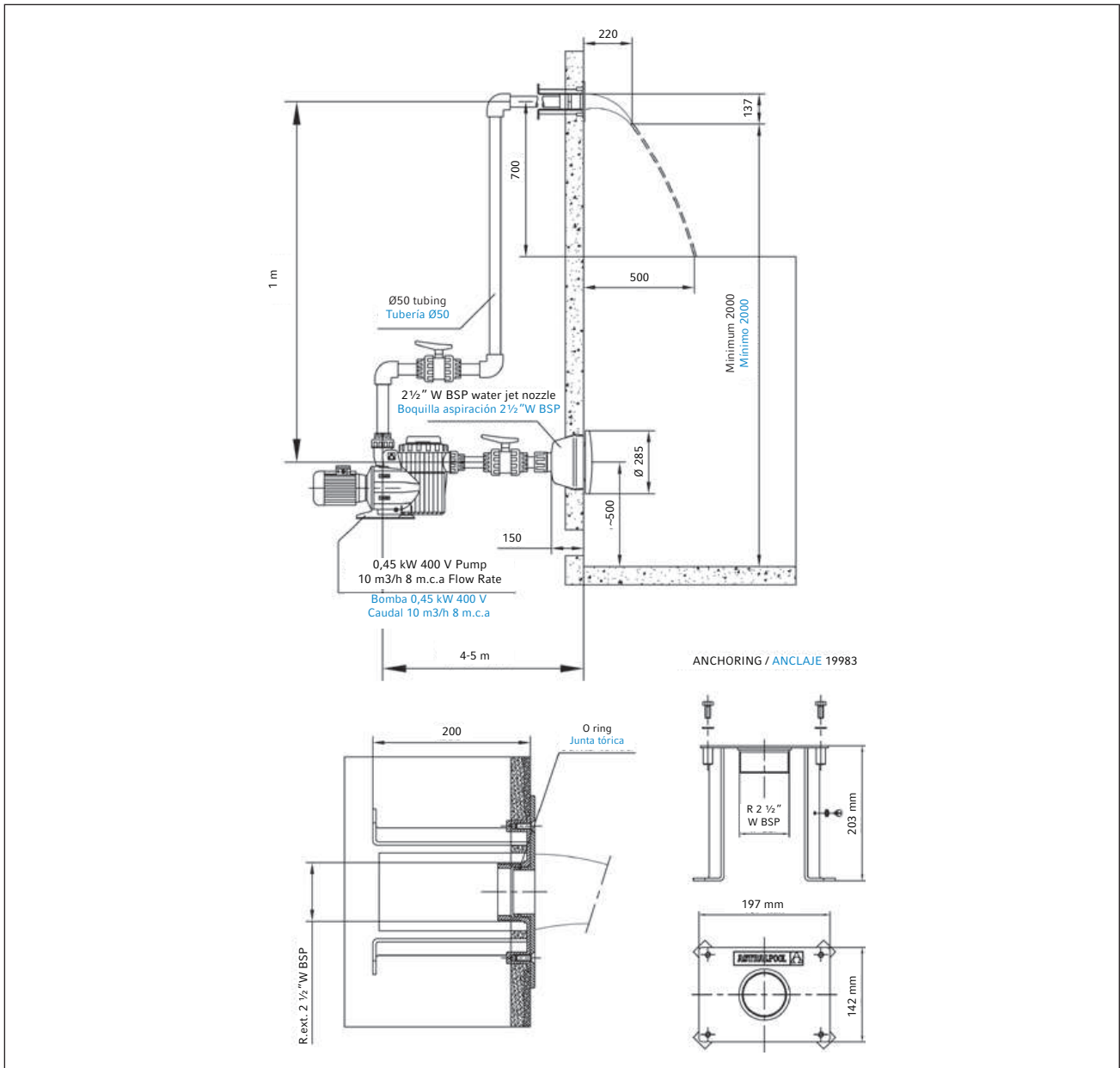


Code	34454
Description	500 mm wall-mounted cascade Cascada para pared 500 mm





Installation • Instalación



Wall-mounted cascade • Cascada de pared

Water feature / Juego	Anchoring / Anclaje	Recommended pump* / Bomba recomendada	Suction concrete / Aspiración hormigón	Suction liner / Aspiración liner	Push button and timer / Pulsador y temporizador
34453	19983	38770	19987	20091	45219+35761
34454	19983	38770	19987	20091	45219+35761

* For a total water pressure head loss of 8 m.w.c. • * Para una pérdida de carga total de 8 m.c.a



Pool surround water jet

Water jet for pool surround, featuring swans-neck shaped cylindrical section, providing a high-pressure jet of water for a relaxing massage.

This accessory is made from polished AISI -316 stainless steel and has to be ordered with the anchor plate for secure installation.

Features 4 interchangeable nozzles:

- 34041 uniform pressure nozzle
- 34042 double pressure nozzle
- 34043 diffuser spray nozzle
- 34044 fan spray nozzle

Complementary accessories

- Self-priming pump with flow rate of 10 m³/h at 14 m.w.c.
- Circular drainage system with 75 mm diameter outlet.
- 63 mm Ø PN-10 PVC water jet tubing.
- 75 mm Ø PN-10 PVC suction tubing.
- Electronic switch.

Proyector para playa

El proyector para playa de piscina, con una sección cilíndrica en forma de cuello de cisne, está diseñado para impulsar un chorro de agua a presión, que realiza un masaje cervical.

Es un elemento de acero inoxidable AISI-316 pulido, y debe pedirse con la placa de anclaje para fijación a obra.

Posibilidad de poder utilizar 4 tipos de boquillas intercambiables:

- 34041 boquilla de presión uniforme
- 34042 boquilla de presión doble
- 34043 boquilla con chorro Hand
- 34044 boquilla con chorro en abanico

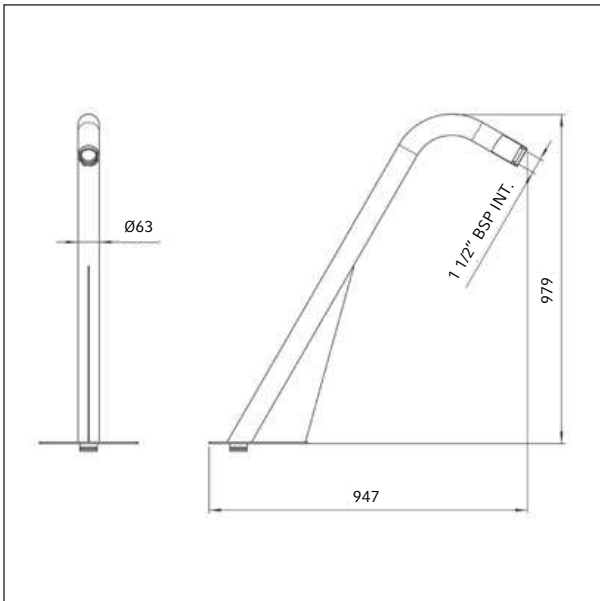
Accesorios complementarios

- Bomba autoaspirante de caudal 10 m³/h a 14 m.c.a.
- Sumidero circular con diámetro de salida 75 mm.
- Tubería de impulsión en PVC de PN-10 y diámetro 63 mm.
- Tubería de aspiración en PVC de PN-10 y diámetro 75 mm.
- Pulsador piezoeléctrico.

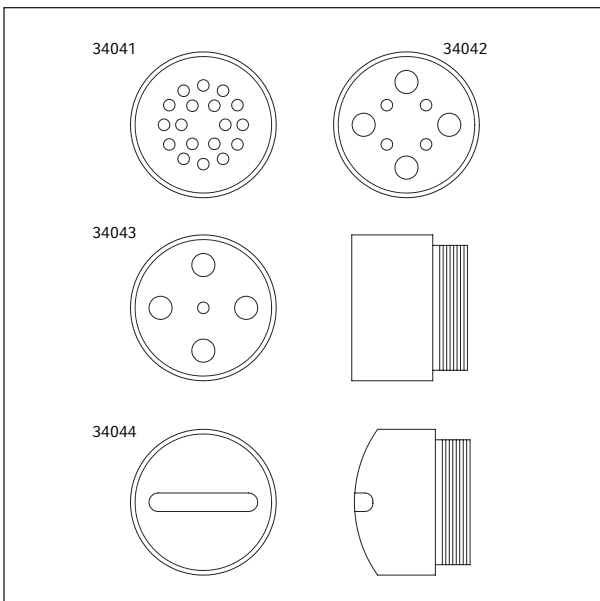
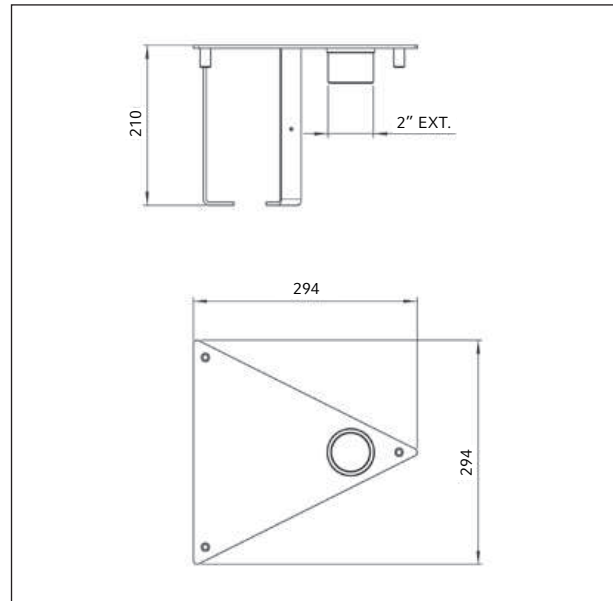


Dimensions • Dimensiones

Code 34039
Description Pool surround water jet
 Proyector de playa



Code 34040
Description Assembly Plate
 Placa de montaje



Code 34041
Description Uniform pressure nozzle
 Boquilla presión uniforme

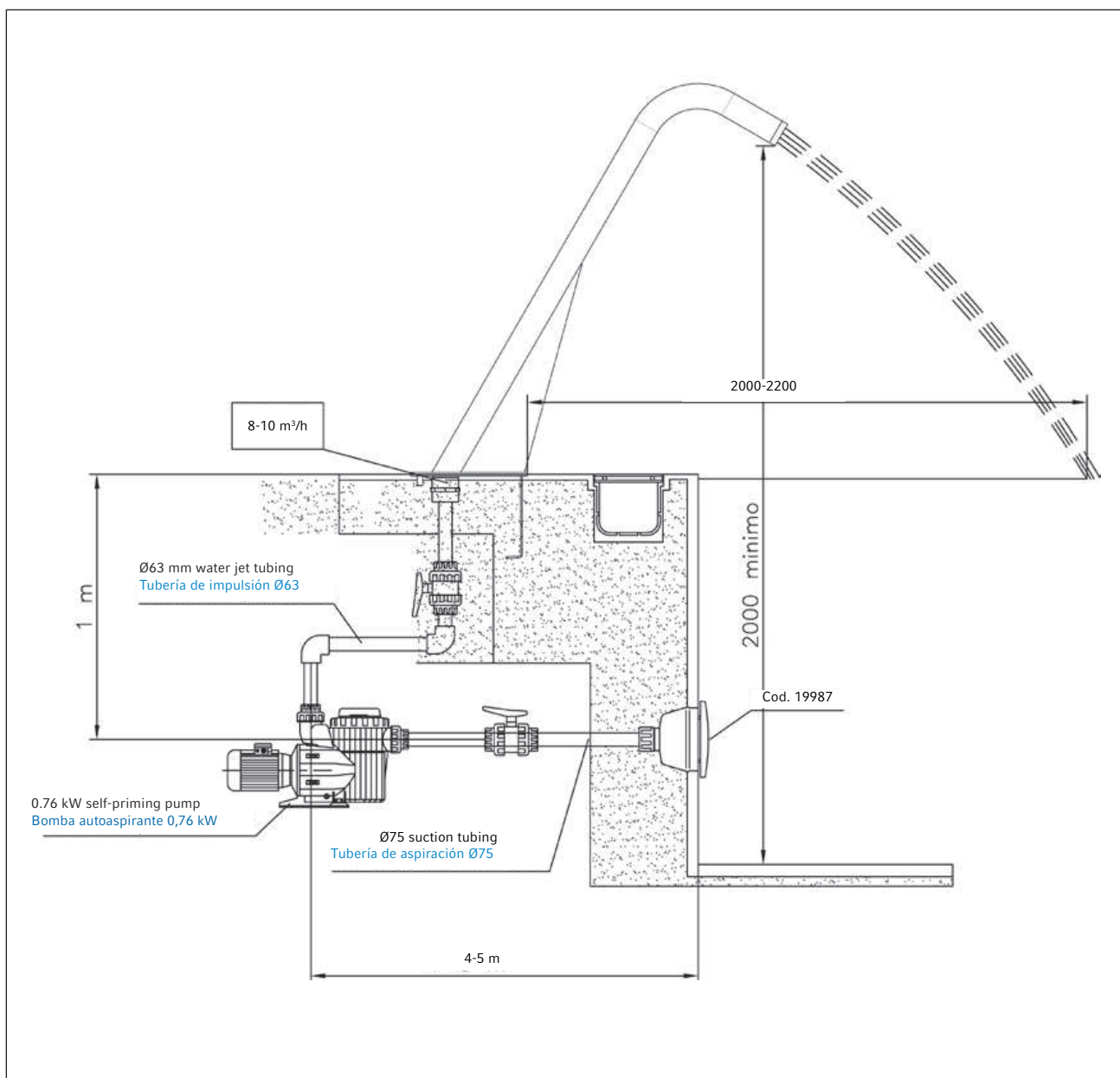
Code 34042
Description Double pressure nozzle
 Boquilla doble presión

Code 34043
Description Diffuser spray nozzle
 Boquilla chorro difusor

Code 34044
Description Boquilla abanico
 Fan spray nozzle



Installation • Instalación



Pool surround water jet • **Proyector de playa**

Code • **Código**

Water feature • Juego	34039
Anchoring • Anclaje	34040
Nozzle • Boquilla	34041-34042-34043-34044
Recommended pump* • Bomba recomendada*	38774
Suction Concrete • Aspiración Hormigón	19987
Suction Liner • Aspiración Liner	20091
Push button and timer • Pulsador y temporizador	45219+35761

* For a total water pressure head loss of 14 m.w.c. • * Para una pérdida de carga total de 14 m.c.a



Wall-mounted water jet

Wall-mounted water jet featuring cylindrical cross-section, Designed to produce multiple high-pressure water jets for a back and shoulder massage of medium intensity, depending on model.

This accessory is manufactured from polished AISI-316 stainless steel. Anchor system for wall mounting.

Complementary accessories

- Self-priming pump with flow rate of 10 m³/h at 8 m.w.c.
- Circular drainage system with 2 1/2" W BSP diameter outlet.
- 50 mm Ø PN-10 PVC water jet tubing in PVC.
- 75 mm Ø PN-10 PVC suction tubing.
- Electronic switch.

Proyector para pared

Proyector de pared de sección cilíndrica, diseñado para impulsar múltiples chorros de agua a presión, realizando un masaje de intensidad media en cervicales y hombros, según su disposición en conjuntos.

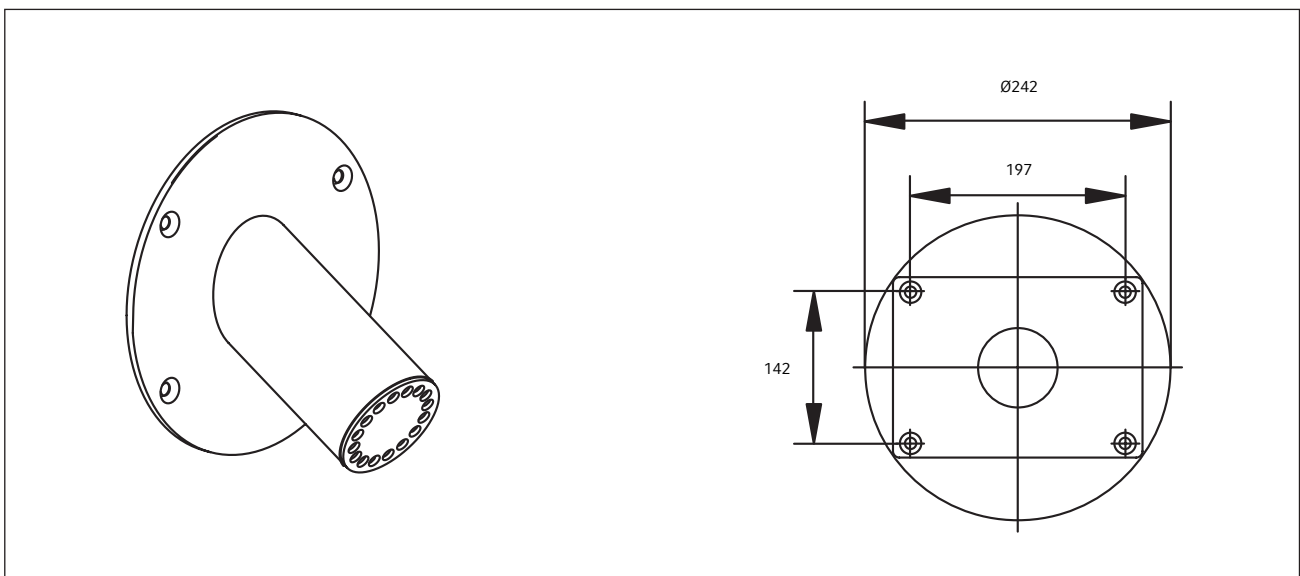
Es un elemento de acero inoxidable AISI-316 pulido. Anclaje para fijación en pared.

Accesorios complementarios

- Bomba autoaspirante de caudal 10 m³/h a 8 m.c.a.
- Sumidero circular de diámetro de salida 2 1/2" W BSP
- Tubería de impulsión en PVC de PN-10 y diámetro 50 mm.
- Tubería de aspiración en PVC de PN-10 y diámetro 75 mm.
- Pulsador piezoeléctrico.

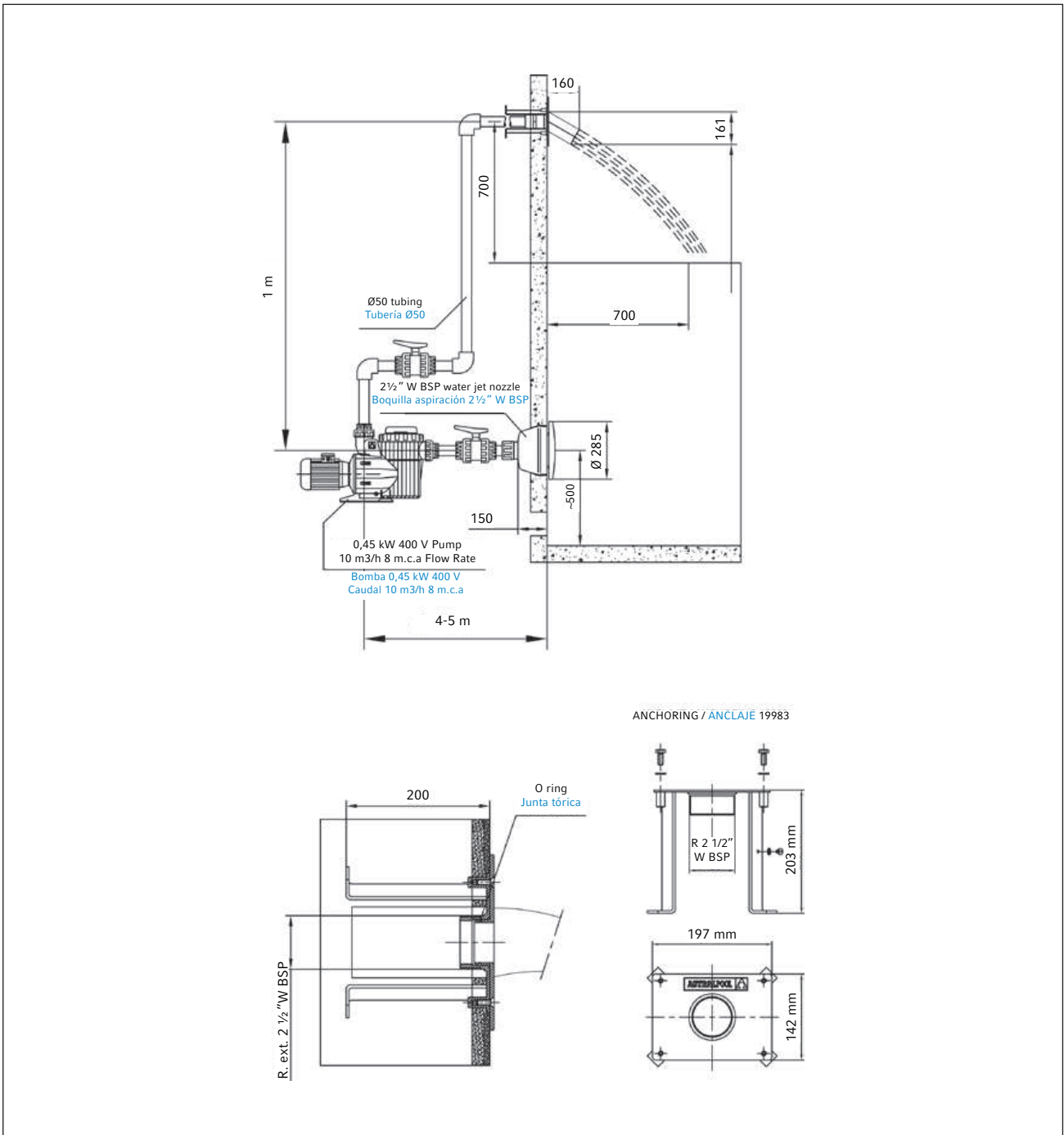
Code	34464
Description	Ø84 wall-mounted circular water jet Proyector para pared circular Ø84

Dimensions • Dimensiones

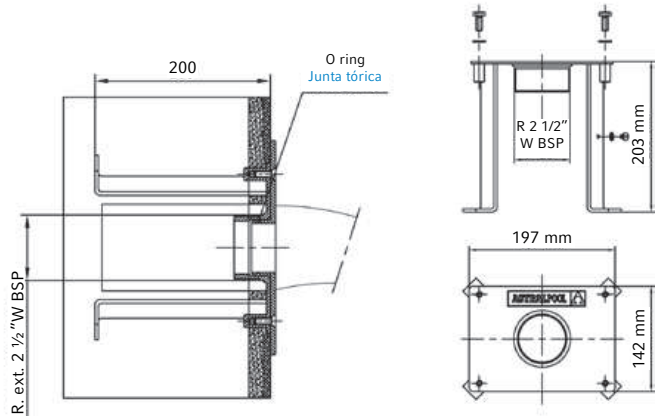




Installation • Instalación



ANCHORING / ANCLAJE 19983



Wall-mounted cascade • Cascada de pared					
Water feature / Juego	Anchoring / Anclaje	Recommended pump* / Bomba recomendada	Suction concrete / Aspiración hormigón	Suction liner / Aspiración liner	Push button and timer / Pulsador y temporizador
34464	19983	38770	19987	20091	45219+35761

* For a total water pressure head loss of 8 m.w.c. • * Para una pérdida de carga total de 8 m.c.a



New Neck Massage

A new hydro-leisure element for neck massage. Its design enables it to surround the entire neck area for an effective, enjoyable massage. Made from stainless steel, it consists of 6 adjustable mini jet streams.

Complementary accessories

- Self-priming pump with flow rate of 10 m³/h at 8 m.w.c.
- Circular drainage system with 2 ½" W BSP diameter outlet.
- Electronic switch.

Masaje Cervical

Nuevo elemento hidrolúdico para masaje cervical. Gracias a su diseño permite envolver toda la zona cervical realizando un efectivo y placentero masaje. Fabricado en acero inoxidable, consta de 6 mini-chorros dirigibles.

Accesorios complementarios

- Bomba autoaspirante de caudal 10 m³/h a 8 m.c.a.
- Sumidero circular de diámetro de salida 2 ½" W BSP
- Pulsador piezoeléctrico.

Code	60792
Description	Neck massage Masaje cervical

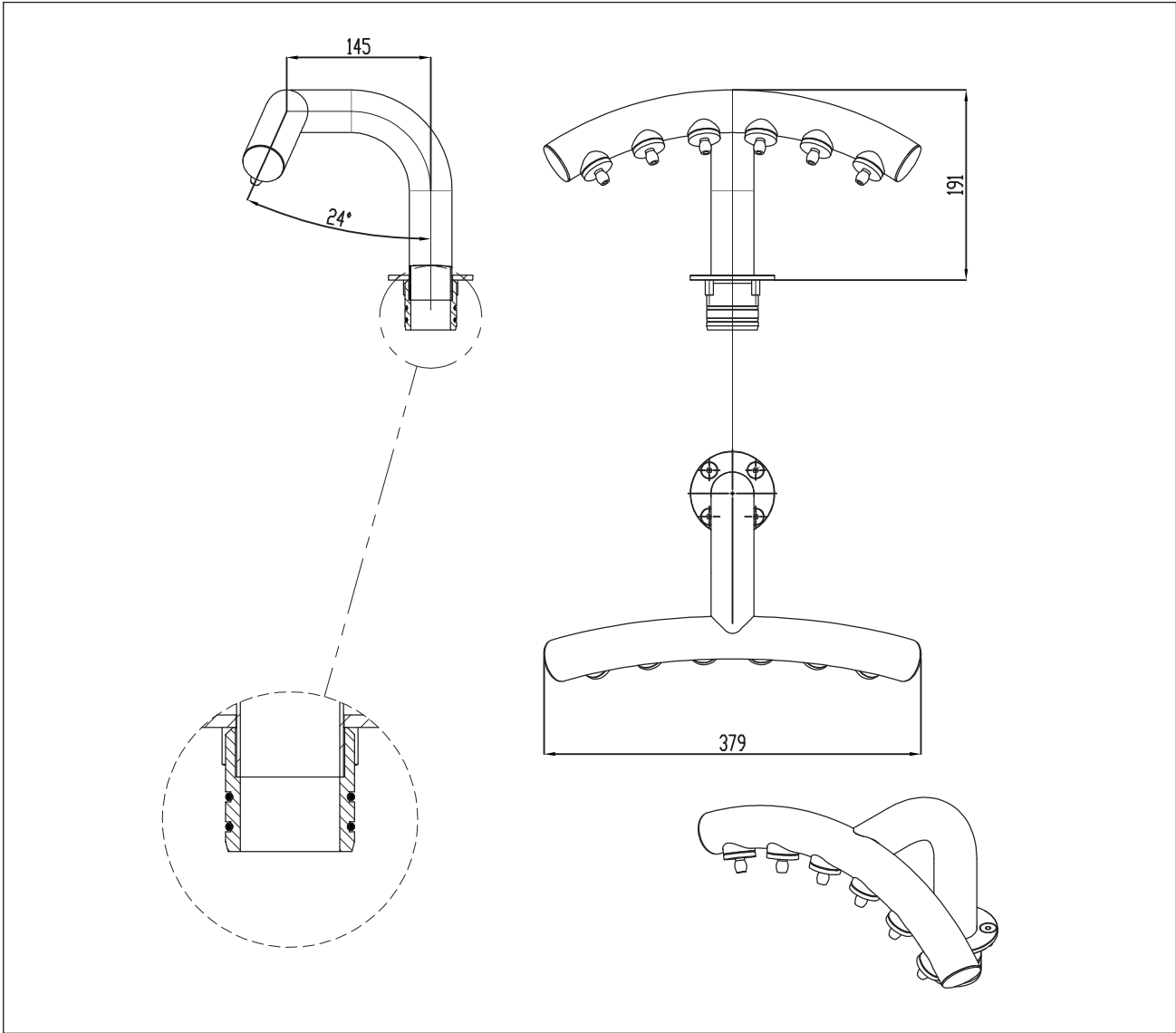
Wall-mounted cascade • Cascada de pared

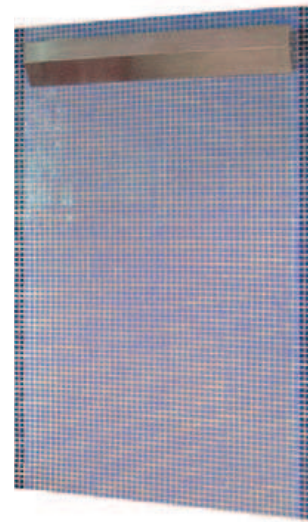
Water feature / Juego	Recommended pump* / Bomba recomendada	Suction concrete / Aspiración hormigón	Suction liner / Aspiración liner	Push button and timer / Pulsador y temporizador
60792	38770	19987	20091	45219+35761

* For a total water pressure head loss of 8 m.w.c. • * Para una pérdida de carga total de 8 m.c.a



Dimensions • Dimensiones





Wall cascade

A wall-mounted cascade designed to create a moderate flow curtain which appears to slide down the surface of the wall.

This accessory is manufactured from mirror-polish AISI-316 stainless steel. The cascade is comprised of a rectangular cross-sectioned deposit, situated at the bottom of the accessory with a stabilising filter and a pointed stainless steel sheet which directs the water onto the wall.

Code	34038
Description	2000 mm model Modelo de anchura 2000 mm

Water supply situated on sides of cascade, flange system tubing connections, featuring a built-in filter to stabilise water flow. Water curtain length: 2000 mm. Connection via Ø 250 mm flanges.

Complementary accessories

- Self-priming pump with flow rate of 16 m³/h at 10 m.w.c.
- Drainage system featuring 90mm diameter stainless steel grill.
- 63 mm Ø PN-10 PVC water jet tubing in PVC.
- 75 mm Ø PN-10 PVC suction tubing.

Cascada mural

Cascada empotrada en pared, diseñada para crear una cortina de agua de caudal moderado que se desliza por una superficie.

Es un elemento fabricado en acero inoxidable AISI-316 pulido brillante. Está formado por un depósito de sección rectangular, situado en su parte inferior, con filtro estabilizador y una chapa de acero inoxidable en forma de pico que conduce el agua hacia la superficie vertical.

La acometida de agua está en los extremos laterales, incorpora la conexión a una tubería mediante bridas y dispone de un filtro interior para estabilizar la corriente del agua. La longitud de la cortina es de 2000 mm. Conexión mediante bridas Ø 250 mm.

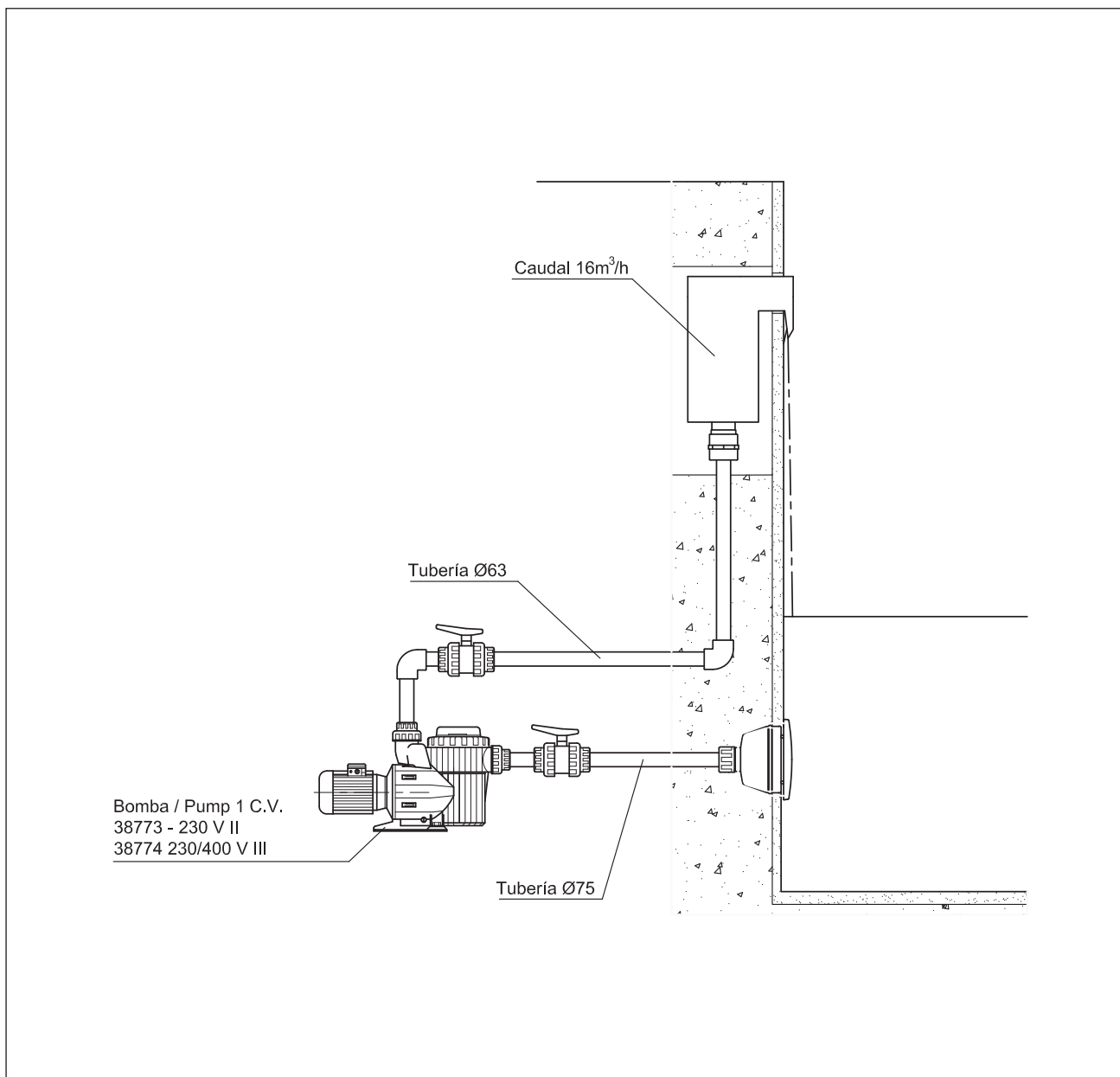
Accesorios complementarios

- Bomba autoaspirante de caudal 16m³/h a 10 m.c.a.
- Sumidero de fondo con rejilla de inoxidable de diámetro 90mm.
- Tubería de impulsión en PVC de PN-10 y diámetro 63 mm.
- Tubería de aspiración en PVC de PN-10 y diámetro 75 mm.



Code 34037

Dimensions • Dimensiones

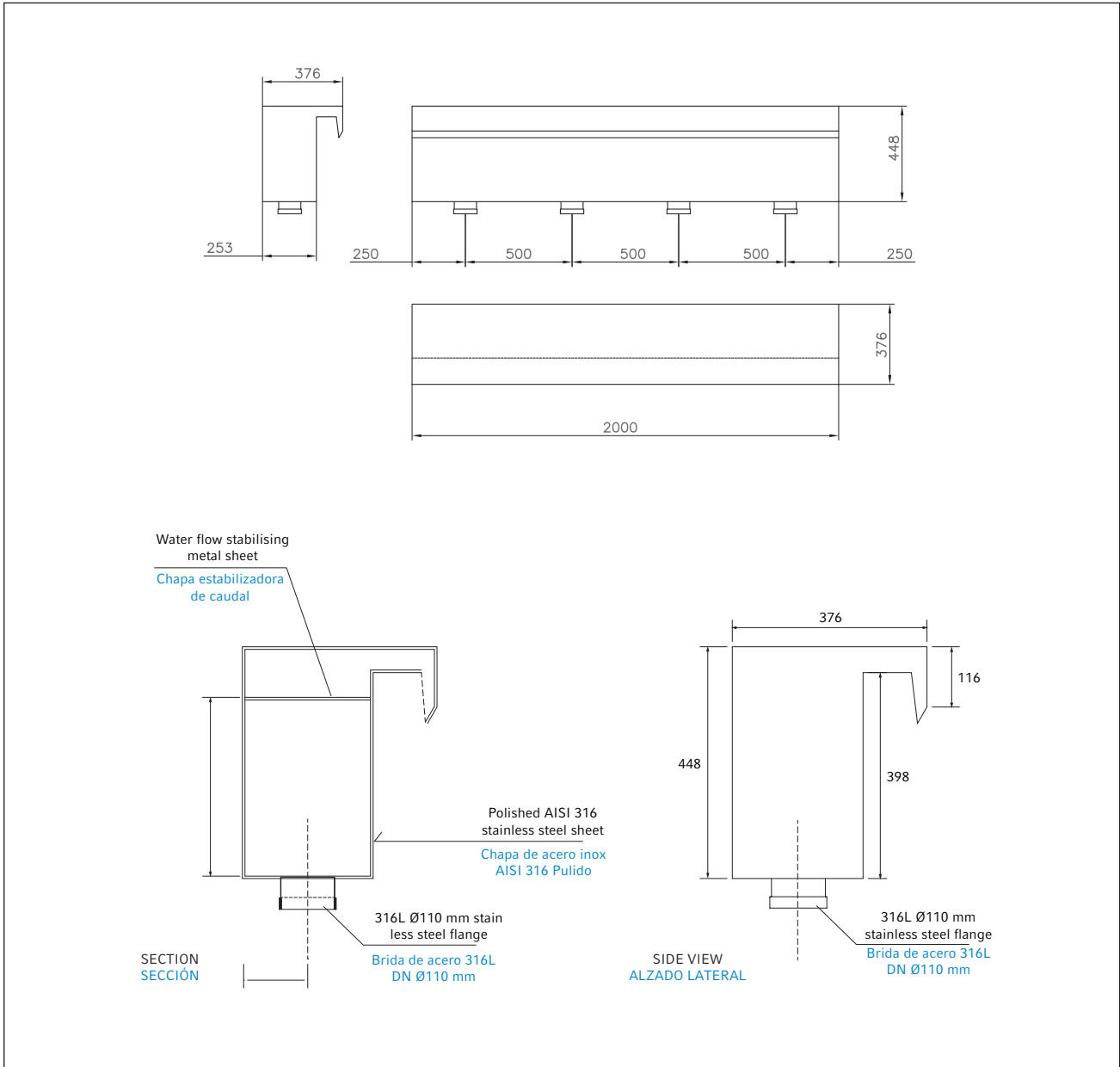


Note: Other lengths available on request. • Nota: Para otras longitudes, consultar.



Code 34038

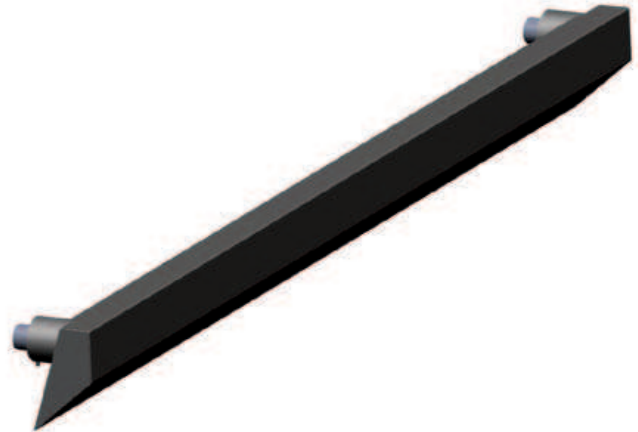
Dimensions • Dimensiones



Wall-mounted cascade • Cascada de pared

Water feature / Juego	Recommended pump* / Bomba recomendada	Suction concrete / Aspiración hormigón	Suction liner / Aspiración liner	Push button and timer / Pulsador y temporizador
34038	38774	19987	20091	45219+35761

* For a total water pressure head loss of 12 m.w.c. • * Para una pérdida de carga total de 10 m.c.a.



Cascade over glass

A front-on cascade designed to create a moderate flow curtain which appears to slide down a glass surface. Water curtain length: 2000 mm.

This accessory is manufactured from mirror-polished stainless steel, comprising a circular cross-sectioned water supply and a pointed metal sheet which directs the water onto the vertical glass surface.

The water supply is situated on the sides of the cascade, connected to the tubing via a screw thread. Does not feature an accumulator casing.

Complementary accessories

- Self-priming pump with flow rate of 14 m³/h at 12 m.w.c.
- Drainage system featuring 75 mm diameter stainless steel grill.
- 63 mm Ø PN-10 PVC water jet tubing in PVC.
- 75 mm Ø PN-10 PVC suction tubing.
- Electronic switch.

Cascada sobre vidrio

Cascada con frontal visto, diseñada para crear una cortina de agua de moderado caudal que se desliza por una superficie de vidrio. La longitud de la cortina es de 2000 mm.

Es un elemento de acero inoxidable pulido brillante, formado con un conducto de sección circular y una chapa de acero inoxidable en forma de pico que conduce el agua hacia la superficie vertical.

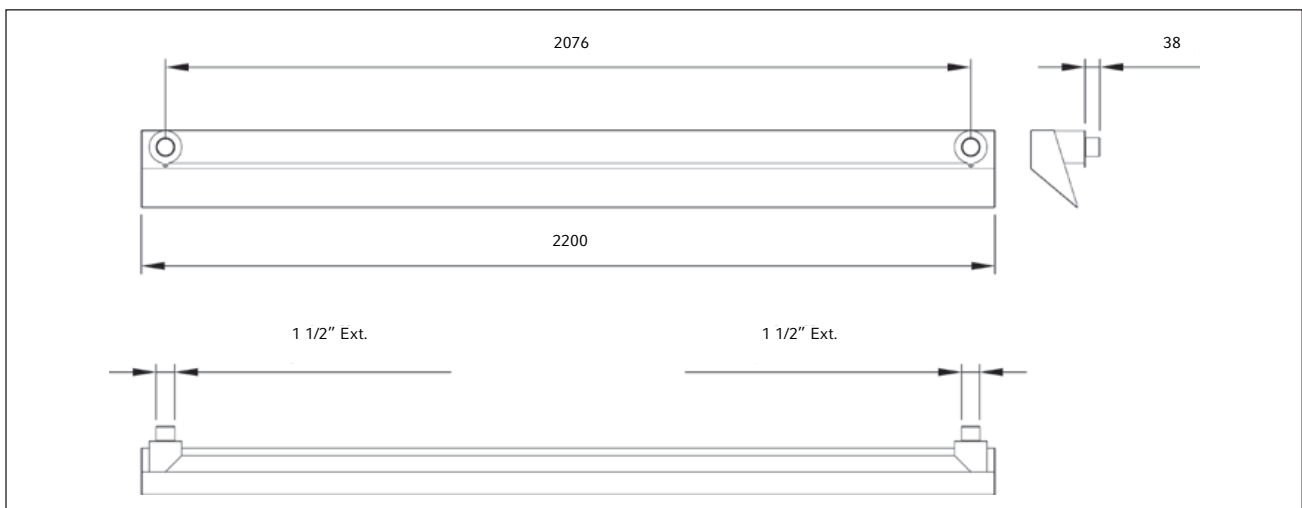
La acometida de agua, en sus extremos laterales, tiene una conexión a tubería mediante rosca. No dispone de cajón acumulador.

Accesorios complementarios

- Bomba autoaspirante de caudal 16 m³/h a 10 m.c.a.
- Sumidero de fondo con rejilla de inoxidable de diámetro 75 mm.
- Tubería de impulsión en PVC de PN-10 y diámetro 63 mm.
- Tubería de aspiración en PVC de PN-10 y diámetro 75 mm.
- Pulsador piezoeléctrico.

Dimensions • Dimensiones

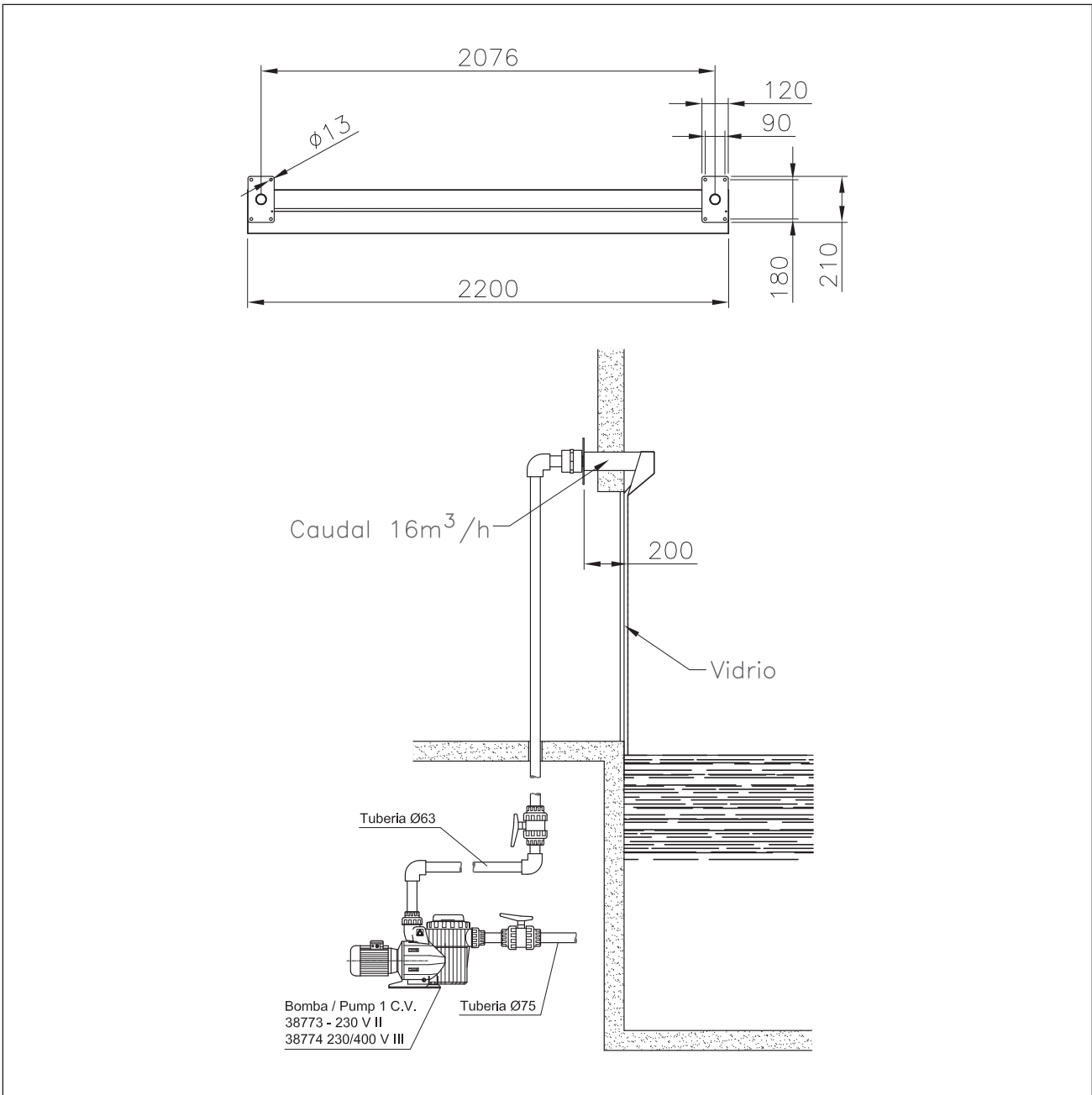
Code	34045
Description	Cascade over glass 2200 mm Cascada sobre vidrio 2200 mm



Note: Other lengths available on request. Nota: Para otras longitudes, consultar.



Installation • Instalación



Cascade over glass • Cascada sobre vidrio				
Water feature / Juego	Recommended pump* / Bomba recomendada	Suction concrete / Aspiración hormigón	Suction liner / Aspiración liner	Push button and timer / Pulsador y temporizador
34045	38774	30765	45210	45219+35761

* For a total water pressure head loss of 12 m.w.c. • * Para una pérdida de carga total de 10 m.c.a



Massage nozzles

Set comprising three massage effect nozzles, using a combination of water and air to stimulate calves, thighs and hips. These are hung in a vertical arrangement on the wall of the pool, at a height of 30, 60 and 90 cm. from the pool bottom. The set is completed with a polished rounded stainless steel handrail which can either be attached to the pool surround or the wall of the pool itself. This handrail serves two functions - it gives pool users something to hold onto whilst at the same time, allows air to enter through holes situated along its length which is then directed to the nozzle by the so-called venturi effect.

Complementary accessories

- Self-priming pump of 50 m³/h at 10 m.w.c
- Electronic switch.

Toberas de masaje

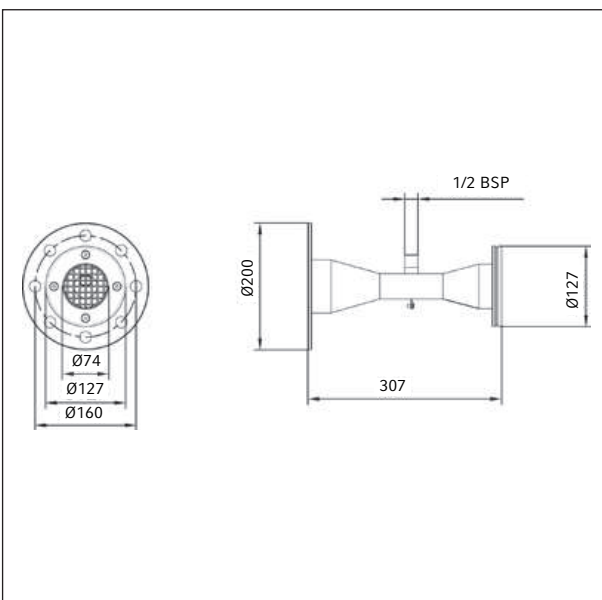
Conjunto de tres toberas con efecto masaje mediante agua-aire en gemelos, muslos y caderas. Se colocan en paramento vertical del vaso de la piscina, a 30, 60 y 90 cm. del suelo. El elemento está complementado por una barandilla longitudinal de acero inoxidable pulido, de sección circular y sujeta a la playa o a la pared del vaso de la piscina. Esta barandilla tiene una doble función; sirve como asidero para los usuarios y, mediante unos agujeros en la misma, permite la entrada de aire a la tobera mediante efecto venturi.

Accesorios complementarios

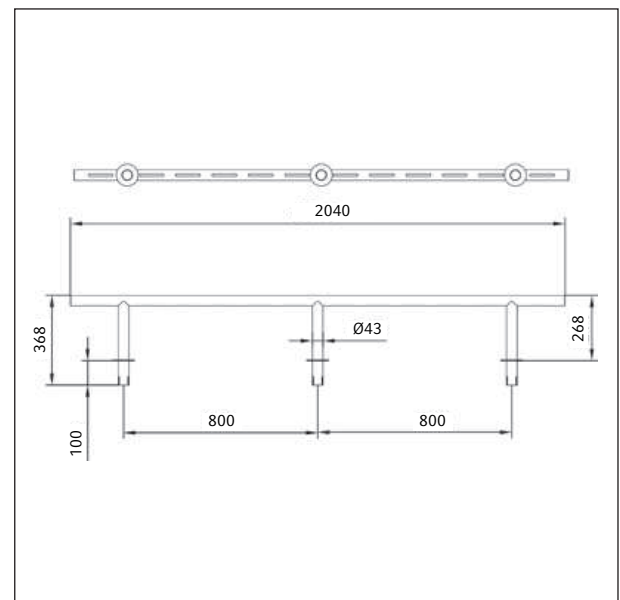
- Bomba Autoaspirante de 50 m³/h a 10 m.c.a
- Pulsador piezoeléctrico.

Dimensions • Dimensiones

Code	34049
Description	3 massage nozzle kit for concrete Conjunto de 3 toberas de masaje para hormigón

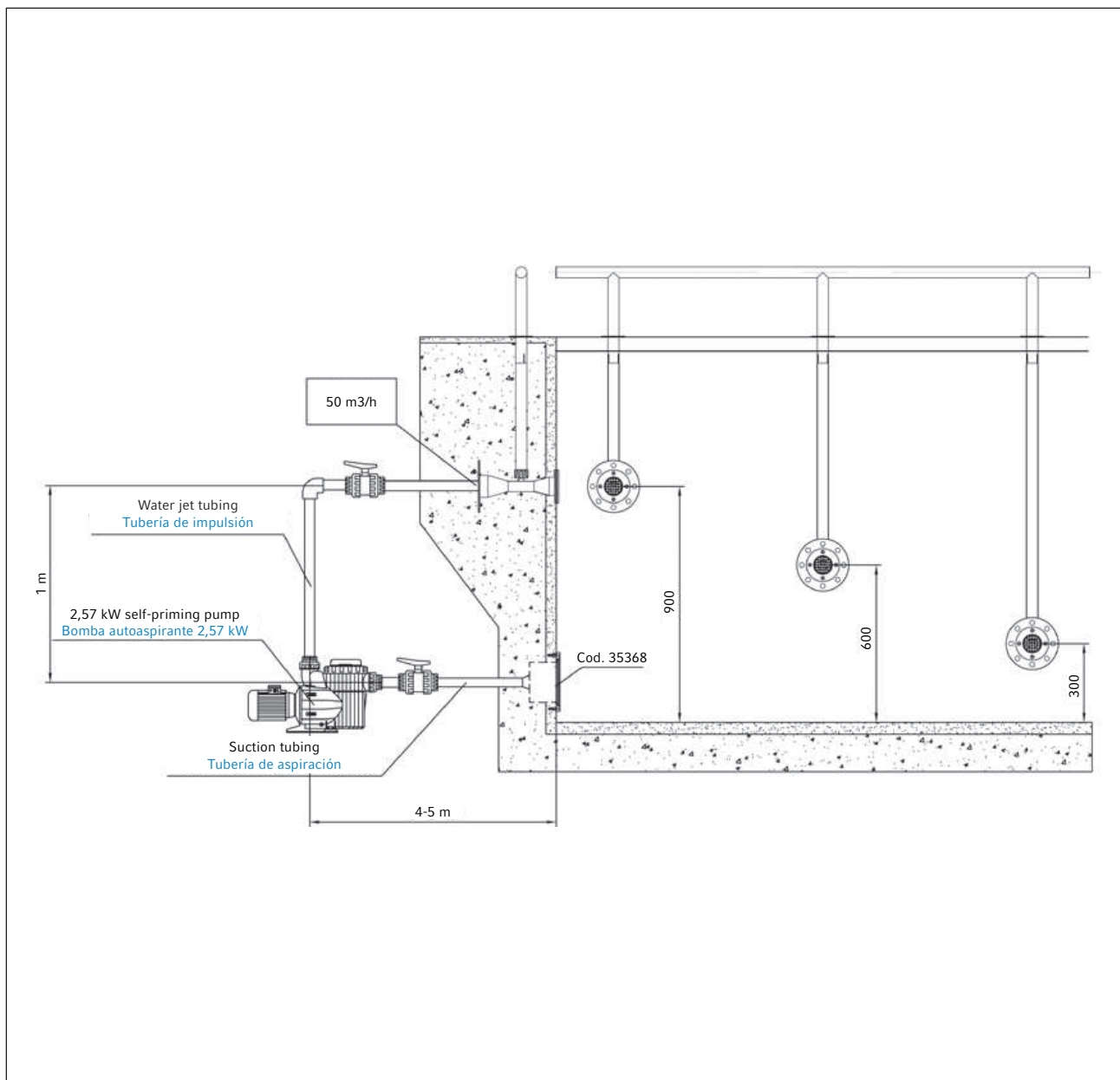


Code	34050
Description	Handrail for massage nozzle set Barandilla para toberas de masaje





Installation • Instalación



Massage nozzles • Toberas de masaje					
Water feature Concrete / Juego hormigón	Water feature Liner / Juego Liner	Recommended pump* / Bomba recomendada	Suction concrete / Aspiración hormigón	Suction liner / Aspiración liner	Push button and timer / Pulsador y temporizador
34049 + 34050	40981 + 34050	08003	35368	41164	45219+35761

* For a total water pressure head loss of 12 m.w.c. • * Para una pérdida de carga total de 10 m.c.a



Hydromassage jet

Hydromassage jet system, specifically designed to be situated in areas where there are benches, water channels etc. Wherever an intense, localised massage is required. The acceleration of the water jet resulting from the venturi effect creates hundreds of thousands of tiny air bubbles which further intensify the massage effect.

This accessory is 100% mirror-polish AISI-316 stainless steel with interchangeable nozzles.

Complementary accessories

- Water flows in tables below.
- High water flow suction grill depending on the number of nozzles used.
- 63 mm Ø PN-10 PVC water jet tubing in PVC.
- 90 mm Ø PN-10 PVC suction tubing.
- Electronic switch.

COD. 35374		
Pressure (m.c.a.) / Presión (m.c.a.)	Flow (m³/h) / Caudal (m3/h)	Observation / Observación
1	0,75	
2	1,6	Inicio efecto/Start effect
3	2,5	
4	3	
5	3,5	Caudal recomendado / Recommended flow
6	4	
7	4,25	
8	4,5	
9	4,75	
10	5	
11	5,5	

COD. 35373		
Pressure (m.c.a.) / Presión (m.c.a.)	Flow (m³/h) / Caudal (m3/h)	Observation / Observación
1	1	
2	1,6	
3	2,5	Inicio efecto/Start effect
4	3	
5	3,5	Caudal recomendado / Recommended flow
6	4	
7	4,25	
8	4,5	
9	4,75	
10	5	
11	5,5	

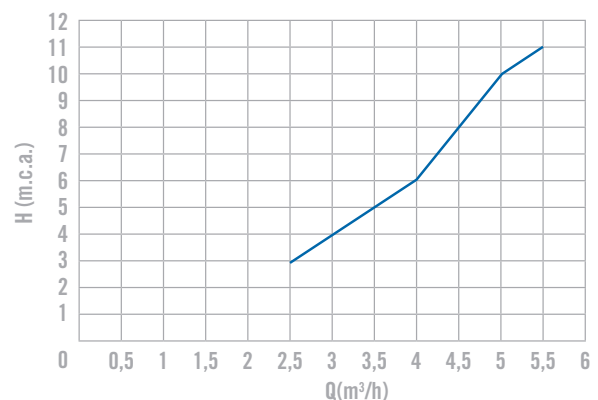
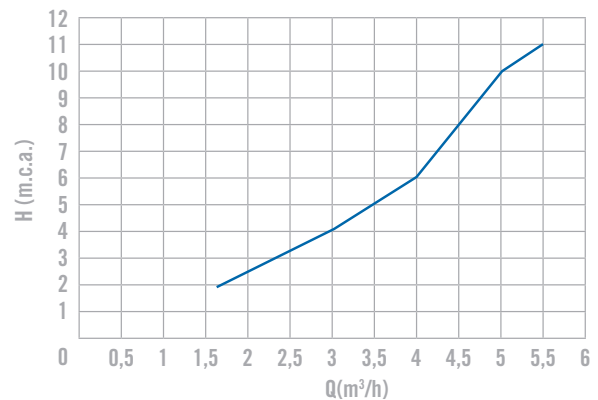
Jet de hidromasaje

Jet de hidromasaje, diseñado específicamente para su colocación en zonas de bancos, caminos de agua, etc. Donde se requiera un masaje localizado de gran intensidad. La aceleración del agua debida a su efecto venturi provoca una inyección de microburbujas de aire combinando el efecto masaje con la hiperaireación de la zona tratada.

Elemento totalmente construido en acero inoxidable AISI-316, con boquillas intercambiables.

Accesorios complementarios

- Caudales según tablas adjuntas.
- Reja de aspiración de gran caudal según número de boquillas.
- Tubería de impulsión en PVC de PN-10 y diámetro 63 mm.
- Tubería de aspiración en PVC de PN-10 y diámetro 90 mm.
- Pulsador piezoeléctrico.

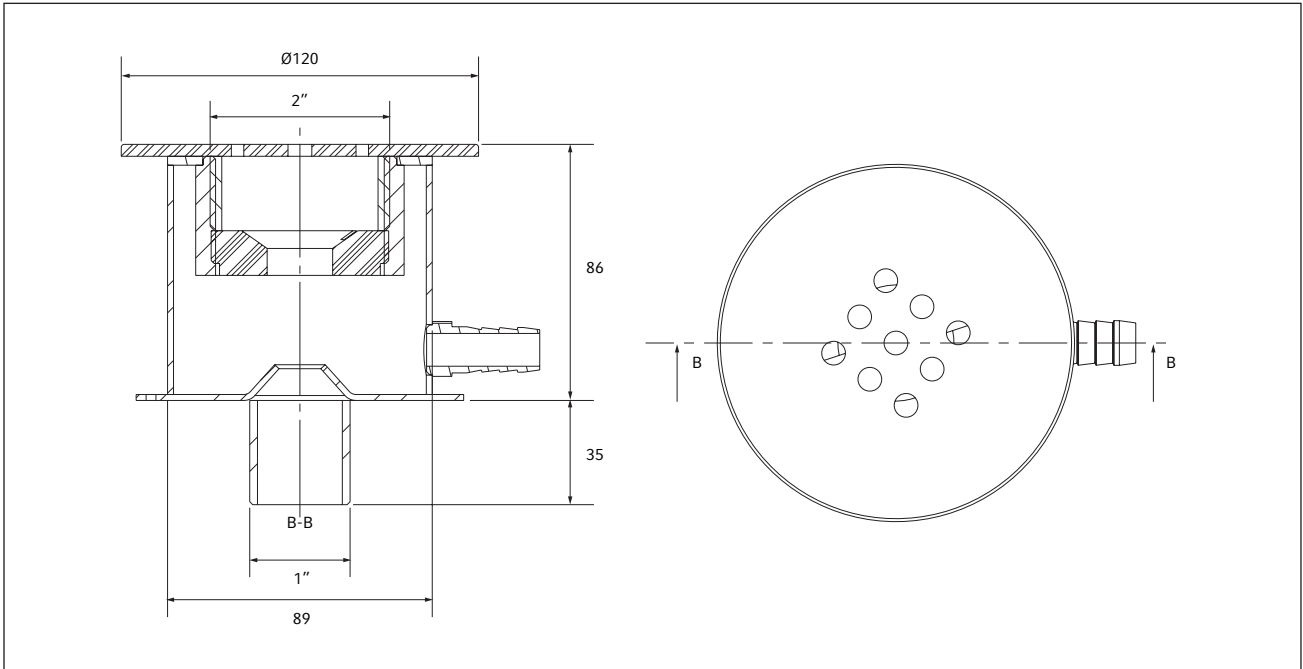




Dimensions • Dimensiones

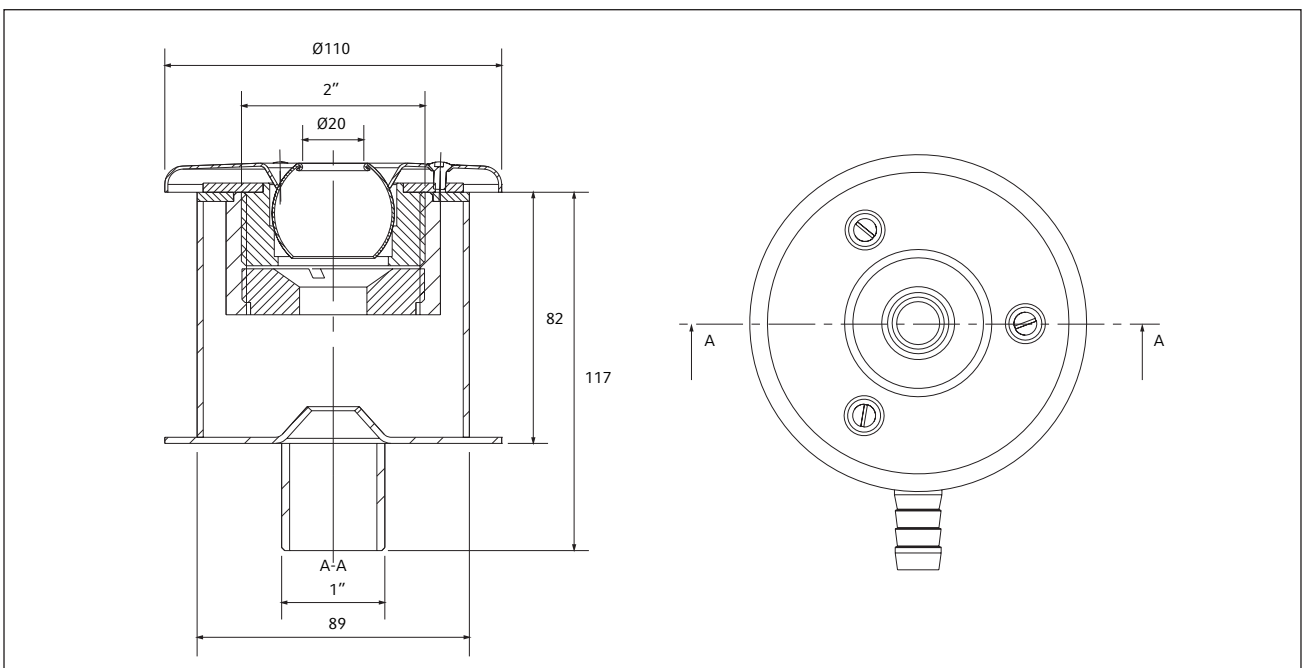
Code	35753
Description	9 nozzle trim and jet set concrete Conjunto jet con embellecedor de 9 orificios hormigón

Code	41156
Description	9 nozzle trim and jet set liner Conjunto jet con embellecedor de 9 orificios liner



Code	35754
Description	Ball jet trim set concrete Conjunto jet embellecedor de bola hormigón

Code	41157
Description	Ball jet trim set liner Conjunto jet embellecedor de bola liner





Hydromassage minijet

Hydromassage jet system, specifically designed to be situated in areas where there are benches, water channels etc. Wherever an intense, localised massage is required. The acceleration of the water jet resulting from the venturi effect creates hundreds of thousands of tiny air bubbles which further intensify the massage effect.

This accessory is 100% mirror-polish AISI-316 stainless steel with interchangeable nozzles.

Complementary accessories

- Water flows in tables below.
- High water flow suction grill depending on the number of nozzles used.
- 63 mm Ø PN-10 PVC water jet tubing in PVC.
- 90 mm Ø PN-10 PVC suction tubing.
- Electronic switch.

COD. 35374		
Pressure (m.c.a.) / Presión (m.c.a.)	Flow (m ³ /h) / Caudal (m ³ /h)	Observation / Observación
10	1	
12	1,2	
14	1,3	
16	1,4	
18	1,5	
20	1,6	
22	1,65	
24	1,7	
26	1,8	
28	1,9	
30	2	

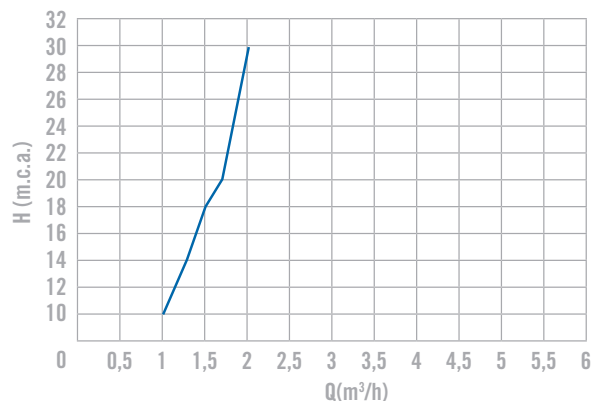
Minijet de hidromasaje

Jet de hidromasaje, diseñado específicamente para su colocación en zonas de bancos, caminos de agua, etc. Donde se requiera un masaje localizado de gran intensidad. La aceleración del agua debida a su efecto ventury provoca una inyección de microburbujas de aire combinando el efecto masaje con la hiperaireación de la zona tratada.

Elemento totalmente construido en acero inoxidable AISI-316, con boquillas intercambiables.

Accesorios complementarios

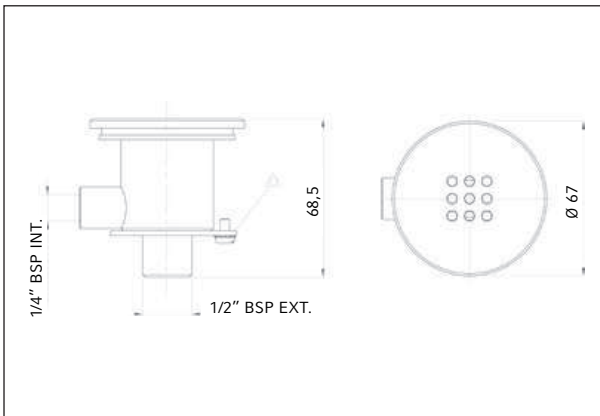
- Caudales según tablas adjuntas.
- Reja de aspiración de gran caudal según número de boquillas.
- Tubería de impulsión en PVC de PN-10 y diámetro 63 mm.
- Tubería de aspiración en PVC de PN-10 y diámetro 90 mm.
- Pulsador piezoeléctrico.



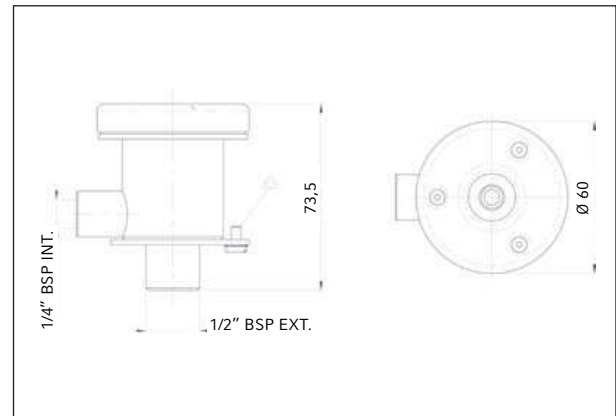


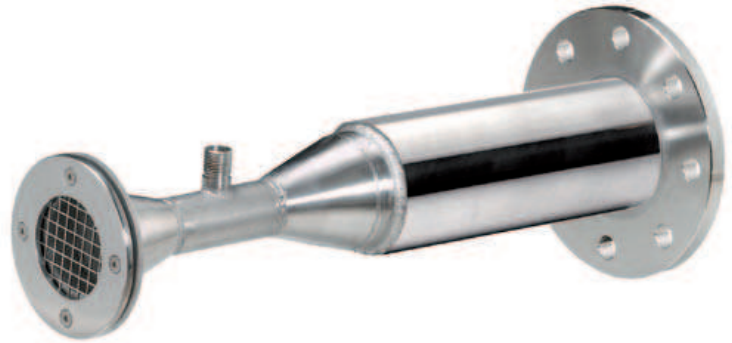
Dimensions • Dimensiones

Code	41282
Description	9 nozzle trim and minijet set Conjunto minijet con embellecedor de 9 orificios



Code	41283
Description	Ball minijet trim set Conjunto minijet embellecedor de bola





Dynamic hydro-channel jet

Comprised of a set of water jet nozzles in mirror-polish stainless steel which, when situated and directed correctly, provide a flow of water using recycled pool water. Creates water currents of varying strengths.

Complementary accessories

- Self-priming pump of 50 m³/h at 10 m.w.c
- Electronic switch.

Jet hidrocanal dinámico

Conjunto de toberas de impulsión de acero inoxidable pulido brillante que colocadas y orientadas convenientemente, generan una corriente de agua mediante la recirculación del agua de la piscina. Producen un efecto corriente de río de diferentes intensidades.

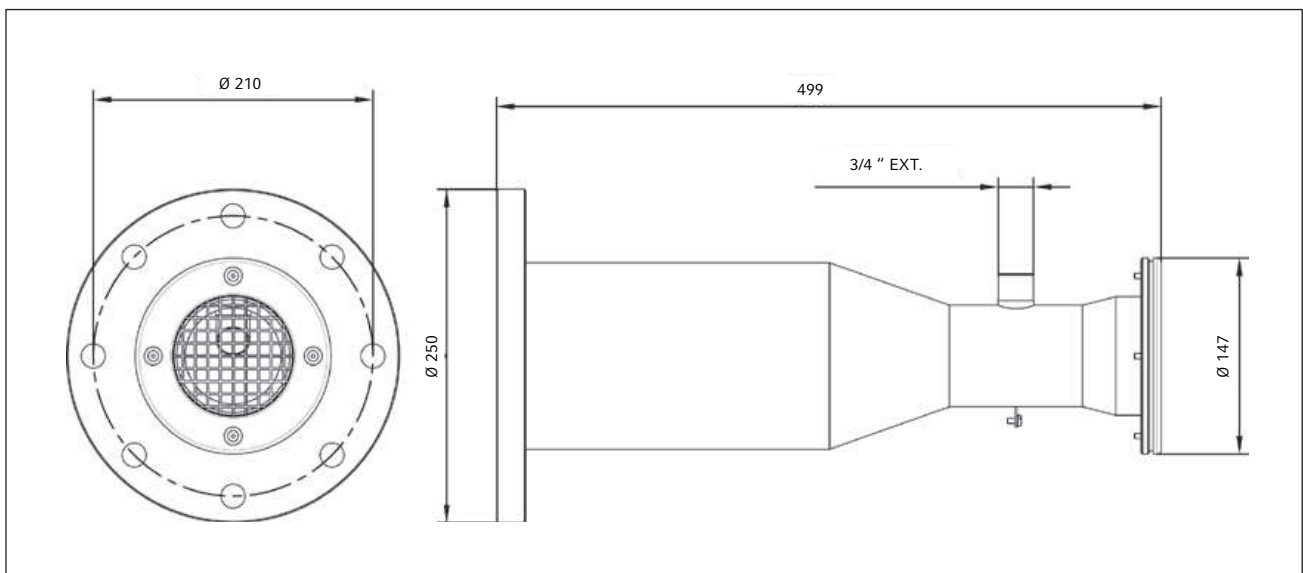
Accesorios complementarios

- Bomba Autoaspirante de 50 m³/h a 10 m.c.a
- Pulsador piezoeléctrico.

Dimensions • Dimensiones

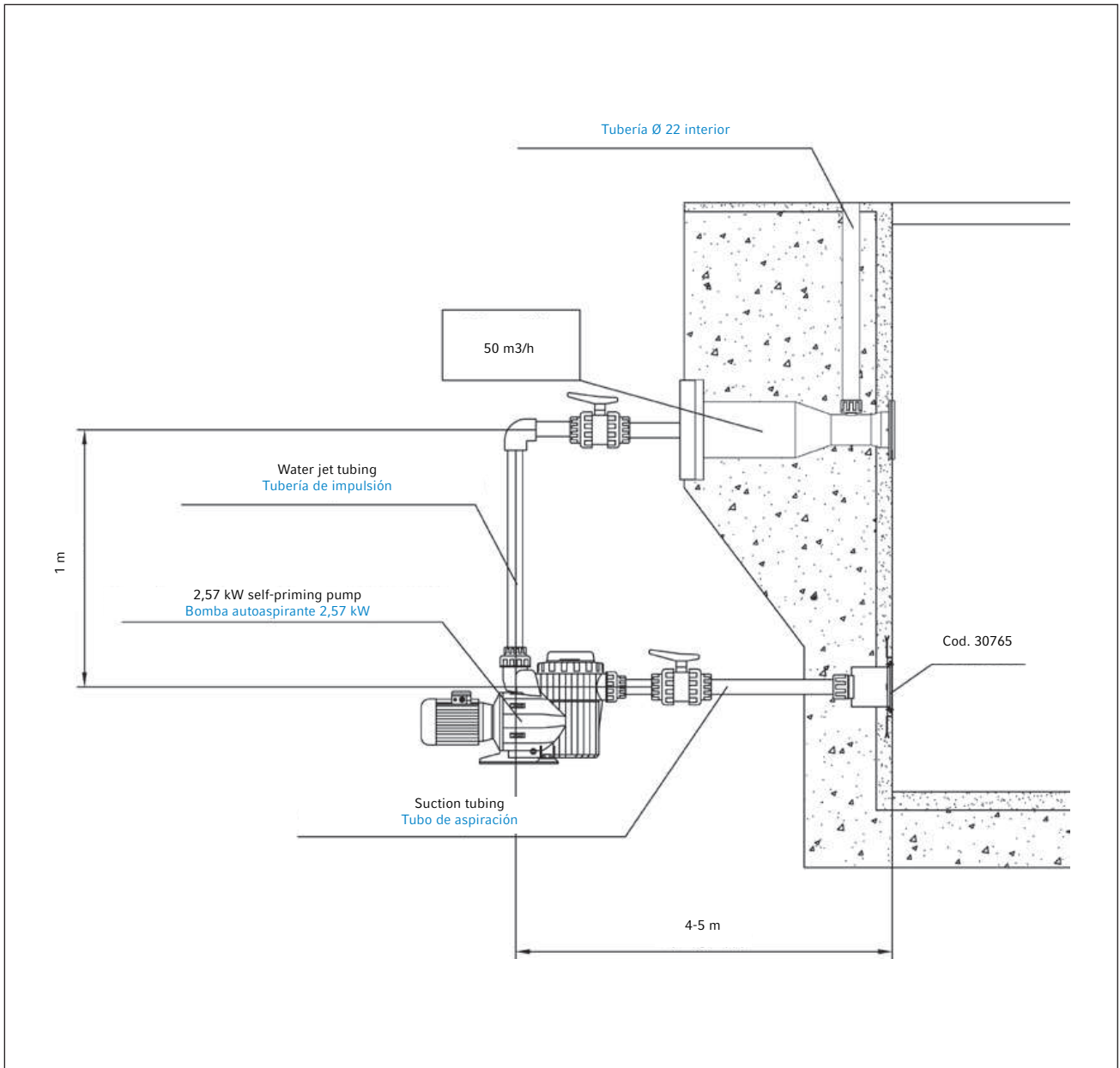
Code	34055
Description	Dynamic hydro-channel jet concrete Jet hidrocanal dinámico hormigón

Code	40984
Description	Dynamic hydro-channel jet liner Jet hidrocanal dinámico liner





Installation • Instalación



Dynamic hydro-channel jet • Jet hidrocanal dinámico					
Water feature Concrete / Juego hormigón	Water feature Liner / Juego Liner	Recommended pump* / Bomba recomendada	Suction concrete / Aspiración hormigón	Suction liner / Aspiración liner	Push button and timer / Pulsador y temporizador
34055	40984	08003	30765	45210	45219+35761

* For a total water pressure head loss of 14 m.w.c. • * Para una pérdida de carga total de 10 m.c.a



Pool floor massage grills

Pool floor massage effect air bubble generator. Cylindrical polished stainless steel accessory to be installed in pool floors.

Available in the following diameters: 300 mm, 300x300 mm, 550x500 mm, 675x675 mm and 750x750 mm.

Complementary accessories

- Air blower with flow rate of 100 m³/h at 120 mbar.
- Siphon circuit jet system.
- 75 mm Ø PN-10 PVC water jet tubing in PVC.
- Electronic switch.

Rejas de masaje para suelo

Surtidor de burbujas de fondo con efecto de masaje global mediante aire. Elemento de acero inoxidable pulido con forma de cilindro colocado en el fondo del vaso de la piscina.

La gama está compuesta por los modelos de diámetro 300mm, de 300x300 mm, 550x500 mm, 675x675 mm y 750x750 mm.

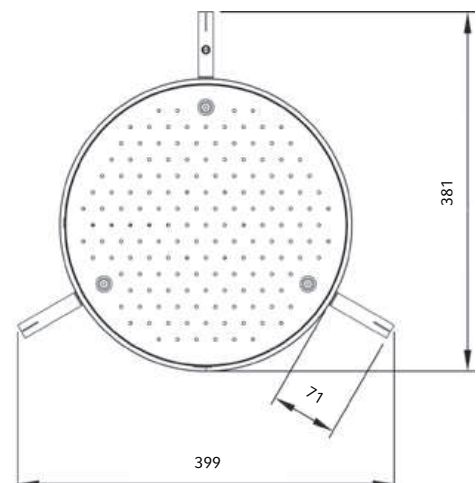
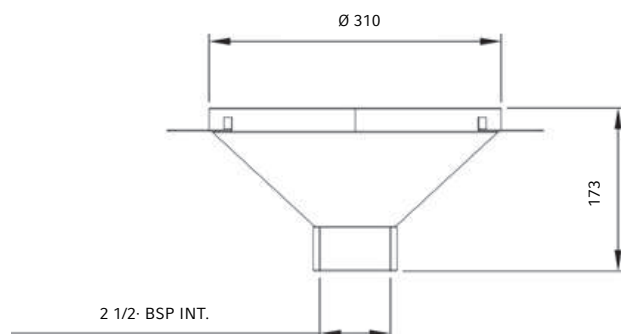
Accesorios complementarios

- Bomba soplante de caudal 100 m³/h a 120 mbar.
- Sifón circuito de impulsión.
- Tubería de impulsión PVC de PN-10 y diámetro 75 mm.
- Pulsador piezoeléctrico.

Dimensions • Dimensiones

Code	35078
Description	300 mm diameter hydromassage grill concrete Reja de hidromasaje diámetro 300 mm hormigón

Code	40989
Description	300 mm diameter hydromassage grill liner Reja de hidromasaje diámetro 300 mm liner





Dimensions • Dimensiones

Code	35077
Description	Hydromassage grill 300 x 300 Concrete Reja de hidromasaje 300 x 300 Hormigón

Code	40985
Description	Hydromassage grill 300 x 300 Liner Reja de hidromasaje 300 x 300 Liner

Code	35074
Description	Hydromassage grill 500 x 500 Concrete Reja de hidromasaje 500 x 500 Hormigón

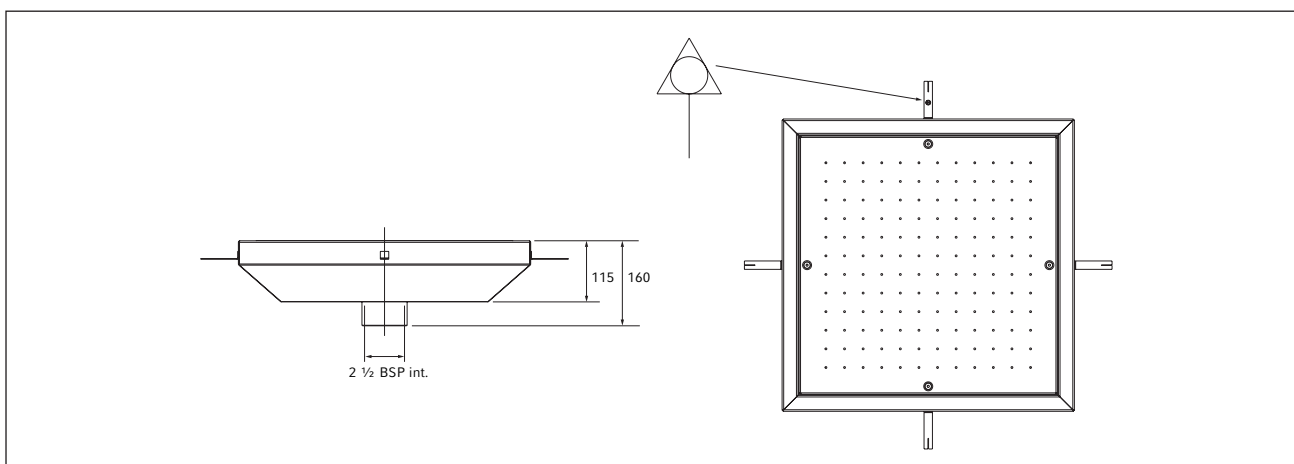
Code	40986
Description	Hydromassage grill 500 x 500 Liner Reja de hidromasaje 500 x 500 Liner

Code	35075
Description	Hydromassage grill 675 x 675 Concrete Reja de hidromasaje 675 x 675 Hormigón

Code	40987
Description	Hydromassage grill 675 x 675 Liner Reja de hidromasaje 675 x 675 Liner

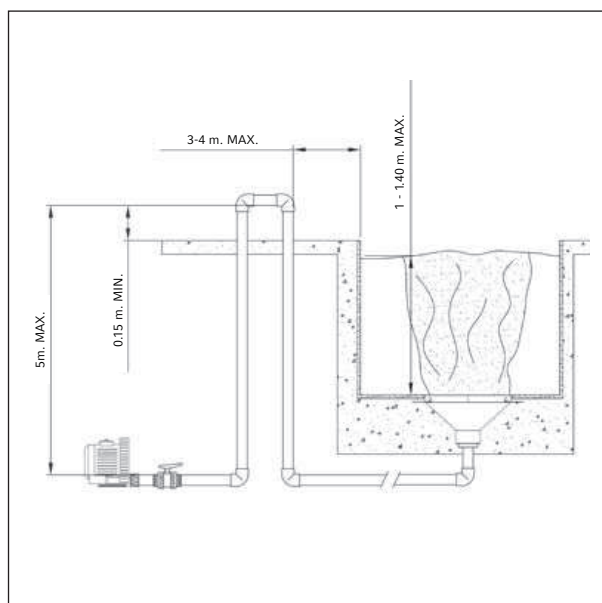
Code	35076
Description	Hydromassage grill 750 x 750 Concrete Reja de hidromasaje 750 x 750 Hormigón

Code	40988
Description	Hydromassage grill 750 x 750 Liner Reja de hidromasaje 750 x 750 Liner



Installation • Instalación

Pool floor massage grills • Rejas de masaje para suelo			
Water feature concrete / Juego hormigón	Water feature liner / Juego liner	Recommended air blower* / Soplante recomendada*	Push button and timer / Pulsador y temporizador
35078	40989	35388	45219+35761
35077	40985	35388	45219+35761
35074	40986	31091	45219+35761
35075	40987	31091	45219+35761
35076	40988	31091	45219+35761



* For a total pressure of 120 mbar.
 * Para una presión total de 120 mbar.



Bubble snake

Elongated pool floor massage effect air bubble generator. The casing is made from polished stainless steel in the form of a long snake, to be installed in pool floors. The steel sheeting has holes along its length to allow the bubble to escape and create the desired effect.

Complementary accessories

- Air blower with flow rate of 140 m³/h at 120 mbar.
- Siphon circuit jet system.
- 90 mm Ø PN-10 PVC water jet tubing in PVC.
- Electronic switch.

Serpiente de burbujas

Surtidor longitudinal de burbujas de fondo con efecto de masaje mediante aire.

El cajón es de acero inoxidable pulido AISI 316 con forma serpenteada y se coloca en el fondo del vaso de piscina. La chapa de acero está agujereada en su longitud para permitir la salida del aire y lograr el efecto deseado.

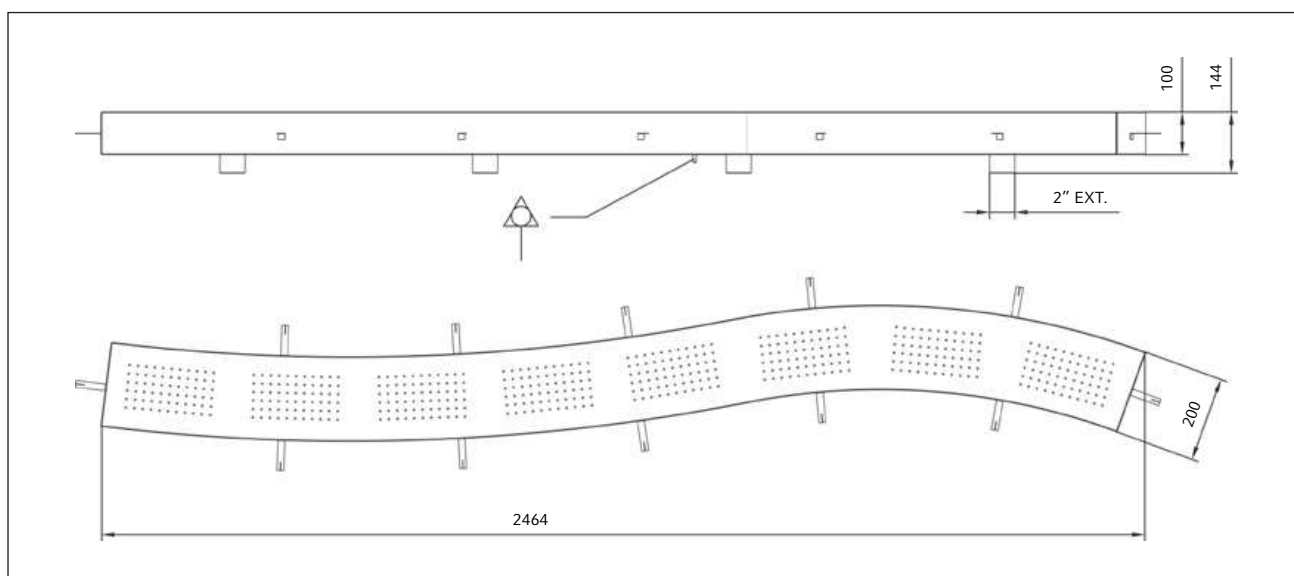
Accesorios complementarios

- Soplante caudal 140 m³/h a 120 mbar.
- Sifón en el circuito de impulsión.
- Tubería de impulsión PVC de PN-10 y diámetro 90 mm.
- Pulsador piezoeléctrico.

Dimensions • Dimensiones

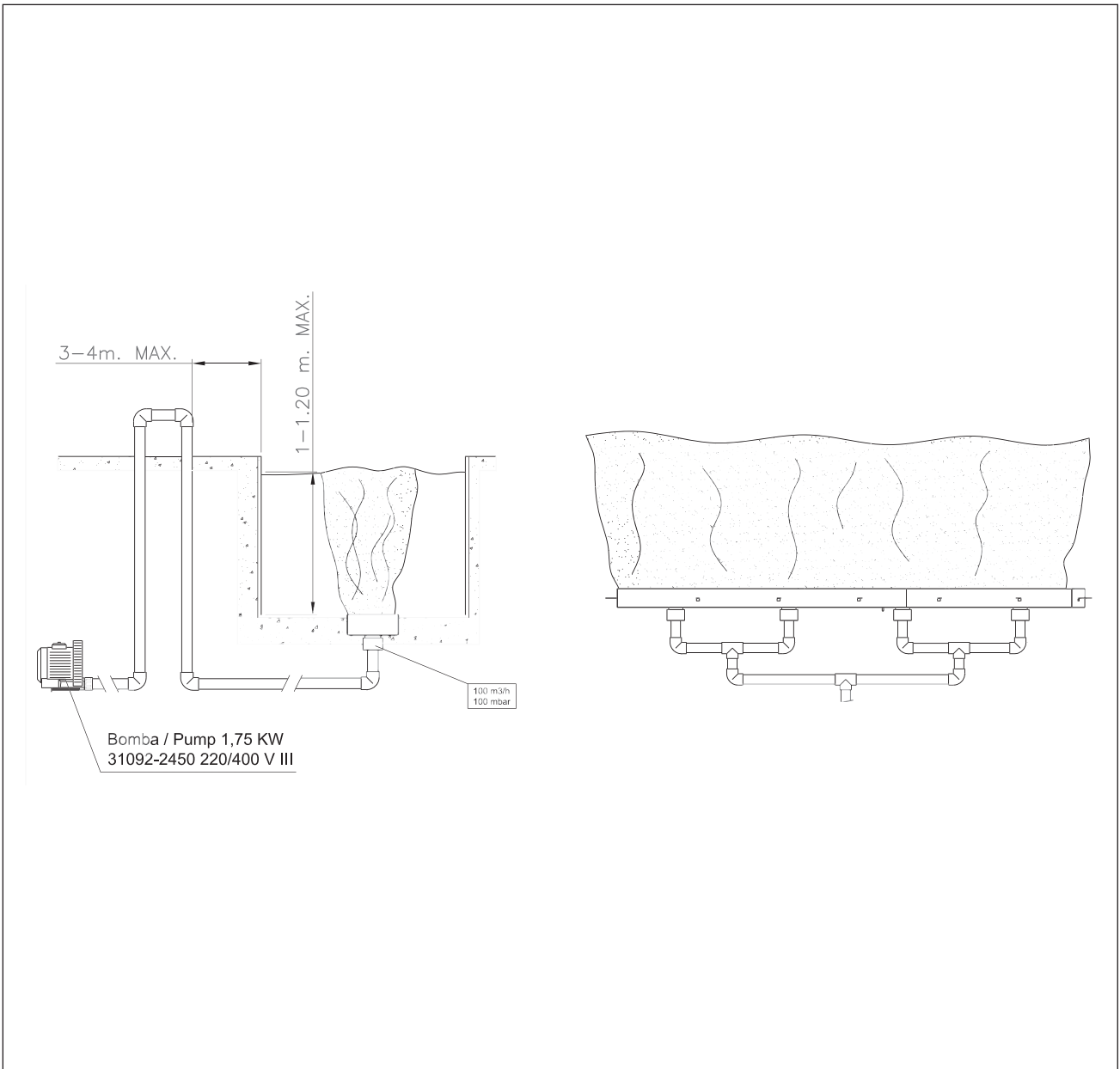
Code	34048
Description	Bubble snake concrete Serpiente de burbujas hormigón

Code	40980
Description	Bubble snake liner Serpiente de burbujas liner





Installation • Instalación



Bubble Snake • Serpiente de burbujas			
Water feature concrete / Juego hormigón	Water feature liner / Juego liner	Recomended air blower*/ Soplante recomendada*	Push button and timer / Pulsador y temporizador
34048	40980	31092	45219+35761

* For a total pressure of 120 mbar. • * Para una presión total de 100 mbar.



Hydromassage bench

Elongated massage effect air bubble generator for pool floor and/or bench for feet and buttocks.

Polished AISI 316 rectangular or semi-circular stainless steel casing accessory for mounting on pool bottoms or benches. The steel sheeting has holes along its length to allow the bubble to escape and create the desired effect.

Asientos de Hidromasaje

Surtidor longitudinal de burbujas para asiento, fondo de piscina o ambos, con efecto de masaje mediante aire en pies y glúteos.

Cajón de acero inoxidable AISI 316 pulido, con forma rectangular o semicircular, colocado en el fondo del vaso o en los asientos. La chapa de acero está agujereada en su longitud para permitir la salida del aire y lograr el efecto deseado.

Code	34051
Description	600 mm model concrete Modelo de longitud 600 mm hormigón

Complementary accessories

- Air blower with flow rate of 80 m³/h, at 100 mbar.
- Siphon circuit jet system.
- 75 mm Ø PN-10 PVC water jet tubing in PVC.
- Electronic switch.

Code	40982
Description	600 mm model liner Modelo de longitud 600 mm liner

Accesorios complementarios

- Bomba soplante de caudal 80 m³/h a 100 mbar.
- Sifón en el circuito de impulsión
- Tubería de impulsión PVC de PN-10 y diámetro 75 mm.
- Pulsador piezoeléctrico.

New

Code	60714
Description	300 mm model Modelo de longitud 300 mm

Complementary accessories

- Air blower with flow rate of 80 m³/h, at 100 mbar.
- Siphon circuit jet system.
- 75 mm Ø PN-10 PVC water jet tubing in PVC.
- Electronic switch.

Accesorios complementarios

- Bomba soplante de caudal 40 m³/h a 100 mbar.
- Sifón en el circuito de impulsión
- Tubería de impulsión PVC de PN-10 y diámetro 63 mm.
- Pulsador piezoeléctrico.

Code	34052
Description	1200 mm model concrete Modelo de longitud 1200 mm hormigón

Complementary accessories

- Air blower with flow rate of 150 m³/h at 100 mbar.
- Siphon circuit jet system.
- 110 mm Ø PN-10 PVC water jet tubing in PVC.
- Electronic switch.

Code	40983
Description	1200 mm model liner Modelo de longitud 1200 mm liner

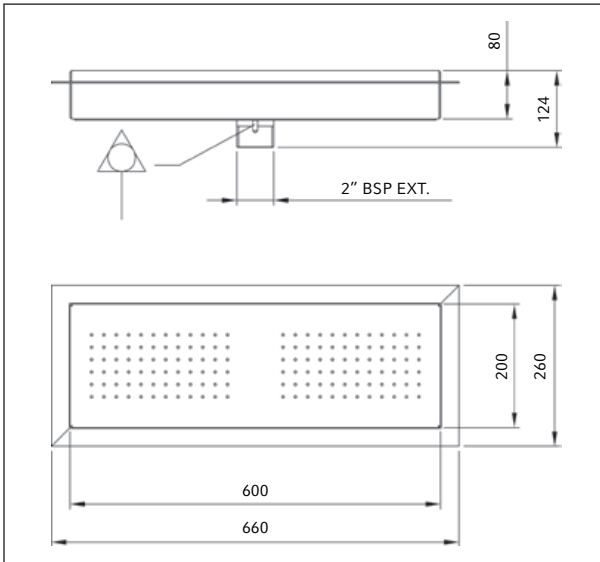
Accesorios complementarios

- Bomba soplante de caudal 150 m³/h a 100 mbar.
- Sifón en el circuito de impulsión.
- Tubería de impulsión en PVC de PN-10 y diámetro 110 mm.
- Pulsador piezoeléctrico.

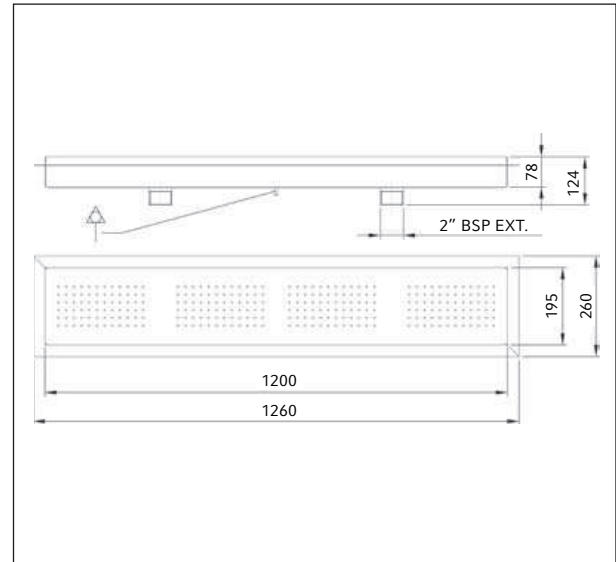


Dimensions • Dimensiones

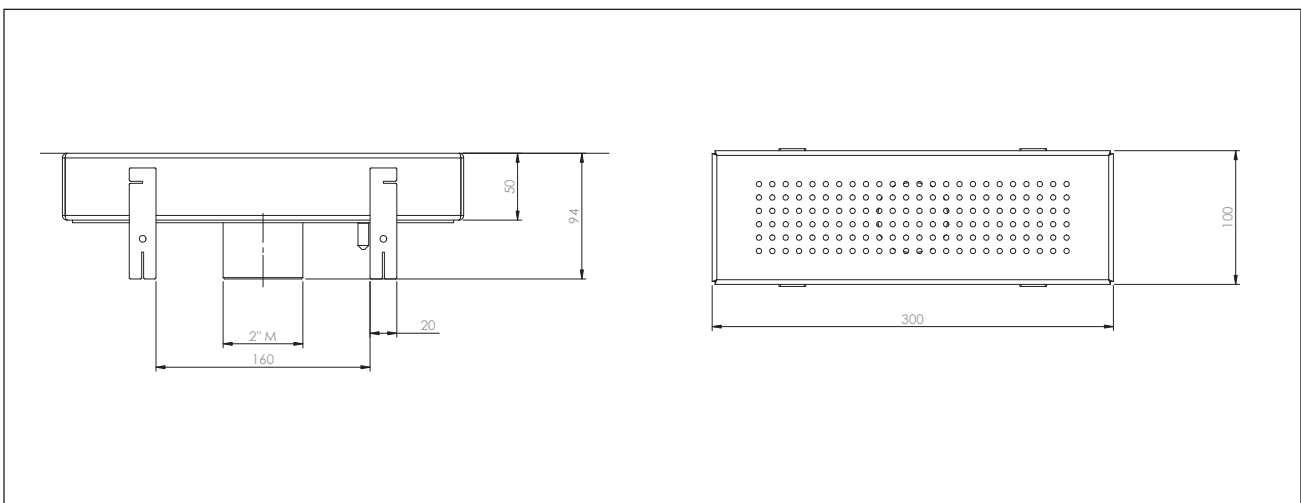
Code 34051
Description 600 mm model
 Modelo de longitud 600 mm



Code 34052
Description 1200 mm model
 Modelo de longitud 1200 mm



Code 60714
Description 300 mm model
 Modelo de longitud 300 mm



Hydromassage bench • Asientos de Hidromasaje

Water feature concrete / Juego hormigón	Water feature liner / Juego liner	Recommended air blower* / Soplante recomendada*	Push button and timer / Pulsador y temporizador
34051	40982	35387	45219+35761
34052	40983	31091	45219+35761
60714	60746	35388	45219+35761

* For a total pressure of 100 mbar. • * Para una presión total de 100 mbar.



Air beds

Ergonomically designed massage accessory with air jets in the back, lumbar and leg regions. The bed is comprised of stainless steel casing with air holes situated in the key massage areas.

The range includes both a single and double model.

Camas de aire

Elemento de masaje de diseño ergonómico con impulsión mediante aire en zona dorsal, lumbar y piernas. La cama está formada por un cajón de acero inoxidable agujereado en zonas específicas para la salida del aire.

La gama la componen el modelo simple y doble.

Dimensions • Dimensiones

Code	35249
Description	Single model concrete Modelo simple hormigón

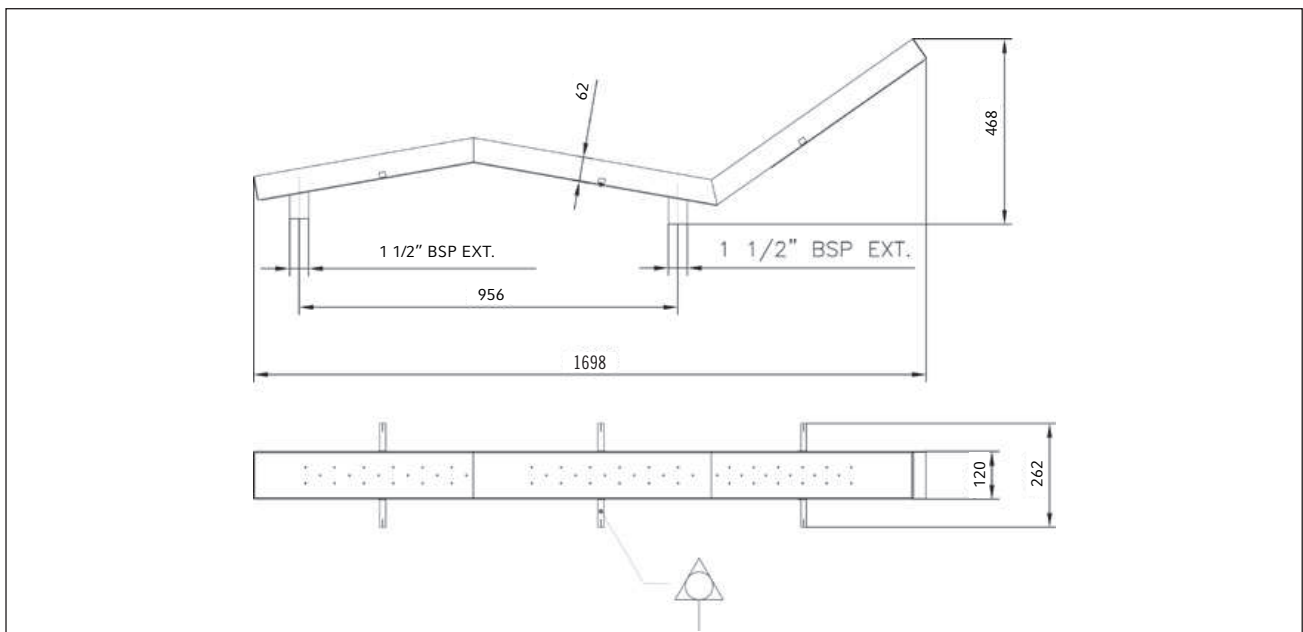
Code	41158
Description	Single model liner Modelo simple liner

Complementary accessories

- Air blower with flow rate of 80 m³/h at 100 mbar.
- Siphon circuit jet system.
- 75 mm Ø PN-10 PVC water jet tubing in PVC.
- Electronic switch.

Accesorios complementarios

- Soplante caudal 80 m³/h a 100 mbar.
- Sifón en el circuito de impulsión.
- Tubería de impulsión PVC de PN-10 y diámetro 75 mm.
- Pulsador piezoeléctrico.





Dimensions • Dimensiones

Code	35250
Description	Double model concrete Modelo doble hormigón

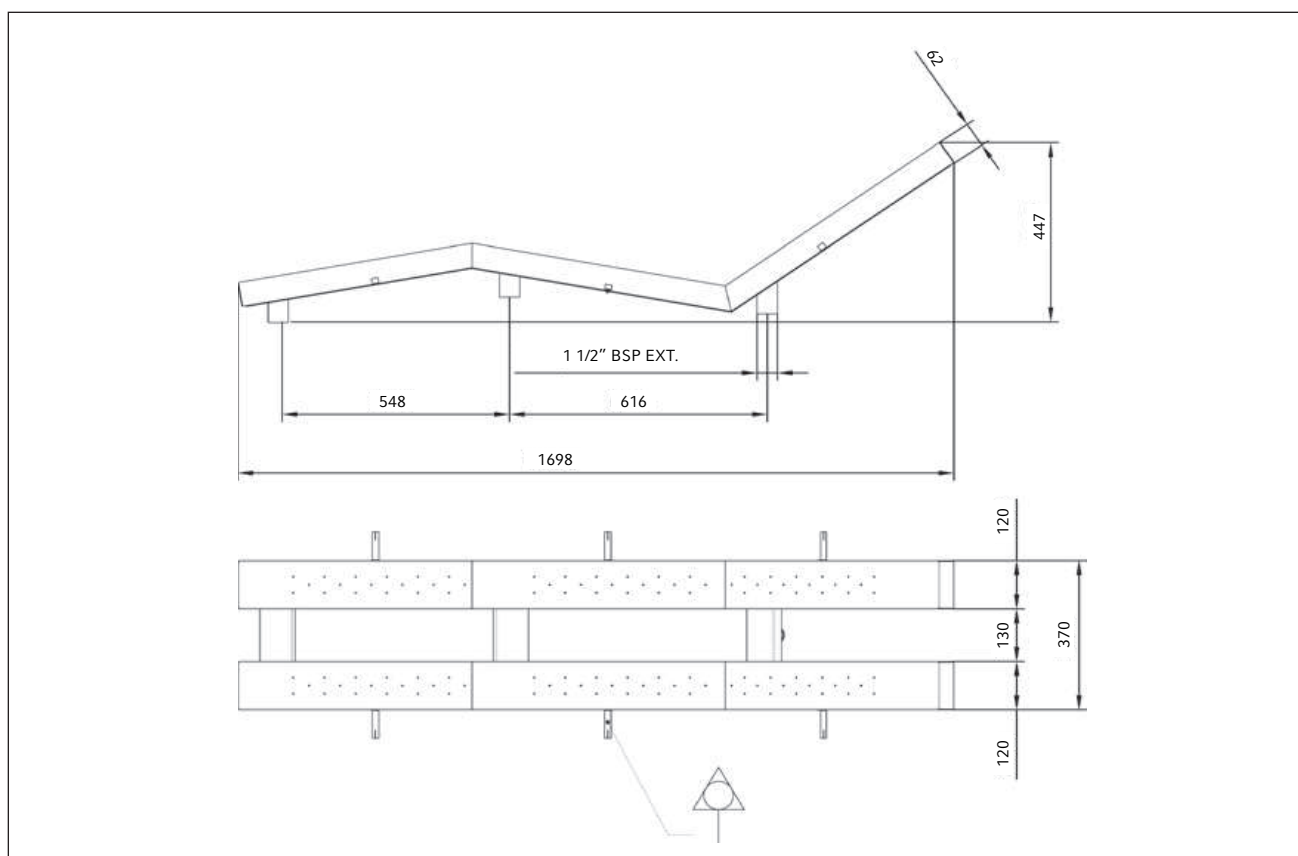
Code	41159
Description	Double model liner Modelo doble liner

Complementary accessories

- Air blower with flow rate of 150 m3/h at 100 mbar.
- Siphon circuit jet system.
- 110 mm Ø PN-10 PVC water jet tubing in PVC.
- Electronic switch.

Accesorios complementarios

- Soplante caudal 150 m3/h a 100 mbar.
- Sifón en el circuito de impulsión.
- Tubería de impulsión PVC de PN-10 y diámetro 110 mm.
- Pulsador piezoeléctrico.



Air beds • Camas de aire

Water feature concrete / Juego hormigón	Water feature liner / Juego liner	Recommended air blower* / Soplante recomendada*	Push button and timer / Pulsador y temporizador
35249	41158	35388	45219+35761
35250	41159	31091	45219+35761



Hydromassage lounger

Manufactured in AISI-316 stainless steel and ergonomically designed to provide maximum comfort. The system is based on air which is injected through the base of the lounger, providing a muscle-relaxing massage.

Tumbona hidromasaje

Fabricadas en acero inoxidable AISI-316 y diseñadas ergonómicamente para obtener un alto grado de confort. El funcionamiento se basa en la inyección de aire para conseguir un masaje capaz de relajar la musculatura del organismo.

Code	31998
Description	1700 mm embedded lounger Tumbona para empotrar longitud 1700 mm

Model to be installed in the pool shell during construction.

Code	32071
Description	1450 mm embedded lounger Tumbona para empotrar longitud 1450 mm

Modelo para empotrar al vaso de la piscina mediante obra.

Complementary accessories

- 1 ½" column female connection.
- 90 mm Ø PN-10 PVC water jet tubing in PVC.
- Air blower with flow rate of 150 m3/h at 100 mbar.
- Electronic switch.

Accesorios complementarios

- Conexión posterior 1 ½", hembra.
- Tubo alimentación general de PVC de PN-10 y diámetro 90mm.
- Bomba soplante de caudal 150 m3/h a 100 mbar.
- Pulsador piezoeléctrico.

Code	31996
Description	1700 mm embedded column lounger Tumbona para columna longitud 1700 mm

Model to be installed on column ref. n°. 31997, perfectly adaptable to the depth of whatever pool it is to be installed in. Includes a handrail which can be situated on either side of the lounger.

Code	32070
Description	1450 mm embedded column lounger Tumbona para columna longitud 1450 mm

Modelo para ubicar sobre columna código 31997 perfectamente adaptable a la profundidad de la piscina en la que se va a instalar. Se incluye una agarradera que puede situarse en cualquiera de los dos laterales.

Complementary accessories

- 2 ½" column connection.
- 90 mm Ø PN-10 PVC water jet tubing in PVC.
- Air blower with flow rate of 150 m3/h at 100 mbar.
- Electronic switch.

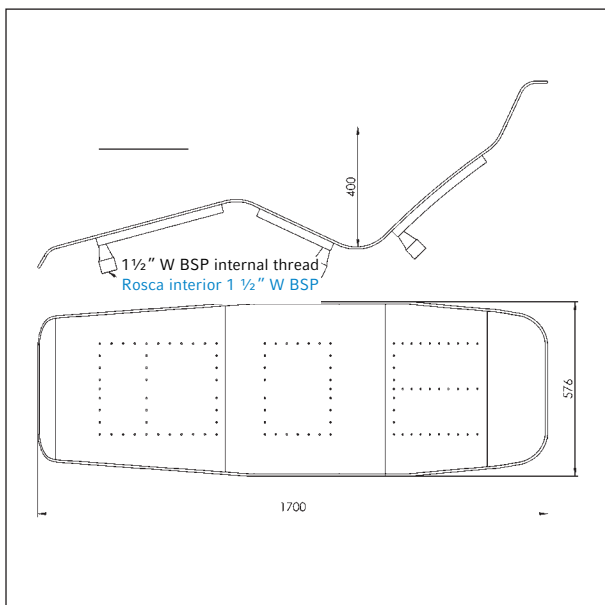
Accesorios complementarios

- Conexión a columna 2 ½".
- Tubo alimentación general de PVC de PN-10 y diámetro 90mm.
- Bomba soplante de caudal 150 m3/h a 100 mbar.
- Pulsador piezoeléctrico.

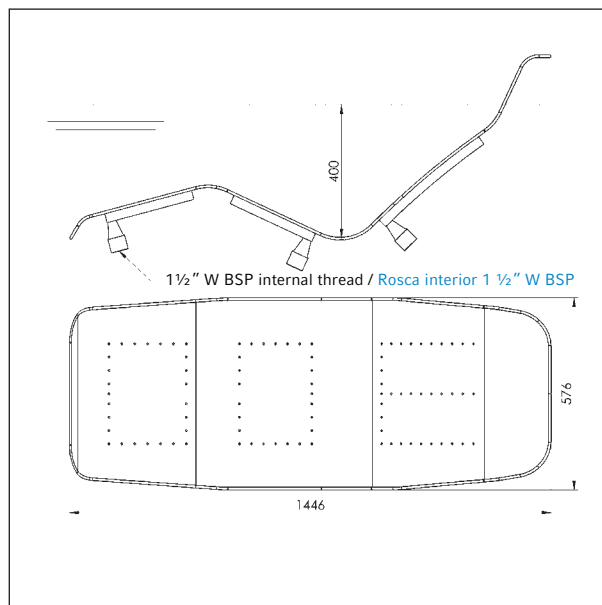


Dimensions • Dimensiones

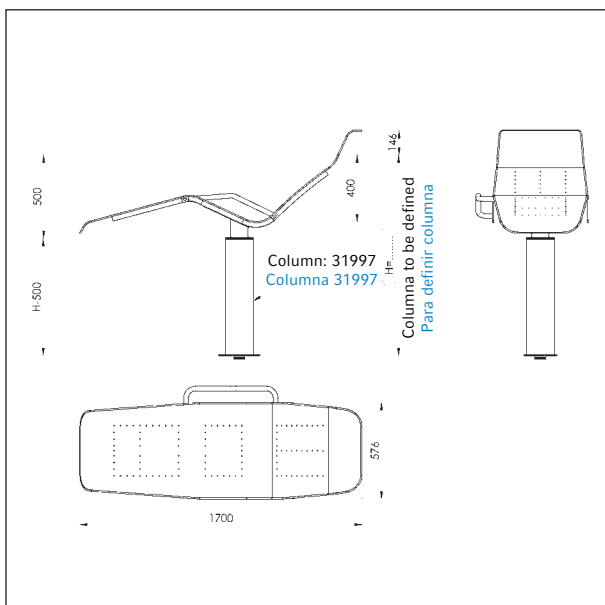
Code 31998
Description 1700 mm embedded lounger
Tumbona para empotrar longitud 1700 mm



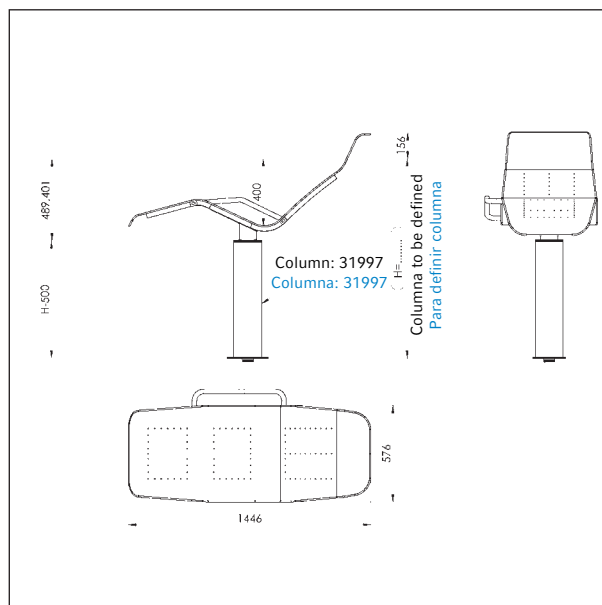
Code 32071
Description 1450 mm embedded lounger
Tumbona para empotrar longitud 1450 mm



Code 31996
Description 1700 mm embedded column lounger
Tumbona para columna longitud 1700 mm



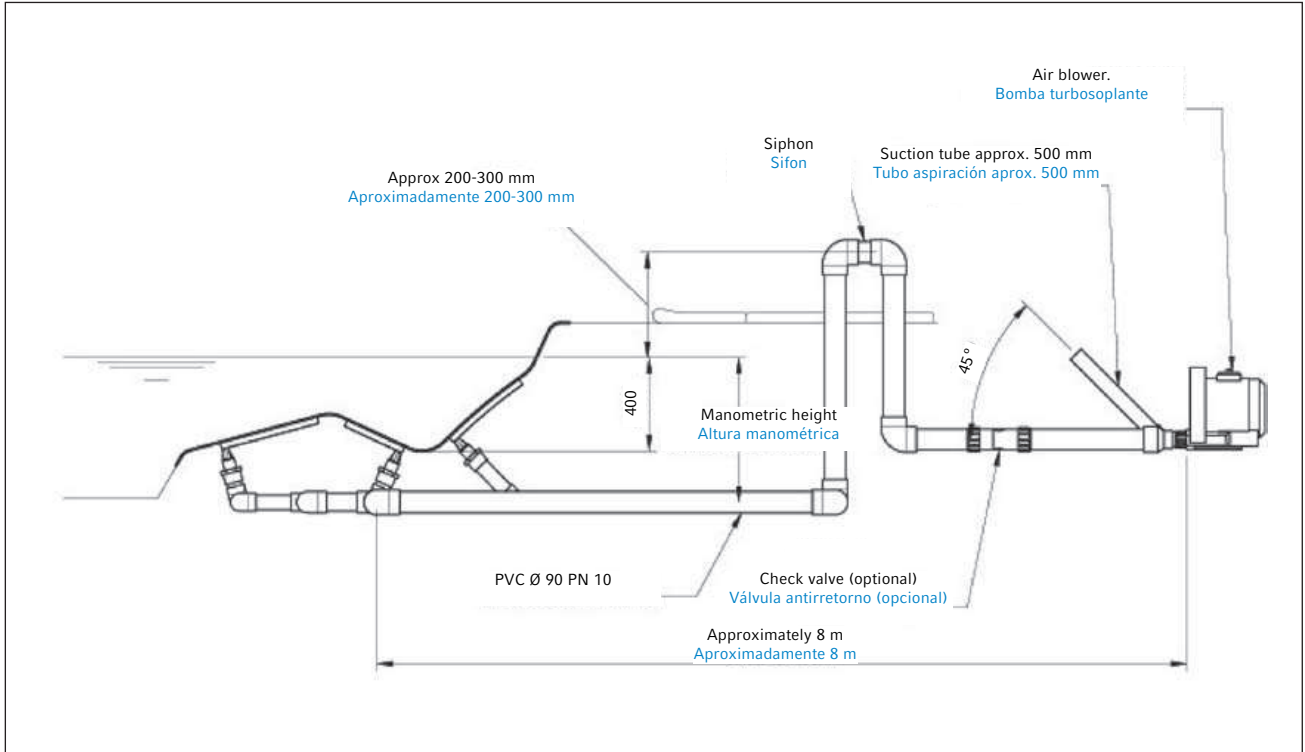
Code 32070
Description 1450 mm embedded column lounger
Tumbona para columna longitud 1450 mm



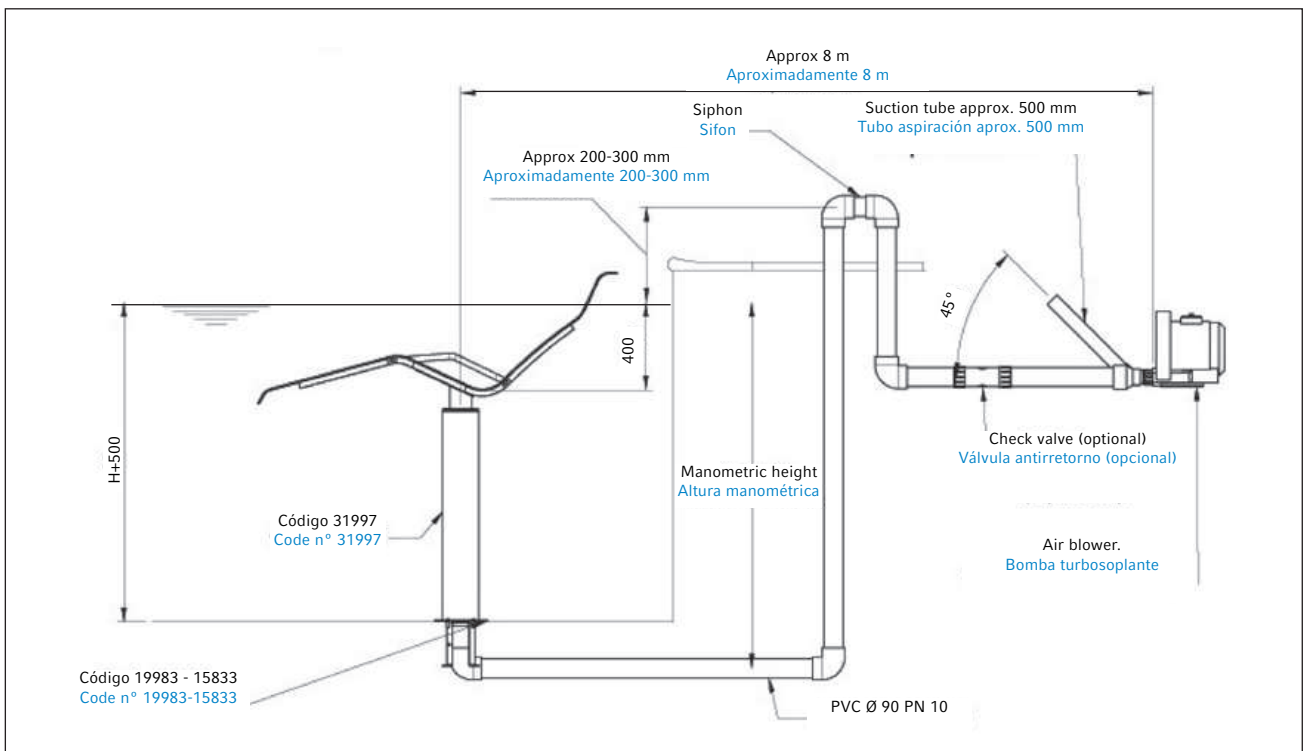


Installation • Instalación

Embedded model • Modelo para empotrar



Column lounge model • Modelo para columna



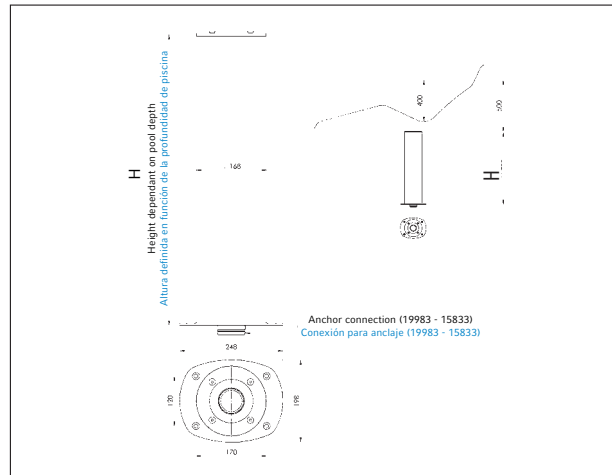


Accessories • Complementos

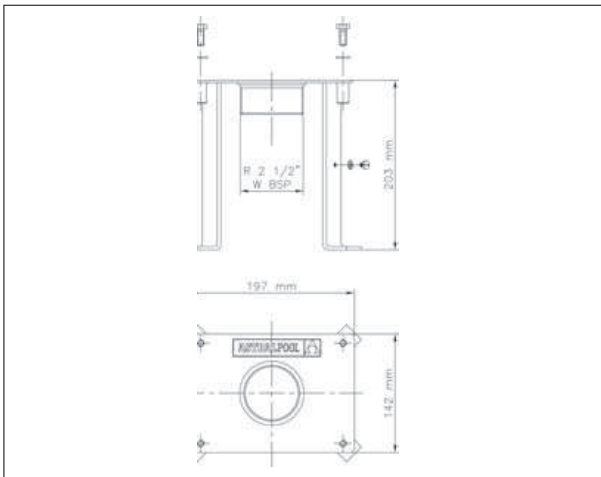
To specify in the order.
 H: Column height
 H = Pool depth - 500

A especificar en el pedido.
 H: Altura de la columna
 H = Profundidad de la piscina - 500

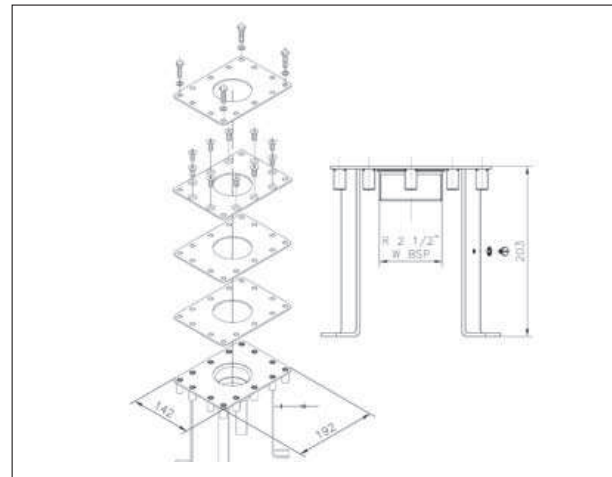
Code	31997
Description	Column for lounger Columna para tumbona



Code	19983
Description	Rectangular anchor for concrete pool Anclaje rectangular piscina hormigón



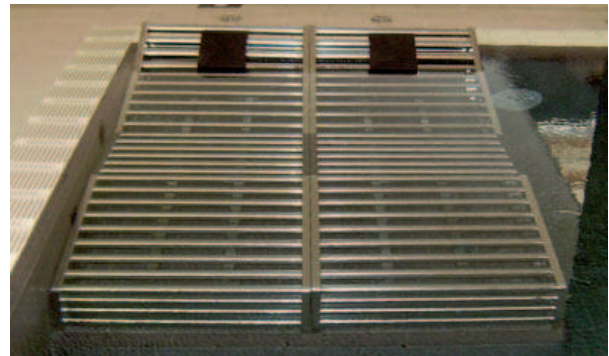
Code	15833
Description	Rectangular anchor for prefabricated pool Anclaje rectangular piscina prefabricada



To embedding • Para empotrar			
Water feature concrete / Juego hormigón	Water feature liner / Juego liner	Recommended air blower* / Soplante recomendada*	Push button and timer / Pulsador y temporizador
31998	41158	31091	45219+35761
32071	41159	31091	45219+35761

To embedded column • Para columna					
Lounger / Tumbona	Column / Columna	Anchoring concrete / Anclaje hormigón	Anchoring liner / Anclaje liner	Recommended air blower* / Soplante recomendada*	Push button and timer / Pulsador y temporizador
31996	31997	19983	15833	31091	45219+35761

* For a total pressure of 100 mbar. • * Para una presión total de 100 mbar.



New Hydromassage beds

An elegant, modern design made of stainless steel tubes.
Easy to install.

A single bed to which additional units can be added to achieve the desired width.

Necessary elements for massage bed installation

Air circuit:

- Air blower with flow rate of 80 m³/h at 100 mbar.
- Siphon circuit jet system.
- Electronic switch.

Camas de hidromasaje

Elegante y moderno diseño construido mediante tubos de acero inoxidable.

Fácil instalación.

Cama individual con posibilidad de añadir unidades para conseguir la anchura deseada.

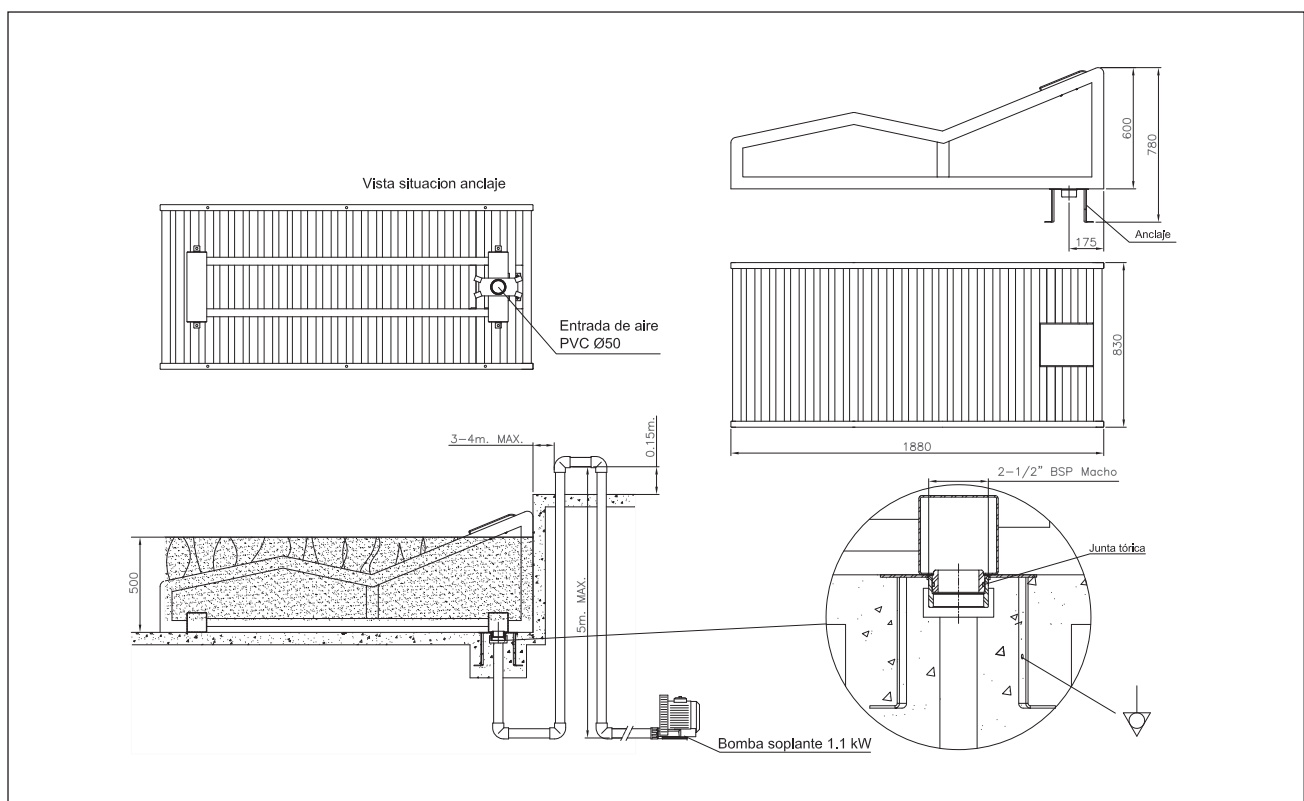
Elementos necesarios para la instalación de una cama

Circuito de aire:

- Bomba soplante de caudal 80m³/h a 100 m.c.a
- Sifón en el circuito de impulsión.
- Pulsador piezoeléctrico.

Code	58812
Description	Tubular concrete hydromassage bed Cama de agua Tubular Hormigón

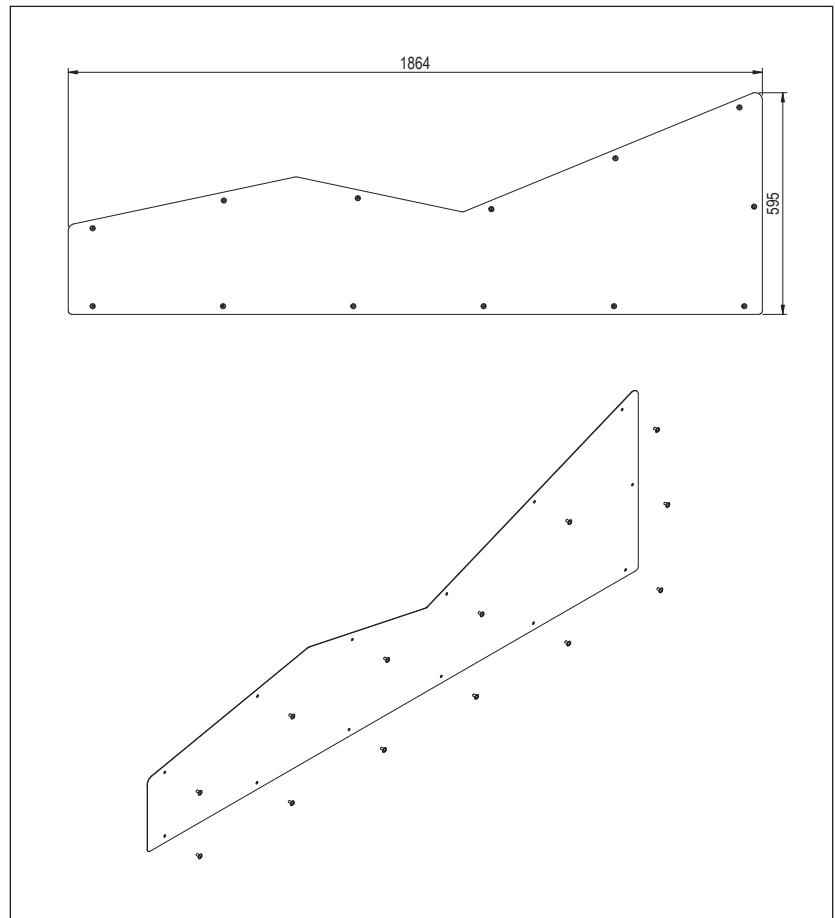
Dimensions • Dimensiones





Code	60715
Description	Hydromassage sunbed cover Tapa tumbuna de hidromasaje

Dimensions • Dimensiones





New Hydromassage beds

Stainless steel ergonomic waterbed for individual use.
200 air micro-outlets which provide a relaxing and pleasant massage.
Easy installation.

Necessary elements for massage bed installation

Air circuit:

- Air blower with flow rate of 80 m³/h at 100 mbar.
- Siphon circuit jet system.
- Electronic switch.

Camas de hidromasaje

Cama de agua ergonómica de acero inoxidable para uso individual.

200 microperforaciones para salida de aire que proporcionan un masaje relajante y placentero.

Fácil instalación.

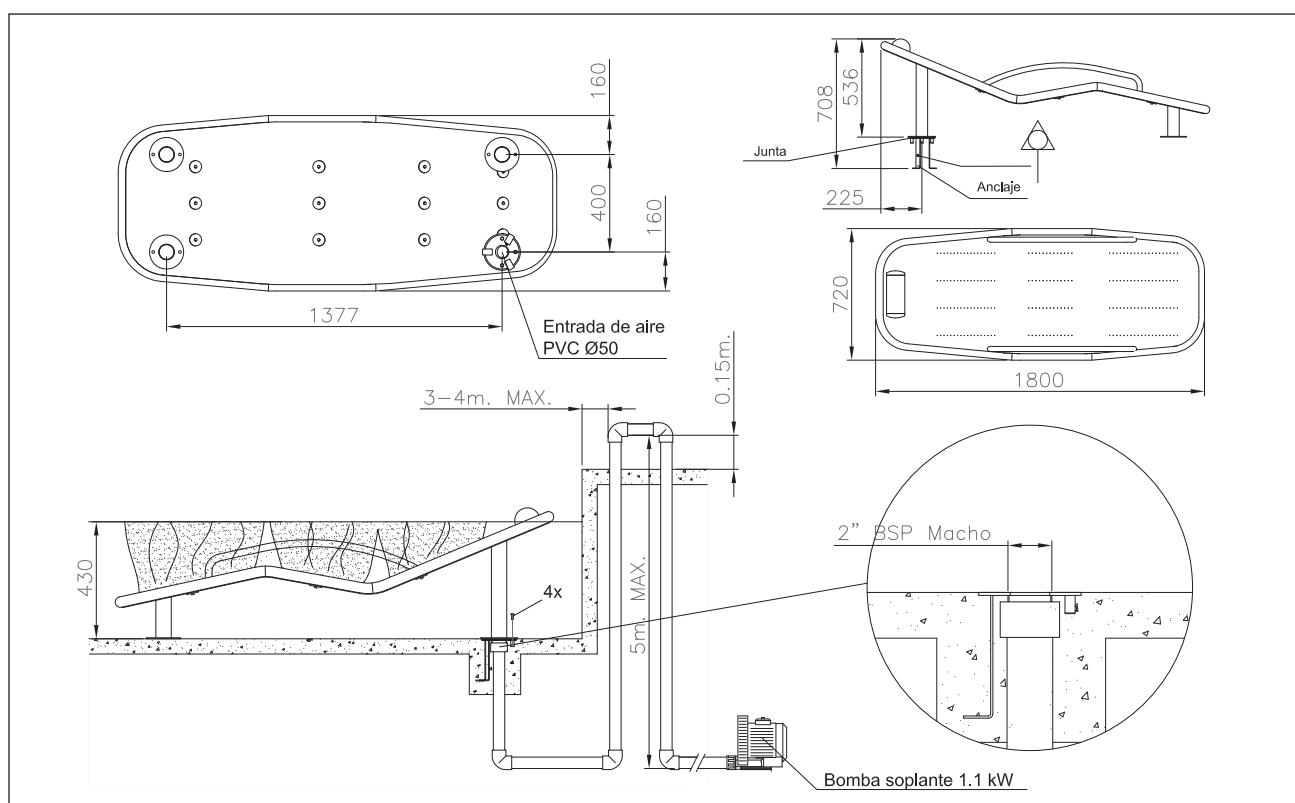
Elementos necesarios para la instalación de una cama

Circuito de aire:

- Bomba soplante de caudal 80 m³/h a 100 m.c.a
- Sifón en el circuito de impulsión.
- Pulsador piezoeléctrico.

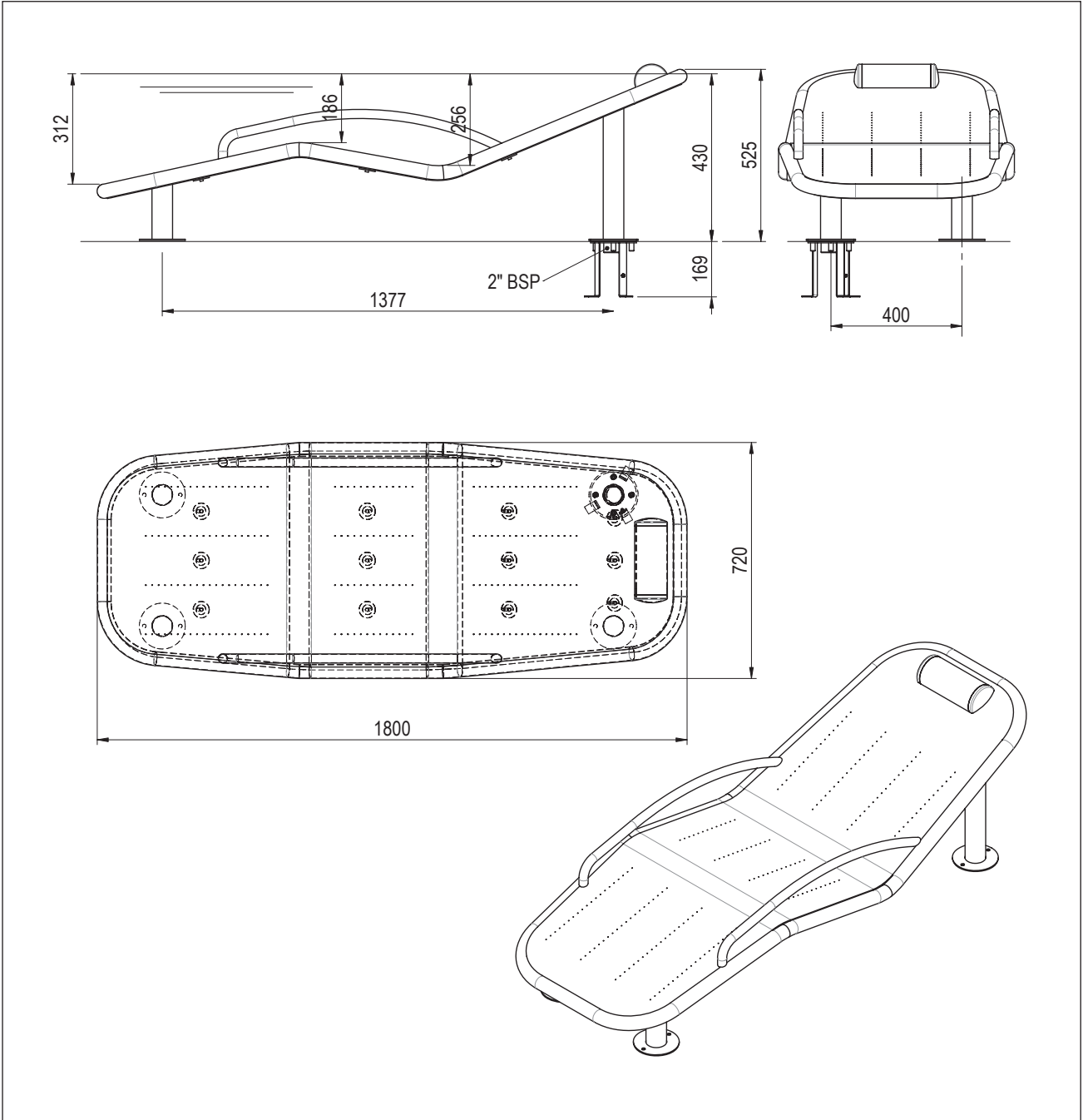
Code	45665
Description	Spaecial hydromassage bed Cama de agua Spaecial

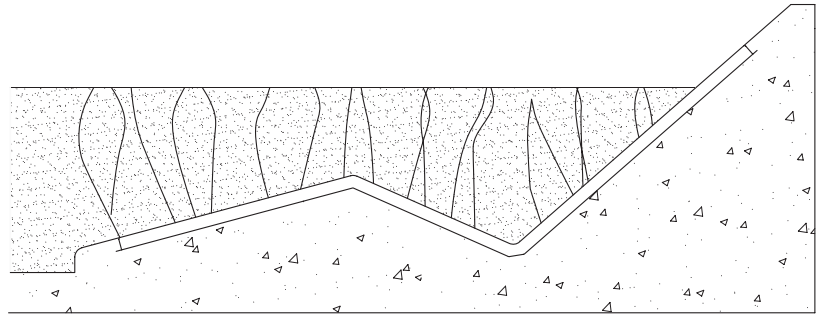
Dimensions • Dimensiones





Dimensions • Dimensiones





New Hydromassage beds

A new model of hydromassage bed for fitting.
Made of stainless steel, it is quick and easy to install.
Micro air outlets for an effective, enjoyable massage.

Necessary elements for massage bed installation

Air circuit:

- Air blower with flow rate of 80 m³/h at 100 mbar.
- Siphon circuit jet system.
- Electronic switch.

Camas de hidromasaje

Nuevo modelo de cama de agua para empotrar.
Fabricada en acero inoxidable, fácil y rápida de instalar.
Microperforaciones para un masaje efectivo y placentero.

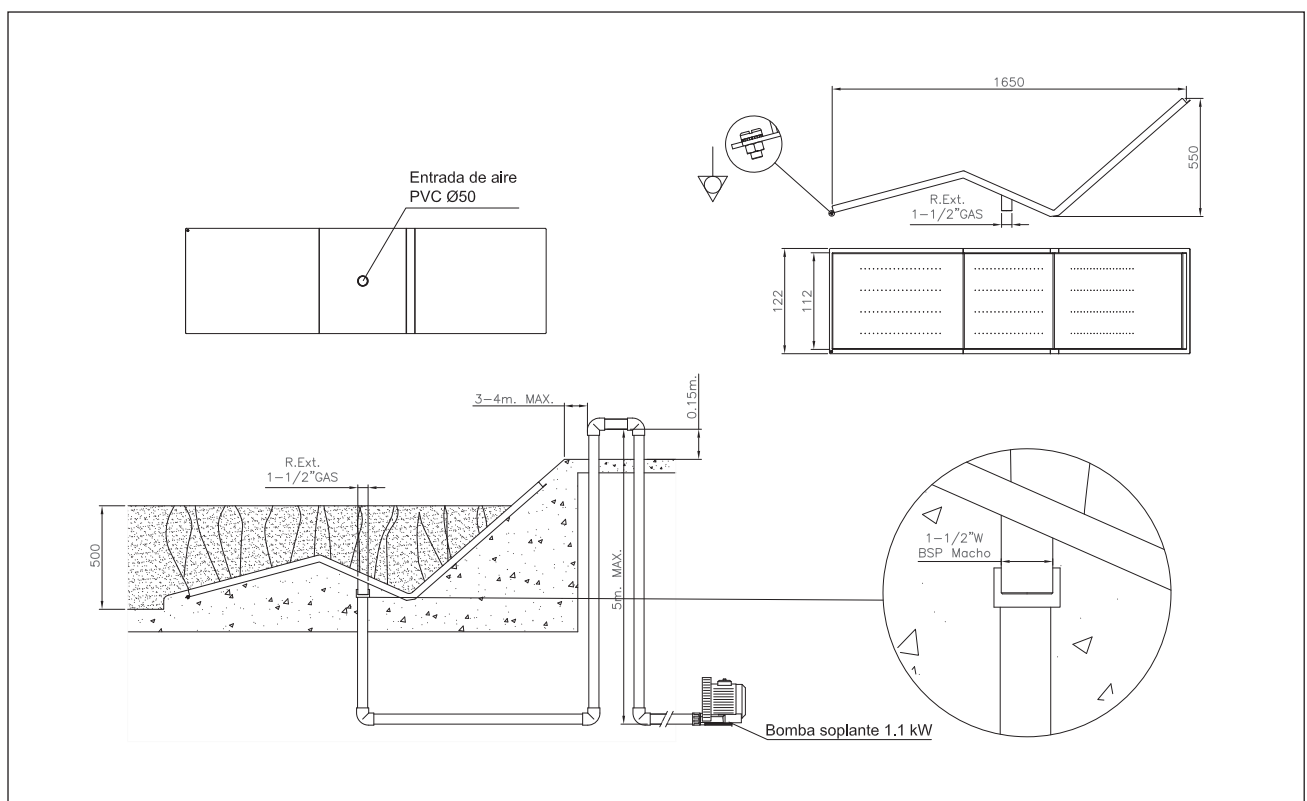
Elementos necesarios para la instalación de una cama

Circuito de aire:

- Bomba soplante de caudal 80 m³/h a 100 m.c.a
- Sifón en el circuito de impulsión.
- Pulsador piezoeléctrico.

Code	58857
Description	Concrete hydromassage bed for fitting Cama de agua para empotrar Hormigón

Dimensions • Dimensiones





Surround system massage lounger

A surround system water lounger that combines shower and relaxation effects.

It is made up of an ergonomic stainless steel recliner, four triangular columns, each holding two lateral shower heads which air aimed at specific points on the body, as well as three overhead shower units which complete the relaxing water surround effect.

Main characteristics

- 3 Bar working pressure.
- 8.52 m³/h peak flow.
- ¾" water jet tubing.
- ¾" shower head tubing.

Tumbona envolvente

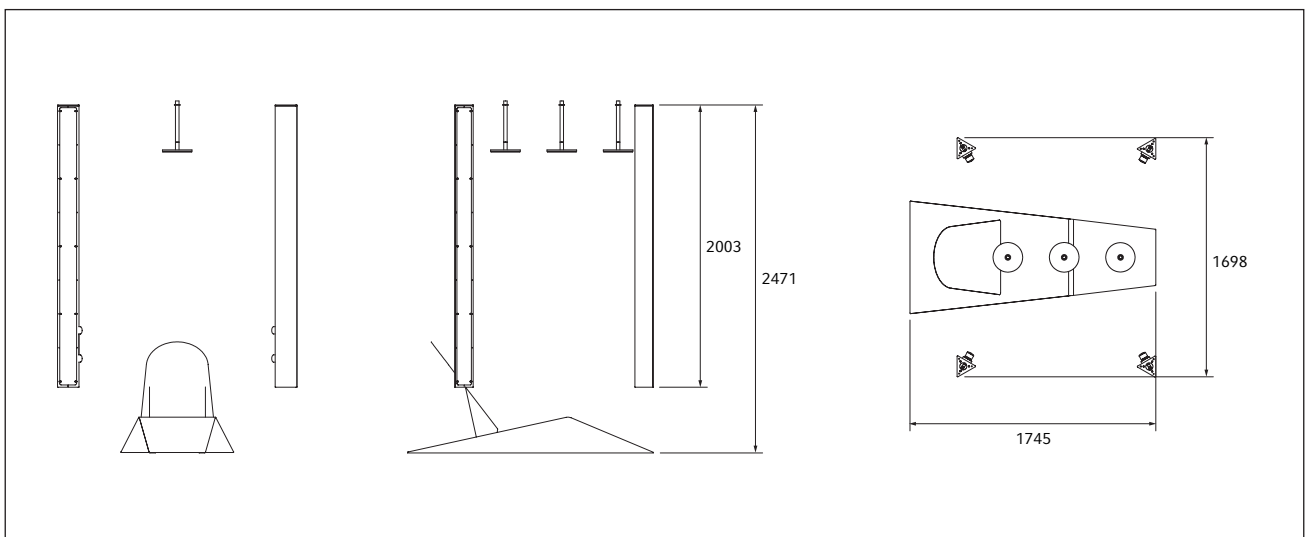
Tumbona de agua envolvente con efecto relajación que combina el efecto ducha y el descanso.

Compuesto por una tumbona de acero inoxidable de forma ergonómica, cuatro columnas de forma triangular con dos piñas de ducha laterales cada una, que se orientan a zonas escogidas del cuerpo y tres duchas de techo que completan un efecto envolvente de agua, combinado con el efecto reposo.

Principales características

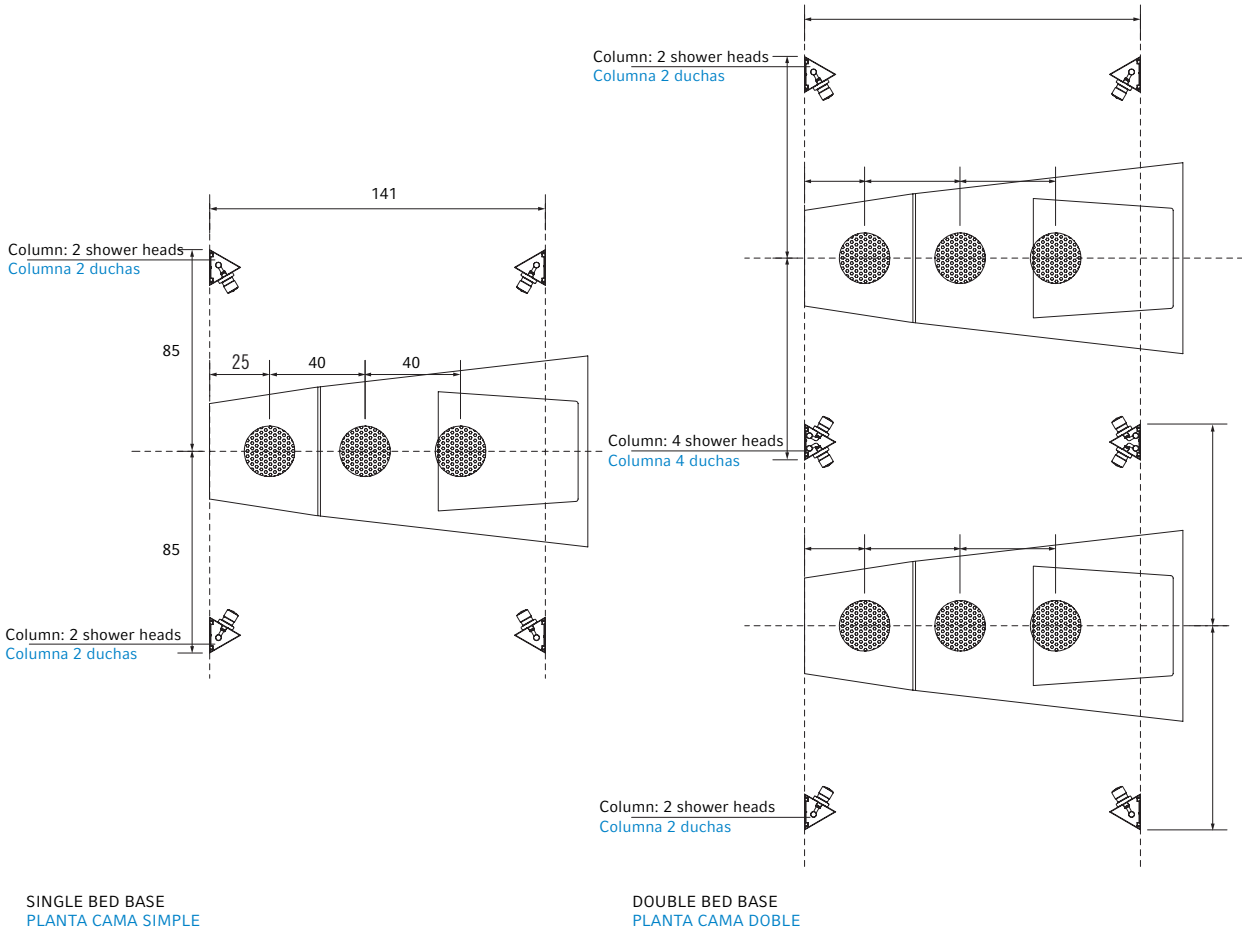
- Presión de trabajo 3 Bar
- Caudal punta de 8,52 m³/h
- Tubería de alimentación de columnas de diámetro ¾"
- Alimentación de piñas cenitales de ¾"

Code	34060
Description	Surround system massage lounger Tumbona envolvente

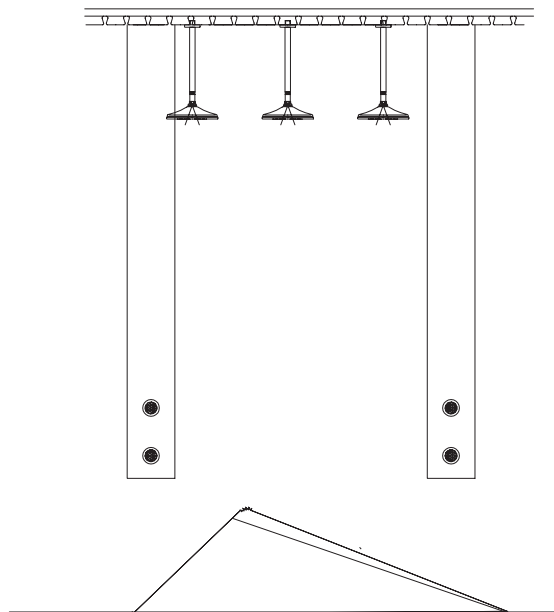




Dimensions • Dimensiones



VIEW
ALZADO





High flow suction grills

An attractive element manufactured in AISI-316 stainless steel, comprised of a frame and modular grill, this piece has been especially designed to protect the suction tubes which feature in high-flow grills.

The modular grill system provides the necessary surface area for the centralised suction from one or more water effects and the high flow capacity that these need, as well as concentrating in one single spot all the suction and drainage installations that such effects require.

Main characteristics

- Element manufactured in AISI-316 stainless steel.
- Element which covers the front part of the inner control box containing all suction tubes.
- Modular grill, interchangeable with all other models.
- Designed for use in concrete pools.
- Allen screw assembly.
- 0.5 m/s grill flow.
- 8 mm lower mounting hole, complies with safety standards.

Rejas de aspiración gran caudal

Elemento embellecedor de acero inoxidable AISI-316, compuesto de marco y reja modular, especialmente diseñado para la protección de los tubos de succión de las aspiraciones de gran caudal.

El sistema modular de su rejilla permite crear la reja necesaria para una aspiración centralizada de uno o varios efectos hidrolúdicos, debido al gran caudal necesario por estos, y así concentrar en un solo punto de la instalación todas las aspiraciones de estos efectos.

Principales características

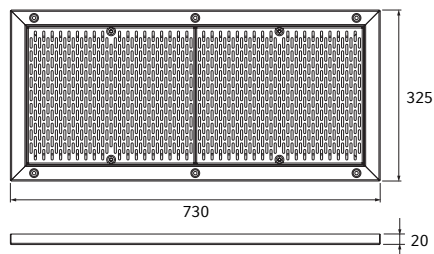
- Elemento construido en acero inoxidable AISI-316.
- Elemento que cubre la parte frontal del cajón interior de obra con los diferentes tubos de las aspiraciones.
- Rejilla modular, intercambiable en todos sus modelos.
- Diseñado para piscinas de hormigón.
- Fijación mediante tornillos, rosca allen.
- Velocidad de paso de la rejilla de 0,5 m/s.
- Formación de coliso inferior a 8 mm para cumplimiento de normativa de seguridad.



Dimensions • Dimensiones

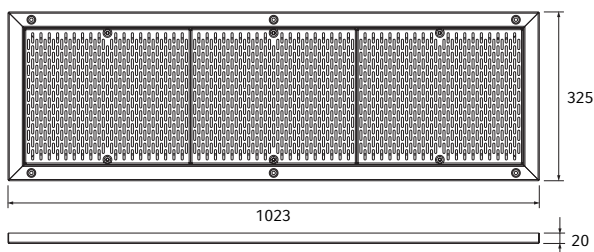
Code 35368
Description High flow suction grill concrete
Reja de aspiración gran caudal hormigón

Code 41164
Description High flow suction grill liner
Reja de aspiración gran caudal liner



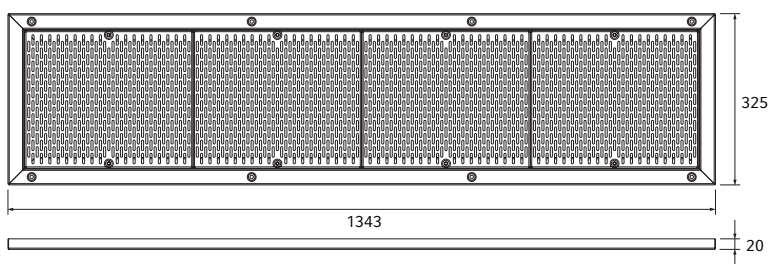
Code 35369
Description High flow suction grill concrete
Reja de aspiración gran caudal hormigón

Code 41165
Description High flow suction grill liner
Reja de aspiración gran caudal liner



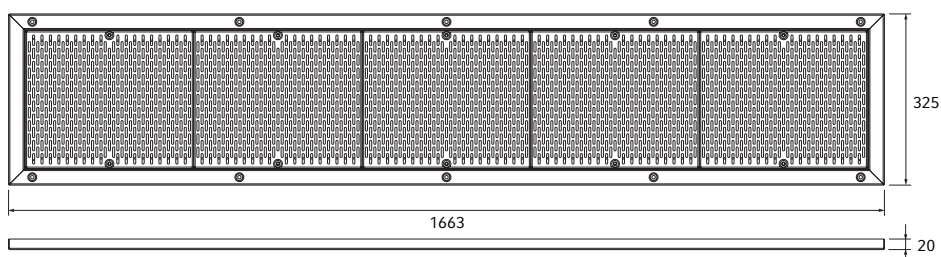
Code 35370
Description High flow suction grill concrete
Reja de aspiración gran caudal hormigón

Code 41166
Description High flow suction grill liner
Reja de aspiración gran caudal liner



Code 35371
Description High flow suction grill concrete
Reja de aspiración gran caudal hormigón

Code 41167
Description High flow suction grill liner
Reja de aspiración gran caudal liner



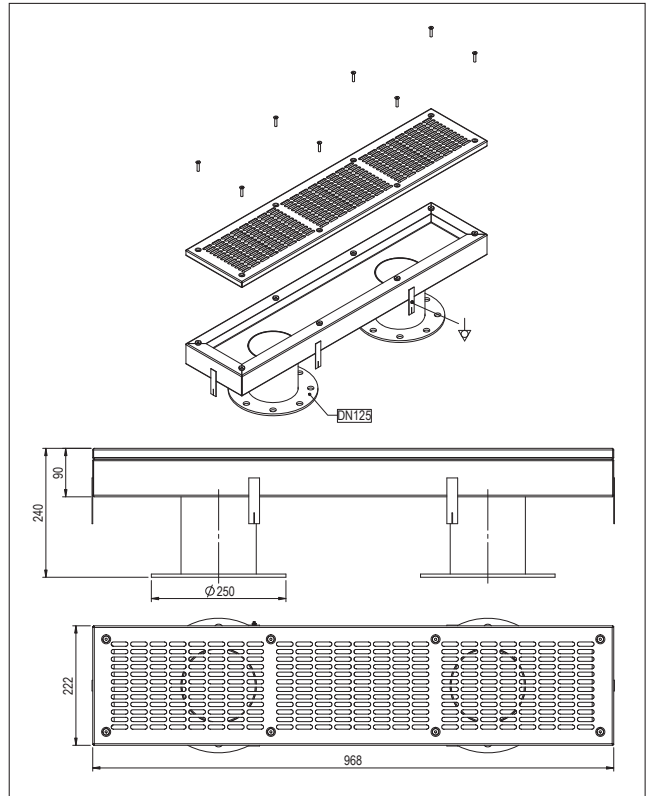
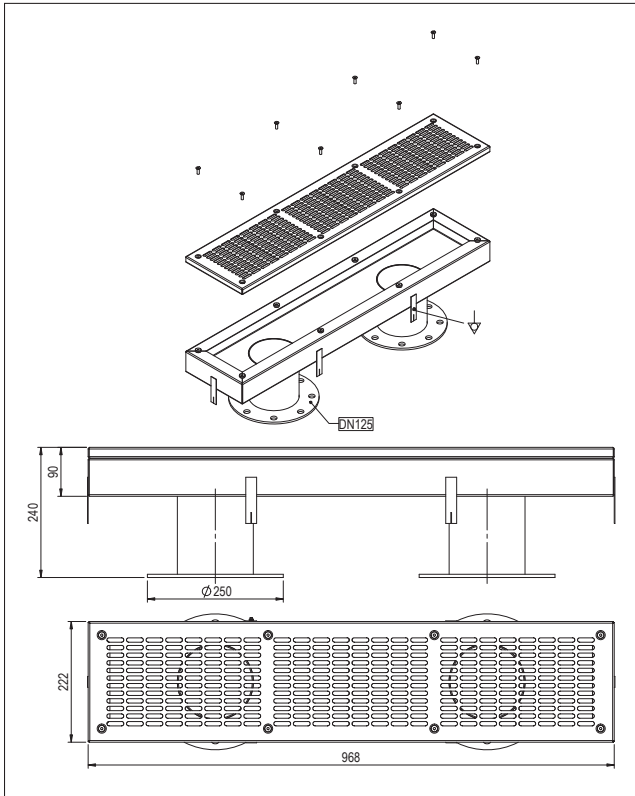


Installation • Instalación

New

Code 58814
Description Cajon Aspiracion gran caudal 120 m3/h Hormigon
Cajon Aspiracion gran caudal 120 m3/h Hormigon

Code 58815
Description Cajon Aspiracion gran caudal 120 m3/h Liner
Cajon Aspiracion gran caudal 120 m3/h Liner





Air blowers

Air pump designed for spas, baths, hydromassage installations and similar which produces a constant stream of air bubbles at medium and high air volume levels. It can also be used to stir up the filter bed, for example in back wash cycles where a low intensity air current is required.

The filter casing and impeller are made from an injected aluminium alloy whilst the motor spindle is manufactured from stainless steel, with the impeller dynamically balanced and directly adapted to the spindle. The motors, single phase or 3 phase for continuous use, are made from steel in compliance with CEI 2/3 1988 regulations, and feature IP54 external protection and class-F insulation. The standard voltages are 100-120/200-240V for the monophase range and 200-240/380-440V for the triphase models, at 50/60Hz.

The turbines have a maximum working temperature of 40°C. Do not use in conjunction with aggressive, inflammable or explosive gases.

Please consult for technical variations.

Bombas turbosoplantes

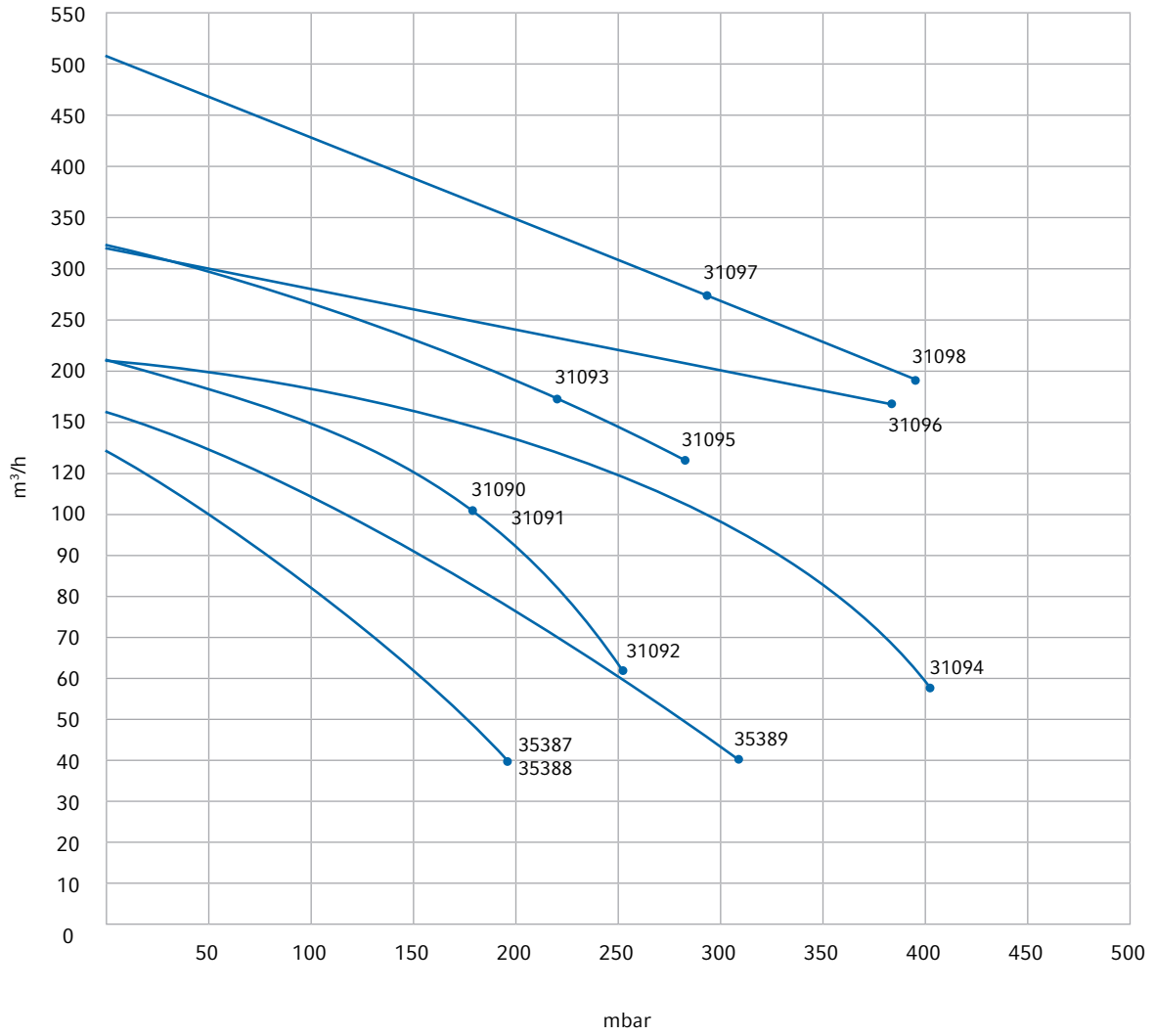
Bomba de aire diseñada para spas, bañeras e hidromasaje y aplicaciones similares que produce burbujas al bombear volúmenes medios y altos de aire, de forma continua. También se utiliza para remover el lecho filtrante, en sistemas de lavado, o donde se necesite una corriente baja de aire.

La carcasa de la bomba y el rodete están fabricados en aleación de aluminio inyectado mientras que el eje del motor está fabricado en acero inoxidable y tiene el rodete directamente adaptado al eje y equilibrado dinámicamente. Los motores, de 2 polos monofásicos o trifásicos para uso continuo, están fabricadas de acuerdo a las normas CEI 2/3 1988, e incorporan una protección IP54 externa y un aislamiento de la clase F. Las tensiones standards son 100-120/200-240V para la gama monofásica y 200-240/380-440V para la gama trifásica, con 50/60Hz.

Las turbinas pueden trabajar a una temperatura máxima de 40°C. No se pueden utilizar gases agresivos, inflamables o explosivos.

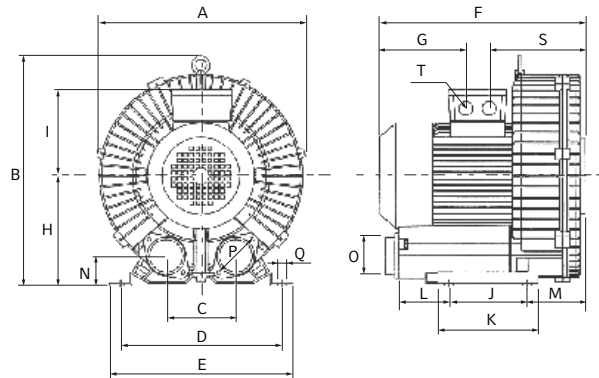
Consultar para variaciones técnicas.

PUMP POWER / POTENCIA BOMBA	FLOW / CAUDAL	PRESSURE/ PRESIÓN	VOLTAGE / VOLTAJE	CODE / CÓDIGO
0.75 KW single phase / monofásica	144	190	110/220 V	35387-2450
0.75 KW 3 phase / trifásica 2V	144	190	220/380 V	35388-2450
1.1 KW single phase / monofásica	216	180	220 V	31090-2450
1.3 KW 3 phase / trifásica	216	180	220 / 380V	31091-2450
1.75 KW 3 phase / trifásica	216	250	220 / 380 V	31092-2450
1.75 KW 3 phase / trifásica	156	320	220 / 380 V	35389-2450
2.2 KW 3 phase / trifásica	312	220	220 / 380 V	31093-2450
3.4 KW 3 phase / trifásica 2V	222	410	220 / 380 V	31094-2450
3.4 KW 3 phase / trifásica	312	280	200 / 380 V	31095-2450
4 KW 3 phase / trifásica 2V	312	280	200 / 380 V	31096-2450
5.5 KW 3 phase / trifásica	522	280	200 / 380 V	31097-2450
7.5 KW 3 phase / trifásica	522	360	380 / 660 V	31098-2450

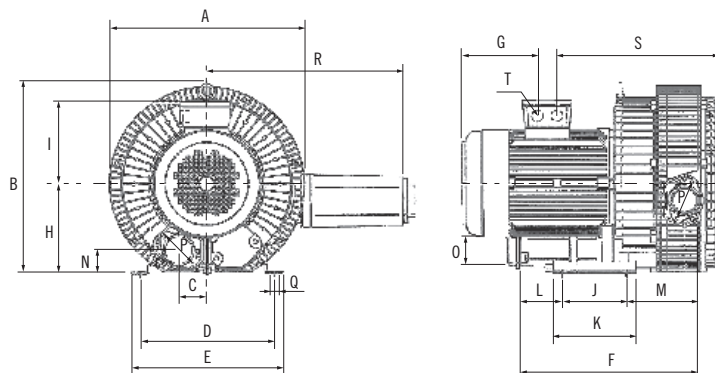




Dimensions • Dimensiones



	A	B	C	D	E	F	G	H	I	J	K	L	M	N	O	P	Q	R	S	T
35387 -2450	284	300	115	225	253	238	107	152	124	95	130	68,5	74,5	42,5	1½"	68	Ø12	3	156	½"
35388 -2450																				
31090 -2450																				
31091 -2450	332	338	122	260	296	300	152	176	134	115	155	102	83	44	2"	83	Ø14	4	158	½"
31092 -2450																				
31093 -2450	383	415	125	290	330	338	156,5	196	160	140	180	92	106	51	2"	83	Ø15	4	171,5	¾"
31095 -2450																				
31097 -2450	466	556	147	365	422	461,5	163	270	180	280	316	155	26,5	84	2½"	Ø128	Ø16	28	263	¾"
31098 -2450															3½"					



	A	B	C	D	E	F	G	H	I	J	K	L	M	N	O	P	Q	R	S	T
35389 -2450	321	321,5	57,6	225	253	314	152	152	134	95	130	68,5	150,6	42,5	1½"	68	Ø12	315,5	238	½"
31094 -2450	364	371	61	260	296	385,5	156,5	176	160	115	155	102	168,5	44	2"	83	Ø14	417,5	258	¾"
31096 -2450	424	415	62,5	290	330	434	156,5	196	160	140	180	92	202	51	2"	83	Ø15	427	267,5	¾"



Piezoelectronic push button kit

Push button based on the piezoelectric principle. Light pressure on the piezo-electric element generates the necessary voltage to activate the electric circuitry. Especially designed for use in the most demanding of environments. Indestructible, vandal-proof, resistant to water and dust, free of moving parts and maintenance-free, keeping repair costs to a minimum.

Manufactured from aluminium or stainless steel, depending on the model, housing in AISI-316 stainless steel.

Main characteristics

- Homologation: UL, MIL Standard, and ISO 9000.
- Voltage: -24 V AC/DC.
- Current: 0-0.200 A.
- Resistance in "ON" position: < 10 Ohm.
- Resistance in "OFF" position: > P5 Mega Ohm.
- Working temperature: from -40° to 125 °C.
- Working life: > 50 million cycles.
- Level of internal protection: IP-68 in accordance with the IEC 529 standard.
- Led: 5V DC I Max. 10 mA.

Conjunto pulsador piezoeléctrico

Pulsadores basados en el principio físico piezoeléctrico. Una ligera presión sobre el elemento piezoeléctrico crea la tensión necesaria para activar el circuito eléctrico. Especialmente diseñados para trabajar en los entornos más adversos. Antivandálicos, indestructibles, resistentes al agua y polvo, sin partes móviles y libres de mantenimiento reduciendo así los costes de mantenimiento y reparación.

Construidos en aluminio o acero inoxidable, según modelo, carcasa en acero inoxidable AISI-316.

Principales características

- Homologaciones: UL, MIL Standard, e ISO 9000.
- Tensión: -24 V AC/DC.
- Corriente: 0-0.200 A.
- Resistencia en "ON": < 10 Ohm.
- Resisitencia en "OFF": > P5 MegaOhm.
- Temperatura de trabajo: de -40° a 125 °C.
- Vida operativa: > 50 millones de ciclos.
- Grado de proteccion interna: IP-68 de acuerdo con normativa IEC 529.
- Led: 5V DC I Máx. 10 mA.



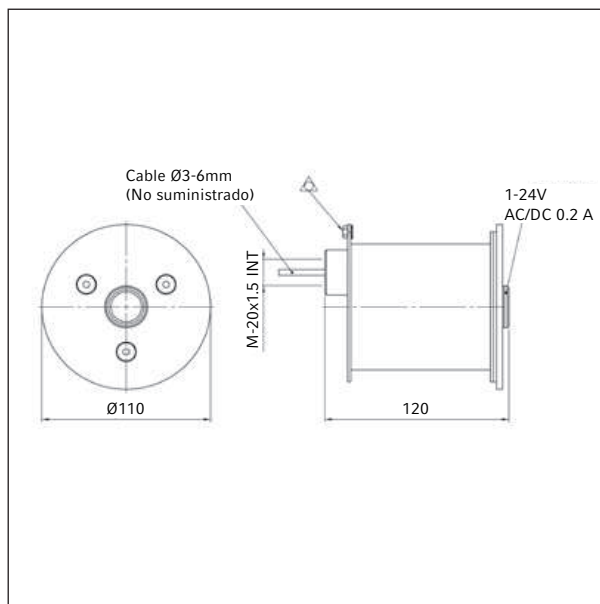
Dimensions • Dimensiones

Stainless steel / Inox

Code 45219
Description Simple push button
Conjunto pulsador simple

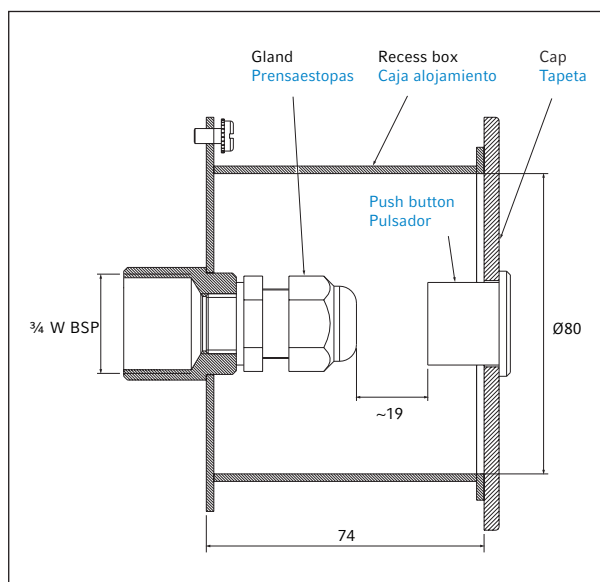
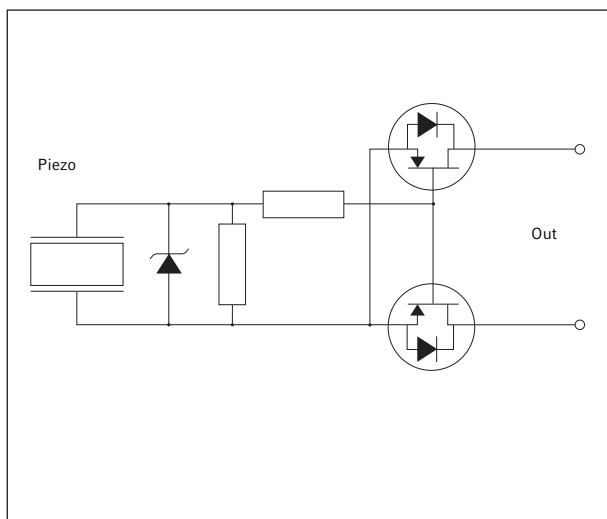
Code 35759
Description 1 LED push button
Conjunto pulsador 1 Led

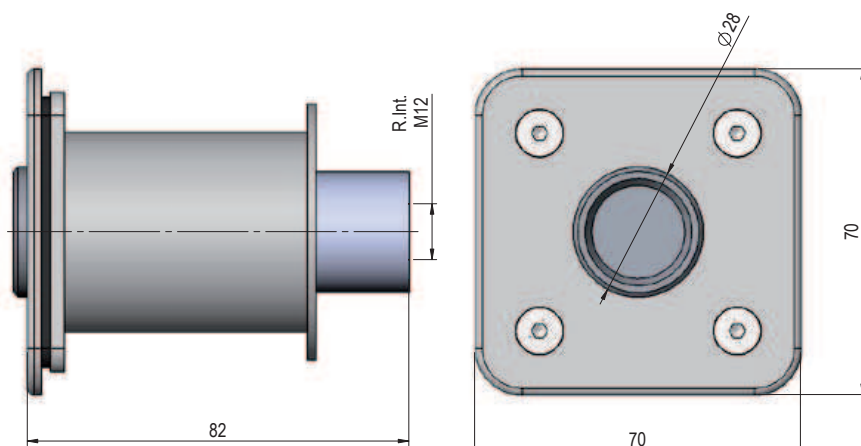
Code 35760
Description 2 LEDs push button
Conjunto pulsador 2 Led



Installation • Instalación

Electric diagram / Esquema eléctrico





New Single piezoelectric push button

A new piezoelectric push button with an attractive design. It is especially designed to work in adverse environments.

Its high resistance helps reduce maintenance costs.

Despite IP-68 protection, immersion is not recommended.

Main characteristics

- Housing matl: Stainless steel
- Connection: RED PVC WIRES 24 AWG
- Switching voltage: 1 - 24V AC/DC
- Switching current: 0,200A
- Switch resistance "on": <math><20\Omega</math>
- Switch resistance "off": >5 Ω
- Actuation force: 3-5N
- Make impulse time: 125-300 mSEC
- Operating and storage temp: -40°C TO +125°C

Piezoelectrónico Simple

Nuevo pulsador piezoelectrónico. De diseño atractivo. Especialmente diseñado para trabajar en entornos adversos.

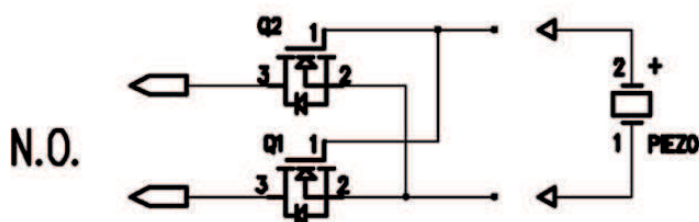
Su alta resistencia ayuda a reducir los costes de mantenimiento.

Pese a contar con protección IP-68, no se recomienda sumergir.

Principales características

- Carcasa de Acero inoxidable
- Conexión: CABLES PVC ROJO 24 AWG
- Tensión de conmutación: 1 - 24 V AC / DC
- Corriente de conmutación: 0,200 A
- Resistencia del interruptor de encendido: <math><20\Omega</math>
- Resistencia del interruptor de apagado: >5 Ω
- Fuerza de actuación: 3-5N
- Tiempo de accionamiento: 125-300 ms
- Temperatura de trabajo y de almacenamiento: -40°C a +125°C

Code	60747i
Description	Single piezoelectric push button Pulsador piezoelectrónico Simple





Water effect timer

This accessory allows for timed shut off of water effects such as cascades, water jets etc, meaning that they do not have to be permanently connected.

This is activated via a piezo-electric switch situated near the pool. When the switch is pressed, a relay circuit is activated which starts up the mechanism and the timer, which may be programmed for a period of time from 0 to 30 minutes. Once that time is up, the relay system automatically disconnects.

The timer also permits simple on/off operation, without the timer function. In this case it needs to be switched to "Manual" mode.

The timer LEDs indicate installation activity:

- Red LED = Effect deactivated
- Green LED = Effect activated

The terminal also features two additional outlets for push button LED indicators.

Main characteristics

- Voltage: 220 V AC/DC.
- Maximum relay current: 12A.
- Contact type NC/NA.
- LED voltage outlet: red and green, independently.
- Timer dimensions 52 x 90 x 80 mm.
- Times available: 1,2,3,4,5,6,7,8,10,12,15,20,25 and 30 minutes.
- LED indications:
- LEDs off = no voltage.
- Permanent green LED: relay circuit activated.
- Permanent red LED: relay circuit deactivated.
- Flashing green LED: 10 seconds to shut off.

Regulations:

Machine safety regulation: 89/392/CEE.

Electro-magnetic compatibility regulation: 89/336/CEE, 93/68CEE.

Low voltage equipment regulation: 73/68CEE.

Temporizador de efectos de agua

Aparato para desconexión temporizada de efectos de agua tales como cascadas, chorros de masaje, etc. De esta forma se evita su conexión permanente.

Se actúa sobre este mediante un pulsador de efecto piezoeléctrico situado dentro o cerca de la pileta. Cuando se presiona el pulsador, se activa el relé que arranca la maniobra del efecto, empezando así la temporización de acuerdo a la escala serigrafiada de 0 a 30 minutos. Una vez cumplido el tiempo, se desconecta el relé de forma automática.

El temporizador también permite el encendido/apagado sin temporización. Para ello se debe colocar el potenciómetro en posición "Manual".

Los leds del temporizador nos indican su estado:

- Led Rojo = Efecto desactivado
- Led verde = Efecto activado

La terminal dispone de dos salidas adicionales para el encendido de los Leds indicadores de los pulsadores.

Principales características

- Tensión de servicio: 220 V AC – 50 Hz.
- Intensidad máxima el relé: 12A.
- Tipo de contacto: NC/NA.
- Salida tensión LEDs: rojo y verde separadamente.
- Dimensiones temporizador: 52 x 90 x 80 mm.
- Tiempos disponibles: 1,2,3,4,5,6,7,8,10,12,15,20,25 y 30 minutos.
- Indicaciones de los LEDs:
- Leds apagados = fallo de alimentación
- LED verde fijo: relé activado
- LED rojo fijo: relé desactivado
- LED verde intermitente: 10 segundos para la desconexión

Normativas:

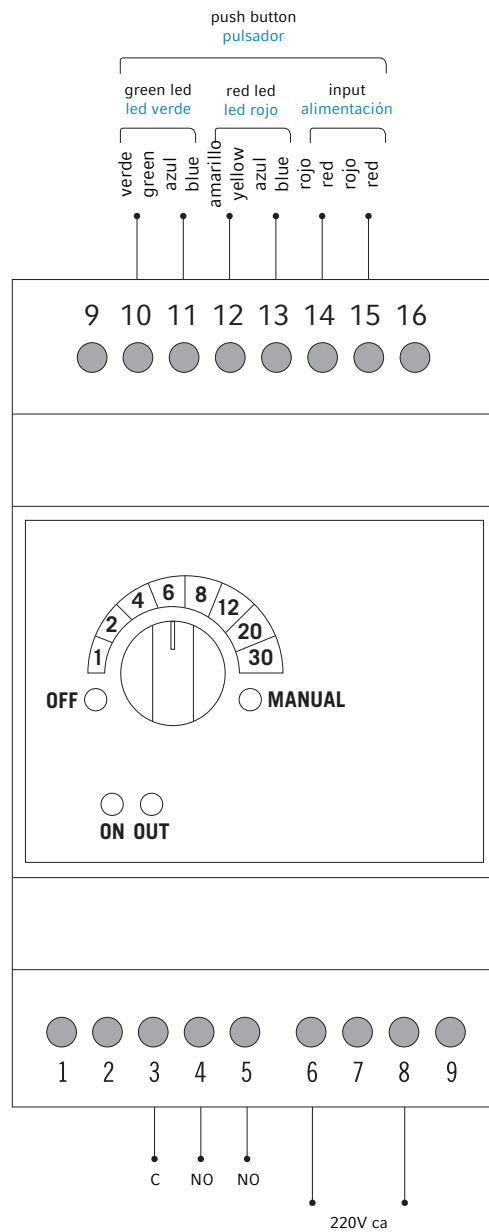
Directiva seguridad de máquinas: 89/392/CEE.

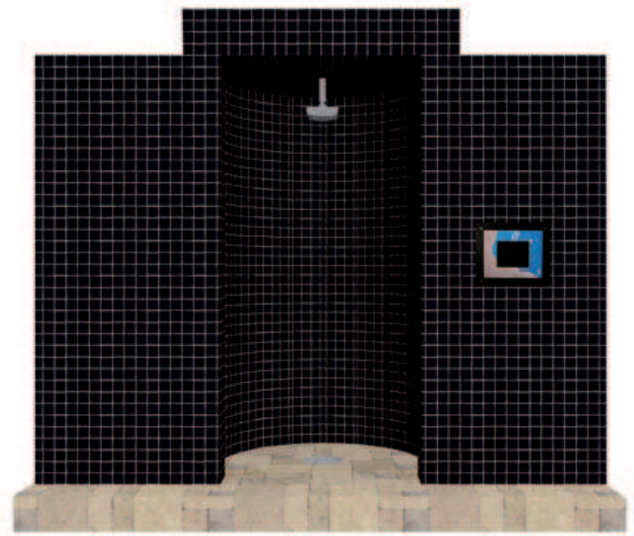
Directiva de compatibilidad electromagnética: 89/336/CEE, 92/31/CEE, 93/68CEE.

Directiva de equipos de baja tensión: 73/23CEE.



Code **35761**
Description Water effect timer
Temporizador de efectos de agua





Custom Built Mist Head Shower

Fine mist effect designed for cold and hot water contrast. The fine mist water creates a foggy environment which helps to create a totally relaxing.

The shower has a mist head shower. Thanks to it's digital screen all functions and programmes can be selected.

As an option, it is possible to include aroma dosification (aromatherapy) and light effects through mini leds (chromotherapy).

Includes:

- Mist Shower head.
- Electronic Control, code 41261
- Hydraulic box one outlet, code 49898

Code	50008
Description	Custom Built Mist Head Shower Ducha Nebulizada Techo Obra

Optional:

Code	52060
Description	Simple Shower push button Pulsador ducha simple

Code	52062
Description	Triple Shower push button Pulsador ducha triple

Ducha Nebulizada Techo Obra

Efecto de agua pulverizada diseñado para contrastar agua fría y caliente. El agua pulverizada crea un ambiente nebuloso que ayuda a proporcionar un estado de total relax.

La ducha se compone de un rociador superior efecto nebulizante. Gracias a su pantalla táctil se pueden seleccionar y programar sus diferentes funciones.

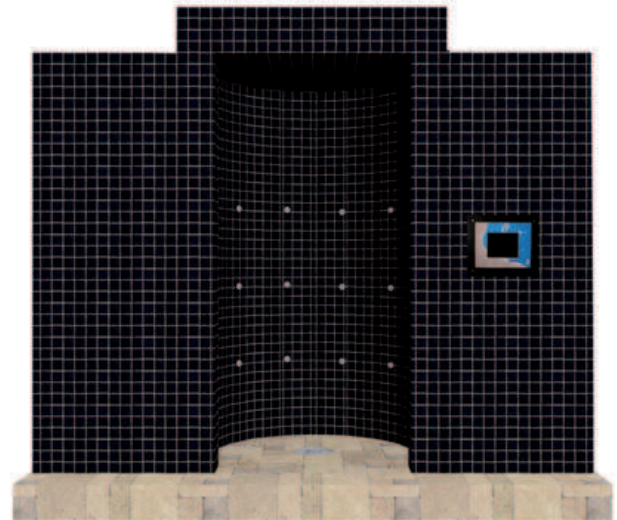
Como opción, su puede incluir la dosificación de aromas (aromaterapia) y efectos de luz mediante mini leds (cromoterapia).

Incluye:

- Rociador Techo Ducha Nebulizada
- Armario eléctrico, código 41261
- Amario hidráulico de una salida, código 49898

Opcional:

Code	52061
Description	Double Shower push button Pulsador ducha doble



Custom Built Side Mist Shower

Fine mist effect designed for cold and hot water contrast. The fine mist water creates a foggy environment which helps to create a totally relaxing.

The shower has 18 nozzles for spray effect located at three different heights which creates a filiform shower to the user.

Thanks to it's digital screen all fucntions and programms can be selected.

As an option, it is possible to include aroma dosification (aroma-therapy) and light effects through mini leds (chromotherapy).

Includes:

- 18 nozzles for mist effect
- Electronic Control, code 41261
- Hydraulic box one outlet, code 49898

Code	50010
Description	Kit Side Mist Shower Kit Ducha Nebulizada Pared

Optional:

Code	52636
Description	Shower kit piping system for rounded shower Kit latiguillos para ducha circular

Code	52060
Description	Simple Shower push button Pulsador ducha simple

Code	52062
Description	Triple Shower push button Pulsador ducha triple

Kit Ducha Nebulizada Pared Obra

Efecto de agua pulverizada diseñado para contrastar agua fría y caliente. El agua pulverizada crea un ambiente nebuloso que ayuda a proporcionar un estado de total relax.

La ducha se compone de 18 boquillas para efecto pulverizado colocadas a tres alturas diferentes creando un efecto envolvente sobre el usuario.

Gracias a su pantalla táctil se pueden seleccionar y programar sus diferentes funciones.

Como opción, su puede incluir la dosificación de aromas (aromaterapia) y efectos de luz mediante mini leds (cromoterapia).

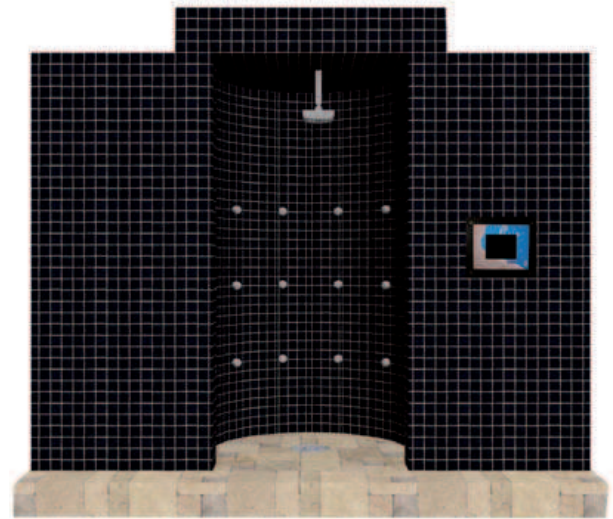
Incluye:

- 18 boquillas para efecto nebulizante
- Armario eléctrico, código 41261
- Amario hidráulico de una salida, código 49898

Code	50006
Description	Shower kit piping system for squared shower Kit latiguillos para ducha cuadrada

Opcional:

Code	52061
Description	Double Shower push button Pulsador ducha doble



Custom Built Bithermal Shower

The bithermal shower combines different nozzles of hot and cold water, distributed at different levels, following a totally customized sequence.

The shower has a head shower and 18 nozzles located at three different heights which creates a filiform shower to the user.

Thanks to it's digital screen all functions and programs can be selected.

As an option, it is possible to include aroma dosification (aromatherapy) and light effects through mini leds (chromotherapy).

Includes:

- Mist Shower head.
- 18 hydromassage nozzles
- Electronic Control, code 41261
- Hydraulic box four outlet, code 49899

Code	50005
Description	Kit Bithermal Shower Kit Ducha Bitérmica

Optional:

Code	52636
Description	Shower kit piping system for rounded shower Kit latiguillos para ducha circular

Code	52060
Description	Simple Shower push button Pulsador ducha simple

Code	52062
Description	Triple Shower push button Pulsador ducha triple

Ducha Bitérmica Obra

La ducha bitérmica es un efecto que combina varios puntos de agua fría y caliente, colocados a diferentes niveles, siguiendo una secuencia totalmente personalizada.

La ducha se compone de un rociador superior y de 18 boquillas de hidromasaje colocadas a tres alturas diferentes creando un efecto envolvente sobre el usuario.

Gracias a su pantalla táctil se pueden seleccionar y programar sus diferentes funciones.

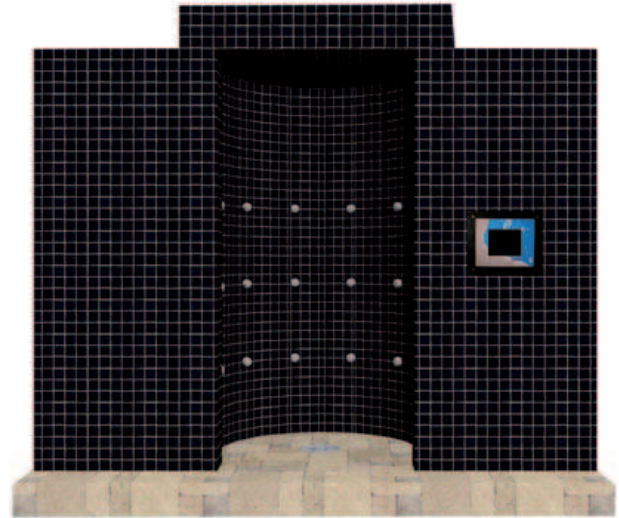
Como opción, su puede incluir la dosificación de aromas (aromaterapia) y efectos de luz mediante mini leds (cromoterapia).

Incluye:

- Rociador Techo Ducha bitérmica
- 18 boquillas de hidromasaje
- Armario eléctrico, código 41261
- Amario hidráulico de cuatro salidas, código 49899

Code	50006
Description	Shower kit piping system for squared shower Kit latiguillos para ducha cuadrada

Code	52061
Description	Double Shower push button Pulsador ducha doble



Custom Built Scottish Shower

The scottish shower combines different nozzles of hot and cold water, distributed at different levels, following a totally customized sequence.

The shower has a head shower and 18 nozzles located at three different heights which creates a filiform shower to the user.

Thanks to it's digital screen all functions and programmes can be selected.

As an option, it is possible to include aroma dosification (aromatherapy) and light effects through mini leds (chromotherapy).

Includes:

- 18 hydromassage nozzles
- Electronic Control, code 41261
- Hydraulic box one outlet, code 49898

Code	50007
Description	Custom Built Scottish Shower Ducha Escocesa Obra

Optional:

Code	52636
Description	Shower kit piping system for rounded shower Kit latiguillos para ducha circular

Code	52060
Description	Simple Shower push button Pulsador ducha simple

Code	52062
Description	Triple Shower push button Pulsador ducha triple

Ducha Escocesa Obra

La ducha escocesa viene equipada con varios puntos de agua fría y caliente, colocados a diferentes niveles, siguiendo una secuencia totalmente personalizada.

La ducha se compone de 18 boquillas de hidromasaje colocadas a tres alturas diferentes creando un efecto envolvente sobre el usuario.

Gracias a su pantalla táctil se pueden seleccionar y programar sus diferentes funciones.

Como opción, su puede incluir la dosificación de aromas (aromaterapia) y efectos de luz mediante mini leds (cromoterapia).

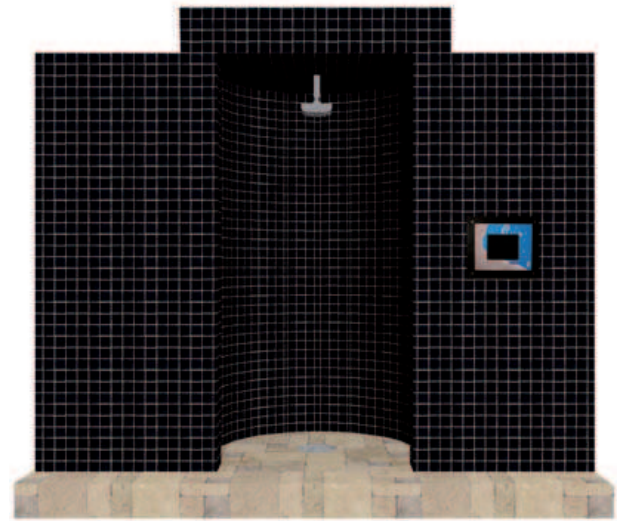
Incluye:

- 18 boquillas de hidromasaje
- Armario eléctrico, código 41261
- Armario hidráulico de una salida, código 49898

Code	50006
Description	Shower kit piping system for squared shower Kit latiguillos para ducha cuadrada

Opcional:

Code	52061
Description	Double Shower push button Pulsador ducha doble



Custom Built Bithermal Head Shower

The bithermal shower combines hot and cold water, distributed at shower ceiling, following a totally customized sequence.

The shower has a head shower.

Thanks to it's digital screen all functions and programs can be selected.

As an option, it is possible to include aroma dosification (aromatherapy) and light effects through mini leds (chromotherapy).

Includes:

- Shower head.
- Electronic Control, code 41261
- Overhead casing one outlet, code 49898

Code	50009
Description	Custom Built Bithermal Head Shower Ducha Bitérmica Techo Obra

Optional:

Code	52636
Description	Shower kit piping system for rounded shower Kit latiguillos para ducha circular

Code	52060
Description	Simple Shower push button Pulsador ducha simple

Code	52062
Description	Triple Shower push button Pulsador ducha triple

Ducha Bitérmica Techo Obra

La ducha bitérmica es un efecto que combina agua fría y caliente, colocado en el techo de la ducha, siguiendo una secuencia totalmente personalizada.

La ducha se compone de un rociador superior.

Gracias a su pantalla táctil se pueden seleccionar y programar sus diferentes funciones.

Como opción, su puede incluir la dosificación de aromas (aromaterapia) y efectos de luz mediante mini leds (cromoterapia)

Como opción, su puede incluir la dosificación de aromas (aromaterapia) y efectos de luz mediante mini leds (cromoterapia).

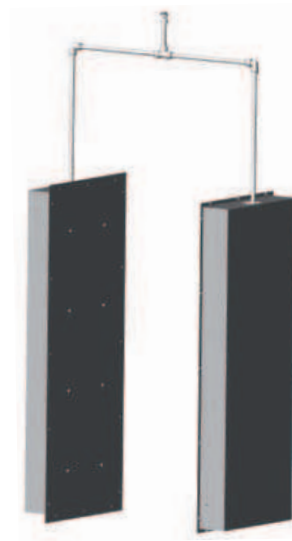
Incluye:

- Rociador Techo
- Armario eléctrico, código 41261
- Amario hidráulico de una salida, código 49898

Opcional:

Code	50006
Description	Shower kit piping system for squared shower Kit latiguillos para ducha cuadrada

Code	52061
Description	Double Shower push button Pulsador ducha doble



The Mist shower

Cold fine mist effect throughout the shower cabin, specially designed to alternate and contrast with heat treatments. The unit comprises two in-built polished stainless steel panels which face each other. The removable front panels have a enamel finish and feature 16 especially fine nozzles. The water distribution circuit and valves are housed behind the panels. A push button control is also built into the system.

Description

- 2 stainless steel in-built casting units
- 2 removable cover panels
- 8 + 8 stainless steel mist nozzles
- 2 polypropylene collectors
- Retention valves
- Hydraulic cabinet with 1 outlet
- Electronic control panel with digital touch screen

Code	60716
Description	Stainless steel mist shower Ducha nebulizada de acero Inoxidable.

Complementary accessories: • [Accesorios complementarios:](#)

Code	52060
Description	Simple shower push button Pulsador ducha simple

Code	52062
Description	Triple shower push button Pulsador ducha triple

Ducha Nebulizada

Efecto de agua fría pulverizada envolvente que abarca todo el ámbito de la cabina, especialmente concebida para contrastar y alternar los tratamientos de calor. Está formado por dos paneles enfrentados de acero inoxidable pulido, preparados para emportar en obra. Los frontales extraíbles y acabados y acabado esmerilado alojan en su interior 16 boquillas especiales. Las carcasas interiores de los paneles alojan el circuito interno de distribución de agua y válvulas. El efecto incluye un pulsador empotrado en la obra.

Descripción

- 2 carcasas de empotramiento Inox
- 2 embellecedores desmontables
- 8 + 8 boquillas nebulizadoras de Inox
- 2 colectores de polipropileno
- Válvulas de retención
- Armario Hidraulico 1 Salidas
- Panel de control electronico con display digital tactil.

Code	52061
Description	Double shower push button Pulsador ducha doble



Dimensions • Dimensiones

Measurements of casing units / Medidas de la carcasa de empotramiento	
Length / Longitud	1500 mm
Width / Anchura	6400 mm
Height / Altura	1650 mm

Measurements of casing units / Medidas de la carcasa de empotramiento	
Length / Longitud	1690 mm
Height / Altura	680 mm

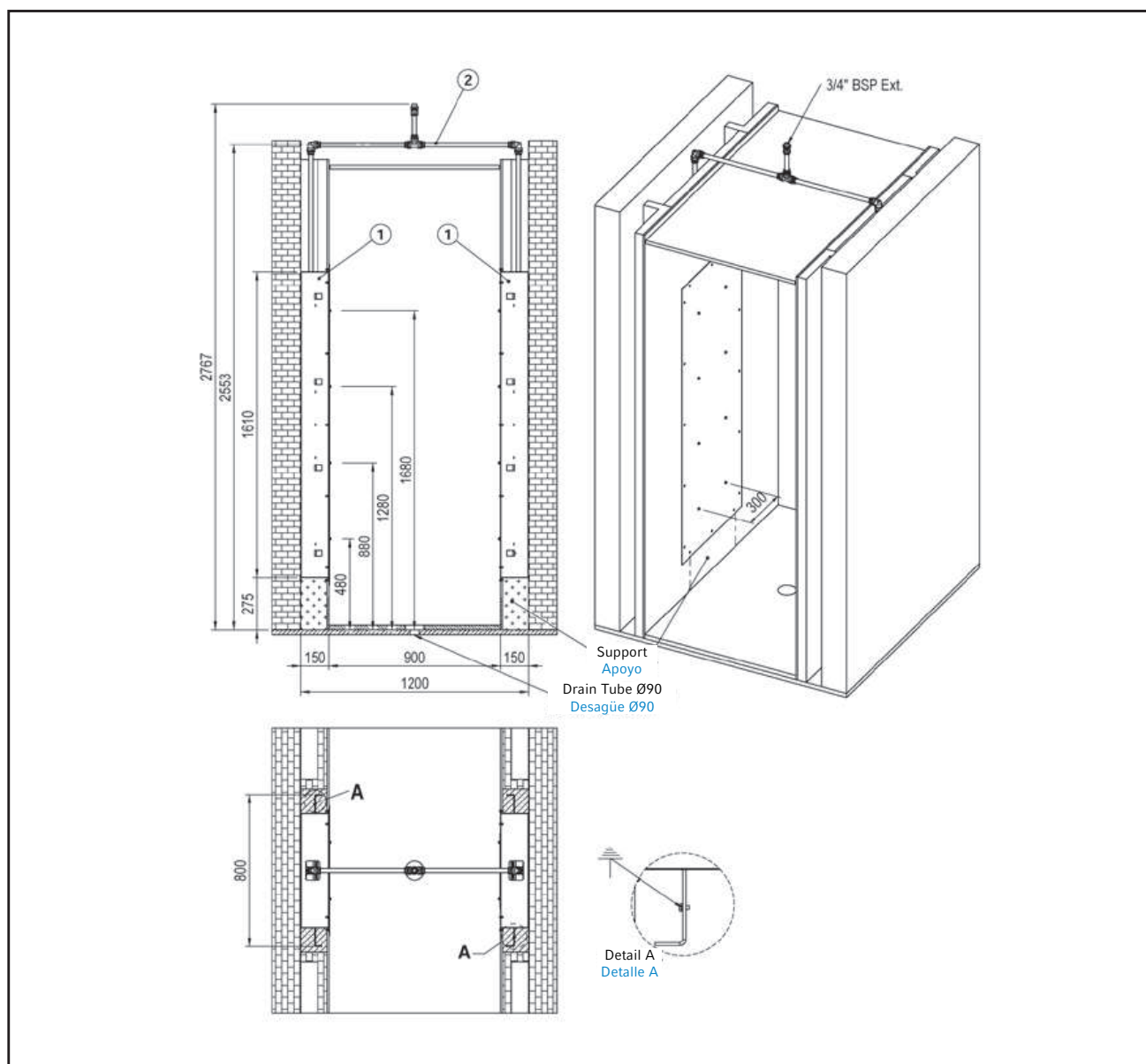
Installation • Instalación

Steps:

1. Install the lateral frame units (1) on supports (height 275 mm), separated at a distance of 900 mm.
2. Establish the earth connection (see detail A).
3. Connect the overhead piping (2) to the pipes of the lateral frame units.
4. Connect the overhead piping (2) to the hydraulic box.

Pasos:

1. Colocación de bastidores laterales (1) en apoyos (altura 275 mm), separados a 900 mm de distancia.
2. Conexión toma tierra (ver detalle A).
3. Conexión conjunto tubería hidráulica (2) sobre tuberías de los bastidores laterales (1).
4. Conexión conjunto tubería hidráulica (2) hacia el cuadro hidráulico.





Bithermal shower

The bithermal shower features seven hot and cold water points which follow individually programmed sequences. The unit comprises three polished stainless steel panels. Two of these panels face each other, with three openings in each where six water outlets are situated at 30, 60 and 90 cm from the floor providing massage to the calves, thighs and hips. There is a seventh overhead water outlet. The water distribution circuit and valves are housed behind the panels.

Description

- 2 stainless steel in-built casting units
- 1 ceiling panel
- 2 removable cover panels
- 1 removable roof panel
- 7 shower nozzles
- 4 polypropylene collectors
- Hydraulic cabinet with 4 outlets
- Electronic control panel with digital touch screen

Code	60717
Description	Stainless steel bithermal shower Ducha Bitérmica de acero Inoxidable

Ducha Bitérmica

Efecto que combina seis puntos de agua fría y caliente, siguiendo una secuencia personalizada. Este elemento consta de tres paneles de acero inoxidable pulido. Dos paneles enfrentados, con tres agujeros cada uno, donde se alojan seis puntos de agua a 30, 60 y 90 cm del suelo que proporcionan un masaje en la zona de los gemelos, muslos y caderas; el agujero superior aloja el séptimo punto de agua. Las carcasas interiores de los paneles alojan el circuito interno de distribución de agua y válvulas.

Descripción

- 2 carcasas de empotramiento Inox
- 1 carcasa techo
- 2 embellecedores desmontables
- 1 embellecedor techo
- 7 rociadores
- 4 colectores de polipropileno
- Armario Hidraulico 4 Salidas
- Panel de control electrónico con display digital táctil





Complementary accessories

Code	52060
Description	Simple shower push button Pulsador ducha simple

Code	52062
Description	Triple shower push button Pulsador ducha triple

Accesorios complementarios

Code	52061
Description	Double shower push button Pulsador ducha doble

Installation • Instalación

Step 1

- 1.1 Install the lateral frame (1) on supports (height 175 mm), maintaining a distance of 900 mm between them.
- 1.2 Establish the earth connection (see detail A).

Step 2

- 2.1 Place the panel (2) on to the lateral frame (1). Fasten with the supplied screws (see detail B).

Step 3

- 3.1 Connect the overhead piping (3) to that of the lateral frames (1).
- 3.2 Connect the overhead piping (3) to the hydraulic box.
- 3.3 Assemble the shower heads (4). To adjust the flow see detail C.

Paso 1

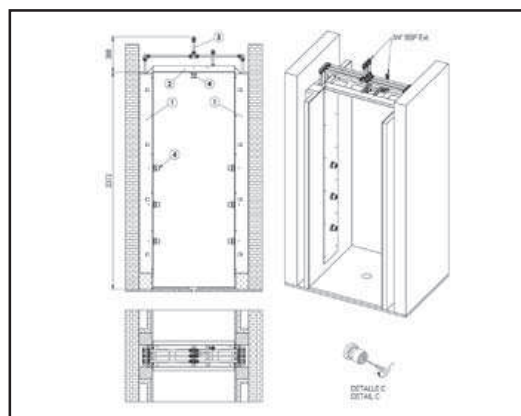
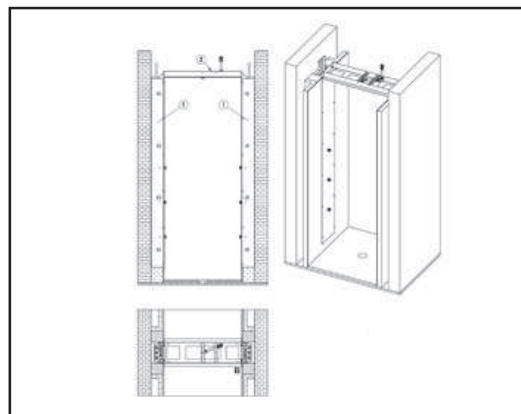
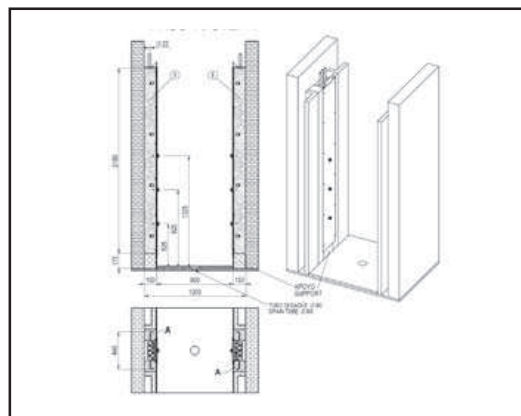
- 1.1 Colocación de bastidores laterales (1) en apoyos (altura 175 mm), separarlos a 900 mm de distancia.
- 1.2 Conexión de toma de tierra (ver detalle A)

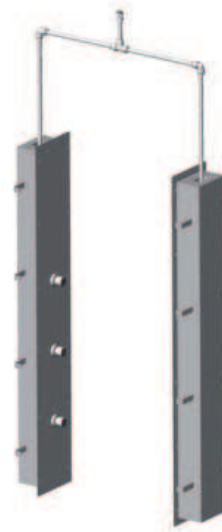
Paso 2

- 2.1 Colocación del bastidor superior (2) sobre los bastidores laterales (1). Fijar unión mediante tornillería suministrada (ver detalle B).

Paso 3

- 3.1 Conexión tubería hidráulica (3) sobre tuberías de los bastidores laterales (1).
- 3.2 Conexión tubería hidráulica (3) al cuadro hidráulico
- 3.3 Montar piñas (4). Para regular el caudal ver detalle C.





Scottish shower

Pressure massage for the calves, thighs, hips and lumbar region from both sides of the shower cabin. The unit comprises of two polished stainless steel panels which face each other, on which there are three holes with six water outlets at 50, 90 and 130 cm from floor level. The inner part of these panels houses the internal water distribution circuit and the valves.

Description

- 2 stainless steel in-built casting units
- 2 removable cover panels
- 6 shower nozzles
- Polypropylene collector
- Hydraulic cabinet with 1 outlet
- Electronic control panel with digital touch screen

Code	60718
Description	Stainless steel scottish shower Ducha Escocesa de Acero Inoxidable

Ducha Escocesa

Efecto de masaje a presión en los gemelos, caderas y lumbares desde los lados de la cabina. Elemento que consta de dos paneles enfrentados de acero inoxidable pulido, con tres agujeros cada uno, donde se alojan los seis puntos de agua, a 50, 90 y 130 cm del suelo. Las carcasas interiores de los paneles alojan un circuito interior de distribución de agua y válvulas.

Descripción

- 2 carcasas de empotramiento Inox
- 2 embellecedores desmontables
- 6 rociadores
- Colector de polipropileno
- Armario Hidraulico 1 Salidas
- Panel de control electronico con display digital tactil.

Complementary accessories: • [Accesorios complementarios:](#)

Code	52060
Description	Simple shower push button Pulsador ducha simple

Code	52061
Description	Double shower push button Pulsador ducha doble

Code	52062
Description	Triple shower push button Pulsador ducha triple



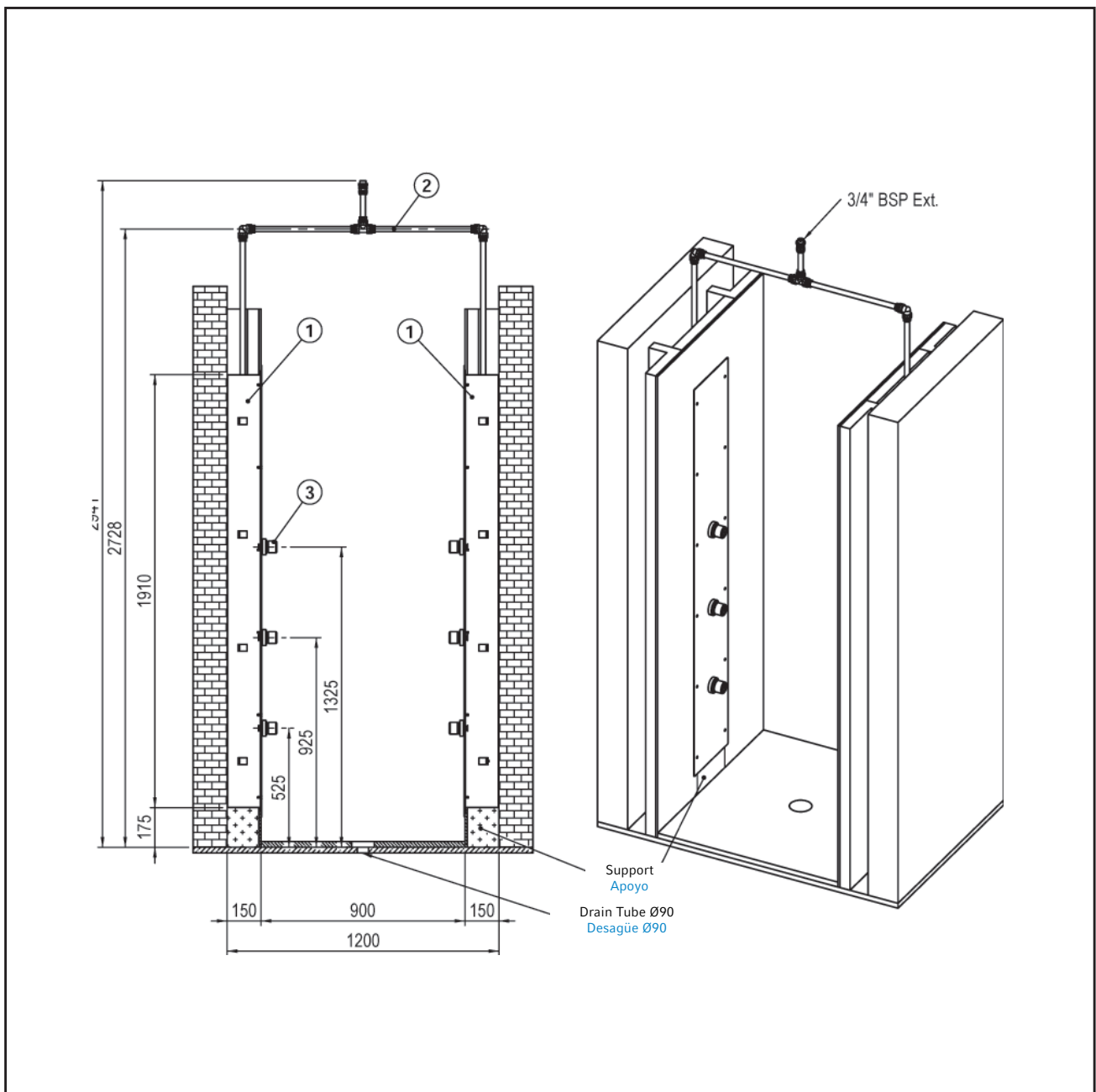
Installation • Instalación

Steps:

1. Install the lateral frame units (1) on supports (height 175 mm), separated at a distance of 900 mm.
2. Establish the earth connection (see detail A).
3. Connect the overhead piping (2) to the pipes of the lateral frame units.
4. Connect the overhead piping (2) to the hydraulic box.
5. Assemble the shower heads (3). To adjust the flow see detail B.

Pasos:

1. Colocación de bastidores laterales (1) en apoyos (altura 275 mm), separados a 900 mm de distancia.
2. Conexión toma tierra (ver detalle A).
3. Conexión conjunto tubería hidráulica (2) sobre tuberías de los bastidores laterales (1).
4. Conexión conjunto tubería hidráulica (2) hacia el cuadro hidráulico.
5. Montar piñas (3). Para regular caudal ver detalle B.





Cold Rain shower

Shower with an enveloping fine cold rain effect. The unit comprises of a polished stainless steel panel with holes in it which is recessed into a false ceiling. The panel's interior housing contains an internal water circuit and valves.

Description

- 1 stainless steel in-built structure
- 1 removable front panel
- 3 shower nozzles
- Stainless steel collector

Ducha Lluvia Fría

Efecto de lluvia fina de agua fría envolvente. Consta de un panel de acero inoxidable pulido, agujereado y empotrado en un falso techo. La carcasa interior del panel aloja un circuito interno de distribución de agua y válvulas.

Descripción

- 1 estructura de empotramiento Inox
- 1 embellecedor desmontable
- 3 rociadores
- Colector de Inox
- Armario Hidraulico 1 Salidas
- Panel de control electronico con display digital tactil.

Code	60719
Description	Ducha lluvia fria de acero inoxidable. Ducha lluvia fria de acero inoxidable.

Complementary accessories: • Accesorios complementarios:

Code	52060
Description	Simple shower push button Pulsador ducha simple

Code	52061
Description	Double shower push button Pulsador ducha doble

Code	52062
Description	Triple shower push button Pulsador ducha triple



Dousing Bucket

Dousing buckets are made of wood and provided with wood and interior and exterior coating. They are also equipped with a rocker, requiring less effort to tip the bucket. All fittings, links and tipping devices are made of rust-resistant stainless steel and therefore have an unlimited lifespan. The fittings are assembled in such a way as to avoid unwanted discharge of water onto the borehole-partitions of the dousing bucket. The volume of water can be adjusted from 4.5 to 7.5 litres. The flow of water remains constant.

Models and assembly

- A 1.25 screwed hose connection is mounted on the receptacle
- This is the site of the connection to the pressured water supply by means of a hose. A nozzle is supplied to be connected to the hose and is fastened with a clamp.
- The length of the hose that links to the pressured water supply must be at least 130 cm.
- The height of the room should be at least 250 cm.
- The minimum height of the lower edge of the dousing bucket should be 200 cm.

Code	87038
Description	Bucket with bracket attached to the wall or the ceiling Cubo con un soporte fijo a la pared o al techo

Models and assembly:

Container / Recipiente	
Filling quantity / Capacidad	4,5 - 7,5 l
Upper cross section dimension / Dimensión del diámetro superior	305 mm
Height / Altura	270 mm
Height with chain / Altura con cadena	630 mm
Pivoting radius / Radio de pivotaje	480 mm
Pull-chain length / Longitud de la cadena	700 mm
Water connection / Conexión a la tubería	1/2"

Ducha de Cubo

Las duchas de cubo están hechas de madera y tienen un revestimiento tanto interior como exterior. También vienen equipadas con un balancín que permite balancear el cubo con menos esfuerzo. Todos los accesorios, correas y dispositivos están fabricados en acero inoxidable y tienen una duración ilimitada. Los accesorios se han montado de una forma para evitar fugas de agua no deseadas. El volumen de agua se puede ajustar entre 4,5 y 7,5 litros. El flujo de agua es constante.

Modelos y montaje

- Un tornillo de tuerca de 1,25 cm se monta en el recipiente.
- Este es el sitio de conexión para proporcionar agua que se hace por medio de una manguera. Se proporciona una boca que se conecta a la manguera y se aprieta con un gancho.
- La longitud de la manguera debe ser de 130 cm como mínimo.
- La habitación debe tener una altura mínima de 250 cm.
- La distancia mínima desde el suelo hasta la parte inferior del cubo debe ser de 200 cm.

Modelos y montaje:





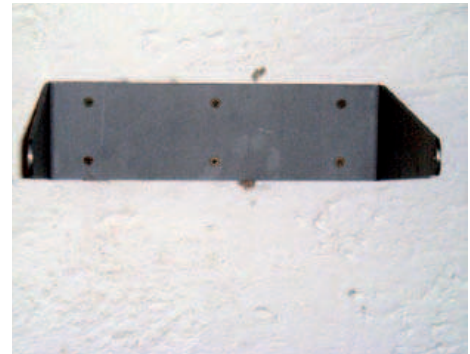
Installation • Instalación

Steps:

1. Secure the wall holder with the straight side facing upwards to the wall or the ceiling (Figure 1). Single components not included in the delivery (screws and rawl plugs) must withstand a load of 100 kg.
2. Insert the axle tube into the wall holder and secure it with an end cap (Figure 2).
3. Attach the first brace to the axle tube and then slide to the bucket onto it. The pull chain should be facing the front (Figure 3). The hose that links to the pressured water supply can be positioned either above or below the holder.
4. Slide the axle tube through the second brace on the bucket and continue through the second hole on the wall holder (Figure 4).
5. Attach the second end cap to the end of the axle tube and tighten (Figure 5).

Pasos:

1. Asegure el soporte con la parte plana hacia la pared o el techo (Figura 1). Los componentes individuales no incluidos en el pedido (tornillos y tacos de plástico) deben poder soportar un peso de 100 Kg.
2. Inserte el eje en el soporte para la pared y fijelo con una cofia (Figura 2).
3. Coloque el primer soporte de anilla en el eje y coloque el cubo de forma que la cadena quede hacia el frente (Figura 3). La manguera para el abastecimiento de agua se puede colocar por encima o por debajo del eje.
4. Deslice el eje en el otro soporte de anilla del cubo, coloque el segundo soporte de anilla en el tubo y, finalmente, insértelo en la abertura del soporte para la pared (Figura 4).
5. Coloque la segunda cofia en el eje del tubo y apriete (Figura 5).





Vichy shower

Combination of relaxing and hand masaje through bithermal micro-jets, always starting with hot water.

The Vichy Shower is a hydrotherapy treatment which consists in the application of various showers simultaneously from feet to head for different purposes depending on the pressure and temperature applied.

The shower comes together with a ergonomic and comfortable bed.

Code	60722
Description	Vichy shower Ducha de Vichy

Characteristics

- Relaxing, antistress and vitalizing effect.
- Improves blood circulation and helps to regenerate the skin.
- Improves possible muscle contractures.
- Especially indicated for exfoliation, mood and or weed treatments.
- Effective against reumathism.
- Hydraulic cabinet with 1 outlet
- Electronic control panel with digital touch screen

Installation recommendations:

- Minimum water pressure 3 kg.
- The 220V single phase power supply should be approximately 100 mm from the electrical control panel.
- The general hot and cold water inlet should be 22 mm in diameter with a 3/4" thread.
- The placing of 2000 x 200 mm longitudinal drain or grill under the shower bed is recommended to catch the water overflow. Tube diameter for the drain inlet should be a minimum of 70 mm, due to the large amount of water which is consumed in a short space of time.
- In order to ensure correct floor watertightness, it is recommendable that the entire surface of the room be covered in an asphaltic material with overlap of approx.250 mm on the walls for greater protection if possible.
- The electrovalve control panel can be located on a view inside the massage area, or it can be placed within a custom built cabinet or inside the machine room.

Ducha Vichy

Combinación de masaje relajante y manual mediante chorros de agua con alternancia bitérmica, empezando siempre con agua caliente.

Tratamiento de hidroterapia consistente en la aplicación de múltiples duchas que actúan simultáneamente de pies a cabeza con distintas finalidades según varíen presión y temperatura.

La ducha viene acompañada de una camilla pensada para proporcionar comodidad relajación al usuario.

Code	46026
Description	Vichy shower bed Camilla ducha de Vichy

Características

- Gran efecto relajante, vitalizante y antiestrés.
- Mejora la circulación y ayuda a regenerar la piel.
- Mejora posibles contracturas musculares.
- Especialmente indicada para tratamientos exfoliantes, de barros y/o algas.
- Eficaz contra el reumatismo.
- Armario Hidraulico 1 Salidas
- Panel de control electronico con display digital tactil.

Recomendaciones de instalación:

- La presión mínima del agua debe ser de 3 kg.
- La toma de corriente de 22V monofásica debe estar a unos 100 mm del cuadro eléctrico aproximadamente.
- La toma general de agua fría y caliente debe ser de 22 mm diámetro, rosca 3/4".
- Se recomienda la colocación de un sumidero o rejilla longitudinal de 2000 x 200 mm justo debajo de la camilla para la correcta recogida de aguas. El diámetro del tubo para la salida de aguas del sumidero será como mínimo de 70 mm, debido a la gran cantidad de agua que consume en poco tiempo.
- Para una correcta impermeabilización del suelo, es recommendable la colocación de una tela asfáltica en toda la superficie de la sala y si es posible solaparla con las paredes verticales unos 250 mm para una mayor precaución.
- El cuadro de electroválvulas puede situarse en la sala de masajes a ala vista, se puede hacer un armario a medida o situarlo en la sala de máquinas.



Dimensions • Dimensiones

