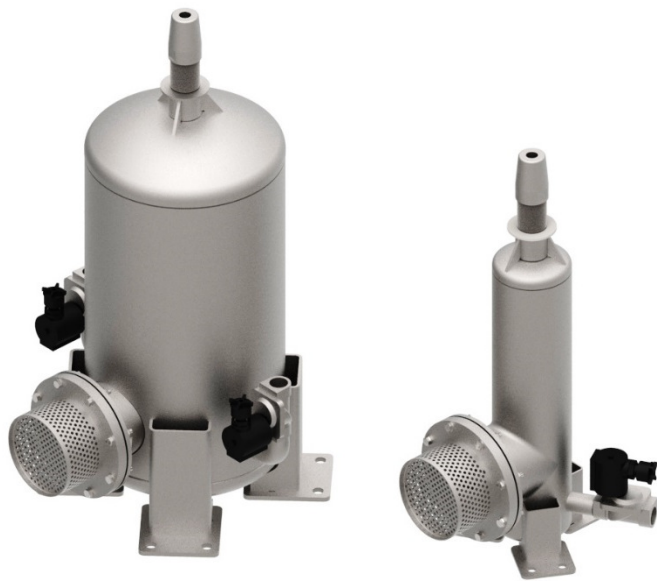


CARACTERÍSTICAS TÉCNICAS TECHNICAL CHARACTERISTICS



▼ El efecto "Rocket jet" actuará a modo de explosión dirigida y elevará el agua a grandes alturas por encima de los edificios, a velocidades muy elevadas.

Este efecto tiene un accionamiento independiente extremadamente rápido que permite llegar a alturas variables hasta los 50 metros.

La explosión del agua creará una línea perfectamente vertical, convirtiéndose en el centro de todas las miradas.

La iluminación reforzará esta verticalidad, convirtiendo el agua en un potente rayo de luz, que se eleva a grandes velocidades, dibujando líneas de colores sobre el agua.

La combinación de varias unidades de este efecto, creará secuencias de persecuciones espectaculares a una velocidad de vértigo.

The Rocket jet gives the effect of an explosion of water from the ground that rises up in a split second to above the height of really tall buildings as it can reach heights of up to 50 meters.

The explosion of water creates a perfect vertical line that will be the center of attention anywhere.

The lighting highlights the height of the water to turn it into a powerful beam of light, which rises at high speeds and draws colored lines on the water.

The combination of several units of this effect will create spectacular high speed sequences.

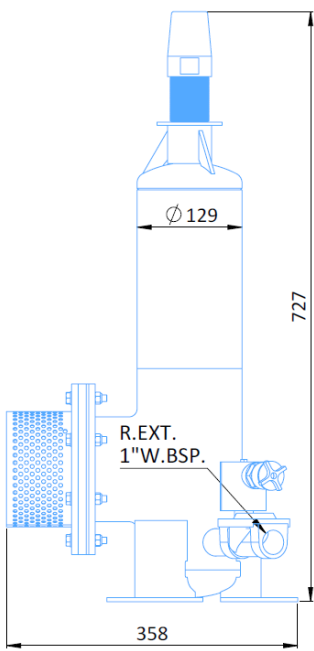
ROCKET JET S – M- L

Código / Code:	66564	66565	66566	
Dimensiones (L x W x H) [mm]	Dimensions (L x W x H) [mm]	358 x 248 x 727	530 x 515 x 887	642 x 514 x 1558
Voltaje Nominal[V]	Nominal voltage [V]	24 VDC	24 VDC	24 VDC
Potencia [W]	Power [W]	25	2 x 25	2 x 25
Corriente Nominal [A]	Power rating [A]	1,1	2 x 1,1	2 x 1,1
Conexión entrada aire	Air Inlet connection	1" G	2 x 1" G	2 x 1" G
Presión aire [bar]	Air pressure [bar]	2,5	5	10
Nivel agua [mm]	Water level [mm]	620	720	1320
Diámetro surtidor [mm]	Jet diameter [mm]	19	19	19
Altura surtidor [m]	Jet height [m]	15	30	50
Material	Material	Stainless steel 316	Stainless steel 316	Stainless steel 316
Peso [kg]	Weight [kg]	18	58	75
Tiempo de llenado (s)	Refill time (s)	5	15	30
Consumo de aire (L)	Air consumption (L)	15	120	225

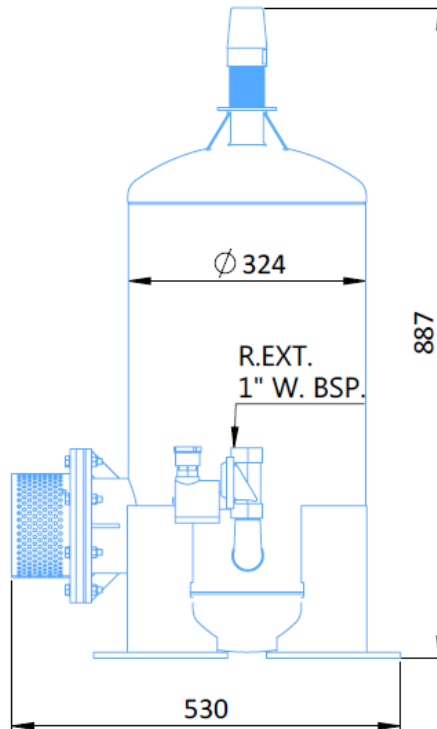
DIMENSIONES DIMENSIONS

Código / Code:

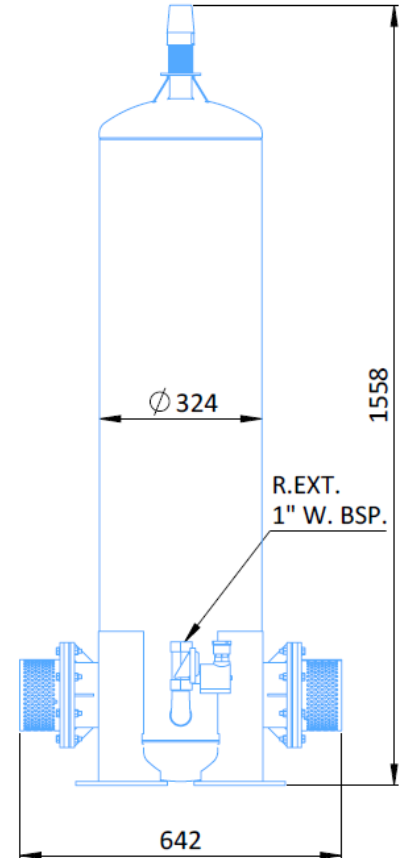
66564



66565



66566



EJEMPLOS EXAMPLES

