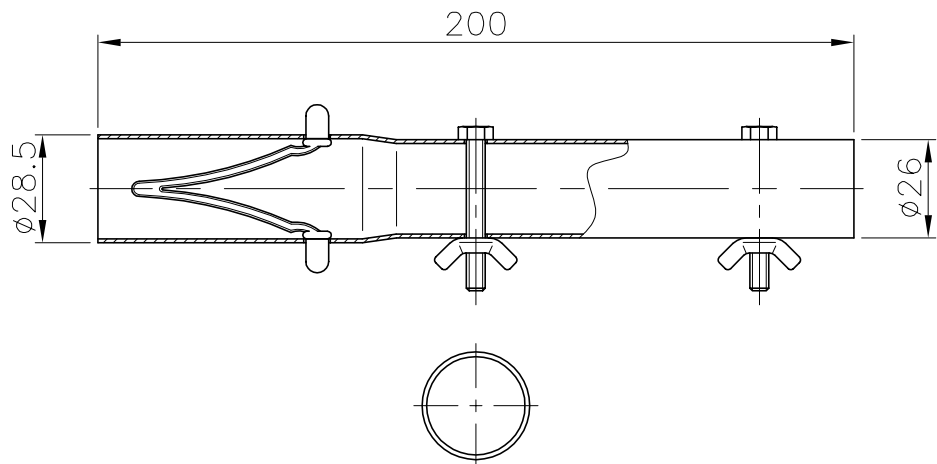
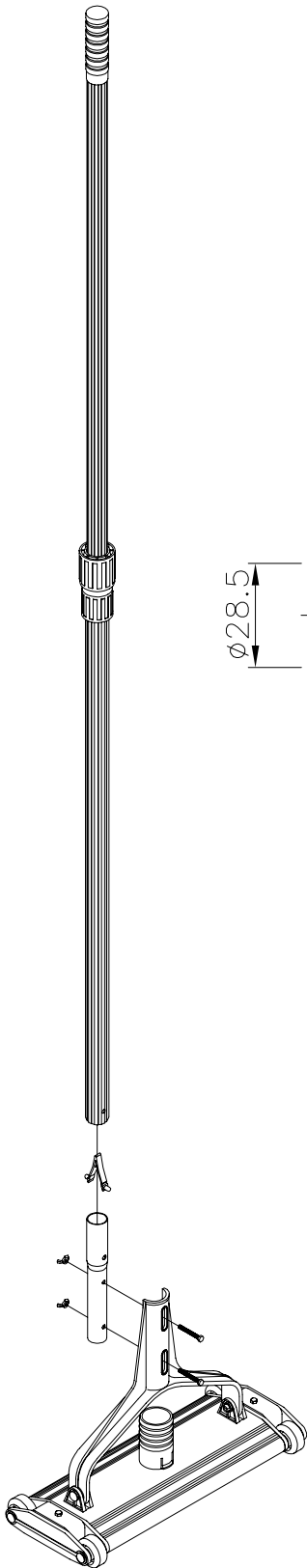




VÁLIDO SÓLO PARA INFORMACIÓN



RELACIÓN DE MANGOS APLICABLES AL ADAPTADOR	
CÓDIGO	DENOMINACIÓN
01365	FIJO L = 2,5 m
01366	TELESCÓPICO L = 2 - 4 m
01367	TELESCÓPICO L = 2,5 - 5 m
06664	TELESCÓPICO L = 1,8 - 3,6 m
06665	TELESCÓPICO L = 2,4 - 4,8 m
25332	TRES TRAMOS L Máx = 3,6 m
20849	TELESCÓPICO 3 PIEZAS L = 1,35 - 3,6 m

Modificacio	Tolerancia general:		Material:	Aluminio	Nº peces:
			Denomin.	CONEXIÓN ACCESORIO PALOMILLAS A MANGO CLIP	Format:
	Data	Nom			A4
	Dibuixat	27.01.03	GRD		
Comprovat	27.01.03	J.Morral	Conjunt:		1:2
Pos.	 		Codi:	14592	Revisio:
			Substitueix a:		Data
			Substitueix a:		Data