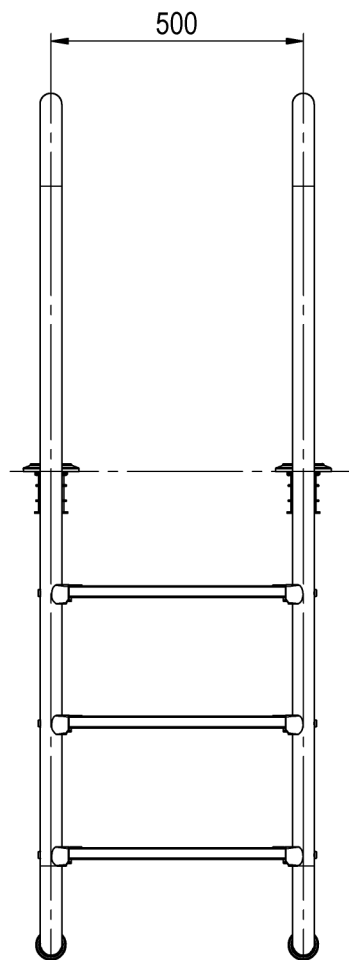
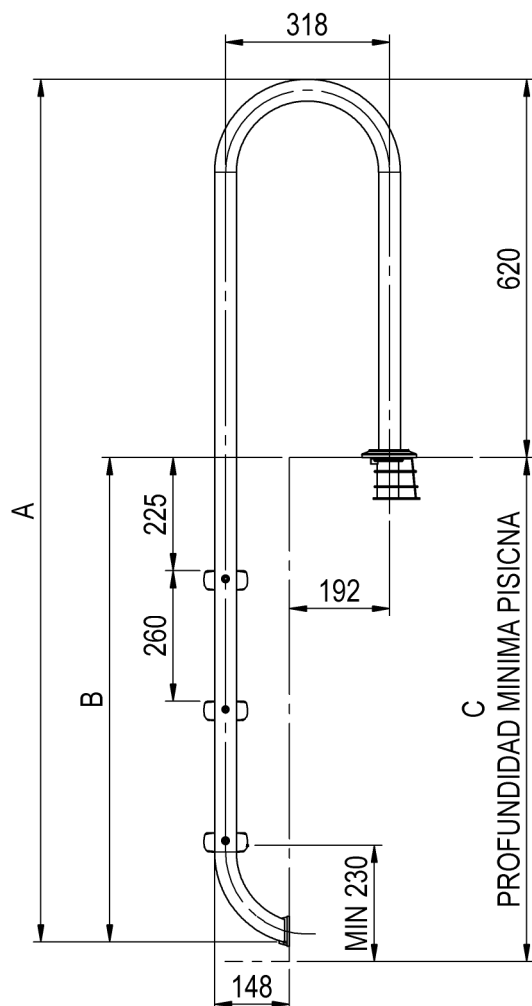


**CÓDIGO/CODE:** 05480 - 05481 - 05482 -05483

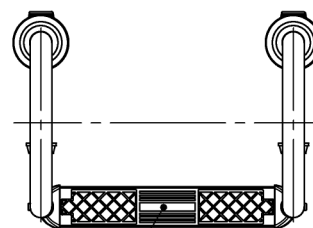
**PRODUCTO:** ESCALERA MURO (EN 16582-1)

**PRODUCT:** (EN 16582-1) MURO LADDER

**MATERIAL:** AISI-316



CODIGO	PELDAÑOS	A	B	C
05480	2	1320	700	740
05481	3	1580	960	1000
05482	4	1840	1220	1260
05483	5	2100	1480	1520



PELDAÑO LUXE AISI-316