

HIMPROV9.23NL

GEPRODUCEERD IN SPANJE

Manufacturas Gre, S.A. Ariz bidea n° 57

Belako industrialdea, apartado 69

48100 Munguia (Vizcaya) España

n° reg. Ind. 48-06762



Zwembad met stalen wanden.

Alvorens over te gaan tot de montage, dient u de volgende instructies van alle componenten van de kit aandachtig door te lezen. Bewaar deze instructies voor toekomstig gebruik.

Montagevideo's vindt u op onze website.

Foto's en afbeeldingen hebben geen bindende waarde.

#1 03 - 04

Tips
voor de veiligheid.

#2 05 - 07

Vorbereiding
van het terrein.

#3 08 - 11

Onderdelen.

#4 12 - 27

Installatie.

#5 28 - 29

Onderhoud en
gebruik.

#6 30

Accessoires.

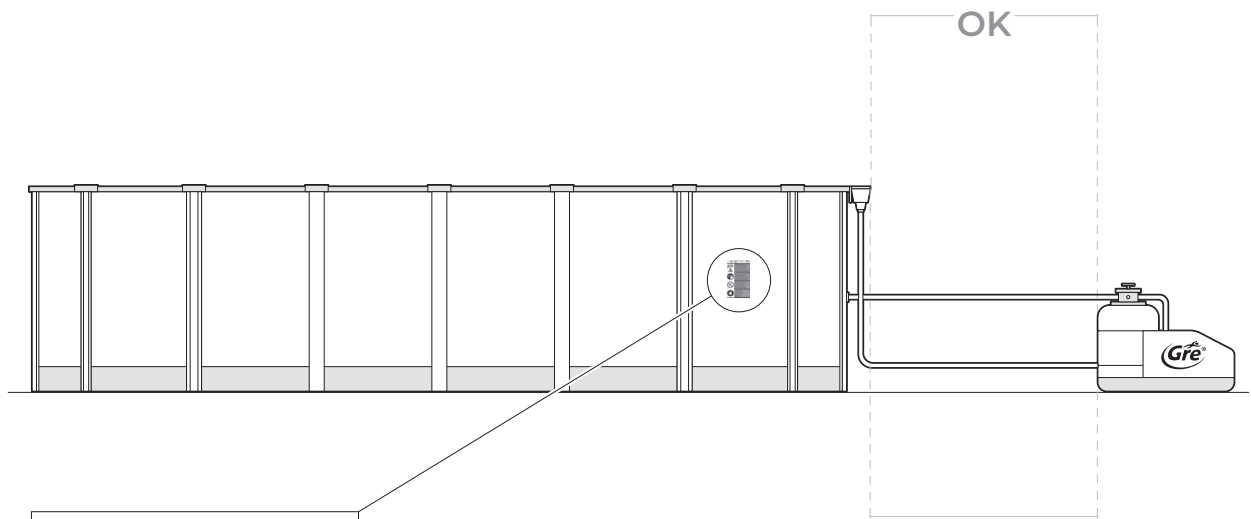
30

Garantie

Bewaar deze pagina voor
toekomstige claims en/of retouren.

#1

Tips voor de veiligheid.



3,5 m
minimaal

ETOREGIS 



Gre

ATTENTION! Lisez attentivement les instructions avant l'installation, l'utilisation et la maintenance de cet appareil. Les instructions de sécurité sont indiquées dans ce manuel. Les pictogrammes de sécurité sont indiqués dans ce manuel.

ATENCIÓN! Lea atentamente las instrucciones antes de la instalación, el uso y el mantenimiento de este aparato. Las instrucciones de seguridad se indican en este manual. Los pictogramas de seguridad se indican en este manual.

ATTENTION! Lisez attentivement les instructions avant l'installation, l'utilisation et la maintenance de cet appareil. Les instructions de sécurité sont indiquées dans ce manuel. Les pictogrammes de sécurité sont indiqués dans ce manuel.

ATTENÇÃO! Leia atentamente as instruções antes da instalação, o uso e a manutenção deste aparelho. As instruções de segurança são indicadas neste manual. Os pictogramas de segurança são indicados neste manual.

ATTENZIONE! Leggere attentamente le istruzioni prima dell'installazione, dell'uso e della manutenzione di questo apparecchio. Le istruzioni di sicurezza sono indicate in questo manuale. I pittogrammi di sicurezza sono indicati in questo manuale.

ATTENTION! Lisez attentivement les instructions avant l'installation, l'utilisation et la maintenance de cet appareil. Les instructions de sécurité sont indiquées dans ce manuel. Les pictogrammes de sécurité sont indiqués dans ce manuel.

ATTENÇÃO! Leia atentamente as instruções antes da instalação, o uso e a manutenção deste aparelho. As instruções de segurança são indicadas neste manual. Os pictogramas de segurança são indicados neste manual.

ATTENZIONE! Leggere attentamente le istruzioni prima dell'installazione, dell'uso e della manutenzione di questo apparecchio. Le istruzioni di sicurezza sono indicate in questo manuale. I pittogrammi di sicurezza sono indicati in questo manuale.

ATTENTION! Lisez attentivement les instructions avant l'installation, l'utilisation et la maintenance de cet appareil. Les instructions de sécurité sont indiquées dans ce manuel. Les pictogrammes de sécurité sont indiqués dans ce manuel.

ATTENÇÃO! Leia atentamente as instruções antes da instalação, o uso e a manutenção deste aparelho. As instruções de segurança são indicadas neste manual. Os pictogramas de segurança são indicados neste manual.

ATTENZIONE! Leggere attentamente le istruzioni prima dell'installazione, dell'uso e della manutenzione di questo apparecchio. Le istruzioni di sicurezza sono indicate in questo manuale. I pittogrammi di sicurezza sono indicati in questo manuale.

ATTENTION! Lisez attentivement les instructions avant l'installation, l'utilisation et la maintenance de cet appareil. Les instructions de sécurité sont indiquées dans ce manuel. Les pictogrammes de sécurité sont indiqués dans ce manuel.

ATTENÇÃO! Leia atentamente as instruções antes da instalação, o uso e a manutenção deste aparelho. As instruções de segurança são indicadas neste manual. Os pictogramas de segurança são indicados neste manual.

ATTENZIONE! Leggere attentamente le istruzioni prima dell'installazione, dell'uso e della manutenzione di questo apparecchio. Le istruzioni di sicurezza sono indicate in questo manuale. I pittogrammi di sicurezza sono indicati in questo manuale.

ATTENTION! Lisez attentivement les instructions avant l'installation, l'utilisation et la maintenance de cet appareil. Les instructions de sécurité sont indiquées dans ce manuel. Les pictogrammes de sécurité sont indiqués dans ce manuel.

ATTENÇÃO! Leia atentamente as instruções antes da instalação, o uso e a manutenção deste aparelho. As instruções de segurança são indicadas neste manual. Os pictogramas de segurança são indicados neste manual.

ATTENZIONE! Leggere attentamente le istruzioni prima dell'installazione, dell'uso e della manutenzione di questo apparecchio. Le istruzioni di sicurezza sono indicate in questo manuale. I pittogrammi di sicurezza sono indicati in questo manuale.

Veiligheidsinformatie

Voor het installeren en in gebruik nemen van het zwembad, dient u de informatie die in deze handleiding is opgenomen aandachtig door te lezen, goed in u op te nemen en na te leven. De mededelingen, instructies en de aanbevelingen betreffende de veiligheid hebben betrekking op enkele van de meest voorkomende risico's die bestaan bij vrijetijdsbesteding in het water; deze beslaan echter niet alle risico's en gevaren die zich zouden kunnen voordoen. Wees voorzichtig en kritisch, en gebruik vooral uw gezonde verstand bij het beoefenen van activiteiten in het water. Bewaar deze informatie voor latere naslag.

Veiligheid van personen die niet kunnen zwemmen:

Er moet altijd een verantwoordelijke volwassene aanwezig zijn die alert, actief en voortdurend toezicht houdt, met name op kinderen die niet kunnen zwemmen of die dat nog niet goed kunnen (houd er rekening mee dat het risico op verdrinking het hoogst is onder kinderen jonger dan vijf jaar).

- Zorg ervoor dat er altijd een verantwoordelijke volwassene aanwezig is die toezicht houdt op het zwembad, iedere keer dat het wordt gebruikt.
- Het is wenselijk dat kinderen die niet kunnen zwemmen of die dat nog niet goed kunnen beschikken over persoonlijke beschermingsmiddelen wanneer ze gebruikmaken van het zwembad.
- Wanneer het zwembad niet wordt gebruikt of wanneer er geen toezicht aanwezig is, alle speelgoed eruit halen om te voorkomen dat kinderen zich in de buurt ervan begeven.

Veiligheidsvoorzieningen

- Het is aanbevolen om een barrière te installeren (en, indien nodig, veiligheidselementen in hekken en toegangen) om onbevoegde toegang tot het zwembad te voorkomen.

- Barrières, afdekzeilen, zwembadalarmeren of vergelijkbare veiligheidsvoorzieningen zijn nuttig, maar vormen géén vervanging voor de voortdurende controle door een verantwoorde-lijke volwassene.

Veiligheidsvoorzieningen

- Het is raadzaam om reddingsmateriaal (bijvoorbeeld, een reddingsboei) paraat te hebben vlakbij het zwembad.
- Zorg ervoor dat er een goed werkende telefoon en een lijst met telefoonnummers van hulpdiensten voorhanden zijn in de buurt van het zwembad.

Veilig gebruik van het zwembad

- Moedig alle gebruikers aan, vooral kinderen, om zwemles te nemen.
- Leer reddingstechnieken (m.n. cardiopulmonaire reanimatie) en werk uw kennis regelmatig bij. Deze technieken kunnen een leven redden in geval van nood.
- Leg aan alle gebruikers van het zwembad uit, óók aan kinderen, wat ze moeten doen in noodgevallen.
- Duik nooit in een ondiep zwembad daar dit ernstig of dodelijk letsel tot gevolg kan hebben.
- Gebruik het zwembad niet als u alcohol, drugs of medicijnen heeft gebruikt die uw alertheid of bewustzijn beïnvloeden om dat in een geheel veilige toestand te kunnen doen.
- Indien het zwembad is afgedekt door afdekzeil, dient u het in zijn geheel van het wateroppervlak weg te halen voordat het bad wordt betreden.
- Behandel het water van uw zwembaden en houd er goede hygiënische praktijken op na om gebruikers tegen watergerelateerde ziekten beschermen. Lees in de gebruiksaanwijzing na hoe u het water moet behandelen.
- Houd chemische producten (bijvoorbeeld: producten voor waterbehandeling, voor schoonmaak of om te desinfecteren) buiten het bereik van kinderen.

- Het is verplicht om de bijgeleverde pictogrammen op een zichtbare plek op minder dan 2 meter van het zwembad te plaatsen.
- Plaats de verplaatsbare trappen op een horizontale ondergrond.
- Als u van plan bent een elektrolyse-installatie aan te sluiten, moet deze worden geïnstalleerd met een aarding en een anode om roestvorming op de metalen onderdelen te voorkomen. Anders zullen in geval van roest op een metalen onderdeel (ladder, zwembadwand, profielen, enz...) deze onderdelen van de garantie worden uitgesloten. Voor meer informatie over deze onderdelen kunt u contact opnemen met uw dealer.



LET OP

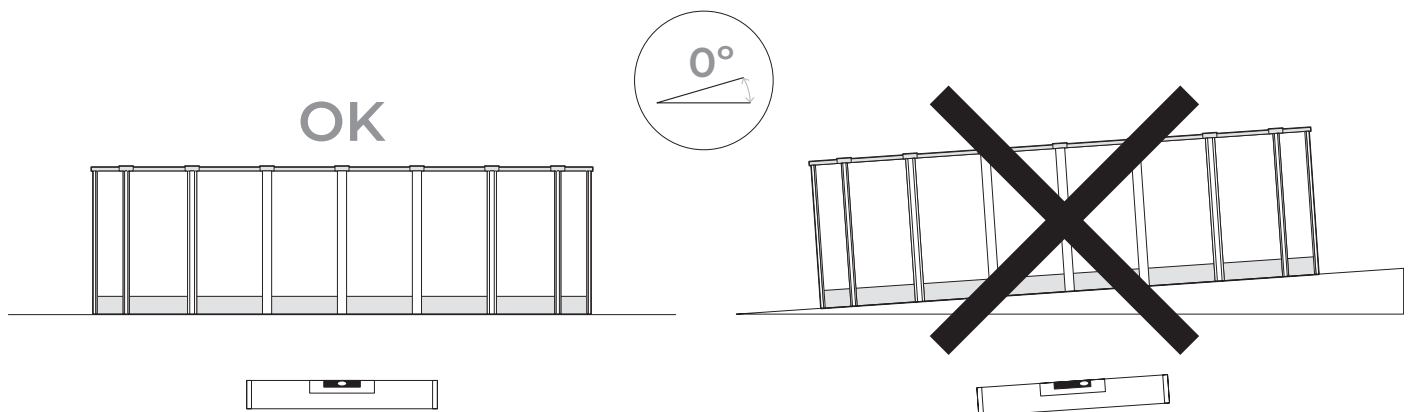
Alle apparaten die gevoed worden met 220 V, dienen zich op z'n minst op een afstand van 3,50 meter van de rand het zwembad te bevinden.

Het apparaat moet aangesloten op een geaard stopcontact met een wisselstroomspanning van 230 V en 50 HZ, en moet beschermd zijn door een differentieel-schakelaar (RCD) met een residuele differentieelstroom van niet meer dan 30 mA.

Lees deze instructies aandachtig door en bewaar ze voor toekomstig gebruik.

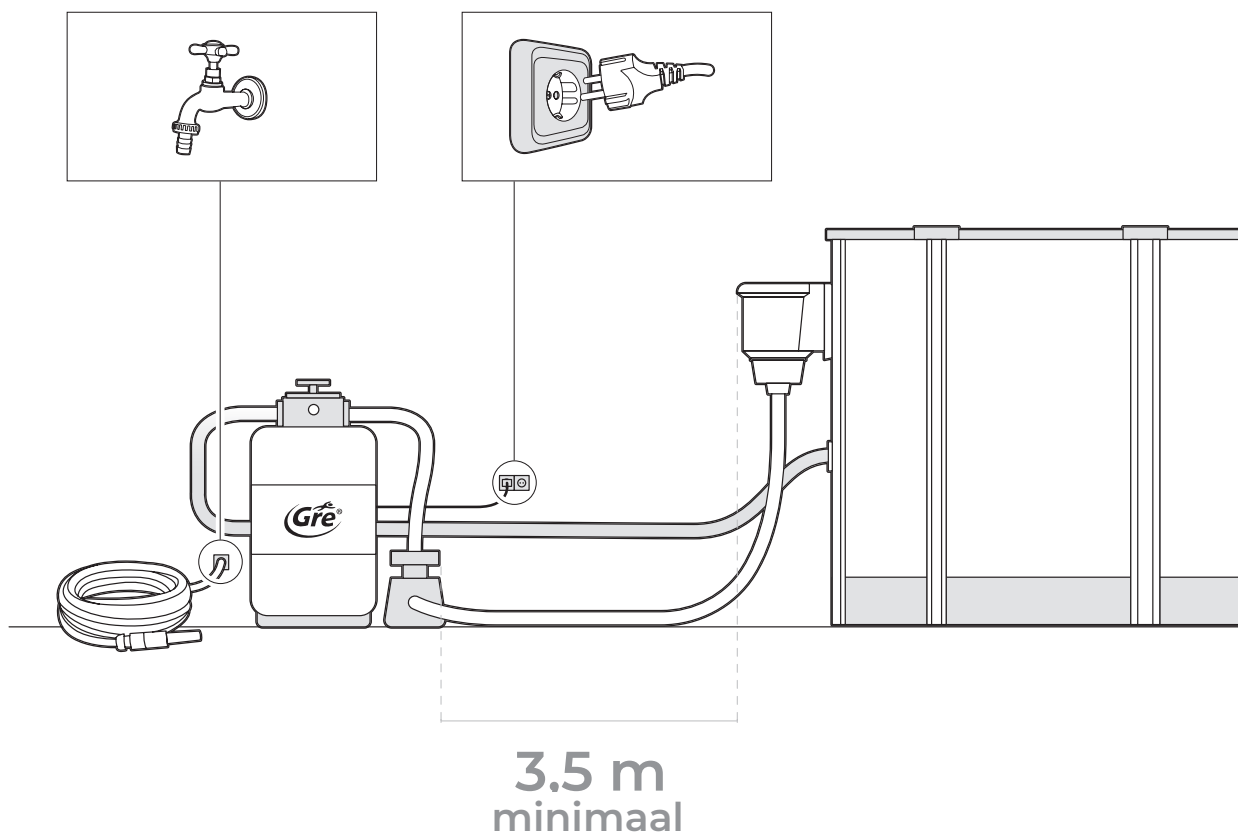
Mocht u problemen ondervinden, neem contact met ons op!

www.grepool.com/nl/na-verkoop



#2

Vorbereiding van het terrein.



Plaats van installatie

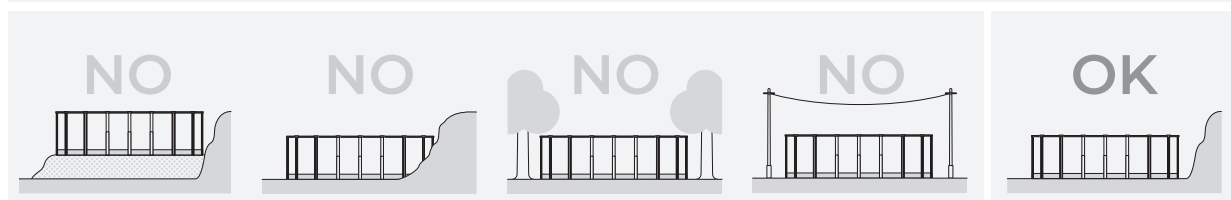
Onze zwembaden zijn ontworpen om bovengronds te worden geïnstalleerd en voor buitenshuis gebruik voor het hele gezin. De ondergrond moet stevig, vlak en perfect horizontaal zijn.

Onthoud: 1000 liter = 1m³ = 1000 Kilo
Gebruik geen rubber of soortgelijke materialen, of materialen waarin het plaatmetaal kan stagneren.

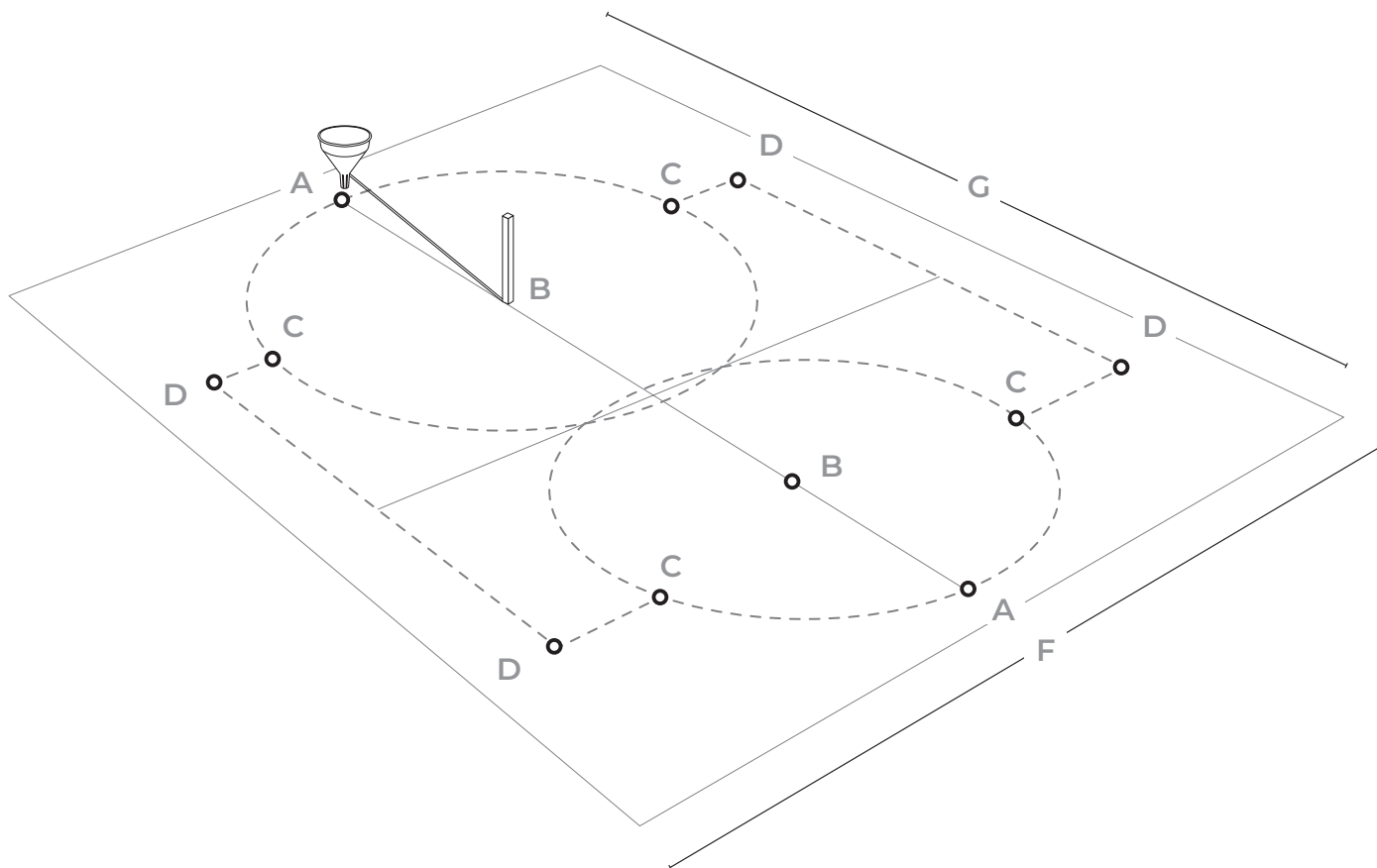
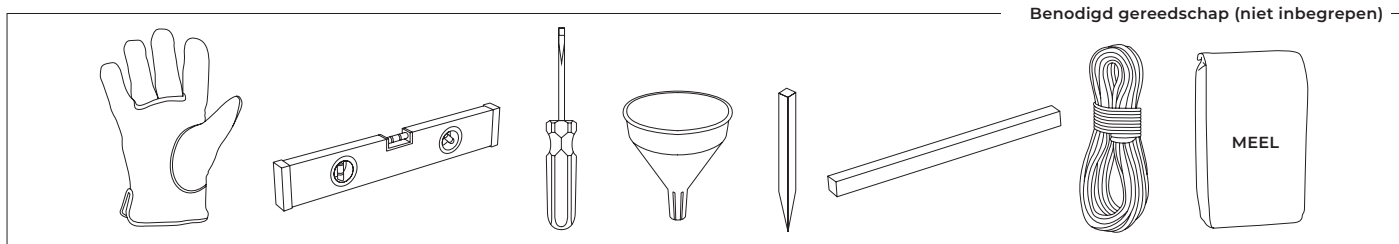
Aanbevelingen voor het kiezen van de beste locatie voor uw zwembad

- Kies een plek uit waar u zo min mogelijk hoeft af te graven om de grond te egaliseren.
- Een gebied dat bij regen niet overstroomt.
- Waar geen ondergrondse leidingen lopen (water, gas, elektriciteit,...).
- Niet onder elektriciteitskabels plaatsen.
- Beschermd tegen de wind en zonder bomen omdat stofmeel en bladeren het zwembad vuil maken.
- Een zonnige plek, waar 's morgens de meeste zon is.
- In de buurt van een stopcontact, watertoevoer en een afvoersysteem.

NOOIT PLAATSEN OP: een hellende, oneffen, zanderige, rotsachtige of zachte ondergrond.



2.1



Markeer de plaats voor installatie:

Wanneer u de plaats (die volkomen geëgaliseerd moet zijn) voor de ligging van het zwembad eenmaal heeft uitgezocht, markeert u die.



Dit kunt u op twee manieren doen:

→ Een betonplaat gieten (cement, enz.) met de benodigde afmeting voor de grootte van uw zwembad.

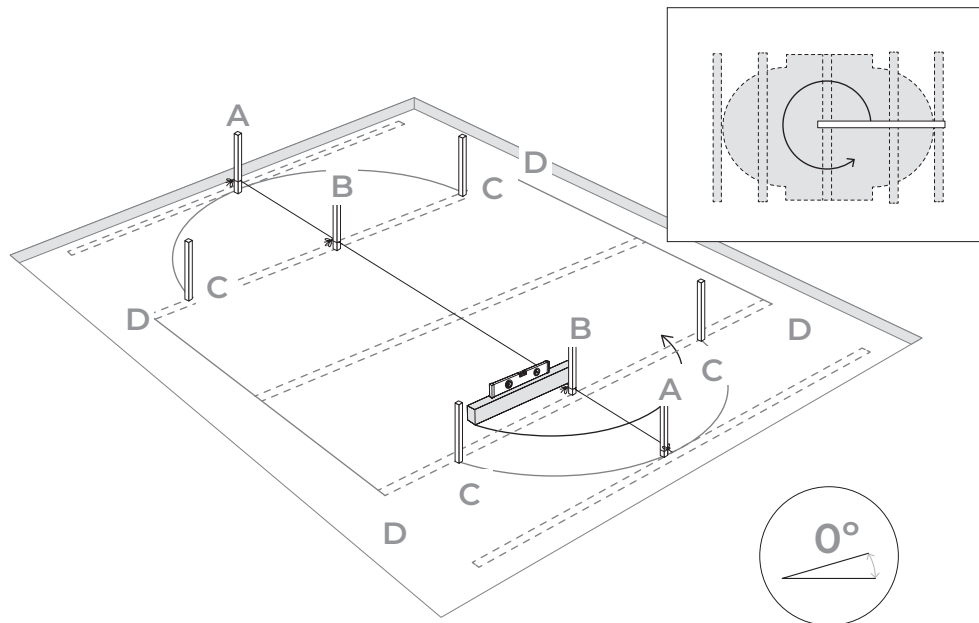
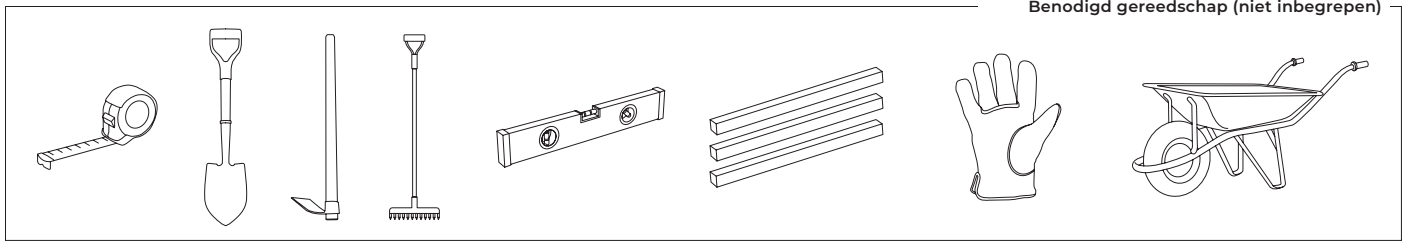
→ Direct op het terrein: Het terrein markeren met behulp van houten palen, schroevendraaier, trechter (of een plastic fles) met meel of kalk en een touw.

Het is raadzaam om het totale oppervlak dat nodig is voor de markering (dat moet worden gecentreerd op de rechthoek die overeenkomt met het model van het zwembad) te egaliseren, zodat de montage makkelijker en eenvoudiger is uit te voeren.

Benodigd oppervlak

		A-A	A-B=B-C	C-D	D-D
10,00 x 5,50 m.	10,40 x 6,70 m.	9,93 m.	2,750 m.	0,445 m.	4,87 m.
9,15 x 4,70 m.	9,55 x 5,90 m.	9,01 m.	2,350 m.	0,445 m.	4,87 m.
8,00 x 4,70 m.	8,50 x 5,90 m.	7,88 m.	2,350 m.	0,445 m.	3,75 m.
7,30 x 3,75 m.	7,70 x 4,95 m.	7,23 m.	1,875 m.	0,445 m.	3,75 m.
6,10 x 3,75 m.	6,50 x 4,95 m.	6,11 m.	1,875 m.	0,445 m.	2,62 m.
5,00 x 3,00 m.	5,40 x 4,20 m.	5,10 m.	1,500 m.	0,445 m.	2,62 m.

2.2

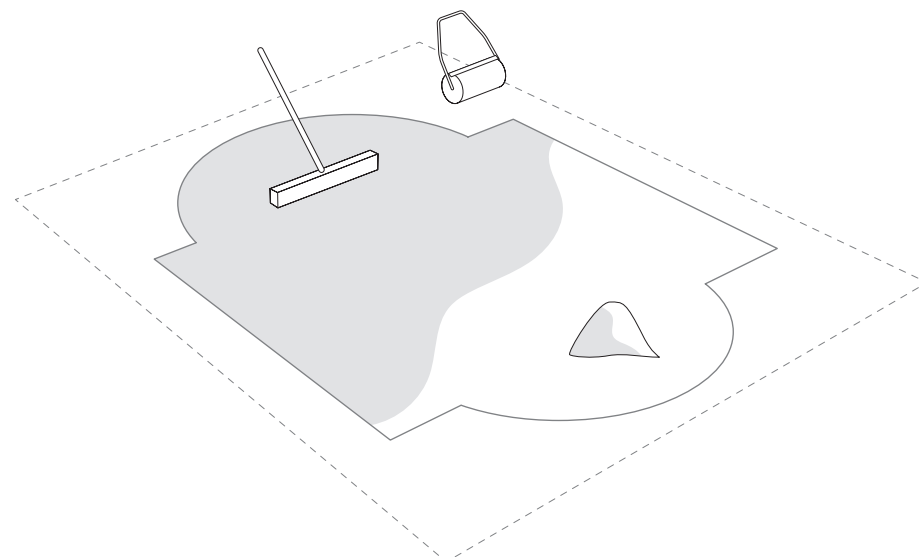
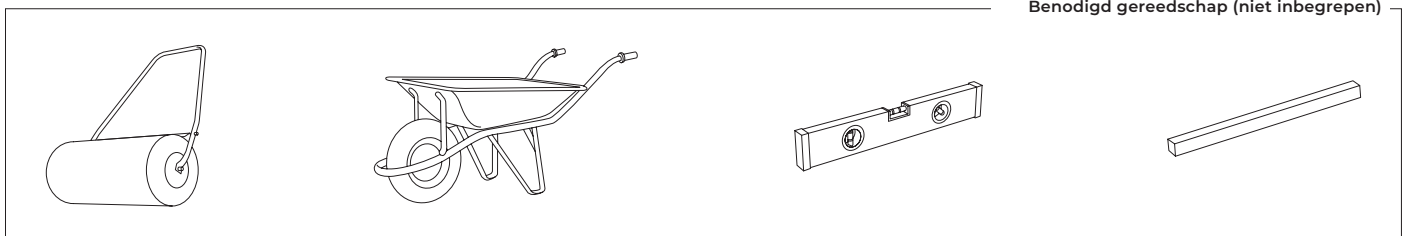


Egaliseren;

Bij het egaliseren van de grond moet nooit aarde worden toegevoegd waar die ontbreekt, er wordt altijd afgegraven waar er teveel is. Op deze manier wordt de stabiliteit van het terrein gegarandeerd. In ieder geval moet al het onkruid, wortels, stenen enz. worden verwijderd. Het proces van het egaliseren van het terrein is extreem belangrijk; besteed daar de nodige tijd en aandacht aan zodat uw zwembad op de juiste manier wordt geplaatst op het uitgekozen terrein waardoor u problemen zult voorkomen.

Wijze voor nivellering: Door middel van van lange houten latten. Plaats deze op de grond op het uitgekozen en geschoonde terrein, en vorm met behulp van een metselaarsmeetlat (aluminium) en een waterpas aansluitende geëgaliseerde rechthoeken (of vierkanten) worden gevormd. Pas wanneer alle latten zich op dezelfde hoogte bevinden en de overtollige aarde is verwijderd, kunnen kleine niet-geëgaliseerde plekjes worden gevuld (met schone aarde of zand), waarna de ondergrond opnieuw moet worden samengedrukt en geëgaliseerd. Het is belangrijk dat het gebied goed is samengedrukt zodat het terrein niet verzakt wanneer het zwembad met water wordt gevuld. Bij twijfel neemt u contact op een vakman zoals een aannemer of tuinman.

2.3



Afwerking:

Over het geschoonde en geëgaliseerde terrein strooit u een dunne laag (maximaal 1 cm) gezeefd zand.

Deze begint u met water en stampt hem aan (met een gazonwals). Controleer of het goed geëgaliseerd is.

Gebruik het zand niet voor het egaliseren van het terrein.

De afwerking moet perfect zijn.

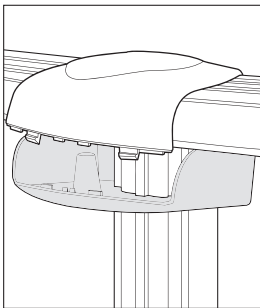
#3

Onderdelen.

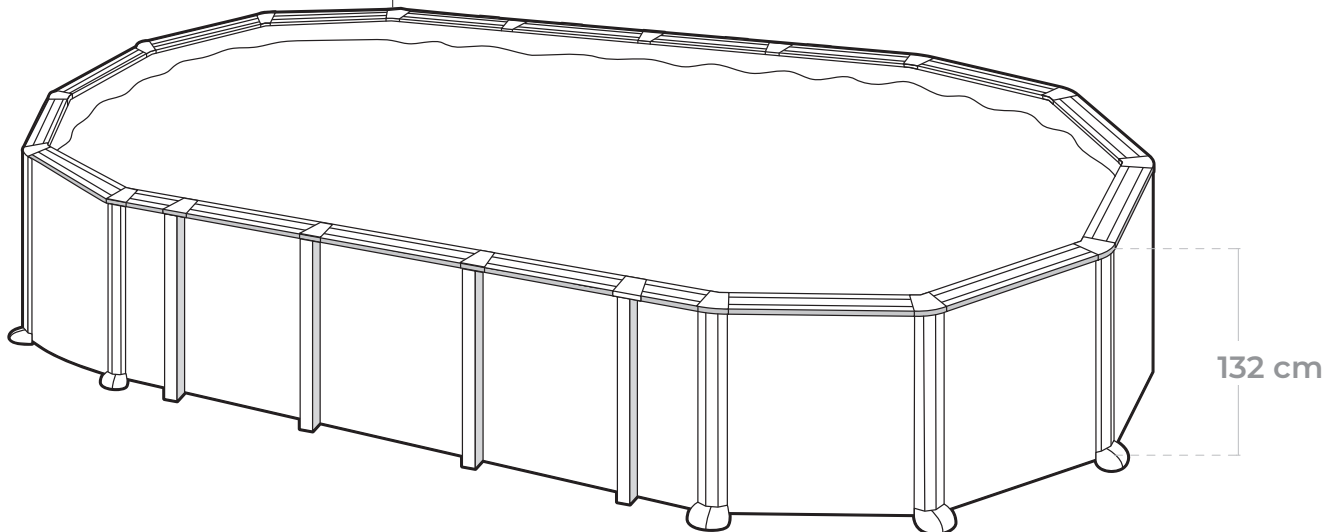
Pak eerst de onderdelen van het zwembad uit en sorteer ze alvorens met de montage te beginnen.

Dit is het moment om de trap en de zuiveringsinstallatie te installeren (volg de desbetreffende installatie-instructies).

Ongeacht welke materialen er worden gebruikt voor de aanleg van het zwembad, moeten de toegankelijke oppervlakten regelmatig worden geïnspecteerd om eventueel letsel te voorkomen.

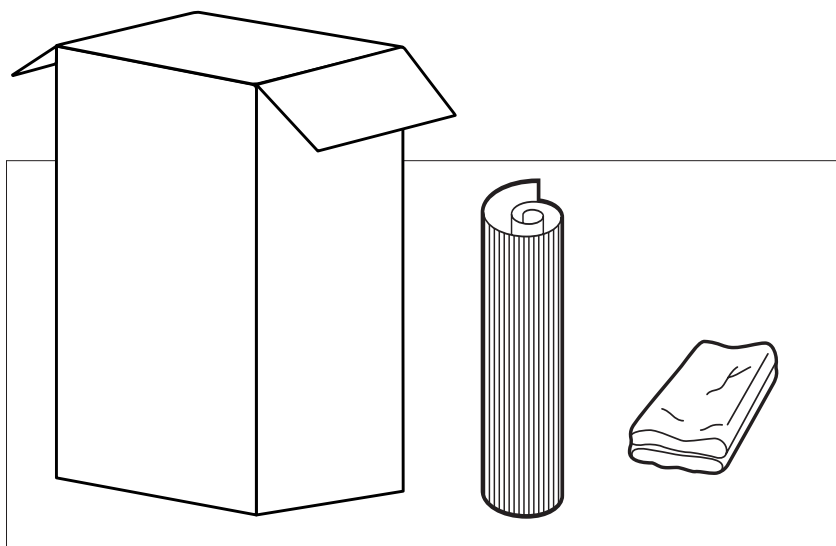


TPL & TP

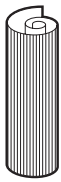




Het ontbreken van onderdelen in de set moet binnen maximaal 15 dagen vanaf de aankoopdatum van het zwembad worden gemeld aan de aftersales service; doet u dit niet dan wordt dit niet gedekt door de garantie.



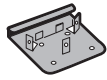
Onderdelen.



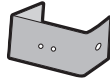
CH



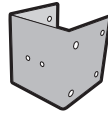
L LINER
PVC



PU
(KITENV)



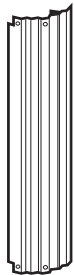
PEU
(KITENV)



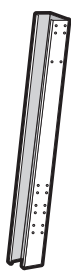
PEU2
(KITENV)



PVI335
KIT - V



PV
PLV



PG
KIT - G



CN
STRIPPEN



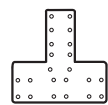
PCF
PC-BAG

PI
PC-BAG

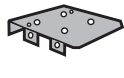


1. ZWEMBADRAND ZR
2. ZWEMBADRAND ZC

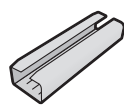
ZWEMBA-
DRAND
(groot mm) S = 705 mm
X = 820 mm
M = 1095 mm I = 1145 mm
L = 1330 mm



PEAO
(KIT4PEAO)



PER
(KITENV)



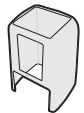
PIPC
PC-BAG



TPL & TP KIT
pag. 25



B1
PIPIGP



B2
(KITENV)



TM69
PIOGP



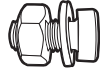
TC
(KITENV)



T
(KITENV)



T1
(KITENV)



TV
(KITENV)



TM6
(KITENV)



TM640
(KITENV)



TPVCP
PROTECTOR
(KITENV)



TPVC
(KITENV)



EM2
PEBASEL



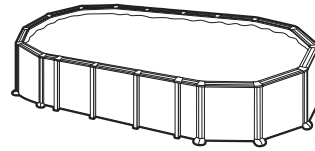
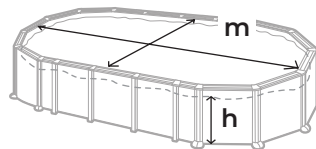
EM1
PBL



VINNEN (AP)
KITALET



m³



132 cm

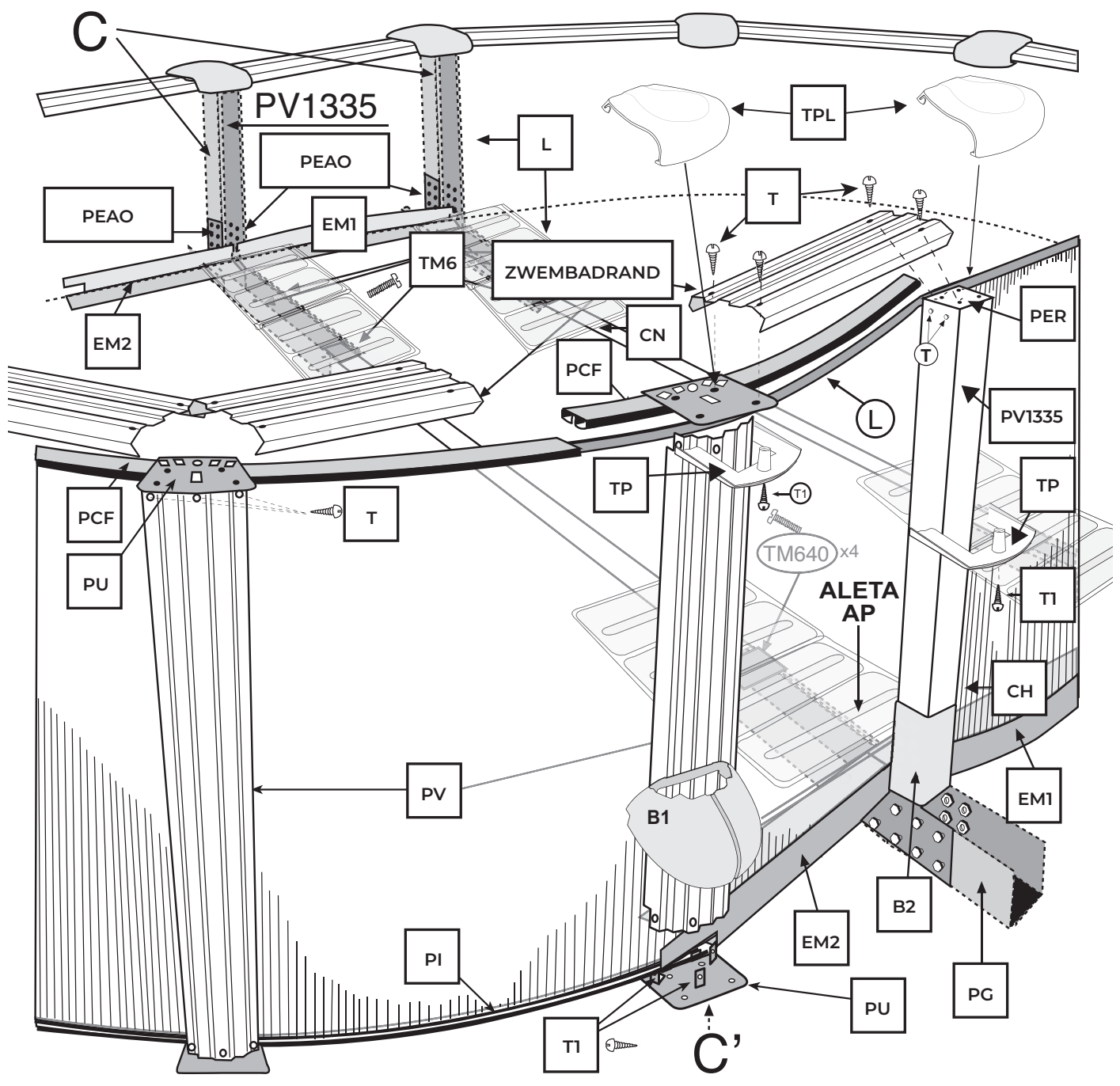
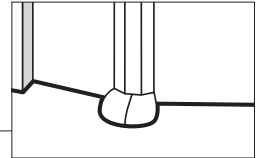
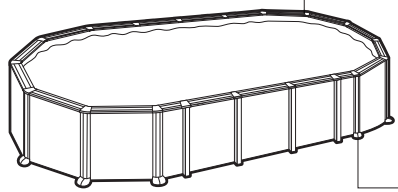
	10,00 x 5,50 m	9,15 x 4,70 m	8,00 x 4,70 m	7,30 x 3,75 m	6,10 x 3,75 m	5,00 x 3,00 m
AP	16	16	12	12	8	8
B1	16	12	12	12	12	12
B2	8	8	6	6	4	4
CH	1	1	1	1	1	1
CN	4	4	3	3	2	2
EM1	6	6	4	4	2	2
EM2	4	4	4	4	4	4
LINER - L	1	1	1	1	1	1
PCF	19	17	15	13	12	10
PEAO	16	16	12	12	8	8
PER	8	8	6	6	4	4
PEU	8	8	6	6	4	4
PEU2	16	16	12	12	8	8
PG	8	8	6	6	4	4
PI	16	12	12	12	12	12
PIPC	14	10	10	10	10	10
*ZWEMBA- DRAND ZC	14L	10L	10L	10M	10M	10X
ZWEMBA- DRAND ZR	4S	4S	4S	4S	4S	4S
	+	+	+	+	+	+
	6M	6M	4M	4M	2M	2M
PU	32	24	24	24	24	24
PV	16	12	12	12	12	12
PVI335	8	8	6	6	4	4
TI	24	20	18	18	16	16
T	224	184	168	168	152	152
TC	32	32	32	32	32	32
TM6	48	48	36	36	24	24
TM640	16	16	12	12	8	8
TM69	32	32	24	24	16	16
TPL&TP	24	20	18	18	16	16
TPVC	1	1	1	1	1	1
TPVCP	2	2	2	2	2	2
TV	368	368	27	276	184	184
↕	9,90 x 5,55 m	9,01 x 4,65 m	7,90 x 4,65 m	7,25 x 3,75 m	6,10 x 3,75 m	5,09 x 3,00 m
↓h	1,17 m	1,17 m	1,17 m	1,17 m	1,17 m	1,17 m
m ³	56,11	43,59	37,47	28,21	23,28	15,88

+	10,00 x 5,50 m	9,15 x 4,70 m	8,00 x 4,70 m	7,30 x 3,75 m	6,10 x 3,75 m	5,00 x 3,00 m
👤	2-3	2-3	2-3	2-3	2-3	2-3
⌚	11h	11h	10h	9h	8h	7h



TPL&TP

B1



#4

Installatie.

Het is strikt noodzakelijk om de volgende stappen te volgen voor een correcte montage:

1. In het onderste gedeelte van het zwembad worden alleen profielen aangebracht in de gebogen zone (in de halve cirkelomtrekken), het rechte gedeelte heeft geen profielen. De benedenprofielen zijn gebogen (PI) en zijn voorzien van een flap (pag. 18). In het bovenste gedeelte van het zwembad worden de flexibele profielen (PCF) zowel in het gebogen gedeelte als in het rechte gedeelte aangebracht (pag.22).

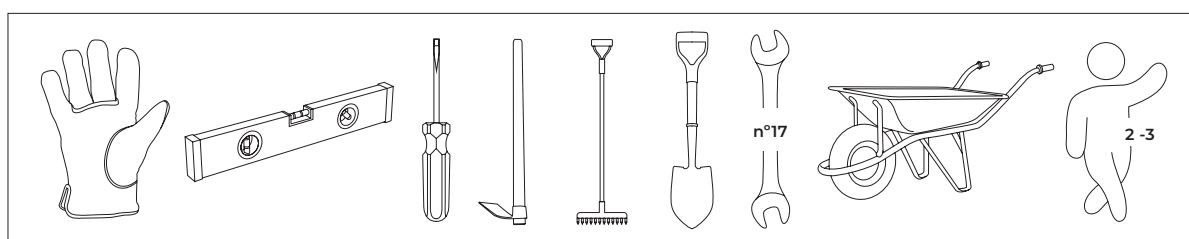
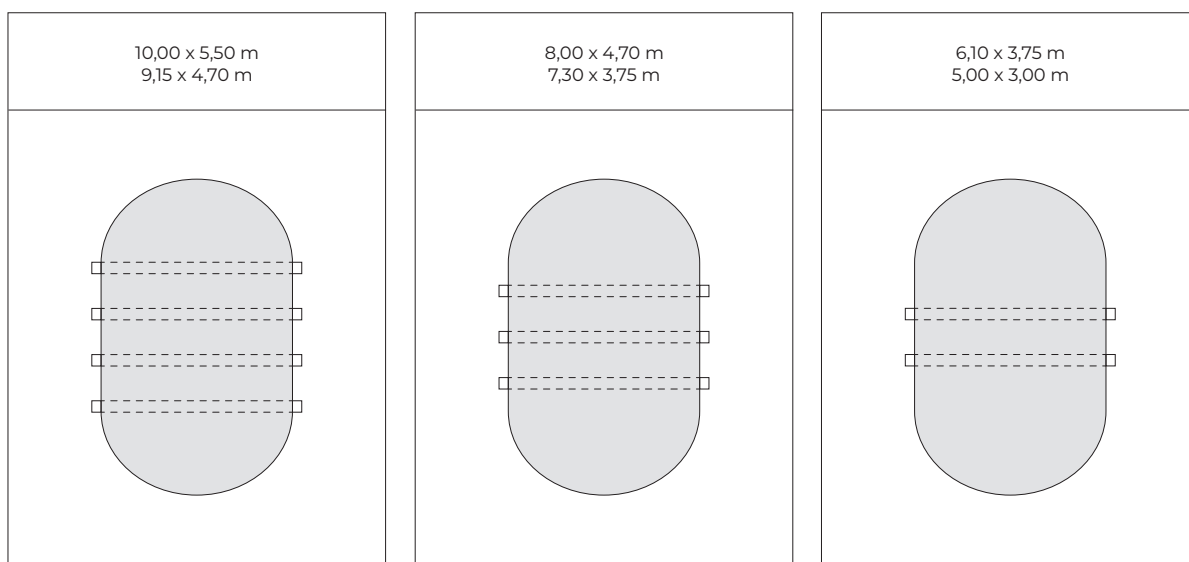
2. Bij het sluiten van de plaat (CH) met de schroeven (TC), moet de kop van deze schroeven aan de binnenzijde van het zwembad komen, de ring en de blinde moer aan de buitenzijde (pag.19). Draai de schroeven aan zonder het materiaal te vervormen.



Belangrijk: De liner die voor de productie van al onze zwembaden wordt gebruikt, is ontwikkeld om langdurig aan hitte en ultraviolette stralen te worden blootgesteld. Daarom kan de kwaliteit van de liner onder bepaalde weers- en gebruiksomstandigheden enigszins variëren. De binnenbekleding (liner) van het zwembad is gemaakt van soepele PVC (thermoplastische kunststof). Door de eigenschappen van het materiaal is de ideale omstandigheid om de liner te plaatsen als de buitentemperatuur tussen de 20 °C en 25 °C ligt.

Let op: Temperatuur te laag: De liner is hard en stijf; daardoor te klein. Zeer hoge temperatuur: De liner is flexibel en elastisch, te groot.

Sleuven volgens model:



4.1

Installatie van het zwembad:

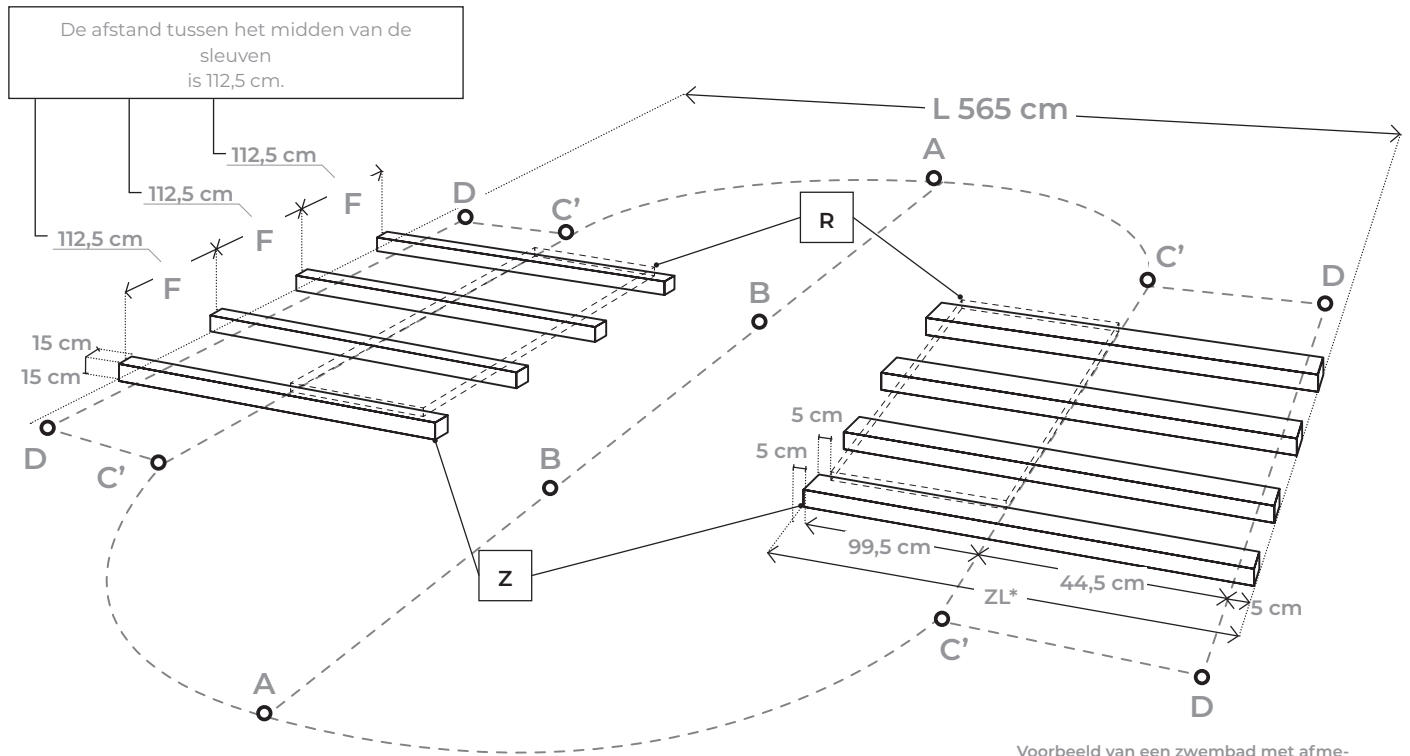
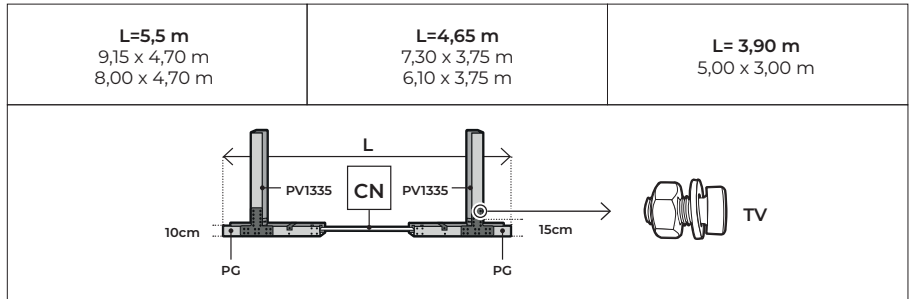
Wij raden U aan dit met twee of meerdere volwassen personen te realiseren en op een dag zonder wind. Voor uw eigen veiligheid is het gebruik van handschoenen tijdens het monteren van het zwembad zeer belangrijk. **Voer al deze handelingen uit op een vast en genivelleerd grondvlak voordat u begint met de vervaardiging van de respectievelijke geulen.**

VERVAARDIGING VAN DE GEULEN (Z) VOOR DE KOLommen (C) EN DE METALEN STRIPPEN (CN)

In overeenstemming met het model van uw zwembad de greppels aanbrengen overeenkomstig de afbeeldingen. Afmetingen van de greppels: Z = lengte/ L x breedte/ L x diepte/15 cm. **Aangeraden wordt platte stenen of plauvuizen onder de kolommen aan te brengen.**

BELANGRIJK (R): Bij de uitvoering van de greppels moet eveneens rekening worden gehouden met de ruimte die moet worden uitgegraven (in de vorm van een rechthoek) voor de plaatsing van de ALETA AP 's (zie blz. 16), die op 5 cm onder de grond begraven moeten worden en bevestigd aan hun overeenkomstige dwarsbalken PG.

REF.	F- D	Z	C'- D
1000 x 550cm	915 x 470cm	80 cm	134 x 15 x 15 cm 44,5 cm
800 x 470 cm	730 x 375 cm	80 cm	134 x 15 x 15 cm 44,5 cm
610 x 375 cm	500 x 300 cm	80 cm	134 x 15 x 15 cm 44,5 cm



Voorbeeld van een zwembad met afmeting 1000 x 550 cm of 915 x 470 cm

$*ZL = (5 + 144 + 5) = 154 \text{ cm}$

Z = Lengte x Breedte x Diepte	1PV1335 + 1PG + 2PEAO + 2 PEU2		PEU2		PEU		Z
	1	2	1	2	1	2	
1000 x 550 cm	154	15	15	8	16	8	4 (374,5cm) 640 cm
915 x 470 cm	154	15	15	8	16	8	4 (289,5cm) 555 cm
800 x 470 cm	154	15	15	6	12	6	3 (289,5cm) 555 cm
730 x 375 cm	154	15	15	6	12	6	3 (199,5cm) 465 cm
610 x 375 cm	154	15	15	4	8	4	2 (199,5cm) 465 cm
500 x 300 cm	154	15	15	4	8	4	2 (124,5cm) 390 cm

4.2

MONTAGE VAN DE KOLOMMEN (C):

Installeer de 2 kolommen met de onderdelen: 1 PV1335 + 1PG + 4 PEAO+2PEU2 met de schroevenTV.

Opmerking: de moeren moeten altijd aan de buitenkant blijven. Voer al deze handelingen uit op een vast en genivelleerd grondvlak voordat u begint met de vervaardiging van de respectievelijke geulen. Het is belangrijk dat gemakshalve de montage van deze delen wordt verricht in een grote en genivelleerde ruimte.

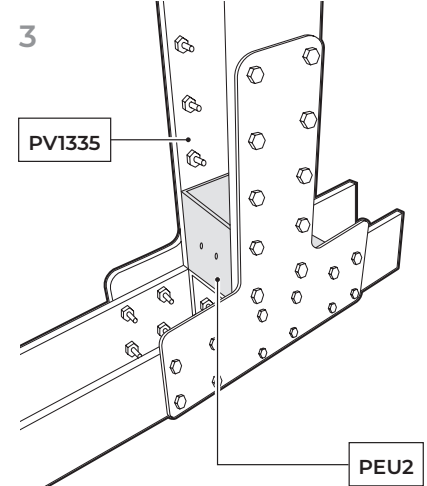
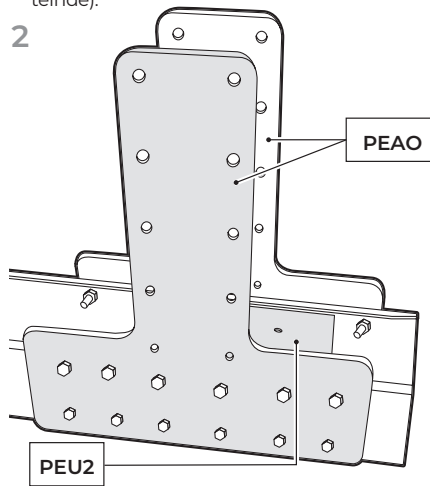
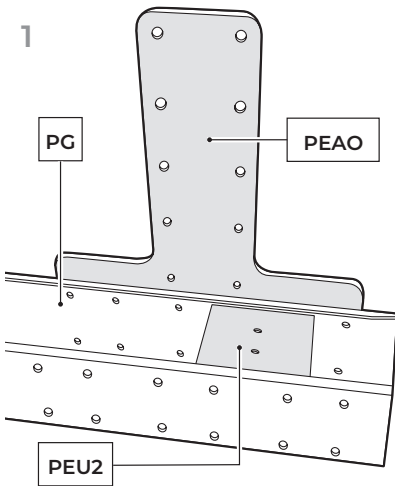
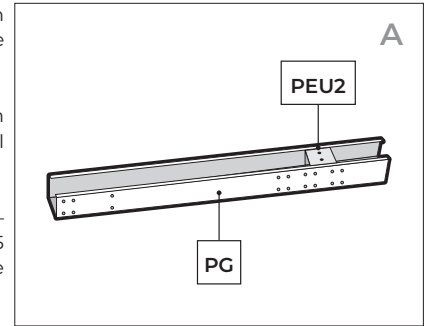
1- Plaats het onderdeel PEU2 op zodanige wijze dat de vier gaten die zich aan iedere kant bevinden overeenkomen met de tweede en derde rij gaten van de

PG (afbeelding 1b) en dat de kant met twee gaten aan de bovenkant blijft. Schroef de TV 's niet aan totdat de onderdelen PEAO zijn geplaatst.

2- Schroef een onderdeel PEAO aan iedere kant van de dwarsbalk PG aan (met schroeven TV en sleutel nr. 13)

3- Plaats ook een onderdeel PEU2 aan de benedenbinnenkant van de PV1335. Bevestig de kolom PV1335 aan de dwarsbalk PG met TV schroeven door de PEAO 's heen.

(Herhaal al deze handelingen bij de uitvoering van de dwarsbalk PG en de kolom PV1335 van het andere uiteinde).



4.3

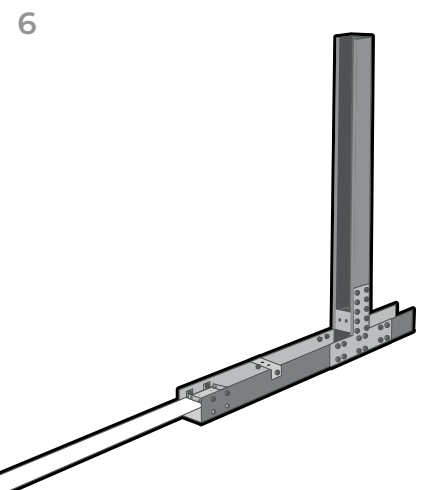
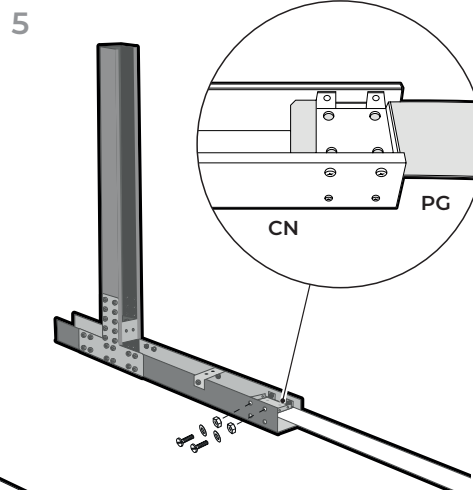
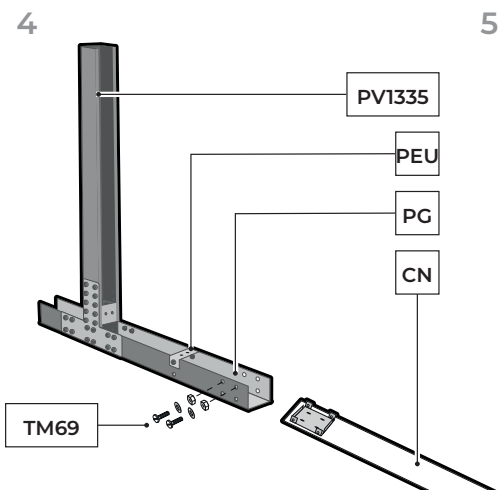
MONTAGE VAN DE METALEN STRIPPEN (CN) AAN DE KOLOMMEN (C).

4- Schroef het onderdeel PEU aan aan de twee bovenste gaten die zich in het midden van het onderdeel PG bevinden.

5- Schroef het uiteinde van iedere metalen strip (CN) aan de twee bovenste gaten van het uiteinde van iedere PG aan met de vier schroeven TM6 en hun overeenkomstige moeren TM69 (goed aanschroeven). Herhaal deze handelingen bij iedere

metalen strip (CN) rekening houdende met het model van uw zwembad.

6- Schroef tenslotte van de tegenovergestelde kant de andere uiteinden van de metalen strippen aan het desbetreffende uiteinde van de PG van de kolom C aan.



4.4

PLAATSING VAN DE OPBOUW

ZEER BELANGRIJK: Bij het inbrengen van het gemonteerde geraamte (de 2 kolommen met strip, afhankelijk het model van het zwembad) dienen, voordat en nadat u de geul gaat bedekken, vastgezet te worden zodat, de kolommen zich op hetzelfde niveau zullen bevinden als dat van de grond. Het is aangeraden om platte stenen of plavuizen onder de kolommen aan te brengen (om meer weerstand te bieden wanneer het zwembad wordt gevuld)

De vooraf gemonteerde geraamten (2 kolommen en 1 metalen strip) dienen met elkaar te worden verbonden met behulp van de centrale metalen hoeklijnen EM1. Dit zal veroorloven de afstand tussen de geulen en de werkelijke lengte van de geulen te weten, al naar gelang het model van het

zwembad, die moet worden gerealiseerd. Met deze gegevens kunnen de gleuven in het terrein worden aangebracht.

Vergeet niet de metalen hoeklijnen EM1 los te maken voordat u de individuele constructies (2 kolommen en 1 metalen strip) inbrengt in hun zijn overeenkomstige geul.

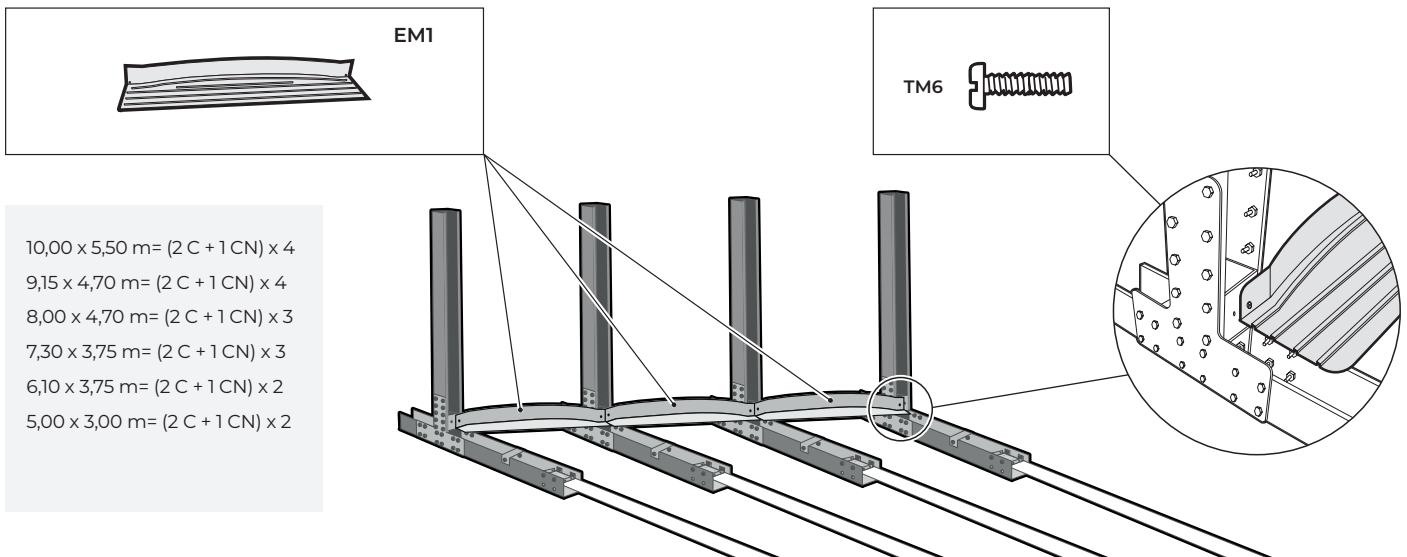
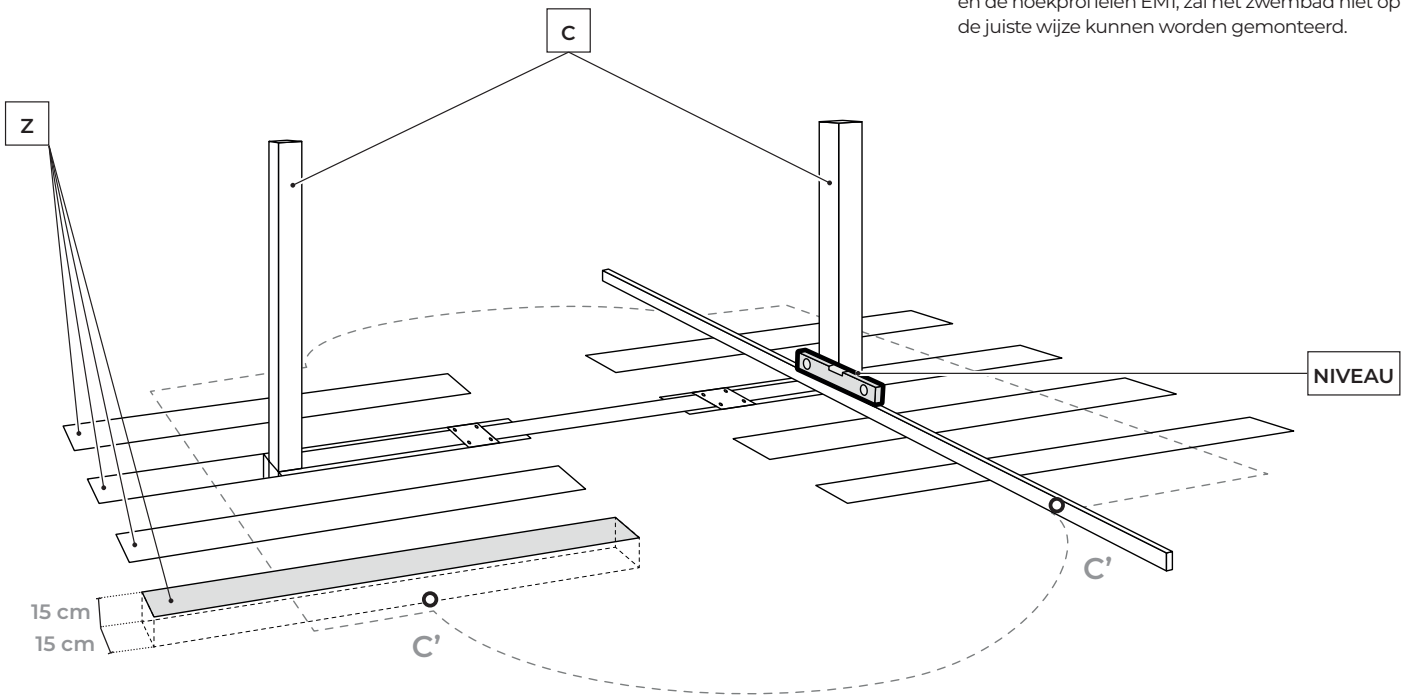
No olvide soltar las escuadras EM1 antes de colocar las estructuras individuales (2 columnas con 1 cincha) en su correspondiente zanja.

Het is aangeraden om platte stenen of plavuizen onder de kolommen aan te brengen (om meer weerstand te bieden wanneer het zwembad wordt gevuld)

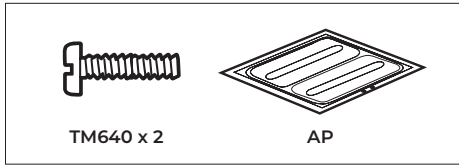
- Het gemonteerde geraamte plaatsen en in de geul inbrengen (zonder de metalen golfplaten AP en zonder de hoekprofielen EM1) Controleer de niveaus.
- Vul de geul met zand vullen, compacteer ze en controleer het niveau van de kolommen opnieuw (deze dienen zich op het correct niveau te bevinden).

Het is belangrijk dat de constructie genivelleerd is (controleer dit eveneens met de hoekprofielen EM1). De bovenkant van de golfplaten (AP) moet gelijk zijn met de vloer en volledig horizontaal (ingegraven).

Opmerking: Wanneer er geen rekening wordt gehouden met de controles van het niveau van de kolommen C, met de golfplaten AP, de strippen CN en de hoekprofielen EM1, zal het zwembad niet op de juiste wijze kunnen worden gemonteerd.



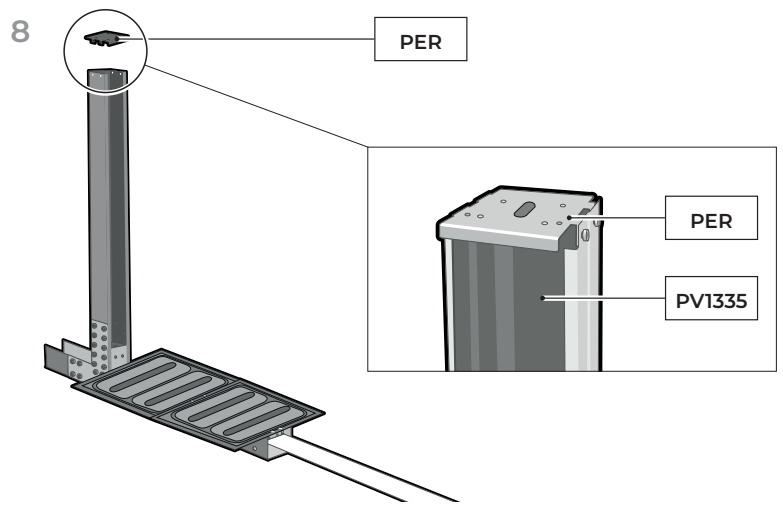
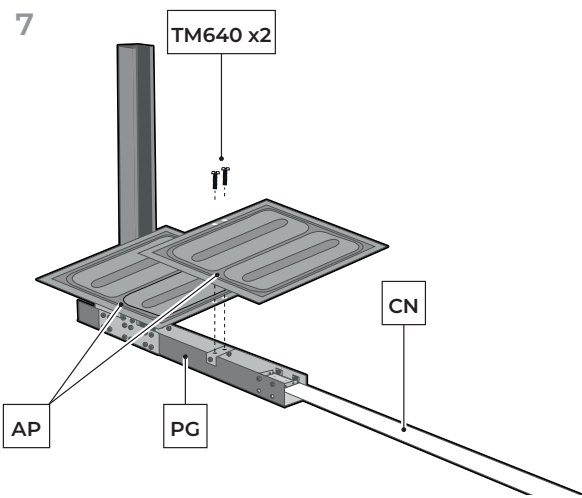
4.5







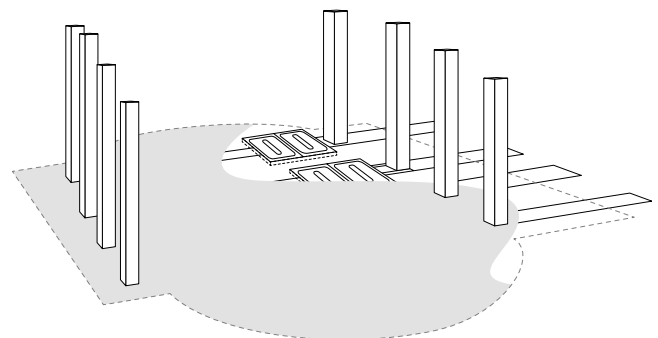
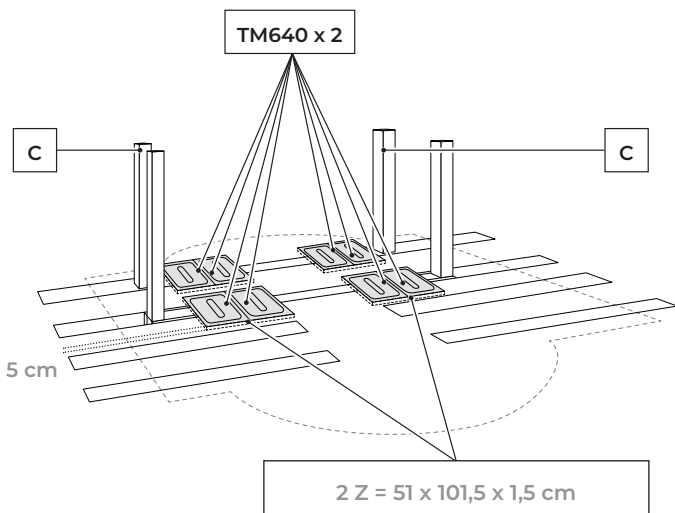
INSTALLATIE VAN DE VINNEN

7- Situeer een metalen plaat AP op zodanige wijze dat de twee gaten daarvan overeenkomen met de twee gaten die zich in het onderdeel PEU bevinden. Plaats vervolgens de andere metalen plaat AP en zet deze vast met twee schroeven TM640 (het is raadzaam de plaatsing van de metalen plaat AP uit te voeren wanneer u de gemonteerde balken in de reeds gereedgemaakte geul gaat inbrengen).

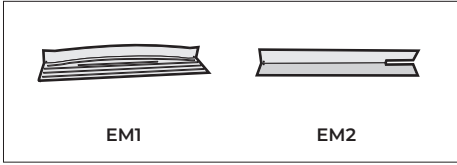
8- Schroef (provisieel met 2 schroeven T) aan de bovenkant van PV1335 het onderdeel PER aan, alsof we te maken hebben met een deksel, met de tong naar de binnenkant van het zwembad. (dit zal u helpen de wand vast te maken in het centrale deel van het zwembad). U zult de PER eenweinig moeten opheffen wanneer u de wand (zie blz. 19) gaat plaatsen, opdat het onderdeel PER de wand (CH) aan de bovenkant vastzet.



	VINNEN AP 		VINNEN AP 
10,00 x 5,50 m	16 = 51 x 52 x 1,5 cm	7,30 x 3,75 m	12 = 51 x 52 x 1,5 cm
9,15 x 4,70 m	16 = 51 x 52 x 1,5 cm	6,10 x 3,75 m	8 = 51 x 52 x 1,5 cm
8,00 x 4,70 m	12 = 51 x 52 x 1,5 cm	5,00 x 3,00 m	8 = 51 x 52 x 1,5 cm



4.6



PLAATSING VAN DE METALEN HOEKLIJNEN (EM1) EN (EM2):

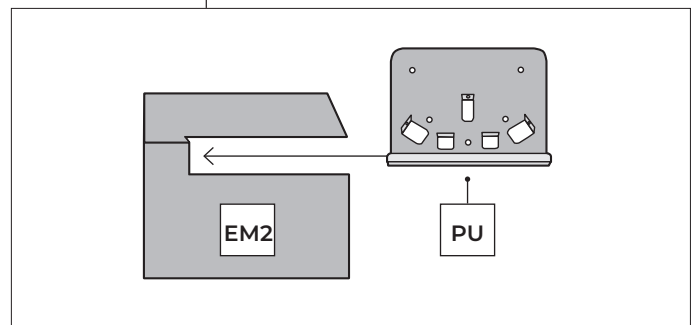
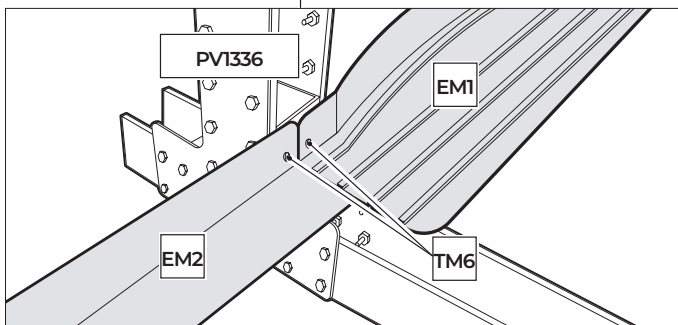
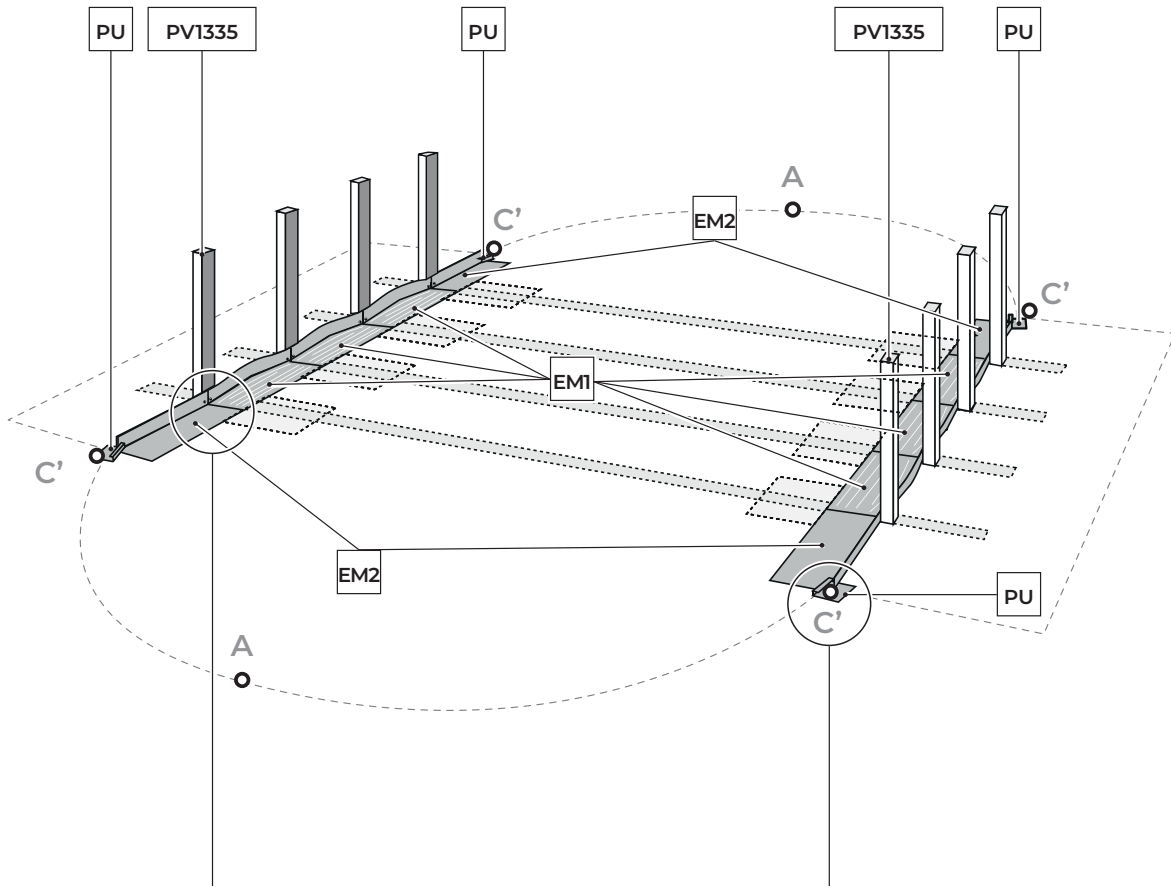
Opmerking: De gehele constructie moet op het juiste niveau zijn ingegraven opdat deze hoeklijnen op het niveau van de grond blijven.

De centrale metalen hoeklijnen (EM1) worden in de centrale zone geplaatst (de helft aan een kant en de andere helft aan de andere kant) en worden aan de kolommen bevestigd door middel van de schroeven TM6 en aan de onderdelen PEU (met 2 moeren TRU voor ieder, zie blz. 15) Het breedste deel van de metalen hoeklijnen dient aan de bin-

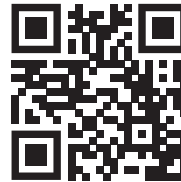
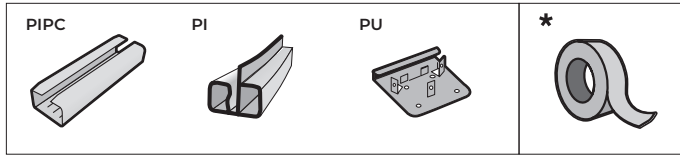
nenkant van het zwembad te blijven en het smalste deel, vertical, dient om het vast te maken aan het onderdeel PEU. Zodra zij geplaatst en goed vastgeschroefd zijn, worden de buitenste metalen hoeklijnen (EM2) aan de uiteinden geplaatst (2 linkse en 2 rechtse).

Dit gebeurt eveneens met TM6 schroeven, waarbij er rekening mee dient te worden gehouden dat de aansluitstukken (PU) in de groeven van de hoeklijnen (EM2) zullen worden geplaatst naar het begin van de uiteinden van elke halve cirkel (in punt C') dienen te worden georiënteerd.

	EM1	EM1
10,00 x 5,50 m	3+3	2+2
9,15 x 4,70 m	3+3	2+2
8,00 x 4,70 m	2+2	2+2
7,30 x 3,75 m	2+2	2+2
6,10 x 3,75 m	1+1	2+2
5,00 x 3,00 m	1+1	2+2



4.7



BENEDENPROFIELEN (PI) VOOR OVALE ZWEMBADEN.

Plaats de onderste profielen (PI) voor elk van de halve cirkelomtrekken. Plaats op elk profiel een bevestigingsstuk (PU). Op de eindprofielen wordt het bevestigingsstuk op het uiteinde zelf geplaatst. Verbind de profielen met onderdeel (PIPC) en laat er tussen 1 cm ruimte over.

Belangrijk: de twee halve cirkelomtrekken moeten dezelfde lengte en verdeling hebben (moeten volkomen gelijk zijn). Wanneer bij het sluiten van de wand deze niet precies past in de lengte van de halve cirkelomtrekken moeten de benedenprofielen gesloten of in het tegenovergestelde geval geopend worden; dit altijd op gelijke wijze in beide cirkelomtrekken.

Opmerking: (LO) Wanneer het terrein niet vast is (beton, enz.) wordt aangeraden onder ieder onderdeel PU platte stenen of plavuizen ingegraven in de grond aan te brengen (op gelijk niveau als dat van de grond) om te voorkomen dat de verticale profielen (PV) op dit terrein door het gewicht van het water niet kunnen verzakken.

Opgelet: De gestampde onderdelen PU moeten onder geen enkele omstandigheid en op geen enkele manier aan de vloer worden bevestigd. Voor het geval dit wél gebeurt loopt men het risico van een breuk in het zwembad en het daaruit voortvloeiende verlies van de garantie.

* Gebruik tape om delen PU en PIPC op de binnenkant van het zwembad te dekken en aldus te voorkomen dat de liner kunnen beschadigen.

1000 x 550 cm: 8 + 8 PU

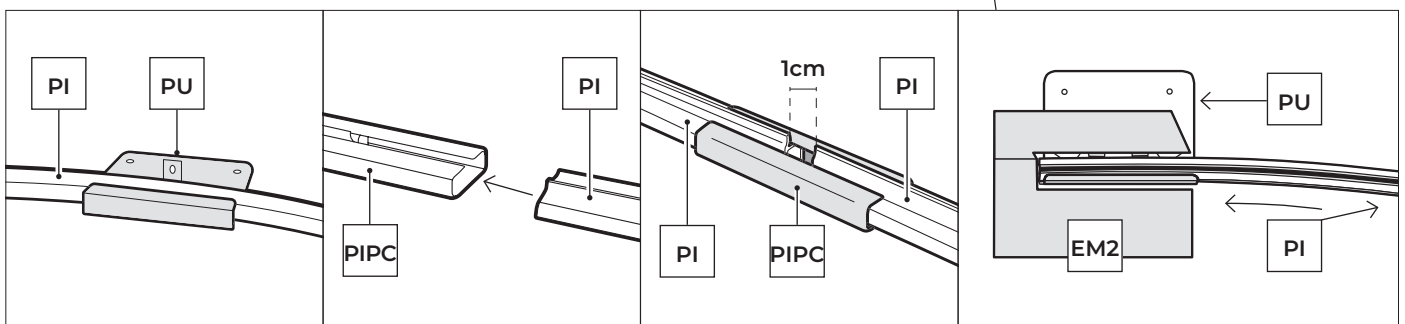
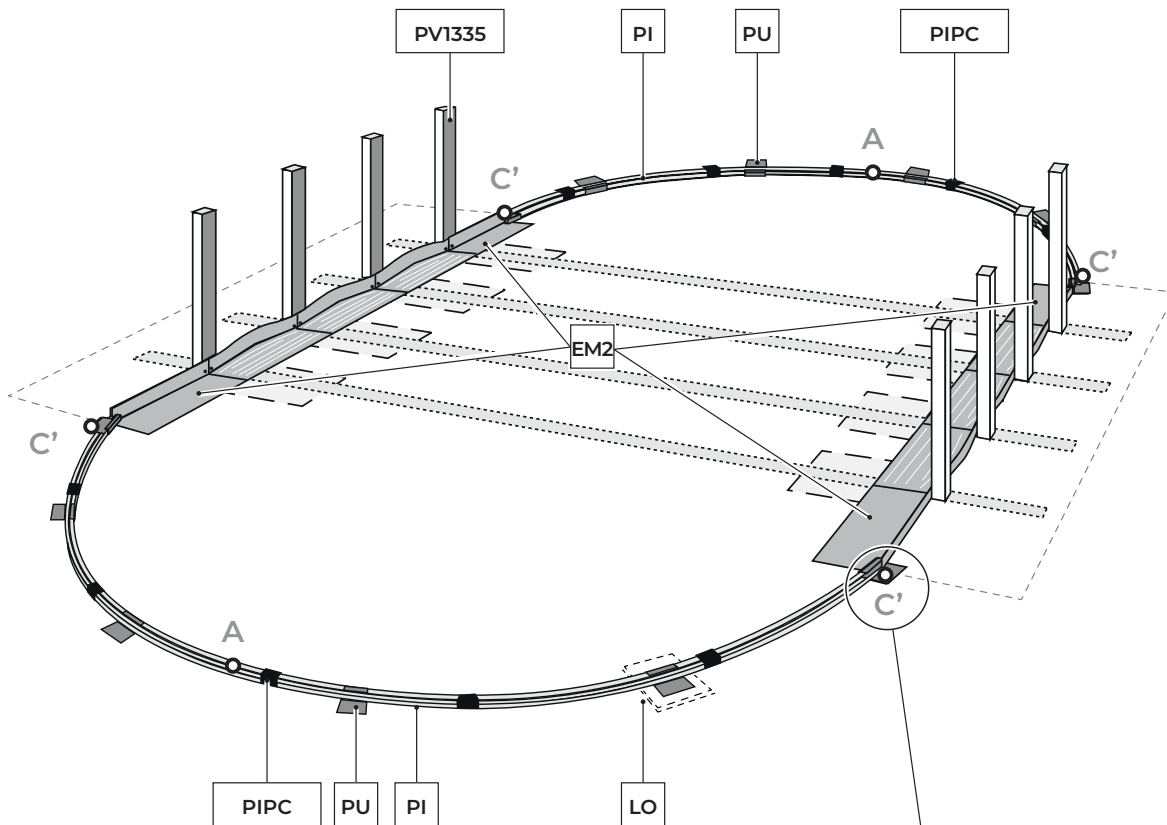
915 x 470 cm: 6 + 6 PU

800 x 470 cm: 6 + 6 PU

730 x 375 cm: 6 + 6 PU

610 x 375 cm: 6 + 6 PU

500 x 300 cm: 6 + 6 PU



4.8

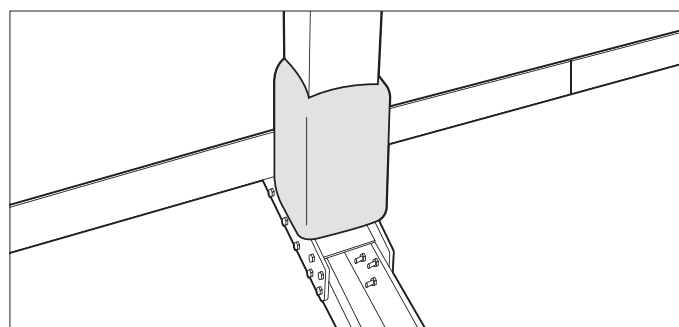
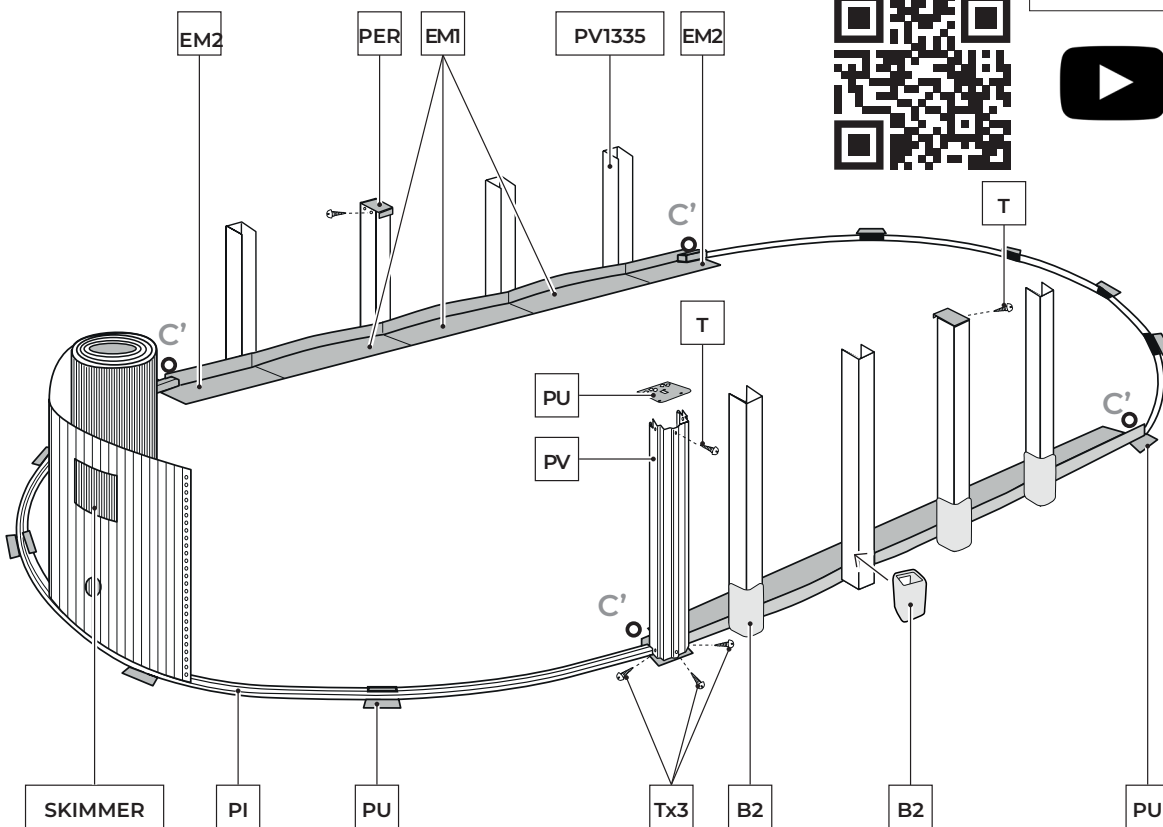
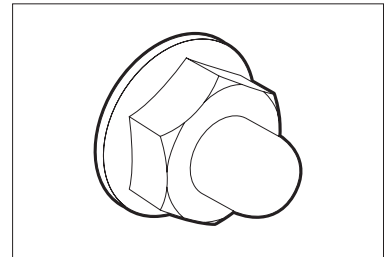
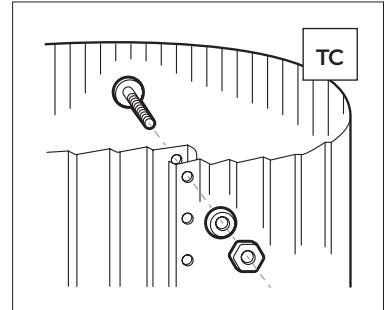
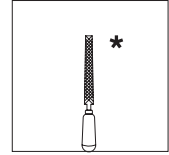
***BELANGRIJK:ALVORENS DE MONTAGE UIT TE VOEREN MOET MEN DE UITEINDEN VAN SCHUURPAPIE (CH)**

Vóór het aanbrengen van de plaat: breng het onderdeel B2 in aan de hoge kant van het onderdeel PV1335, totdat deze steunt op het onderdeel PEAO. Herhaal deze handelingen bij alle onderdelen PV1335.

Plaatsen van de plaat: De plaat CH vertikaal plaatsen op een stuk karton om te voorkomen dat de voor de installatie gereedgemaakte oppervlakte wordt beschadigd (erop lettend dat de matris van de skimmer aan de bovenkant van de wand komt te liggen). DE PLAAT NIET VOLLEDIG OPENVOUWEN. Dit zou de montage ervan kunnen benoedijken. Men zet het begin vast de matris van de skimmer komt 20in het midden vaneen ronde zijte te liggen (in het midden van de halve cirkel), tussen 2 aansluitstukken in (PU). Op de rechte zijden zal de plaat voorlopig aan de 4 verticale profielen (PV) van de 4 uiteinden (punt C') worden bevestigd met behulp van 4 aansluitstukken (PU), en elk met 3 schroeven (T) onderaan en een schroef (T) bovenaan. Om te vermijden dat de plaat op de rechte zijde zou vallen, dient u haar voorlopig met 1 schroef (T) aan beide kanten en in het midden met behulp van een aansluitstuk (PER) vast te hechten aan een van de verticale profielen (PV1335).

Maak de hele omtrek van het zwembad af met de plaat en sluit haar met behulp van de schroeven. Hierbij dient u er rekening mee te houden dat de kop van de schroeven aan de binnenkant van het zwembad dient komen te liggen, en de tussenring en de dopmoer aan de buitenkant (Druk de schroeven stevig aan zonder het materiaal te vervormen). Als op dit punt wordt opgemerkt dat de plaat te lang of te kort is, lost u dit op door de onderste profielen van het gebogen gebied van/naar elkaar te schuiven ten opzichte van de metalen hoekstukken in het gebied waar de rechte en gebogen zone aan elkaar verbonden zijn. **LET OP:** Als de onderste profielen moeten worden ingekort, **moet de exacte afmeting van de inkorting worden verdeeld over de twee halve cirkels:** de helft van de in te korten afstand in de rechter halve cirkel en de andere helft in de linker halve cirkel.

Voordat u gaat zagen, controleert u rondom het hele zwembad of de plaat in het gebogen gebied goed in de groef van alle profielen zit en op de rechte stukken goed is vastgemaakt aan de metalen hoekstukken. Als de omtrek te groot is om de stalen wand ook bij het samenvoegen van de profielen te sluiten, pas dan moeten ze worden uitgesneden.



Als een PIPC-deel samenvalt met een PU-deel, verwijder dan het PIPC-deel

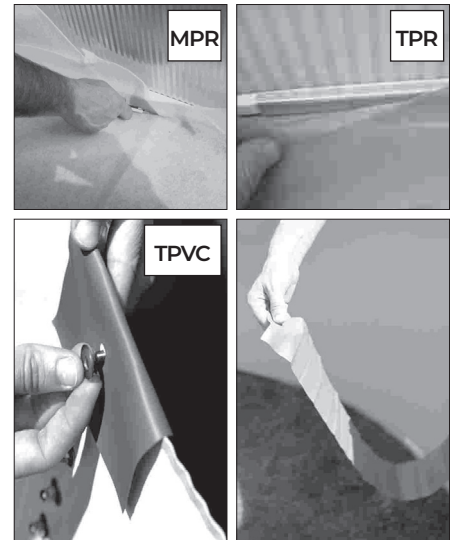
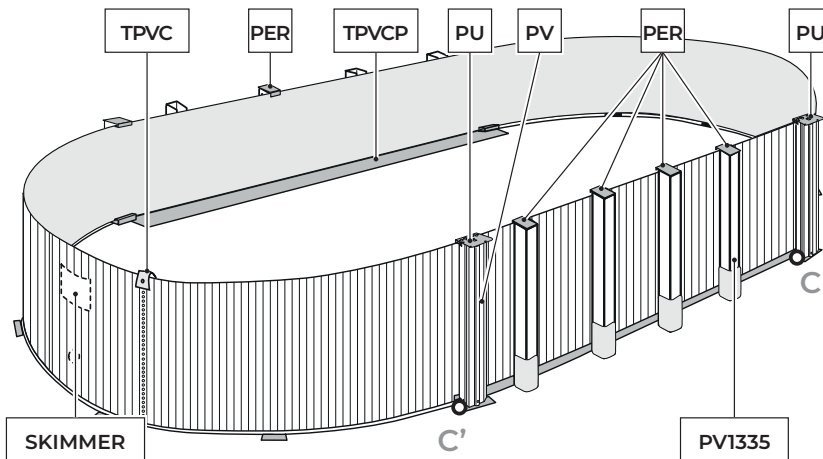
4.9

BESCHERMENDE PVC-STRIPS (AFDEKKING BINNENKANT ZWEMBAD):

Tussen de zwembadcomponenten vindt u 2 brede PVC-strips (TPVCP) en 1 smallere PVC-strip (TPVC). De smallere PVC-strip wordt geplaatst door deze aan de hoogste moer van de plaatsluiting te haken. Hang de strip naar de binnenkant van het zwembad om de schroefkoppen te bedekken. De 2 bredere strips moeten elk met plakband worden vastgehouden, zodat ze de metalen hoekstukken op het rechte stuk van

het zwembad bedekken. De functie van al deze strips is om de zwembadliner te beschermen.

Waarschuwing: Haal eerst al het vuil van de zwembadwand en -vloer met een zwembadstofzuiger voordat u het beschermkleed of de vloermat plaatst. Leg het beschermkleed of de vloermat in het zwembad, strijk alle plooien eruit, trek hem strak en snijd het overbodige materiaal daarna af. Voer het afsnijden zo uit dat alle interne profielen en metalen onderdelen afgedekt blijven. Op deze manier wordt de liner tijdens het monteren beschermd.



4.10

UITVOUWEN VAN DE AFDEKKING (PVC-LINER):

Vouw de liner (L) uit in de schaduw zodat hij vlak kan trekken en doe dit minstens 2 uur vóór u hem installeert.

Ideale temperatuur: Om de liner het makkelijkst te hanteren, kunt u hem het beste plaatsen bij een omgevingstemperatuur tussen de 20 - 25° C. De liner heeft evenals de wand van het zwembad een ovale vorm, d.w.z. dat hij bestaat uit een rechthoek met een halve maan aan beide kanten; daardoor kan hij slechts op één enkele manier worden geplaatst. Om plooien en kreukels te voorkomen is de juiste plaatsing van de liner van vitaal belang. Het is zeer belangrijk dat de PVC-li-

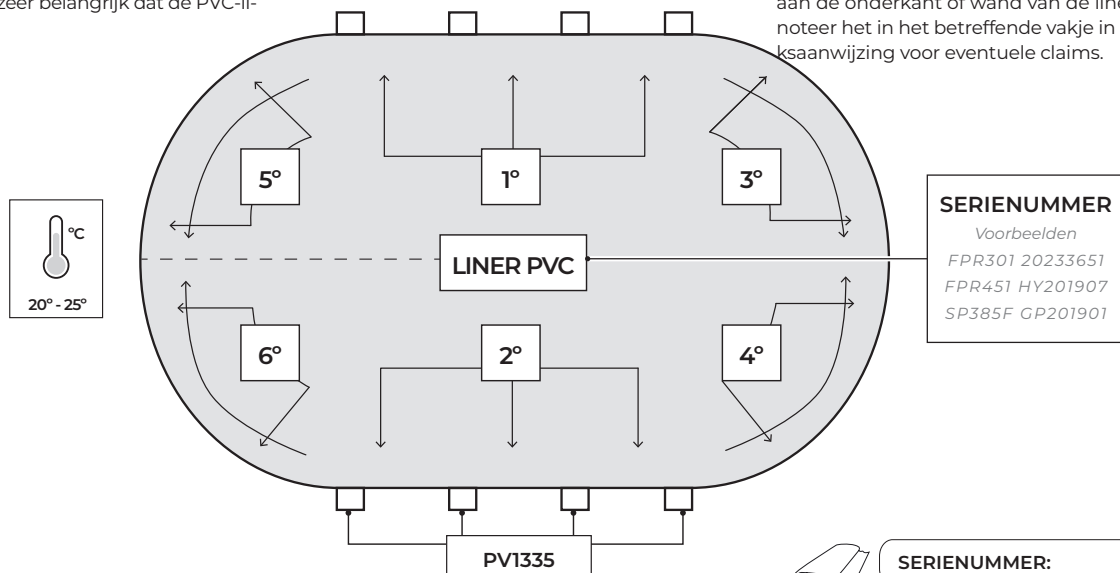
ner goed wordt uitgevouwen. Begin met het uitvouwen van de bodemzijde volgens de hoofdas van het zwembad en vouw de zijkant naar de plaat toe open. De lasnaad die de bodem met de zijkant verbindt, moet over de hele omtrek van de bodem van het zwembad volkomen tegen de basis van de wandplaat aan komen te liggen, waarbij moet worden voorkomen dat er plooien ontstaan. Vóórdat de liner wordt ingehangen, voert u de volgende montagehandelingen uit:

- 1- Begin met één van de rechte delen.
- 2- Leg de andere helft of het rechte deel ertegenover op zijn plaats.
- 3- Ga verder vanaf één van de uiteinden van het rechte deel tot aan de helft van een halve cirkelomtrek.
- 4- Voltooi de andere helft van

dezelfde halve cirkelomtrek. Als u materiaal (Liner) overhoudt of tekort komt, moet u het materiaal van het geheel van deze halve cirkelomtrek aanpassen door het op te rekken of in te nemen (bijeenvakken) over de lengte van de omtrek van betreffende halve cirkelomtrek. 5- en 6: Herhaal respectievelijk stap 3- en 4- om het zwembad te voltooien.

OPMERKING: Mochten er plooien achterblijven op de bodem of wand van de liner dan is dat geen reden voor inruil voor een andere; dit is namelijk GEEN fabrieksfout.

SERIENUMMER: Zoek het serienummer op dat aan de onderkant of wand van de liner staat en noteer het in het betreffende vakje in de gebruiksaanwijzing voor eventuele claims.

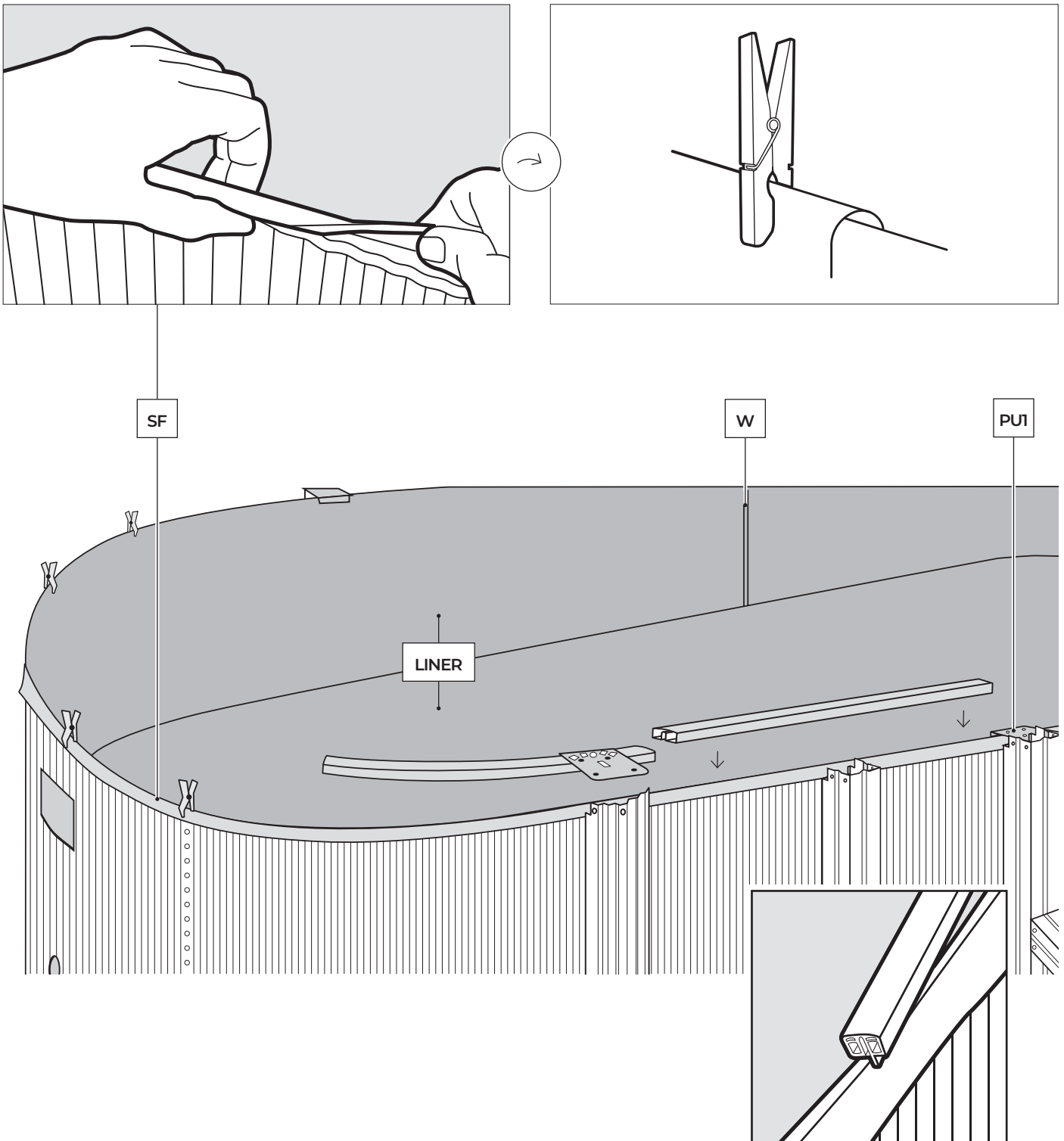


4.11

Als een PIPC-deel samenvalt met een PU-deel, verwijder dan het PIPC-deel. Terwijl u de liner ophangt, houdt u hem tijdelijk op zijn plaats met behulp van wasknijpers of met de bovenprofielen (van PVC) zelf zonder ze allemaal vast te zetten en houdt ze daarbij op 5 cm van elkaar. Als u tijdens het voltooiën van deze handeling bemerkt dat u teveel liner materiaal overhoudt nadat u de wand heeft bedekt, verdeelt u dit overschot gelijkmatig over de hele omtrek van

het zwembad om plooiën te voorkomen. Als u daarentegen merkt dat de totale lengte van de liner langs de wand onvoldoende is, rek hem dan over de hele omtrek gelijkmatig uit.

U hangt de voering op door deze over de wandplaat te vouwen, zodat er een uniforme flap van 3-4 cm overblijft.

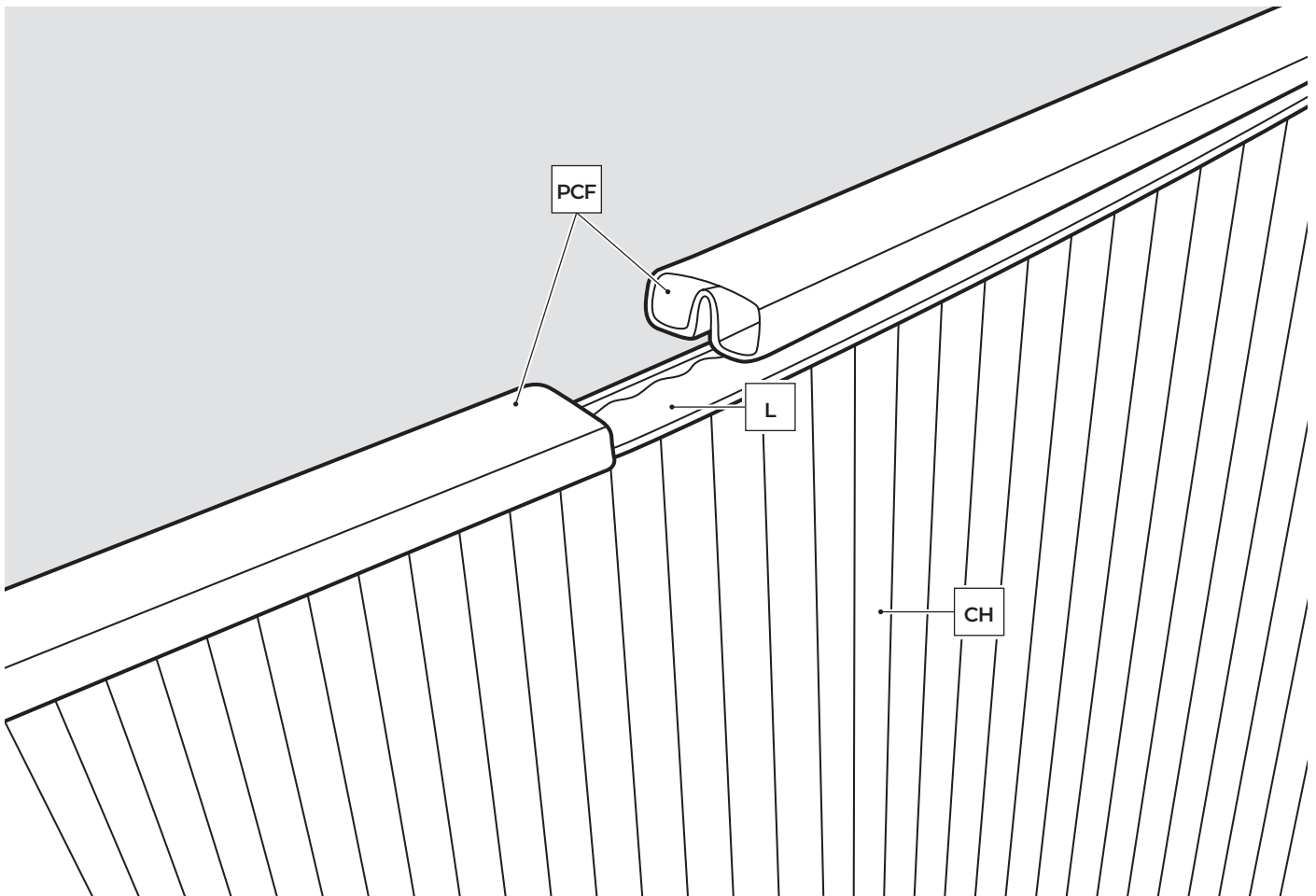
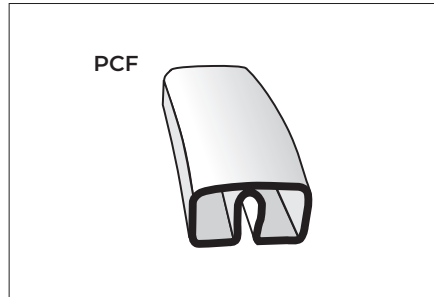


4.12

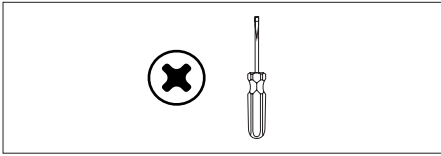
FLEXIBELE BOVENPROFIELEN (PCF)

Ze worden over de liner heen geplaatst als deze al op de wand van het zwembad is geplaatst, en ze hoeven niet onderling te worden verbonden. Ze worden aansluiten aan elkaar geplaatst en als de hele omtrek is gedaan snijd u het stukje profiel dat u overhoudt af.

Plaats elk PU-deel in de profielen van het bovengedeelte, uitgelijnd met elk PU-deel van het onderste gedeelte.



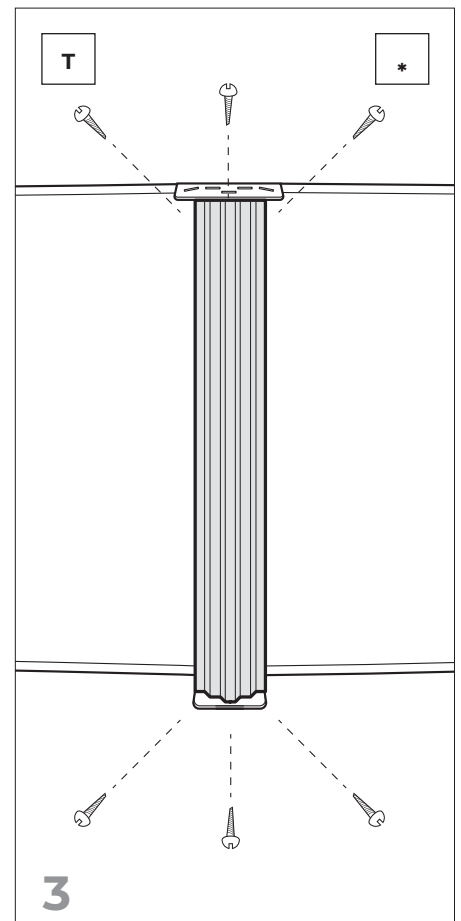
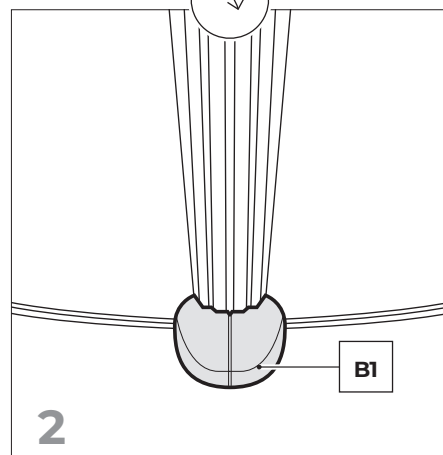
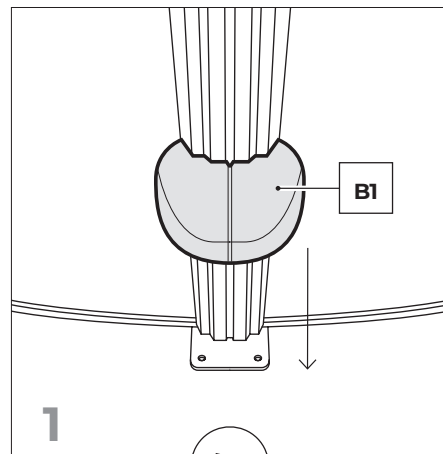
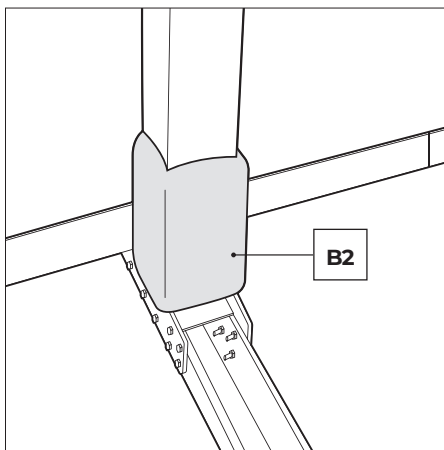
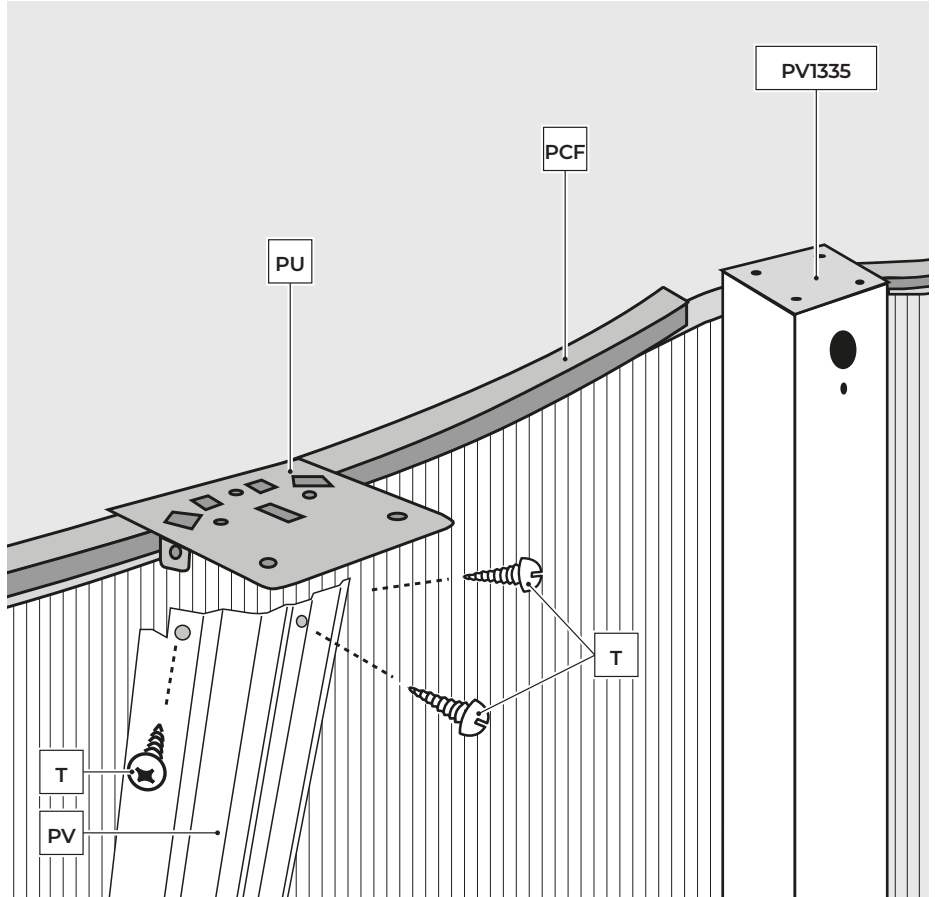
4.13



PLAATSING EN MONTAGE VAN DE VERTICALE PROFIELEN (PV)

Schroef het verticale profiel (PV) met 3 T-schroeven op het overeenkomstige verbindingstuk aan de onderkant vast en met nog 3 schroeven op het bovenste verbindingstuk. Herhaal deze stappen tot de halve cirkel is voltooid. Sluit de profielen onderling goed op elkaar aan en **controleer of de verticale profielen perfect verticaal komen te staan**. Hierbij kijkt u naar de profiellijnen op de wandplaat.

INLAATBASIS B1-B2: Plaats de inlaatbasis (B1) aan de bovenkant van het verticale profiel (PV), schroef het profiel aan de onderkant vast en laat de basis op de grond zakken



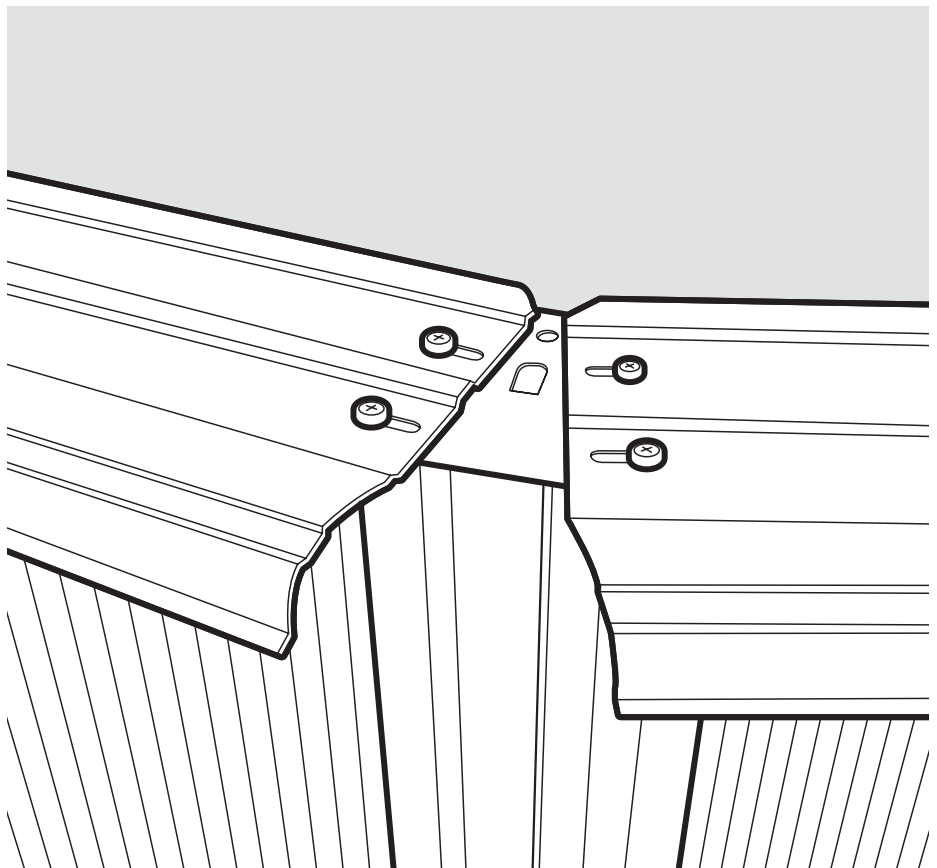
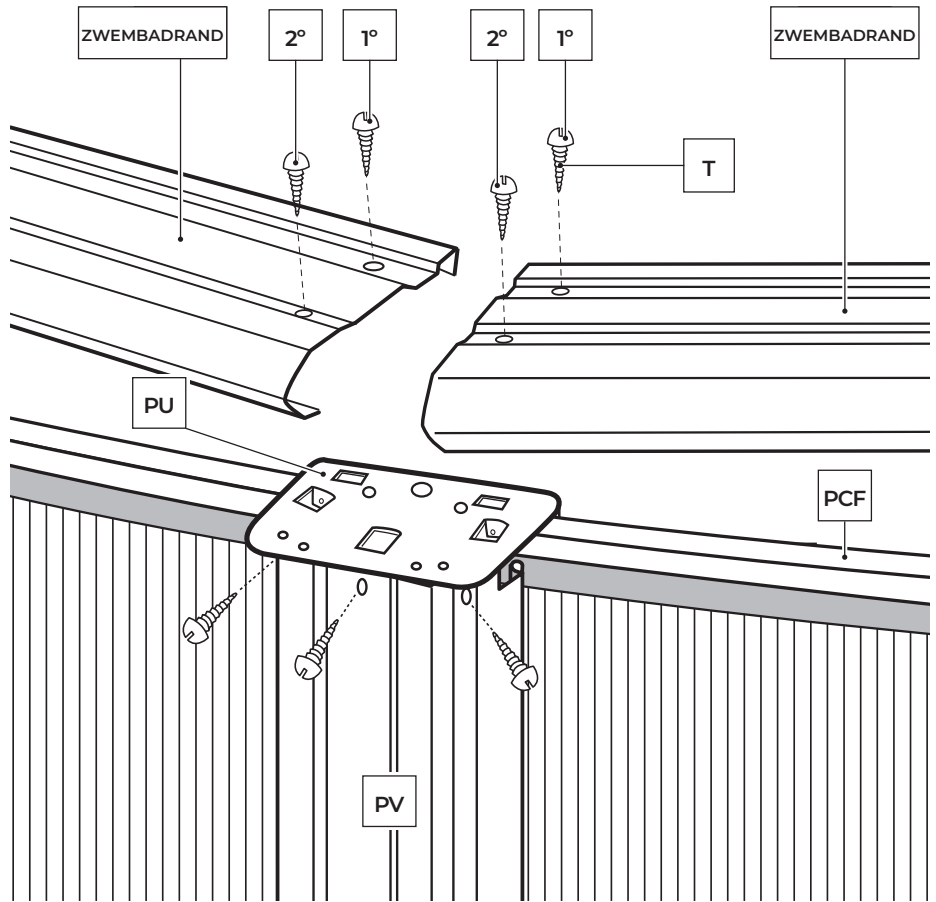
4.14

***Belangrijk!** Alvorens de montage uit te voeren moet u de uiteinden van elke hoek afbramen met behulp van een vijl en schuurpapier.

Installatie van de bovenste zwembadranden:

Voorom tijdens het plaatsen van de zwembadranden dat ze in het zwembad vallen want dat zou de liner kunnen beschadigen. Plaats elke zwembadrand op twee achtereenvolgende PU-stukken waarbij het afgeronde stuk naar buiten moet zitten. Elke zwembadrand heeft vier gaten (twee binnen en twee buiten) voor bevestiging aan de verbindingstukken. Begin met elke zwembadrand te bevestigen aan de verbindingstukken, maar plaats alleen de binnenste schroeven aan elke kant (1-) (zonder ze tot het einde vast te draaien zodat er speling tussen blijft). Nadat alle zwembadranden zijn geplaatst, moet opnieuw worden gecontroleerd of de verticale profielen zich inderdaad in verticale positie bevinden; als dit niet zo is moet u hun positie corrigeren. Vervolgens plaatst u de schroeven aan de buitenkant (2e) en zet u alle alle schroeven van het geraamte stevig vast.

LET OP: het is ten strengste verboden om op de zwembadranden te klimmen, erover te lopen, erop te gaan zitten of er vanaf te springen.

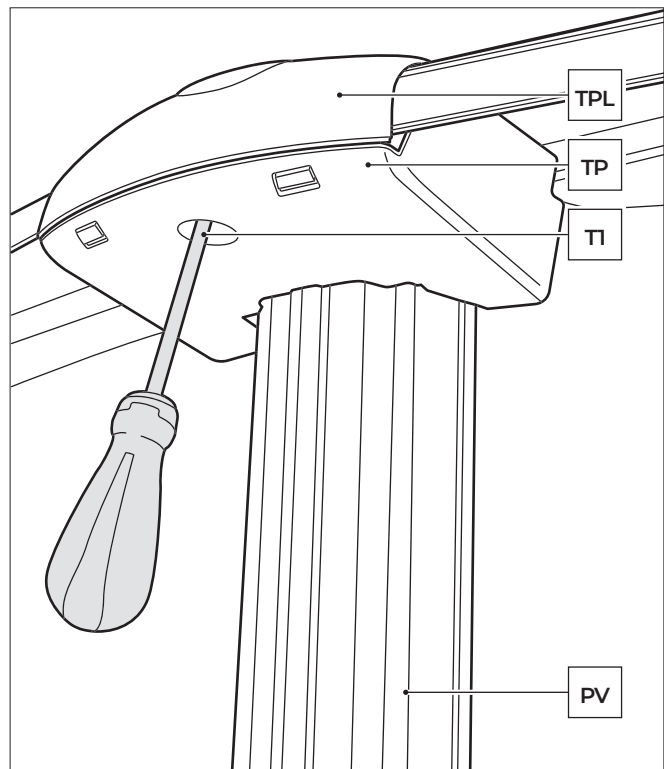
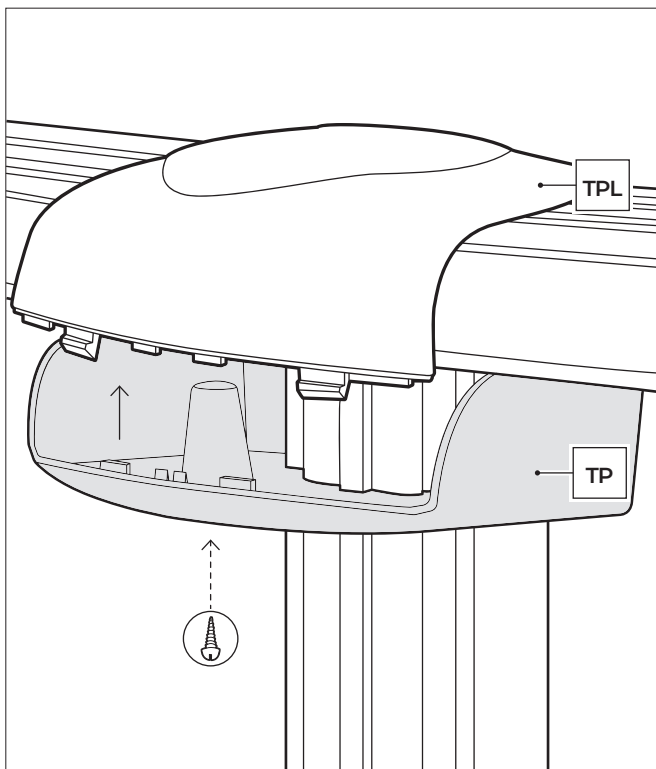
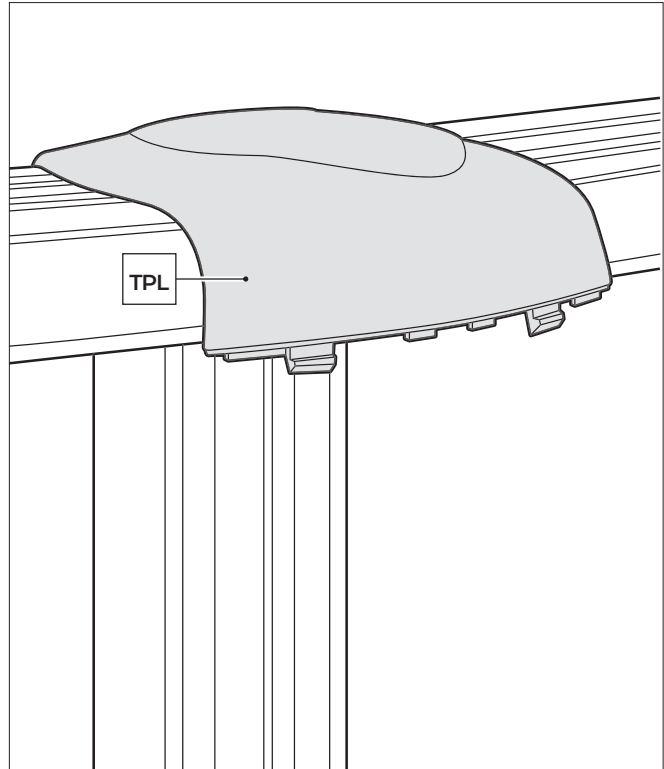
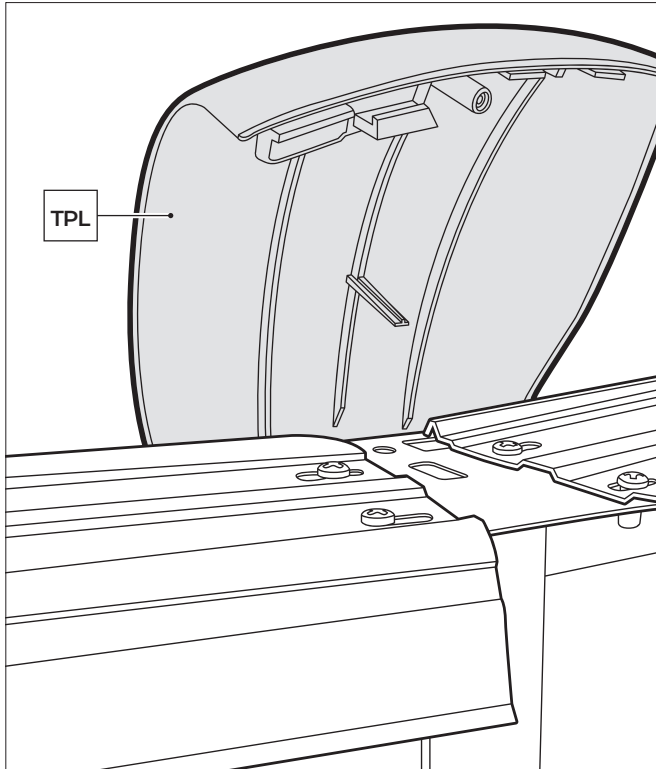
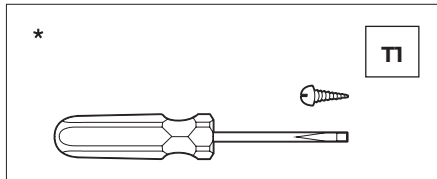
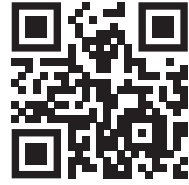


4.15

BESCHERMDOPPEN: TPL + TP

Deze worden aangebracht in de verbindingen van de 2 zwembadranden. De beschermoppen bestaan uit 2 delen: Dop bovenprofiel (TPL) en dop verticaal profiel (TP). Eerst wordt het achterste deel van het TPL-deel aan de achterste delen van de 2 zwembadranden vastgemaakt. Pas daarna het voorste gedeelte aan zodat TPL het uitspringende deel van het TPL-deel in de uitsparing van deel PU1 past. Neem vervolgens het deel TP en steek dat onderlangs in deel TPL en

maak beide delen aan elkaar vast door middel van een T1-schroef. Herhaal deze handelingen tot het gehele zwembad is voltooid. LET OP: Voor de rechte zone moet u de inkeping van deel TP verwijderen, zodat het stuk in PV2 past.

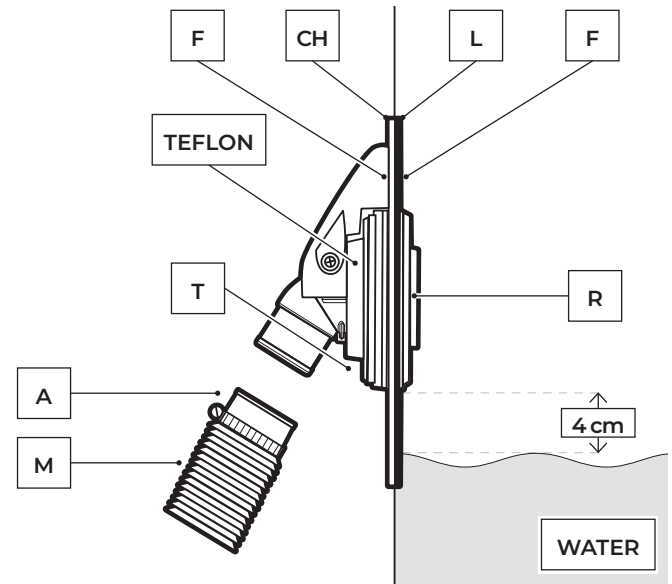
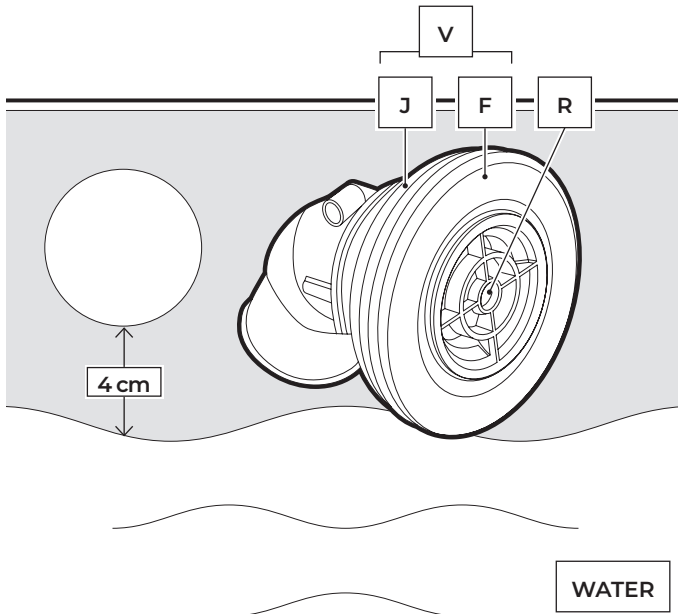


4.16

PLAATSING VAN DE TERUGSLAGKLEP (V): (SPUITMOND V):

Dit is een klep, gesitueerd aan de onderkant van de wand van het zwembad, waardoor het gezuiverde water, afkomstig van de zuiveringsinstallatie weer terugstroomt. Begin het zwembad met water te vullen (met een tuinslang) tot op een niveau van 4 cm onder de benedenrand van de klep (controleer of de liner schoon is voor u het zwembad vult). Markeer de opening op de liner aan met een vilstift en maak in het midden een kruisvormige insnijding met behulp van

een stanleymes, zonder de geponste opening te overschrijden. Via de insnijding in het zwembad insteken, met een wrijvingsring (F) en een pakking (J). Snijd het stuk liner dat naar buiten uitsteekt af. Breng de andere pakking (J) en de andere wrijvingsring (F) aan en zet ze stevig vast met behulp van de moer (T). De waterslang voor de waterterugvoer (M), die van de uitlaat van de zuiveringsinstallatie naar het terugslagventiel (V) loopt, invoeren en vastzetten met de klemring (A).



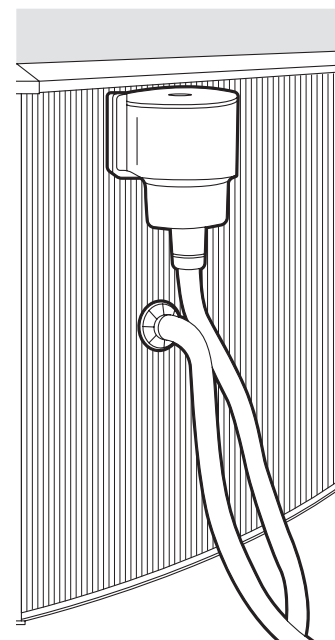
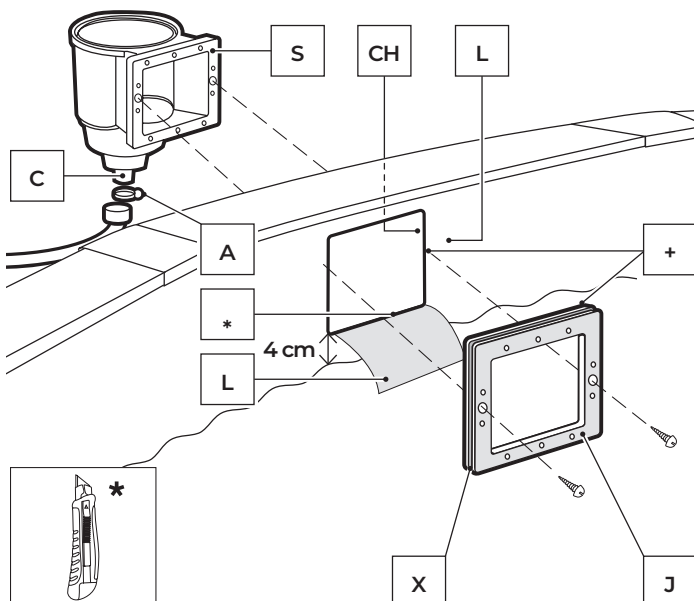
4.17

HET BEVESTIGEN VAN DE BEHUIZING VAN DE SKIMMER(S) AAN DE BUITENKANT VAN HET ZWEMBAD

Begin het zwembad met water te vullen, tot op een niveau van 4 cm onder de benedenrand van de klep van de skimmer. Snijd de liner (L) aan de binnenzijde van het zwembad in met een stanleymes op de plek waar die de omlijsting van de klep bedekt. Plaats de dubbele pakking (J) zo dat de

plaat en de liner in de groef (X) blijven zitten (groef is speciaal bedoeld voor de dubbele pakking). Plaats vervolgens de kortste schroeven vanaf de binnenzijde van het zwembad in de twee grootste gaten in het midden (via de dubbele pakking en de liner) en schroef ze vast aan de skimmerbehuizing in de twee corresponderende gaten in het midden. Omwikkel de verbindingshuls (C) en de watertoevoer van de zuiveringsinstallatie met teflontape.

De verbindings slang (C) stevig aan de behuizing van de skimmer vastschroeven en het uiteinde van de waterslang met een klemring (A) aansluiten op de verbindings slang van de skimmer (C). Bevestig het andere uiteinde van de slang aan de ingang van de watertoevoer van de zuiveringsinstallatie en zet hem vast met behulp van een klemring. **BELANGRIJK** : Wikkel teflontape om alle schroefdraad van wateraansluitingen.

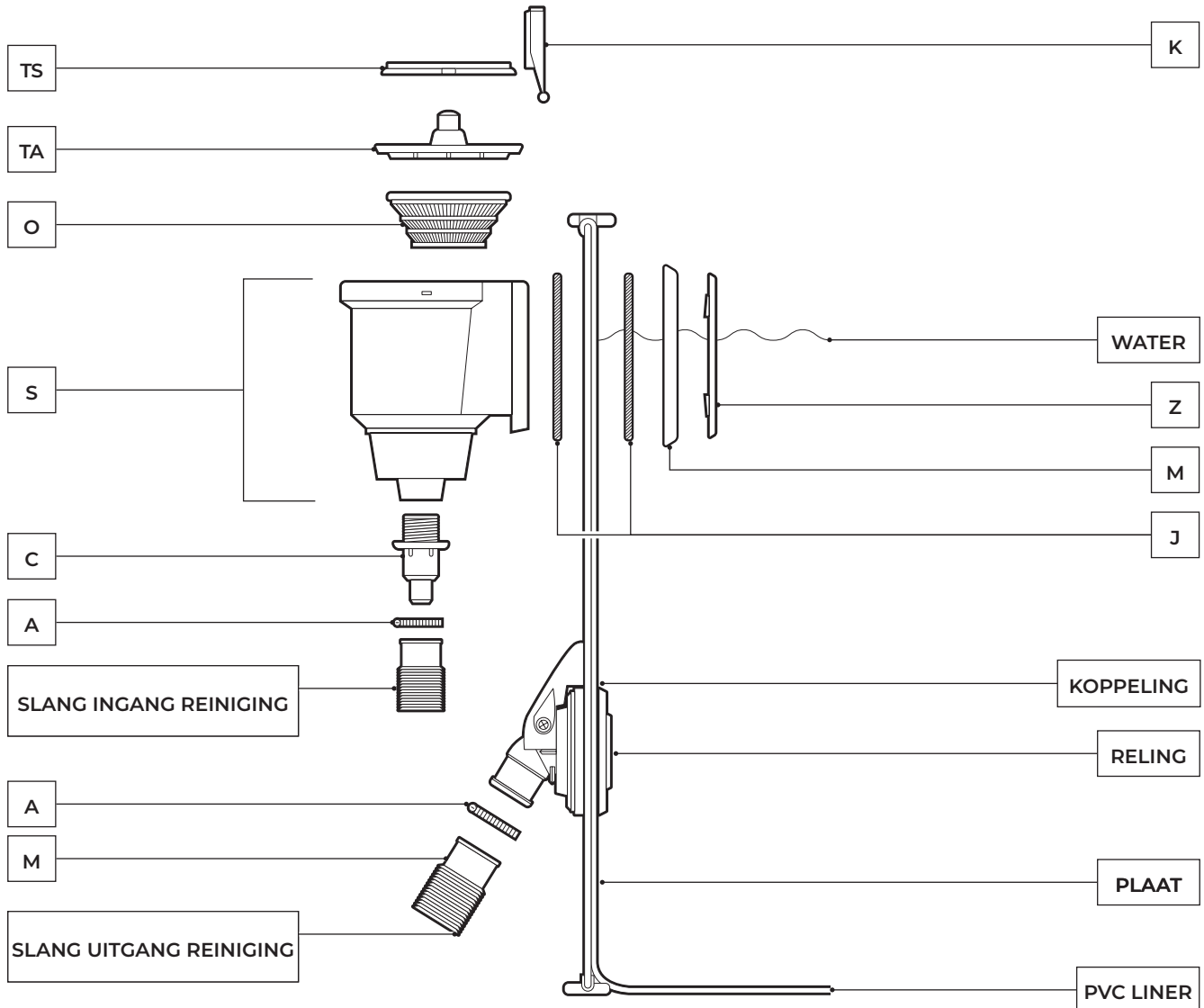
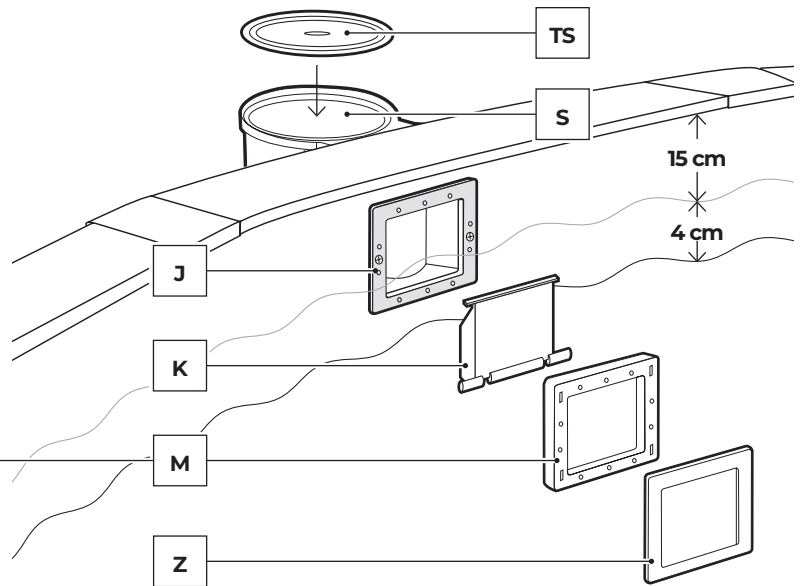
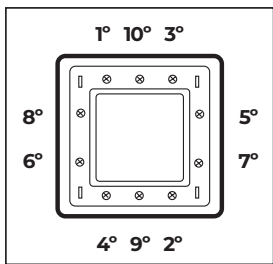


4.18

PLAATSING VAN HET SKIMMERFRAME (M)

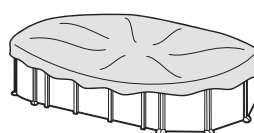
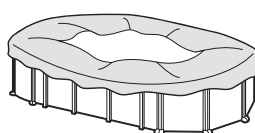
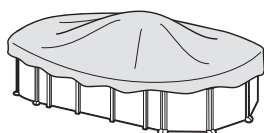
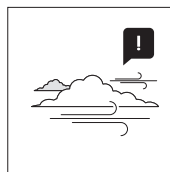
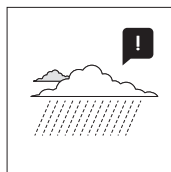
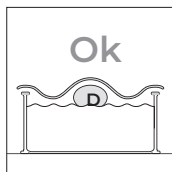
Controleer of alle gaten correct tegenover elkaar liggen (geponste opening pakking en skimmerplaat). Steek de 10 resterende schroeven door het frame zonder ze echt vast te schroeven om de juiste pasvorm te controleren. Draai de schroeven een beetje aan, de ene na de andere, in de aangegeven volgorde. TOT SLOT DRAAIT U ZE IN DE ZELFDE VOLGORDE STEVIG VAST.

LAATSTE DETAILS: Druk de afdekstrip vast op het skimmerframe (Z). Steek tot slot de klep (K) door de rechthoekige opening (druk voorzichtig op de twee uiteinden totdat de uitsteeksels op hun plaats zitten). Plaats de mand (O) in de skimmer en de afdekking van de skimmerbehuizing (TS). **HET VULLEN VAN HET ZWEMBAD VOLTOOIEN TOT HET MIDDEN VAN DE SKIMMERPOORT, (10 - 15 cm onder de rand van het zwembad) ZODAT HET WATER IN HET ZWEMBAD KOMT EN HET FILTRATIESYSTEEM GEVULD RAAKT.**



#5

Onderhoud en gebruik.



- **Het zwembadwaterpeil moet zich altijd minimaal 15 cm van de bovenrand van het zwembad bevinden.**
- Laat het filtersysteem tijdens het seizoen waarin u een zwembadset gebruikt één keer per dag draaien om een volledige verversing van het watervolume te garanderen en ook altijd wanneer het zwembad niet wordt gebruikt (zie handleiding van het reinigungsapparaat).
- Controleer tijdens het seizoen waarin het zwembad wordt gebruikt regelmatig de mate van verstopping van het filtermedium.
- Controleer alle hardware van het zwembad en mogelijke corrosiepunten zo vaak mogelijk.
- Maak het zwembad nooit helemaal leeg. U loopt het risico de structuur van uw zwembad ernstig te beschadigen als er niet genoeg water in zit.
- Het niet naleven van de onderhoudsvorschriften kan leiden tot ernstige gezondheidsrisico's, vooral voor kinderen.
- Het gebruik van een zwembadkit impli-

ceert het respecteren van de veiligheidsinstructies zoals beschreven in de onderhouds- en gebruikshandleiding.

- Laat uw zwembadset niet leeg op de grond staan.
- Reinig de PVC-liner en de waterlijn regelmatig met niet-schurende producten. Maak de vouw die de bodem met de zijkant van de voering verbindt regelmatig schoon, want dit is een plek waar vuil zich makkelijk ophoopt. Als u per ongeluk een klein gaatje in de liner maakt, kunt u het repareren met onze AR202 of V12 patches.
- Zomerafdekkingen (isotherm) beschermen uw zwembad tegen insecten, stof, bladeren enz. en voorkomen dat het water zijn temperatuur verliest. Plaats hem altijd zo dat de bubbels in contact zijn met het water.



HOUD REKENING MET HET MILIEU "HET ZWEMBAD NIET DEMONTEREN WANNEER HET NIET STRIKT NOODZAKELIJK IS. MOCHT DIT TOCH NODIG ZIJN DAN VERZOEKEN WIJ U HET WATER OPNIEUW TE GEBRUIKEN. WATER IS EEN SCHAARS GOED"

Wanneer uw zwembad het einde van zijn levensduur heeft bereikt, moet het worden gedemonteerd, de verschillende materialen gescheiden (o.a. plastic en ijzer) en ingeleverd op een door de plaatselijke gemeente aangewezen verzamelplaats.

WINTER

A) Indien u kiest voor demontage van het zwembad

- 1- Reinig de bodem en de wanden van de liner met een niet-schurend product.
 - 2- Behandel het water met een chemisch overwinteringsproduct. Om verkleuring van de liner te voorkomen wordt aangeraden om OVERWINTERINGSVLOEISTOF te gebruiken in plaats van drijvers met een product in vaste vorm.
 - 3- Het zwembad vol met water laten staan, waarbij u let op:
 - a) Voor zwembaden met skimmer en terugvoerlepel het waterniveau houden op 5 cm onder de skimmer en de terugvoerlepel sluiten met de schroefdrop die op de zuiveringsinstallatie zit.
 - b) Voor zwembaden met inlaat- en terugvoerlepel het waterniveau op 20 cm onder de bovenrand van het zwembad brengen en de kleppen afsluiten met behulp van het ingebouwde schroefstelsel.
 - 4- De slangen losmaken. Nóch de skimmer nóch de kleppen demonteren
 - 5- Het zwembad beschermen met een wintervertrek en onder op het water een drijvend element plaatsen teneinde het tegen de kou te beschermen.
 - 6- De zuiveringsinstallatie losmaken van het zwembad. Deze reinigen, van zand ontdoen of de zak verwijderen, drogen en opbergen op een overdekte plaats zonder vochtigheid.
 - 7- Accessoires: Alle hulpstukken verwijderen (trap, alarm, spot, stok, ...), met zoet water schoonmaken en opbergen.
- NIEUWE INWERKINGSTELLING: Het wintervertrek verwijderen, de zuiveringsinstallatie aanbrengen, minstens 1/3 van het water verversen en een shockchlorering toepassen. De zuiveringsinstallatie op zijn minst gedurende 8 uur ononderbroken laten werken.

B) Indien u de voorkeur geeft aan demontage van het zwembad:

- 1- Het zwembad legen. Middelen: zuiveringsinstallatie, lenspomp of het principe van communicerende vaten. Gebruik het grondbeginsel van de communicerende vaten: Pak daarvoor de slang van de zuiveringsinstallatie met de minste diameter. Bind een gewicht vast aan één van de uiteinden en dompel de slang onder in het zwembad. Doe vervolgens de hele slang onder water totdat de lucht van binnen is ontsnapt. Sluit met de palm van de hand het vrije uiteinde van de slang onder water hermetisch af en breng de slang naar de plaats toe waar men het water van het zwembad wil lozen. Trek de hand terug en het water zal beginnen te vloeien. Gebruik dit water niet voor het begieten daar het een chemisch product zal bevatten.
 - 2- Alle onderdelen van het zwembad schoonmaken met een spons en een pH neutraal zeepachtig schoonmaakmiddel. Drogen en op een droge en schone plaats bewaren.
- Het is normaal dat de PVC-liner van na meerdere keren monteren uitlubbet en zijn elasticiteit verliest.

OPNIEUW IN GEBRUIK NEMEN: Lees nogmaals de aanwijzingen in deze handleiding vanaf het begin door.



CHEMISCHE MIDDELEN:

Lees aandachtig de instructies van de fabrikant betreffende het chemische product. LET OP: Bewaar de chemische producten op een schone, droge plaats en altijd buiten het bereik van kinderen. Belangrijk

Alle gebruikte producten dienen compatibel te zijn met de PVC-liner

- **Eerste keer vullen:** Het pH- en Chloorgehalte (Cl) van het water analyseren en deze aanpassen aan de optimale niveaus: pH: 7,2-7,6; Chloor: 0,5 tot 2 ppm.
- **Shockchlorering:** Deze bestaat uit het verhogen van het chloorniveau tot ongeveer 20 ppm voor het elimineren van bacteriën en algen. Wordt alleen toegepast als het zwembadwater uit rivieren, vijvers, etc. komt, of al heel lang niet is behandeld.
- **Controles:** Minstens één keer per week het pH- en chloorgehalte nakijken. (Gebruik een analyzer voor chloor en de pH-waarde). Eveneens moet er een algicide (anti-algenmiddel) worden toegevoegd om het ontstaan van algen te voorkomen.

Ga nooit zwemmen voordat het chloorniveau zich heeft gestabiliseerd. Gebruik altijd een drijvende doseermaat voor het oplossen van chemische producten (tabletten). De dosering van de chemische producten geschiedt in verhouding tot: Het watervolume van het zwembad, de frequentie van het gebruik, de weersomstandigheden, de temperatuur van het water en de ligging van het zwembad. Het water steeds in beweging houden en wachten tot een chemisch product is opgelost voordat u er een volgend product aan toe mag voegen. Wacht ongeveer 12 uur tussen iedere aanpassing van pH, chloor of aantalgen en laat het filtersysteem werken.

MECHANISCHE MIDDELEN

Controleer of de zuiveringsinstallatie, de skimmer, de kleppen en slangen op de juiste wijze aan het zwembad zijn verbonden. Houd er rekening mee dat het water bij hogere temperatuur meer tijd nodig zal hebben voor filtering. Theoretische filteringstijd = Watervolume / watermassa van het filtersysteem (meestal 8 uur per dag bij een watertemperatuur van 21°C), (Ideaal: 2 uur 's morgens - 4 uur midden op de dag - 2 uur in de namiddag). Respecteer de ononderbroken periodes die in de handleidingen van de filteringsinstallaties worden aangegeven.

BODEMREINIGERS DOOR OPZUIGING (HAND- OF AUTOMATISCHE BEDIENING)

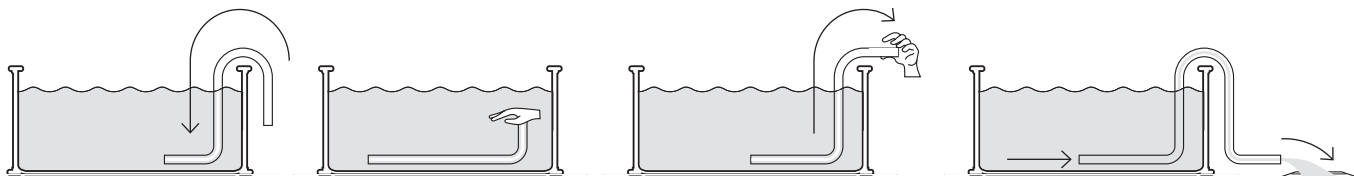
Alleen voor zwembaden met skimmer. Eén uiteinde van de slang van de bodemreiniger bevestigen aan de veger en onder water dompelen zodat de slang volloopt. Het andere uiteinde van de slang verbinden aan de deksel van de zuiger (TA) en deze plaatsen op het mandje van de skimmer. Stel de zuiveringsinstallatie in werking op stand FILTER en begin met het reinigen van de bodem. Speciale aandacht moet worden besteed aan gedeeltes met vouwen waarin vuil zich kan opeenhopen.

BODEMREINIGER TYPE VENTURI:

Een tuinslang aansluiten op de kop van de bodemreiniger en deze in het zwembad brengen. De kraan openen met een normale waterdruk zodat het water tegen de zwembadbodem vloeit en een opwaartse stroom veroorzaakt die het vuil in het filter, dat deel uitmaakt van de bodemreiniger, deponeert.

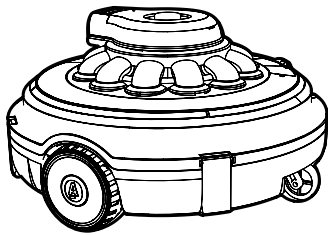
PROBLEMEN	OORZAKEN	OPLOSSINGEN
Troebel water	Slechte filtering Hoge pH-waarde. Overmaat aan organische residuën.	Voer een filter-backwash uit Voeg een ZUIVERINGSPRODUCT in tabletten in een dosseerapparaat toe. Voer een shockchlorering uit.
Groen water	Ontstaan van algen of groene aanslag	De bodem en de wanden van het zwembad voorzichtig schoonborselen. Analyseer het PH-gehalte en pas het aan tussen 7,2-7,6. Voeg algicyde en een vloeibaar zuiveringsproduct toe.
Bruin water	Aanwezigheid van ijzer of mangaan.	Analyseer het PH-gehalte en pas het aan tussen 7,2-7,6. Voer een shockchlorering uit. Voeg vloeibaar zuiveringsmiddel toe.
Aanslag	Aanwezigheid van kalk in het water	Analyseer het PH-gehalte en pas het aan tussen 7,2-7,6. Voeg één keer per week een antikalkproduct toe.
Irritatie van ogen en huid. Onaangename geur	PH-gehalte niet in evenwicht. Overmaat aan organische residuën.	Analyseer het PH-gehalte en pas het aan tussen 7,2-7,6. Voer een shockchlorering uit.

SYSTEEM LEGEN COMMUNICERENDE VATEN

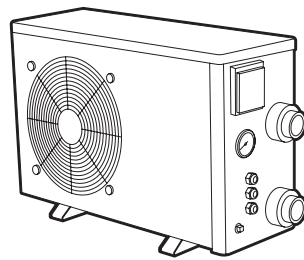


#6

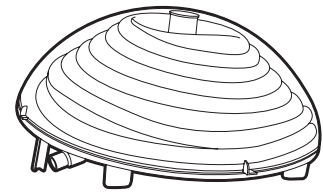
Accessoires.



BODEMREINIGERS



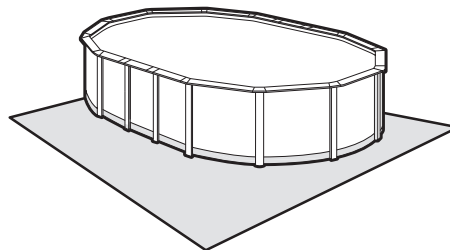
WARMTEPOMPEN



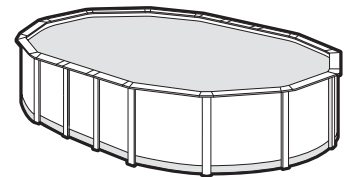
VERWARMING



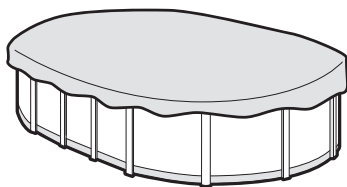
WATERBEHANDELING



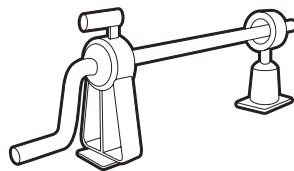
BODEMBEKLEDING



ISOTHERMISCHE OVERTREKKEN



WINTER-OVERTREKKEN



AFDEKZEILROLLER VOOR BOVEN-GRONDSE ZWEMBADEN



DOUCHES

BELANGRIJK: U kunt het volledige assortiment accessoires raadplegen op onze website: www.grepool.com





Garantiekaart

Voor iedere claim of after-sales service, uw handleiding met het aankoopbewijs (actuur, kassabon) gereedhouden.

Voor de alle garantieclaims dient u, met het aankoopbewijs, contact met ons op te nemen via onze website: www.grepool.com/nl/na-verkoop. Ter verantwoording kunnen er foto's worden gevraagd. Zonder voorafgaande toestemming wordt geen enkele retourzending van goederen geaccepteerd. De klant draagt de kosten van alle retourzendingen (verpakking en transport).

NA VERIFICATIE EN CONTRA-EXPERTISE VAN EEN FABRICAFOUT

→ De producten die daadwerkelijk defecten vertonen worden gerepareerd of vervangen zonder verzendkosten.

De garantie beperkt zich tot reparatie of vervanging van het defecte onderdeel. In geen geval wordt er een vergoeding gegeven voor geleden schade en ongemakken.

DE GARANTIE IS NIET VAN TOEPASSING IN DE VOLGENDE SITUATIES:

- Gebruik van materialen die niet overeenkomen met onze instructies.
- Schade die is veroorzaakt door verkeerde behandeling of onjuiste installatie.

BELANGRIJK:

Het bedrijf Manufacturas Gre vervangt onderdelen voor expertise. Als bij expertise geen afwijking, storing of defect wordt gevonden, behoudt het bedrijf Manufacturas Gre zich het recht voor om de verzend- en andere kosten in rekening te brengen bij de klant.

DUUR VAN DE GARANTIE;

De zwembaden van Gre zijn onderworpen aan de wettelijke garantie, zoals is vastgelegd in de Algemene Wet ter bescherming van consumenten en gebruikers, gedurende 2 jaar vanaf de datum van aankoop, en in overeenstemming met de bijbehorende aankoopvoorwaarden. We herinneren u eraan dat u het bewijs van aankoop en/of aflevering van het product moet kunnen tonen opdat de garantie van toepassing zal zijn Manufacturas Gre geeft daarnaast ook een additionele commerciële garantie van 2 jaar op dit model zwembad], dat wil zeggen, voor in totaal van 4 jaar, uitsluitend met betrekking tot de metalen onderdelen van de zwembadopbouw. Deze additionele commerciële garantie heeft geen invloed op de rechten van de consument onder de wettelijke garantie.

Uitgesloten van beide garanties zijn:

- Bekleding (pvc-liner) in het geval dat het zwembad wordt gedemonteerd en opnieuw gemonteerd;
- Vlekken of verkleuringen die op de liner kunnen verschijnen ten gevolge van het gebruik;
- Schade aan het zwembad als gevolg van een slechte voorbereiding van het terrein waarop het wordt geplaatst.
- Schade aan het zwembad die ontstaat bij het verdiept aanleggen ervan.

→ Alle schade aan het zwembad die is ontstaan door het verkeerde gebruik ervan dat niet in overeenstemming is met de handleiding. Eveneens uitgesloten van de additionele commerciële garantie zijn alle plastic onderdelen, oftewel:

- Liner of overtrek
- De afdekkende sierstrippen

Om gebruik te kunnen maken van de garantie, moet uw zwembad vergezeld gaan van dit document.

De garantie is geldig voor zwembaden die verkocht zijn na 1 januari 2016.

→ Liner: 2 jaar op de naden en waterdichtheid bij gebruik onder normale omstandigheden.

Uitgesloten van garantie:

Winkelhaken, gaten, scheuren, vlekken (door producten voor directe waterbehandeling), vlekken die ontstaan door algengroei, vlekken die ontstaan door de decompositie van vreemde lichamen die in contact zijn met de liner, vlekken en verkleuringen ten gevolge van contact met oxiderende substanties, kleurverlies en slijtage ten gevolge van het vastzetten van het materiaal op verschillende oppervlakken. Vormingen van de liner nadat het zwembad 24 uur zonder water heeft gestaan (maak het zwembad dus nooit helemaal leeg).

U bent verplicht om het etiket met het serienummer van de liner op het product en op de verpakking te bewaren.

Voor elk eventueel verzoek om aanspraak op garantie, is een monster van de liner vereist.

→ **Filtergroep:** De pomp heeft een garantie van 2 jaar (elektrische problemen) bij normale gebruiksomstandigheden. Uitgesloten van garantie: Gebroken onderdelen (voet van de pomp/zandreservoir, cover voorfilter, multidirectionele afsluiter,...) schade als gevolg van defecte verbinding, gebruik maken van de pomp zonder water, schade als gevolg van slijtage of corrosie (de filtergroep moet zich bevinden op een koele droge plaats, beschermd tegen opspattend water,).

→ **Andere onderdelen:** 2 jaar.

UITGESLOTEN VAN DE GARANTIE:

- Sneden in de liner
- De montage en de aansluiting van de filtering
- De montage
- Het vullen met water
- De plaatsing van de randen
- Winterklaar maken
- Het onderhoud

GEOGRAFISCH TOEPASSINGSGEBIED VAN DE GARANTIE:

De garantie is geldig voor alle lidstaten van de Europese Unie, Verenigd Koninkrijk en Zwitserland.

Gre biedt de koper – naast de rechten op garantie – men volgens de wet heeft tegenover de verkoper en zonder beperking daarop – het recht, volgens de voorwaarden van de volgende gegarandeerde verplichtingen, op nieuwe producten.

→ Als u een probleem ondervindt, neem contact met ons op: www.grepool.com/nl/na-verkoop





MANUFACTURAS GRE S.A.

Aritz Bidea, 57 BELAKO INDUSTRIALDEA,
APARTADO 69, 48.100 - MUNGUÍA (VIZCAYA) ESPAÑA.

www.grepool.com

GARANTIEKAART



Wij behouden ons het recht voorom de kenmerken van onze artikelen of de inhoud van deze handleiding zonder voorafgaand bericht geheel of gedeeltelijk te wijzigen

14.04.23