



Bombas de calor desumificadoras
Máximo confort nas piscinas cobertas

Dehumidifying heat pumps
Maximum comfort in indoor swimming pools



Bombas de calor desumificadoras

Dehumidifying heat pumps

Qualidade e economia de energia

Os equipamentos desumidificadores são indispensáveis para locais com piscinas cobertas ou spas, onde se requer um controle da humidade e da temperatura ambiente. Eles garantem os seguintes parâmetros de conforto:

- Humidade relativa constante: valor de referência entre 60 e 65%
- Temperatura do ar: valor de referência de 2° C acima da temperatura da água, e um máximo de 30° C

Os desumidificadores CDP foram projectados para pequenos espaços, sendo instalados, preferencialmente, no mesmo local da piscina ou na casa de máquinas, desde que estejam ao lado da piscina. A sua principal característica é dispensar a instalação de qualquer tipo de tubos. Não requer nada além de uma tomada elétrica e um dreno.

As bombas de calor desumificadoras Compisa BDP garantem o máximo de economia, aproveitando a energia excedente para aquecer a água ou o ar do recinto da sua piscina. Elas podem renovar o ar, aproveitando as condições óptimas de humidade e temperatura, com os sistemas recuperadores ou freecooling (sistema de 3 comportas motorizadas para a troca de ar do interior com o exterior). Deste modo, esta assegurada a renovação de pelo menos 10% do ar do recinto da piscina, otimizando as condições de conforto.

Quality and energy savings

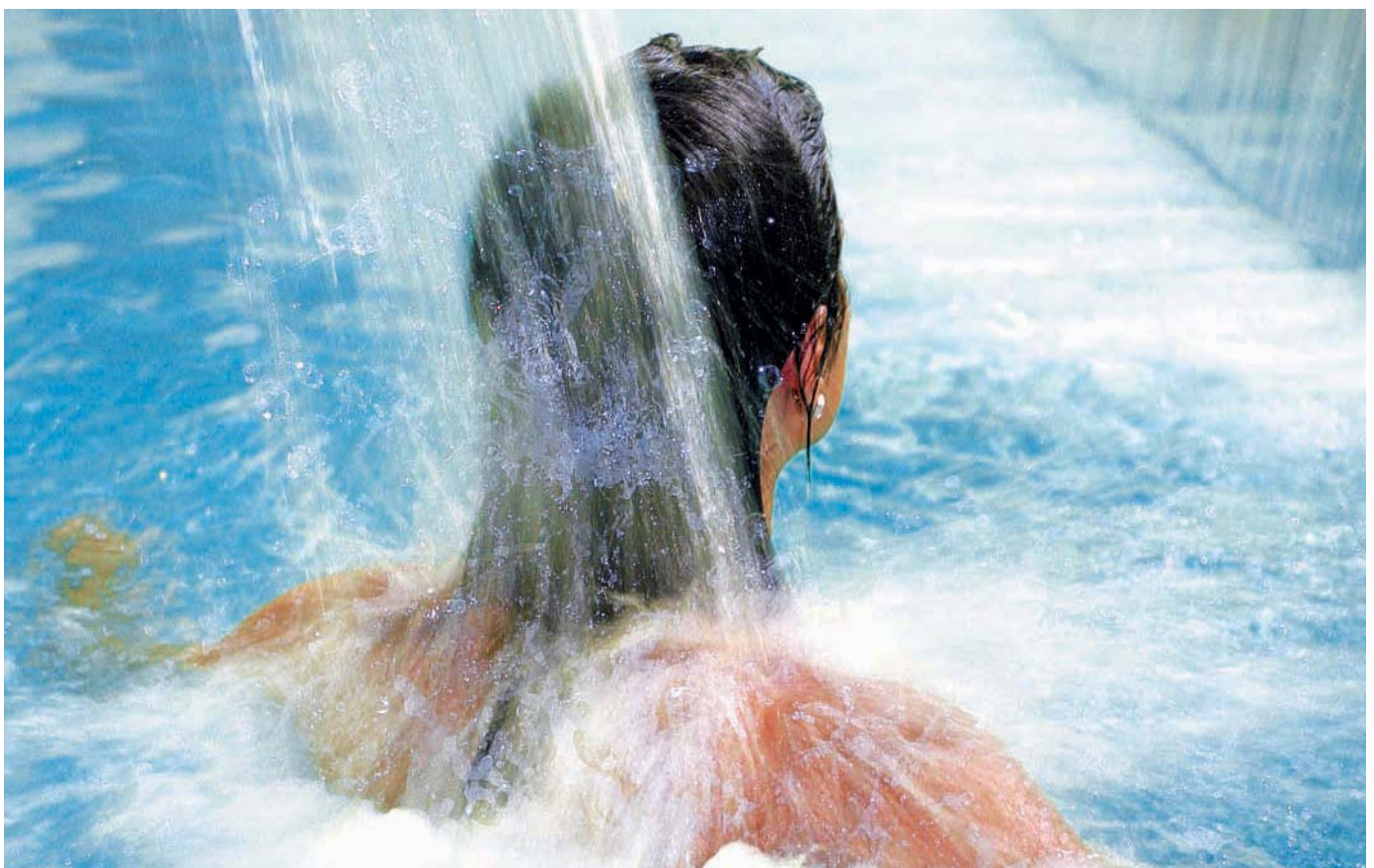
Dehumidifying equipment is indispensable for indoor pool installations or spas where humidity and ambient temperature control is required within the enclosure.

They guarantee the following comfort parameters:

- Constant relative humidity: reference value between 60% and 65%
- Air temperature: reference value of 2 °C above the water temperature with a maximum of 30 °C

The CDP dehumidifying consoles are designed for small installations, preferably being located in the pool enclosure itself or optionally in a machine room attached to the enclosure. Its main feature is that it does not require any type of pipe installation. All you need is a connection and drain.

The Compisa BDP dehumidifying heat pumps guarantee maximum energy saving by taking advantage of surplus energy for heating the water in your pool or the air in the pool enclosure. They have the option of renewing the air by taking advantage of optimum humidity and temperature conditions via recovering or free-cooling systems (system with 3 motorised gates for exchanging air from the inside and outside). Thus, the renewal of a minimum of 10% of the pool enclosure air is ensured, optimising the comfort conditions.



Desumidificador CDP

CDP dehumidifying unit

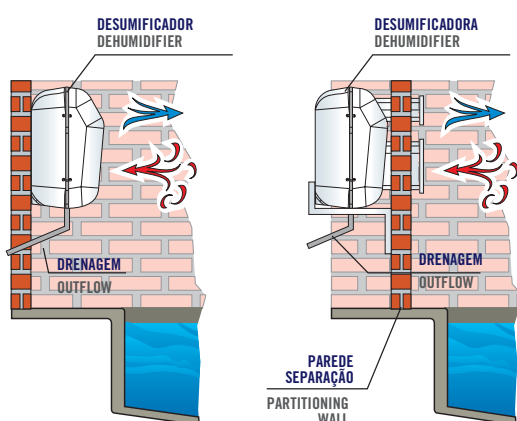
Grande adaptabilidade para piscinas cobertas residenciais

O CDP é usado em instalações que requerem o controle da humidade e temperatura individual do local, aproveitando o calor latente da evaporação e o próprio rendimento do equipamento em aquecer o ar do ambiente de pequenas piscinas e vestiários.

O aquecimento do ar à temperatura desejada é assegurado pelo uso de baterias elétricas ou baterias alimentadas por água quente de caldeiras.

O desumidificador mantém a humidade relativa do recinto da piscina coberta, em condições óptimas de conforto. É ideal para instalações cobertas com dimensões até 5x10 m e locais de médio porte, que não necessitam de instalação de tubos.

O desumidificador de parede monobloco, possui um design robusto e leve em ABS termo-moldado, e é resistente à radiação solar, o que evita a descoloração. É um equipamento leve e de dimensões reduzidas, que se destaca pela sua simplicidade e facilidade de instalação



Disponível nos modelos de parede ou para instalação em casa de máquinas com tubagem embutida. Possibilidade de instalação em paredes, com pés ou rodas.

Great adaptability for residential indoor swimming pools

The CDP unit is used in installations where an individual control of humidity and temperature is required. It takes advantage of the latent vaporisation heat and the equipment's own output to heat the air in environments with small swimming pools, baths, dressing rooms and bathrooms.

The heating of the air at the desired temperature is guaranteed using electric batteries or batteries supplied by hot water from boiler.

The relative humidity of the indoor swimming pool enclosure is kept under optimum comfort conditions. This is ideal for covered swimming pool installations of up to 5x10m and medium enclosures which do not require the installation of pipes.

Wall-mounted monobloc dehumidifier with a robust and lightweight design in thermo-moulded ABS, resistant to solar radiation which avoids discolouration. Lightweight and compact, its simplicity and ease of installation makes it outstanding.



Available in wall-mounted models or for installing in machine rooms with built-in ducts. Possibility of installation on walls, with feet or wheels.

Bomba de calor desumidificadora COMPISA BDP

COMPISA BDP dehumidifying heat pump

O máximo em conforto

Para todos os tipos de piscinas cobertas, públicas ou residenciais, e instalações de centros desportivos, spas e etc. A economia de energia obtida, em relação aos sistemas tradicionais de climatização, torna a sua instalação praticamente indispensável, quando se pretende climatizar uma piscina coberta.

Dispomos de uma vasta gama de modelos, que cobre perfeitamente todo um leque opções de instalações existentes no mercado.

Todos os nossos equipamentos possuem condensador de água em Titânio, resistente a qualquer agressão eletrofísica ou química, e condensador de ar que permite aproveitar o calor latente da evaporação para aquecer a água da piscina e o ar do recinto.

O resultado é o controlo dos três parâmetros que definem o conforto numa piscina: temperatura da água, temperatura do ar e humidade relativa.

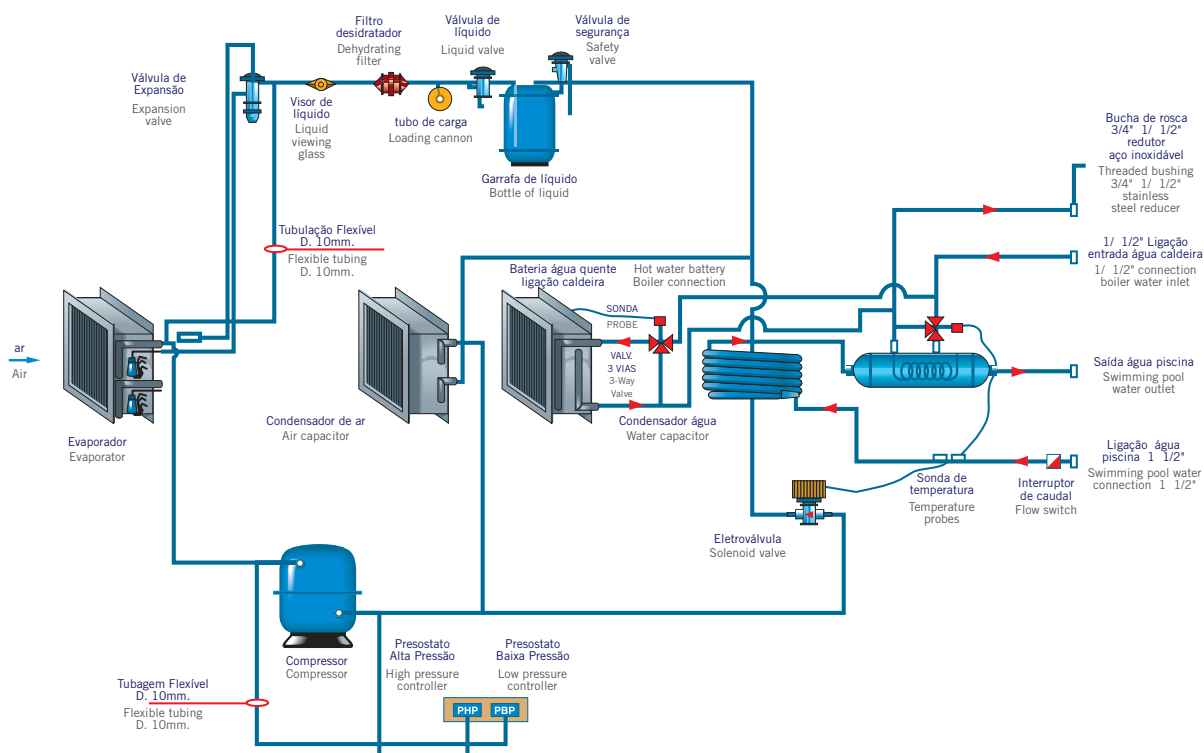
Comfort to it's full extent

Intended for all types of indoor, public or residential swimming pools and sport, spa and wellness centres. The energy saving achieved with this equipment compared to traditional acclimatisation systems makes it almost indispensable for acclimatising a covered swimming pool.

We have a wide range of models that cover the whole palette of installations currently on the market.

All of our equipment include water capacitors in titanium, resistant to any type of electro-physical or chemical aggression, and air capacitors which allow taking advantage of the latent vaporisation heat for heating the swimming pool water and the air in the enclosure.

The result is the control and adjustment of the three parameters which define swimming pool comfort: water temperature, air temperature and relative humidity.





Outras opções disponíveis são:

- Free cooling para a renovação do ar e o aproveitamento das melhores condições de humidade e temperatura
- Pós-aquecimento do ar com baterias elétricas ou água quente, alimentadas por água de caldeira
- Possibilidade de incorporar permutadores água-água, em série com condensadores de água, para ajudar no aquecimento da água da piscina
- Possibilidade de incorporar um condensador exterior para expulsar o calor excedente na instalação e resfriar o ambiente, se necessário

*Para outras opções consulte o seu distribuidor AstralPool mais próximo.

Other available options are:

- Free cooling for the renewal of air and the exploitation of improved humidity and temperature conditions.
- Post-heating of air using electric or hot water batteries supplied by boiler water
- Possibility of incorporating water-water exchangers, in series with the water capacitors in order to support the swimming pool water heating.
- Possibility of incorporating an outside capacitor for expelling the surplus heat from the installation and cooling the atmosphere if necessary.

*For other options please consult your nearest AstralPool distributor.



Bomba de calor desumidificadora COMPISA BDP

COMPISA BDP dehumidifying heat pump

COMPISA BDP RESIDENCIAL

Equipamentos projetados especialmente para pequenas piscinas ou spas, que exigem condições climáticas de qualidade, tanto no recinto como nas paredes e tecto. Embora seja possível trabalhar com “plenum”, isto é, sem condutas, é recomendável a instalação de condutas que assegurem uma recirculação perfeita de ar, especialmente em instalações envidraçadas, que necessitam de corrente de ar para evitar a condensação.

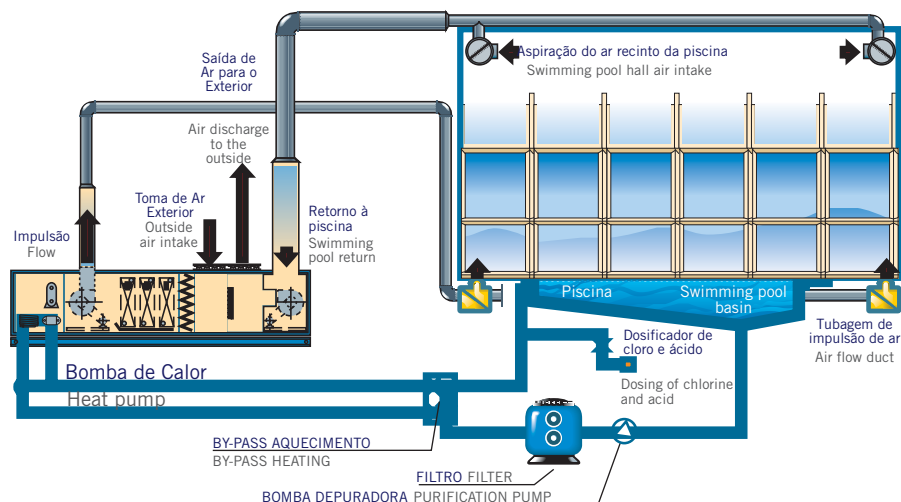
Em piscinas com cobertura retráctil de policarbonato ou metacrílico é necessário o freecooling para evitar o efeito estufa, que pode elevar a temperatura ambiente a níveis insustentáveis. Com capacidade para desumidificar até 26l/h e caudais de ar até 7.000 m³/h,



RESIDENTIAL COMPISA BDP

Specifically designed for small swimming pools or spas which demand quality climatic conditions both in the enclosure, the walls and ceiling. Although it is possible to work with plenum (i.e. without pipes), it is always suggested to install pipes which ensure perfect air recirculation, especially in installations with lots of glass which require ideal air “blowing” conditions in order to avoid condensation.

In pools with retractable polycarbonate or methacrylate covers, the free cooling option has to be chosen to avoid a greenhouse effect which can raise the ambient temperature to unsustainable levels. This option has a dehumidifying capacity of up to 26 l/h and air volumes of up to 7,000 m³/h.





COMPISA BDP PÚBLICA

Equipamentos especialmente adequados para todos os tipos de piscinas cobertas, centros desportivos, locais para competição, centros termais, etc. Máquinas modulares, com painéis desmontáveis de folhas de aço galvanizado, plastificado, com protecção anticorrosão e termoacústica.

Normalmente possuem freecooling para assegurar o máximo conforto em condições de temperatura ambiente e humidade relativa, assim como uma grande economia de energia. Asseguram também um mínimo de 10% de renovação do ar, de acordo com as normas vigentes para instalações públicas. Com capacidade para desumidificar até 163 l/h e caudal até 35.000 m³ de série. Outras funções disponíveis sob encomenda.

PUBLIC COMPISA BDP

Suitable for all types of indoor public swimming pools, sports and competition centres or any thermal and wellness centres. Modular machines with detachable galvanised, plastified sheet metal panels and with anti-corrosive and thermoacoustic protection.

They usually include free cooling in order to ensure maximum comfort in ambient temperature and relative humidity conditions as well as a great saving in energy. This also ensures a minimum of 10 % air renewal in accordance with the standards in force for public installations. It has a dehumidifying capacity of up to 163 l/h and air volumes of up to series 35,000 m³/h. Other features are available upon order.



Características técnicas

Technical characteristics

Desumificadoras/Dehumidifying consoles

Código Code	Modelo Model	Descrição Description	Aquecimento do ar Air heating
21202	CDP-2 E	Com pés + Bateria eléctrica With feet + electric battery	3 kW
21203	CDP-3 E		3 kW
21204	CDP-4 E		4 kW
21205	CDP-5 E		4 kW

21402	CDP-2 E	Com rodas + Bateria eléctrica With wheels + electric battery	3 kW
21403	CDP-3 E		3 kW
21404	CDP-4 E		4 kW
21405	CDP-5 E		4 kW

21406	CDP-2 E	Parede + Bateria eléctrica Wall-mountable + electric battery	3 kW
21407	CDP-3 E		3 kW
21408	CDP-4 E		4 kW
21409	CDP-5 E		4 kW

24771	CDP-2 A	Com pés + Bateria água With feet + water battery	3.000 Kcal/h
24772	CDP-3 A		4.000 Kcal/h
24773	CDP-4 A		5.000 Kcal/h
24774	CDP-5 A		6.000 Kcal/h

24779	CDP-2 A	Parede + Bateria água Wall-mountable + water battery	3.000 Kcal/h
24780	CDP-3 A		4.000 Kcal/h
24781	CDP-4 A		5.000 Kcal/h
24782	CDP-5 A		6.000 Kcal/h

33939	CDP-2 A	Bateria água plus Wall-mountable + water battery plus	5.200 Kcal/h
33940	CDP-3 A		7.800 Kcal/h
33941	CDP-4 A		10.400 Kcal/h
33942	CDP-5 A		10.400 Kcal/h

33943	CDP-2 E	Embutido + Bateria eléctrica Built-in + electric battery	3 kW
33944	CDP-3 E		3 kW
33945	CDP-4 E		4 kW
33946	CDP-5 E		4 kW

33947	CDP-2 A	Embutido + Bateria água Built-in + water battery	3.000 Kcal/h
33948	CDP-3 A		4.000 Kcal/h
33949	CDP-4 A		5.000 Kcal/h
33950	CDP-5 A		6.000 Kcal/h

33951	CDP-2 A	Embutido + Bateria água plus Built-in+ water battery plus	5.200 Kcal/h
33952	CDP-3 A		7.800 Kcal/h
33953	CDP-4 A		10.400 Kcal/h
33954	CDP-5 A		10.400 Kcal/h

Bombas de calor desumificadoras/Dehumidifying heat pumps

Código Code	Modelo Model	Capacidade desumidificação Dehumidifying capacity lts/h	Caudal ar Air flow m³/h
26498	COMPISA BDP-06	5,9	1.800
26499	COMPISA BDP-08	8,3	2.800
26500	COMPISA BDP-10	11	3.800
26501	COMPISA BDP-12	12,5	4.300
26502	COMPISA BDP-16	17,35	5.500
26503	COMPISA BDP-21	21,95	5.500
26504	COMPISA BDP-25	26,2	7.000
28311	COMPISA BDP-06 + FREE COOLING	5,9	1.800
28312	COMPISA BDP-08 + FREE COOLING	8,3	2.800
28313	COMPISA BDP-10 + FREE COOLING	11	3.800
28314	COMPISA BDP-12 + FREE COOLING	12,5	4.300
28315	COMPISA BDP-16 + FREE COOLING	17,35	5.500
28316	COMPISA BDP-21 + FREE COOLING	21,95	5.500
28317	COMPISA BDP-25 + FREE COOLING	26,21	7.000

Código Code	Modelo Model	Capacidade desumidificação Dehumidifying capacity lts/h	Caudal ar Air flow m³/h
26505	COMPISA BDP-30	37,3	7.000
26506	COMPISA BDP-35	36,6	7.000
26507	COMPISA BDP-44	43,7	12.000
26508	COMPISA BDP-50	53,3	12.000
26509	COMPISA BDP-60	65,6	18.000
26510	COMPISA BDP-82	82,2	22.000
28318	COMPISA BDP-30 + FREE COOLING	37,3	7.000
28319	COMPISA BDP-35 + FREE COOLING	36,6	7.000
28320	COMPISA BDP-44 + FREE COOLING	43,7	12.000
28321	COMPISA BDP-50 + FREE COOLING	53,3	12.000
28322	COMPISA BDP-60 + FREE COOLING	65,6	18.000
28323	COMPISA BDP-82 + FREE COOLING	82,2	22.000
26511	COMPISA BDP-110 + FREE COOLING	112,7	22.000
26512	COMPISA BDP-140 + FREE COOLING	140	30.000
26513	COMPISA BDP-160 + FREE COOLING	163,4	35.000

Reservamos-nos o direito de mudar total ou parcialmente as características dos nossos produtos ou do conteúdo desse documento, sem aviso prévio.
We reserve the right to change all or part of the features of the articles or contents of this document, without prior notice.

