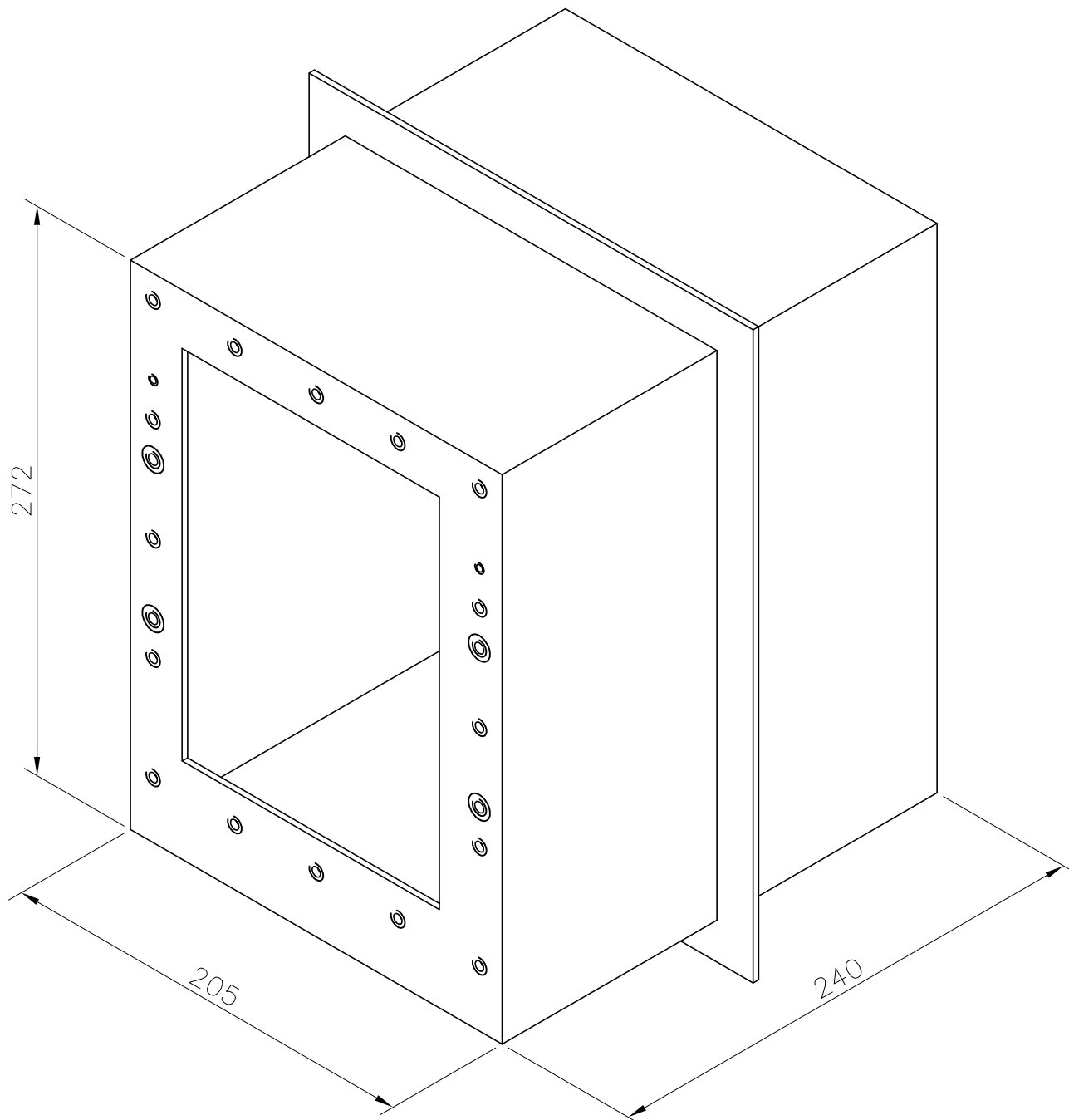


VALIDO SOLO
PARA INFORMACION



Modificació	Tolerància general:		Material	AISI-316		Nº peces
			Denomin.	CAJA ALOJAMIENTO CONTRACORRIENTE		Format A4
	Dibuixat	8.2.00	Nom	I.L.M.		Escala 1:3
	Comprovat	8.2.00	Morral	Conjunt		Revisió 0
Pos.	 		Codi		00243	
			Substitueix a:		Data	
			Substituit per:		Data	