

FIG.1

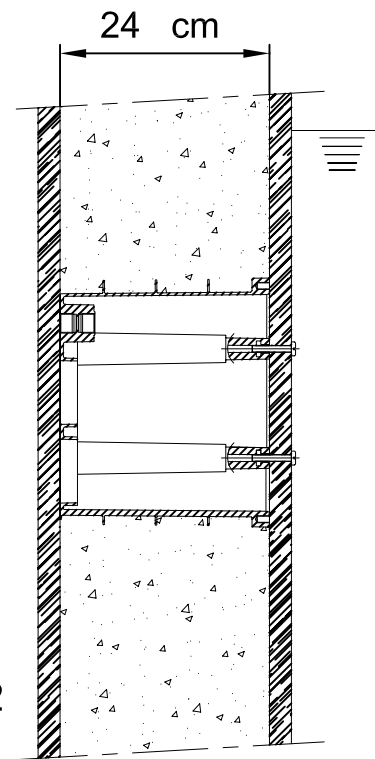
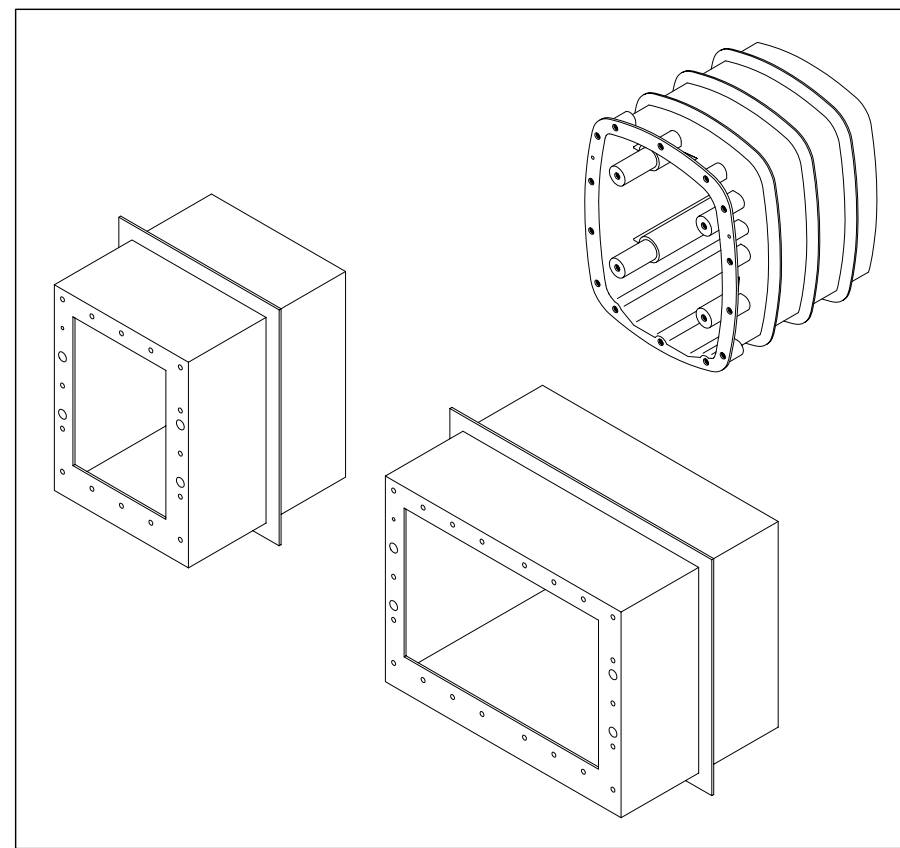


FIG.2

INSTALLATION OF HOUSING CASE
 INSTALLATION DE LA BOÎTE DE SCELLEMENT
 INSTALACION CAJA ALOJAMIENTO
 INSTALLAZIONE DELLA CUSTODIA DI ALLOGGIAMENTO
 INSTALLATION DES EINBAUSATZES
 INSTALAÇÃO DA CAIXA DE ALOJAMENTO



COUNTER-CURRENT SWIMMING UNITS
 APPAREIL DE NAGE À CONTRE-COURANT
 EQUIPOS DE NATACIÓN CONTRACORRIENTE
 EQUIPAGGIAMENTO PER IL NUOTO CONTROCORRENTE
 GEGENSCHWIMMANLAGEN
 EQUIPAMENTOS PARA NATAÇÃO CONTRA-CORRENTE

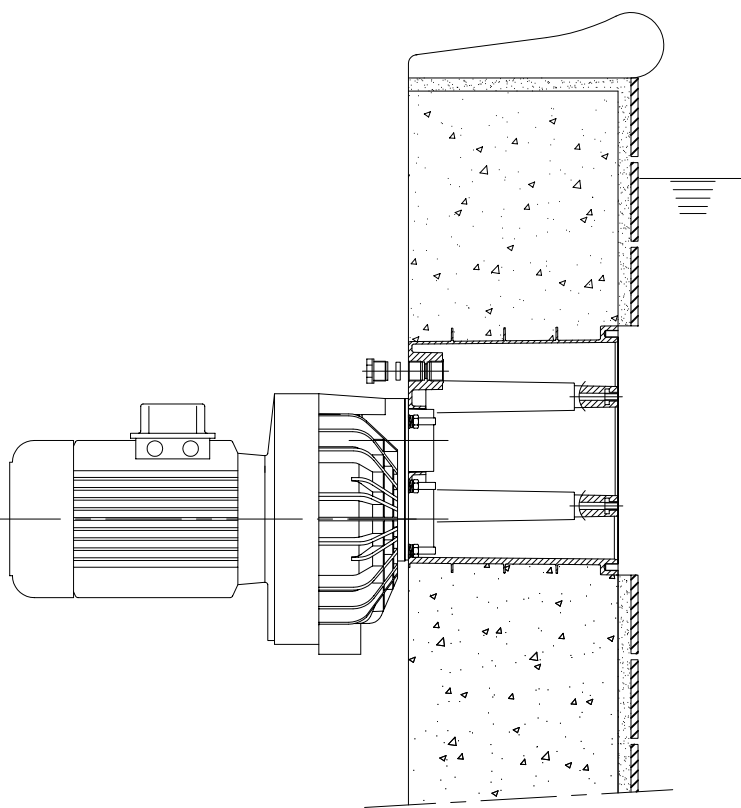


FIG.3

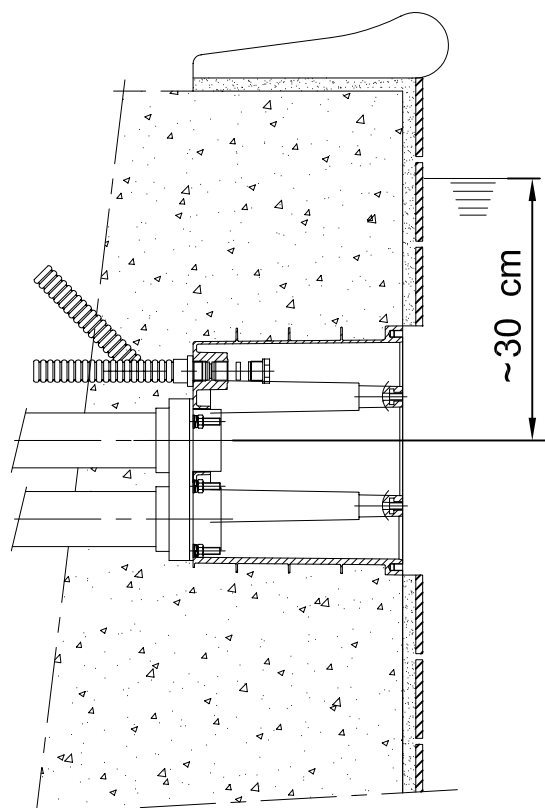


FIG.4

Made in EU
 NIF ES A 08246274

ENGLISH

INSTALLATION OF THE HOUSING CASE (Fig.1 - Fig. 2)

The housing case may be adapted to concrete, liner and panel pools. In the case of liner and panel pools you will need to add the corresponding accessories for installation.

If only the housing case is to be installed initially then the following possibilities for the pump connection must be taken into account:

(Fig.3)	Compact pump installation	Counter current	
(Fig.4)	Remote pump installation	Counter current	Counter current dual nozzle

The housing case should be installed such that the two gland holes (53) are situated at the upper end, whilst the centre of the main nozzle should be about 30 cm below the water level (Fig. 1).

If you do not want to install the unit in the case immediately, the case can be sealed, using the fittings provided, in the following way: Place the sealing gaskets (54) in the connecting flange (66) and fix it to the case using six nuts M8 and the corresponding washers (47-48-49). Put the blind joints (84) and the packing glands into the screw holes PG16 (53).

Connect the 2 plugs RG2" (83) to the connecting flange (66), having previously put tape on the thread of the plugs (83). Put on the protection cover (81) with the screws (82) provided in order to close up the interior of the housing case.

Where the pools are of a shuttering type construction with walls of 24 cm thick, the housing should be installed as per Fig. 2.

FRANÇAIS

INSTALLATION DE LA BOÎTE SCHELLEMENT (Fig.1 - Fig.2)

La boîte de scellement est adaptable aux piscines en béton, en liner et préfabriquées, dans ces deux derniers cas il est nécessaire pour une installation correcte d'utiliser les compléments pour piscine préfabriquée.

Avant d'installer la boîte de scellement il faudra tenir compte des 2 possibilités de raccordement de la pompe:

(Fig.3)	Pompe directement sur pièce de scellement	Nage à contre-courant	
(Fig.4)	Pompe installée à distance	Nage à contre-courant	Nage contre-courant duo

La boîte de scellement s'installera de manière à ce que les 2 orifices pour les presses étoupes PG 16 (53) soient en partie supérieure, ce qui situe le centre de la bouche de refoulement approximativement à 30 cm au dessous du niveau d'eau (Fig. 1).

Si l'on n'installe pas la pompe directement sur la pièce de scellement on peut obtenir l'étanchéité de la boîte de scellement en montant les éléments fournis de la façon suivante (Fig. 1):

Mettre le joint d'étanchéité (54) dans la bride de raccordement (66) et fixer toutes les pièces ensembles à la boîte avec les 6 écrous M8 et leur rondelle correspondante (47-48-49). Positionner dans leur logement PG 16 les 2 joints borgnes (84) avec leurs presse-étoupes correspondants (53).

Monter les 2 bouchons RG2" (83) dans la bride de raccordement (66), préalablement mettre du Téflon sur le pas de vis des écrous et les bouchons (83). Pour éviter l'accès à l'intérieur de la boîte de raccordement mettre le couvercle de protection (81) avec les boulons correspondants (82).

Dans la construction de piscines par coffrage et épaisseur de mur de 24 cm, la boîte de scellement se mettra selon l'indication Fig. 2.

ESPAÑOL

INSTALACIÓN DE LA CAJA ALOJAMIENTO (Fig.1 - Fig.2)

La caja alojamiento es adaptable a piscinas de hormigón, liner y prefabricadas, en estos dos últimos casos es necesario para su correcta instalación utilizar los correspondientes complementos para piscina prefabricada.

En caso de instalar inicialmente solo la caja alojamiento, se deberán tener en cuenta las dos posibilidades de conexión de la bomba:

(Fig.3)	Bomba compacta	Contracorriente simple	
(Fig.4)	Bomba a distancia	Contracorriente simple	Contracorriente doble

La caja alojamiento se instalará de manera que los dos orificios prensaestopas PG16 (53) queden en la parte superior, situando el centro de la boquilla aproximadamente a 30 cm por debajo del nivel del agua (Fig. 1).

En el caso de no instalar el equipo de forma inmediata, se puede obtener la estanqueidad de la caja alojamiento, montando los elementos suministrados de la siguiente forma (Fig. 1):

Colocar la junta de estanqueidad (54) en la brida de conexión (66) y fijar ambas piezas a la caja mediante las 6 tuercas M8 y sus correspondientes arandelas (47-48-49). Situar en los alojamientos rosca PG16 las dos juntas ciegas (84) con sus correspondientes prensaestopas (53).

Montar los dos tapones RG2" (83) en la brida de conexión (66), previamente deberemos poner teflón en la rosca de los tapones (83). Para evitar el acceso al interior de la caja se colocará la tapa de protección (81) con sus correspondientes tornillos (82).

En la construcción de piscinas mediante encofrado con espesor de pared de 24 cm, la caja alojamiento se colocará según indica la Fig. 2.

ITALIANO

INSTALLAZIONE DELLA CUSTODIA ALLOGGIAMENTO (Fig.1 - Fig.2)

La custodia di alloggiamento è adattabile a piscine in c.a., liner e prefabbricate, negli ultimi due casi è però necessario utilizzare i complementi per piscina prefabbricata, al fine di ottenere una corretta installazione.

Nel caso in cui si voglia inizialmente installare la sola custodia alloggiamento, si dovranno considerare le due possibilità di collegamento della pompa:

(Fig.3)	Pompa compatta	Equipaggiamento nuoto controcorrente	
(Fig.4)	Pompa a distanza	Equipaggiamento nuoto controcorrente	Equipaggiamento nuoto controcorrente doppio

La custodia di alloggiamento sarà installata in modo che i due fori per il pressacavo PG16 (53) risultino nella parte superiore, ed il centro della bocchetta sia situato approssimativamente a 30 cm al di sotto della superficie dell'acqua (Fig. 1).

Nel caso in cui l'impianto non venga installato immediatamente, si può ottenere la tenuta stagna della custodia alloggiamento, montando i pezzi in dotazione nel modo seguente (Fig.1): Collocate la guarnizione per la tenuta stagna (54) nella flangia di collegamento (66) e fissate entrambe i pezzi alla custodia tramite i 6 dadi M8 e le corrispondenti rondelle (47-48-49). Collocate nelle cavità filettate PG16 le due guarnizioni tappabuchi (84) con i loro corrispondenti pressacavo (53).

Montate i due tappi RG2" (83) nella flangia di collegamento (66) avendo previamente posto del teflon nel filetto dei tappi (83). Per evitare infiltrazioni all'interno della custodia si collocherà il tappo di protezione (81) con le viti corrispondenti (82).

Nella costruzione delle piscine in armatura con parete dello spessore di 24 cm, la custodia alloggiamento sarà collocata in base alla Fig. 2.

DEUTSCH

INSTALLATION DES EINBAUSATZES (Fig. 1 - Fig.2)

Der Einbausatz ist verwendbar für Betonbecken, Becken mit Folie oder Fertigbecken. In den beiden letzten Fällen ist es für den korrekten Einbau notwendig, die dem entsprechenden Zubehörteile für Fertigbecken zu benutzen

Sollte zunächst nur der Einbausatz installiert werden, müssen die folgenden Pumpenanschlussmöglichkeiten berücksichtigt werden:

(Fig.3)	Kompaktpumpe	Gegenschwimmanlagen	
(Fig.4)	Pumpe in getrennter Bauweise	Gegenschwimmanlagen	Gegenschwimmanlagen 2-flut

Der Einbausatz wird so eingebaut, dass sich die zwei Löcher für die Quetschdichtungen PG16 (53) im oberen Teil befinden und sich das Zentrum der Düse ca. 30 cm unterhalb des Wasserspiegels befindet (Fig. 1).

Wenn die Anlage nicht sofort installiert wird, kann die Dichtheit des Einbausatzes durch folgende Elemente erreicht werden (Fig. 1):

Die Dichtung (54) in den Anschlussflansch (66) einlegen und beide Teile mit Hilfe der 6 Muttern M8 und den dazugehörigen Unterlegscheiben im Einbausatz befestigen (47-48-49). In die Lager mit Gewinde PG16 die 2 Blinddichtungen (84) einlegen, mit den dazugehörigen Quetschdichtungen (53).

Die 2 Stopfen RG 2" (83) in den Anschlussflansch (66) einstecken. Zuvor sollten die Gewindestopfen mit Teflon bewickelt werden (83). Um den Zugang zum Inneren des Einbausatzes zu verhindern, wird der Schutzdeckel (81) mit den dazugehörigen Schrauben (82) angebracht.

Bei der Beckenkonstruktion mittels Verschalungen mit einer Wandstärke von 24 cm wird der Einbausatz wie in Abbildung 2 dargestellt eingesetzt.

PORTUGUES

INSTALAÇÃO DA CAIXA ALOJAMENTO (Fig.1 - Fig.2)

A caixa alojamento é adaptável a piscinas de cimento, liner e prefabricadas, neste caso é necessário para a sua correcta instalação utilizar os complementos correspondentes para piscina prefabricada.

Em caso de instalar no início só a caixa alojamento, deve-se ter em conta as duas possibilidades de ligação da bomba:

(Fig.3)	Bomba compacta.	Contra-corrente	
(Fig.4)	Bomba à distância	Contra-corrente	Contra-corrente duplo

Instala-se caixa alojamento de maneira a que os dois orifícios para os passa-cabos PG16 (53) fiquem na parte superior, ficando o centro da boca aproximadamente a 30 cm abaixo do nível de água (Fig. 1).

No caso de não instalar o equipamento de imediato pode-se obter a estanqueidade da caixa alojamento, montando os elementos fornecidos da seguinte forma (Fig. 1):

Colocar a junta de estanqueidade (54) na flange de ligação (66) e fixar ambas peças à caixa através das 6 porcas M8 e das suas anilhas correspondentes (47-48-49). Fixar nos alojamentos rosca PG16 as 2 juntas cegas (84) com os correspondentes passa-cabos (53).

Montar os 2 tampões RG2" (83) na flange de ligação (66), previamente devemos pôr teflon na rosca dos tampões (83). Para evitar o acesso ao interior da caixa coloca-se a tampa de protecção (81) com os seus correspondentes parafusos (82).

No sistema de construção de piscinas mediante cofragens com uma espesura de paredes de 24 cm a caixa colocar-se-à como se indica na Fig. 2.