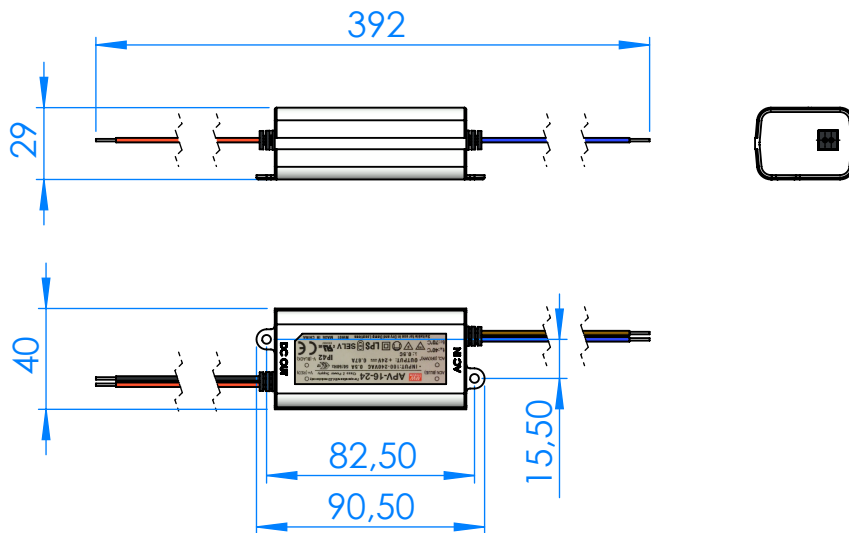
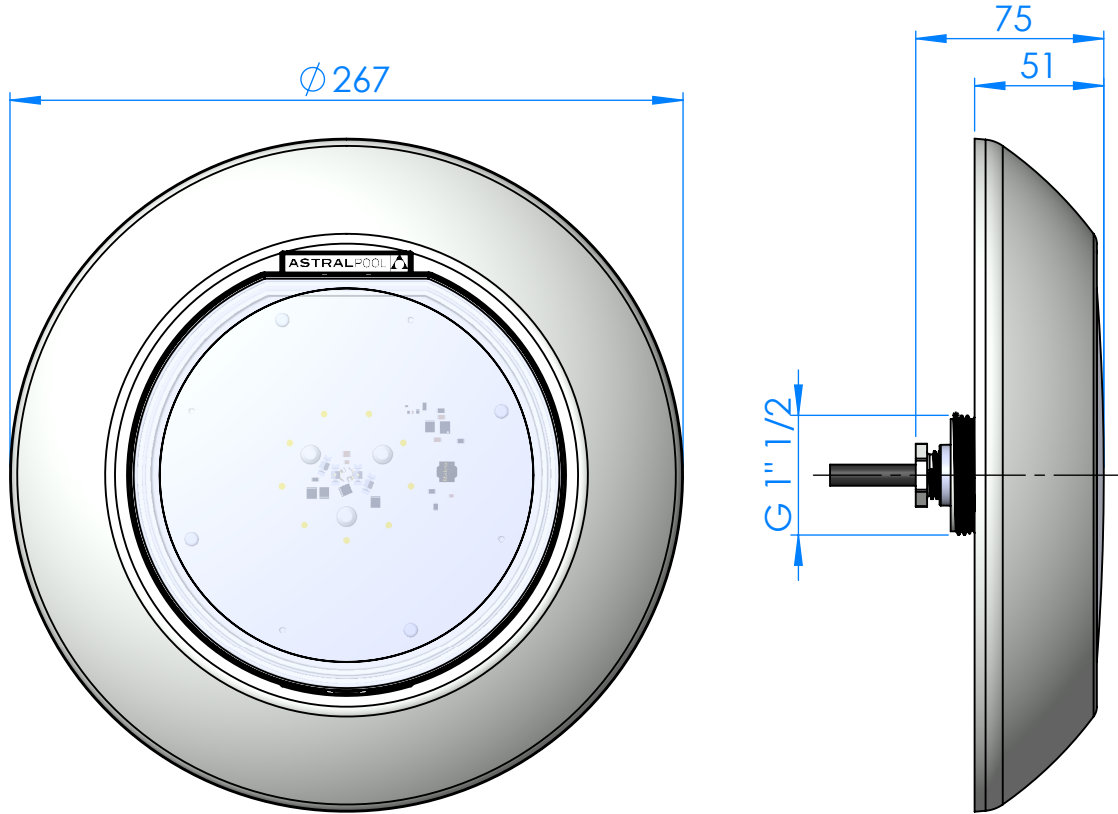


CÓDIGO / CODE: **71217**
DESCRIPCIÓN: **FLEXIRAPID W + PUNTO DE LUZ V1 W 24VDC**
DESCRIPTION: **W FLEXIRAPID + V1 W 24VDC SPOTLIGHT**



Nota: Unidades en mm
Note: Units in mm