



Acessórios de limpeza para piscinas

A melhor forma para manter a sua piscina agradável

Pool Cleaning Equipment

The nicest way to keep your pool in shape



ASTRALPOOL



Acessórios de Limpeza para piscinas Pool Cleaning Equipment

Uma maneira cómoda e simples para manter a sua piscina em forma

Ter uma piscina no jardim é um sonho para muitas pessoas; é um prazer dar um mergulho sem sair de casa, além de ser uma fonte de bem-estar e saúde para todos. Podem surgir problemas, então, quando a piscina requer limpeza e quando deve estar preparada para poder ser utilizada nas melhores condições...

A gama de acessórios de limpeza AstralPool proporciona-lhe todas as vantagens necessárias para que este trabalho seja mais cómodo e simples. A sua extensa gama abrange todas as funções necessárias que se devem realizar na limpeza da piscina, sem esquecer o detalhe, para desfrutar da piscina, mantendo-a limpa e em perfeito estado.

Transforme num prazer a manutenção da sua piscina. Confie numa marca líder no mercado, confie na AstralPool.



An easy and simple way to keep your pool in shape

Having a pool in the garden is a dream for many people. What a pleasure to go for a without leaving the comfort of your own home, and what a great source of well-being and health for the whole family. Difficulties may arise, however, when the pool requires cleaning and maintenance to ensure it is kept in tip-top condition.

AstralPool's range of cleaning equipment offers you all the advantages to make this task easy and simple. A wide range of products covers all the required functions for cleaning your pool, down to the smallest detail, enabling you to continue enjoying your pool whilst keeping it clean and in tip-top condition.

Make keeping your pool in shape a real pleasure. Trust in a brand leader... Trust in AstralPool.



Alta resistência e durabilidade

Fabricados em materiais plásticos inalteráveis e alumínio anodizado, a gama de acessórios de limpeza de AstralPool são uma garantia de resistência e durabilidade face à corrosão da água.

Highly resistant and durable

Made of hardwearing plastic and anodized aluminium, AstralPool's range of highly resistant and durable cleaning equipment is guaranteed to resist corrosion by water.



Desenho e fiabilidade

A gama de acessórios de limpeza AstralPool combinam a imagem e a eficácia, todas são uma vantagem. Descubra o desenho e a elegância dos nossos produtos.

Design and reliability

AstralPool's range of cleaning equipment combines looks and efficiency, a real advantage. Discover the design and elegance of our products.



Uma perfeita fixação

Mediante as duas possibilidades de fixação, sistema clip ou sistema de porcas de orelha, a união dos acessórios de limpeza às mangueiras realiza-se de uma maneira rápida, simples e eficaz.

A perfect fix

Two types of fixings are available: clip-in or wing-nut. Cleaning equipment is quickly fastened to the handles, simply and efficiently.

Aspiradores manuais Manual pool cleaners



A gama de aspiradores manuais da AstralPool garantem-lhe uma óptima limpeza do fundo da sua piscina. São fabricados em materiais plásticos inalteráveis e alumínio anodizado.

De fácil instalação e utilização em piscinas de liner ou de betão, só terá que ligar a uma tomada de aspiração da piscina (boca de aspiração ou skimmer) e acoplar um cabo extensível para o seu manejo. Uma maneira prática e económica para manter a sua piscina sempre limpa.

Modelos

Escolha a opção mais adequada entre os diferentes modelos e opções. Poderá encontrar uma grande variedade de formas, materiais, cores e sistemas de fixação (clip ou porca de orelhas). Também se incorpora à gama, o aspirador articulado que, para além do fundo da piscina, poderá subir através das paredes para uma limpeza mais exaustiva.

AstralPool's range of manual pool cleaners guarantees an optimum clean for your pool. Made of hardwearing plastic and anodized aluminium, they are easy to install and use in liner or concrete pools. Just fit to a suction nozzle in the pool (skimmer) and attach an extendible handle. A practical and economic way to keep your pool clean.

Models

Choose the most suitable option from the different models offered. You'll find a great variety of shapes, materials, colours and fixing systems (clip-in or wing-nut). The range also includes an articulated cleaner, ensuring that both the walls and bottom of the pool are kept thoroughly clean.

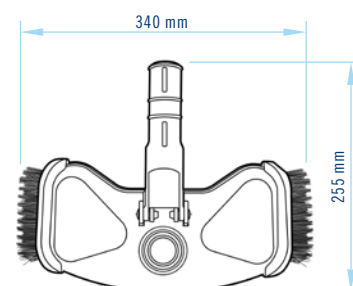


Modelo rectangular

Fabricado em material plástico PP com cor branca e azul. Com escovas laterais de polipropileno especiais para o liner.

Rectangular model

Made of blue and white PP plastic, with special propylene side brushes for the liner.



Código / Code	Fixação / Fastening
20947	Wing-nut / Mediante porcas de orelhas
20608	Clip-in / Mediante clip



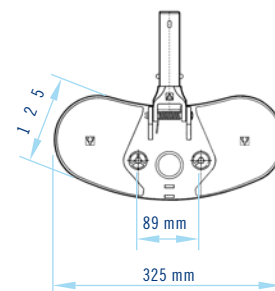
25788

Modelo oval

Fabricado em material plástico PP. Equipado com válvula de segurança para limitar a potencia de aspiração. Acoplagem a terminal de 1½". Especial para piscinas com liner. Fixação mediante clip.

Oval model

Made of PP plastic. Fitted with a safety valve to limit suction power. Attachable to a 1 ½" terminal. Especially for liner pools. Clip-in fastening.

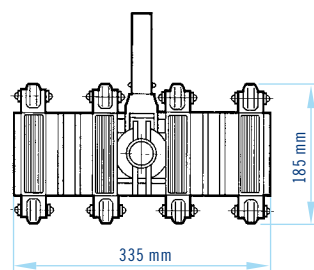


Modelo flexo

Fabricado em polietileno EVA azul e ABS branco. Ligação a terminal de 1½". Especial para piscinas com liner.

Flexible model

Made of blue Polyethylene and white ABS. Attachable to a 1 ½" terminal. Especially for liner pools.



Código / Code	Fixação / Fastening
01351	Wing-nut / Mediante porcas de orelhas
01352	Clip-in / Mediante clip



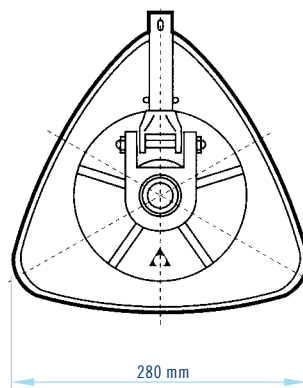
17003

Modelo triangular opaco

Fabricado em material PVC flexível. Com escova de polipropileno ideal para piscinas com liner. Ligação a terminal de 1½". Sujeição mediante clip.

Opaque triangular model

Made of flexible PVC. Polypropylene brush, ideal for liner pools. Attachable to a 1 ½" terminal. Clip-in fastening.

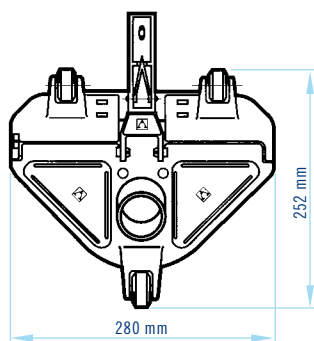


Modelo articulado

Fabricado em material plástico PP. Escovas de polipropileno especiais para liner. Ligação a terminal de 1½".

Articulated model

Made of PP plastic. Polypropylene brushes specially for liners. Attachable to a 1 ½" terminal.



Código / Code	Fixação / Fastening
01349	Wing-nut / Mediante porcas de orelhas
01350	Clip-in / Mediante clip



Balai Spawand

Concebido para a limpeza de pequenas superfícies. Aspiração manual sem necessidade de ligação hidráulica. Fornece-se com dois adaptadores.

Balai Spawand

Designed for cleaning small surfaces. Manual suction with no need for hydraulic or electric connection. Supplied with two adaptors.

Código/Code	Características / Characteristics
01409	Blue plastic / Cor azul, material plástico
28741	Yellow fibreglass (for professionals) / Cor amarela, fibra de vidro (especial para profissionais)

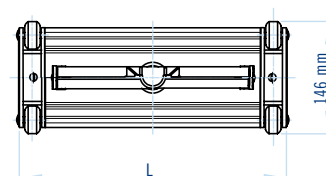


Modelo alumínio extrudido anodizado

Fabricado em alumínio anodizado e material plástico. Opções de ligação a terminal de 1½" e 2". Especiais para piscinas de betão.

Anodized extruded aluminium model

Made of anodized aluminium and plastic. Optional attachments to 1½" and 2" terminal. Especially for concrete pools.



Wing-nut fastening / Fixação mediante porcas de orelhas

Cód. / Code	L	Características / Characteristics
01353	350 mm.	Terminal / Terminal 1½"
01354	450 mm.	Terminal / Terminal 2"
08661	450 mm.	Terminal / Terminal de 1½"

Clip-in fastening / Fixação mediante clip

Cód. / Code	L	Características / Characteristics
01355	350 mm.	Terminal / Terminal 1½"
01356	450 mm.	Terminal / Terminal 2"



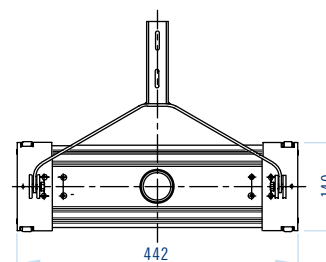
01358

Modelo alumínio extrudido anodizado e de latão cromado

Ligação interior para mangueira de 1½" e exterior 2", grampo em aço inoxidável. Especiais para piscinas de betão. Fixação mediante porcas de orelhas.

Anodized extruded aluminium and chrome-plated brass model

Internal connection for 1½" hose and external for 2", stainless steel fork. Especially for concrete pools. Wing-nut fastening.

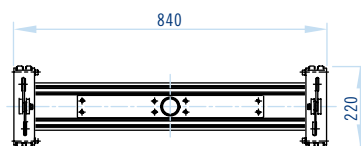


Modelo duplo metálico

De alumínio extrudido anodizado brilhante e de latão cromado, ligação 2", comprimento 800 mm. Arrasto com cabo (o cabo não se fornece com o equipamento). Especiais para piscinas de betão.

Double length metal model

Shiny and chrome-plated brass extruded aluminium, 2" connection, 800 mm length. Trailed by lead (lead not supplied with equipment). Especially for concrete pools.



Código / Code	Fixação / Fastening
01357	Trailed by lead / Arrasto com cabo
16601	Wing-nut / Mediante porcas

Apanha folhas

Leaf skimmers

Gama de redes, perfeitas para a recolha de folhas ou outros elementos de grande dimensão, tanto na superfície como no fundo da piscina. Modelos fabricados em polipropileno de cor branca ou alumínio. A malha é tecida em poliéster, o que assegura uma maior durabilidade.

Possibilidade de fixação mediante porcas de orelhas ou clip, exceptuando o modelo Fixo de superfície (01400) que incorpora o cabo. De fácil manejo e de desenho atractivo, as redes AstralPool tornam-se em grandes aliadas para a limpeza da sua piscina.

A range of leaf skimmers, ideal for collecting leaves or other large objects, either from the pool surface or bottom. Models made of aluminium or white propylene, with a polyester mesh for enhanced durability. Wing-nut or clip-in fastening, except for model 01400, which is supplied with a built-in handle. Easy to use, and attractively designed, AstralPool leaf skimmers are a great help for cleaning your pool.



01400

Modelo fixo de superfície

Cabo incorporado de 1,3 m. fixado à pressão.

Fixed surface model

Built-in 1.3 m handle. pressure-fixed.



Modelo de fundo

Bottom model

Código / Code	Fixação / Fastening
01396	Wing-nut / Mediante porcas
01397	Clip-in / Mediante clip

Modelo de superfície

Surface model



Código / Code	Fixação / Fastening
01398	Wing-nut / Mediante porcas
01399	Clip-in / Mediante clip



Modelo metálico

Metal model

Código / Code	Características / Characteristics
23360	Modelo de superfície e fixação mediante clip Surface model and clip-in fastening
23361	Modelo de fundo e fixação mediante clip Bottom model and clip-in fastening

Escovas de limpeza Brushes



Gama de escovas AstralPool. Para uma perfeita limpeza de fundos ou linhas de flutuação. Fabricados em polipropileno e/ou alumínio para todo tipo de piscinas, de cimento ou liner. Fixação a cabos telescópicos com sistemas de porcas ou clip exceptuando o Modelo Recto (09456) que incorpora o cabo. Limpeza em cada canto!

Range of AstralPool brushes. Ideal for cleaning pool bottom and water line. Made of polypropylene and/or aluminium for all kinds of concrete or liner pools. Telescopic handles fastened by wing-nuts or clip-ins, except for model 09456, which is supplied with a built-in handle. Every corner cleaned!



Modelo recto 180 mm.

Cabo incorporado.

Straight model 180 mm.

Built-in handle.

09456



Modelo recto 165 mm.

Fixação mediante clip.

Straight model 165

Clip-in fastening.

01407



Modelo de mão

Ideal para limpeza da linha de flutuação.

Hand-held model

Ideal for cleaning the water line.

11789



Modelo recto suporte polipropileno 330 mm.
Propylene head straight model 330 mm.

Código / Code	Fixação / Fastening
01406	Wing-nut / Mediante porcas de orelhas
01405	Clip-in / Mediante clip



Modelo curvo 450 mm.
Curved model 450 mm.

Código / Code	Fixação / Fastening
01404	Wing-nut / Mediante porcas de orelhas
01403	Clip-in / Mediante clip



Modelo curvo 280 mm.

Fixação mediante clip.

Curved model 280 mm.

Clip-in fastening.

09459



Modelo curvo suporte alumínio 450 mm.

Fixação mediante clip.

Aluminium head curved model 450 mm.

Fastening by clip-in.

01402



Borracha de cantos SPOT-EX

Borracha de limpeza para os cantos da piscina com adaptação ao cabo telescópico. Fixação mediante clip.

SPOT-EX edge eraser

Eraser for pool edges, adapted to fit telescopic handle. Clip-in fastening.

16391



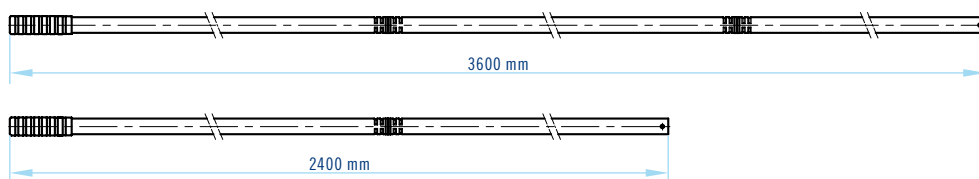
25332

Modelo 3 troços até 3,6 m. Ligação clip

Fabricado em alumínio extrudido anodizado. A união entre troços realiza-se através de peças de material plástico com roscas inseridas nos tubos.

Model 3 sections up to 3.6 m. Clip-in fastening

Made in anodized extruded aluminium, the sections are joined with threaded plastic parts for insertion into poles.



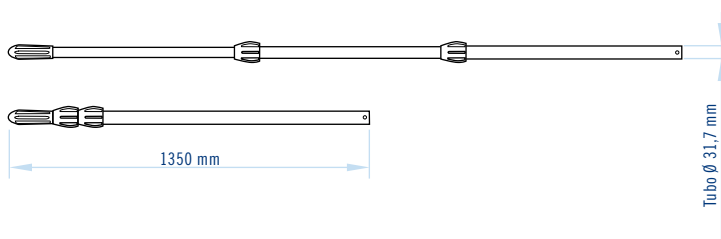
20849

Modelo 3 peças telescópico. Ligação clip

Possibilidade de extensão de 1,35 a 3,60 m. A união entre troços realiza-se através de peças de material plástico.

3-part telescopic model. Clip-in fastening

Extendible from 1.35 to 3.60 m. The sections are joined with plastic parts.



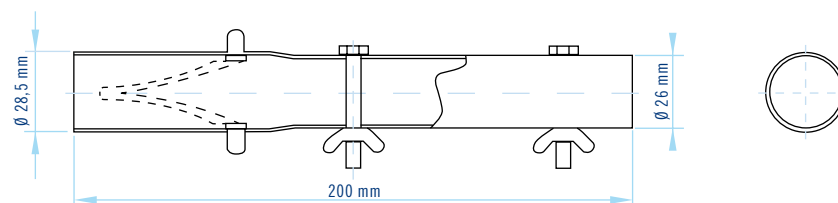
14592

Adaptador para cabos telescópicos

Ideal para transformar o sistema de fixação de parafusos para a fixação de clip.

Handle adaptor

Ideal for transforming from wing-nut to clip-in fastening system.



Mangueiras auto-flutuantes

Floating suction hoses

Gama de mangueiras auto-flutuantes concebidas para realizar a ligação do aspirador à boca de aspiração. Disponemos de diferentes possibilidades de cores, comprimentos e diâmetros de ligação tanto ao aspirador como à boca de aspiração. São construídas em polietileno.



Mangueira auto-flutuante

Fabricada em polietileno de cor azul.

Floating suction hose

Made of blue polyethylene.

Código / Code	Medida / Size
01372	Ø 38 (1 ½")
01373	Ø 50 (2")

A range of floating hoses designed for connecting pool cleaning equipment to the suction nozzle. Available in various colours, lengths and diameters for connection to pool cleaning equipment and suction nozzles. Made of polyethylene.



Mangueira auto-flutuante

Fabricada em polietileno de cor azul. Inclui terminais, excepto a mangueira de 30m (01374 e 01379).

Floating suction hose

Made of blue polyethylene. Includes cuffs, except in the hose 30 m (01374, 01379).

Código / Code	Medida / Size
01374	Ø 38 (1 ½") 30 m
01375	Ø 38 (1 ½") 15 m
01376	Ø 38 (1 ½") 12 m
01377	Ø 38 (1 ½") 10 m
01378	Ø 38 (1 ½") 8 m
01379	Ø 50 (2") 30 m

Modelo / Model	m	Ø	Cor / Colour	
01372	30	38 - 1 ½"	Plástico transparente azul Transparent blue plastic	
01373		50 - 2"		
01374	30	38 - 1 ½"	Plástico azul Blue plastic	Com embalagem With packing
01375*	15			
01376*	12			
01377*	10			
01378*	8			
01379	30	50 - 2"		

*Inclui terminais.

*Includes hose cuffs.

Terminais de mangueira

Hose cuffs



Gama de terminais mangueira e racords de ligação, imprescindíveis para a ligação dos aspiradores à mangueira e à boca de aspiração.

A range of hose cuffs and connectors required for connecting pool cleaning equipment to the hose and suction nozzle.



Códigos / Code				
07958*	01385	01386	01387	01388
Para mangueira transparente azul For transparent blue hose			Para mangueira azul For blue hose	
Ø 38	Ø 38	Ø 50	Ø 38	Ø 50

*Exclusivo para boca 24415.

*For 24415 inlet only.

Racord de ligação e racord de enlace

Connectors and link connectors

Racord de ligação

Connectors



Códigos / Code		
05684	01390	01392
Ø 38. Para bocas 16328, 16329, 16330 For inlets 16328, 16329, 16330	Ø 38 Para boca 00301 For inlet 00301	Ø 50 Para boca 00315 For inlet 00315

Racord ligação roscados

Link connectors



Códigos / Code		
01393	01394	01395
1½" Para mangueira Ø 38 Para mangueira Ø 38	1½" Para mangueira Ø 38 Para mangueira Ø 38	2" Para mangueira Ø 50 Para mangueira Ø 50



Kits de limpeza Cleaning Kits

¡Todo em um !. Esta é a ideia principal na aquisição de um kit de limpeza AstralPool.

Poderá ter todos os elementos necessários para a limpeza da sua piscina numa só embalagem; uma maneira cómoda de obter tudo o que é necessário de uma só vez.

All in one! This is the main idea when you acquire an Astral-Pool cleaning kit.

Everything you need for cleaning your pool in one single package. The easy way to get everything you need at one go



Kit N° 1

- 1 apanha folhas bolsa clip (01397)
- 1 escova 18" clip (11035)
- 1 estojo analisador (15196)
- 1 aspirador flexível clip (07429)
- 1 Termómetro golfinho (08318)
- 1 Deep water net (01397)
- 1 Brush (18"), with wishbone fixing (11035)
- 1 Analyser (15196)
- 1 Flexible manual cleaner, with wishbone fixing (07429)
- 1 Dolphin Thermometer (08318)

28516



Kit N° 2

- 1 apanha folhas bolsa clip (01397)
- 1 escova 18" clip (11035)
- 1 estojo analisador (15196)
- 1 termómetro golfinho (08318)
- 1 aspirador triangular transp. clip (07430)
- 1 Deep water net (01397)
- 1 Brush (18"), with wishbone fixing (11035)
- 1 Analyser (15196)
- 1 Dolphin Thermometer (08318)
- 1 Triangular manual cleaner, with wishbone fixing (07430)

28834



Kit N° 3

- 1 apanha folhas bolsa clip (01397)
- 1 escova 18" clip (11035)
- 1 estojo analisador (15196)
- 1 termómetro golfinho (08318)
- 1 aspirador oval clip (07084)
- 1 Deep water net (01397)
- 1 Brush (18"), with wishbone fixing (11035)
- 1 Analyser (15196)
- 1 Dolphin Thermometer (08318)
- 1 Oval manual cleaner with wishbone fixing (07084)

28835

Reservamo-nos o direito de mudar total ou parcialmente as características dos nossos artigos ou o conteúdo deste documento sem aviso prévio..
We reserve the right to change all or part of the features of the articles or contents of this document, without prior notice.

