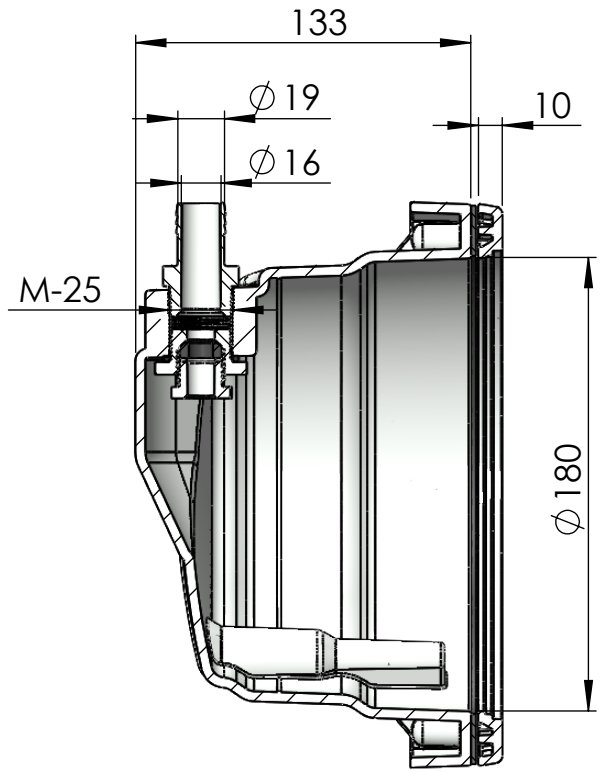
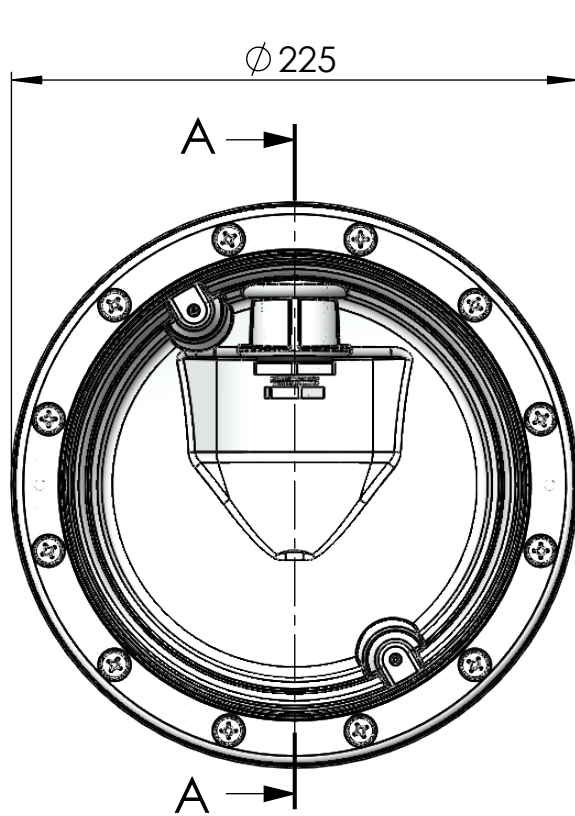
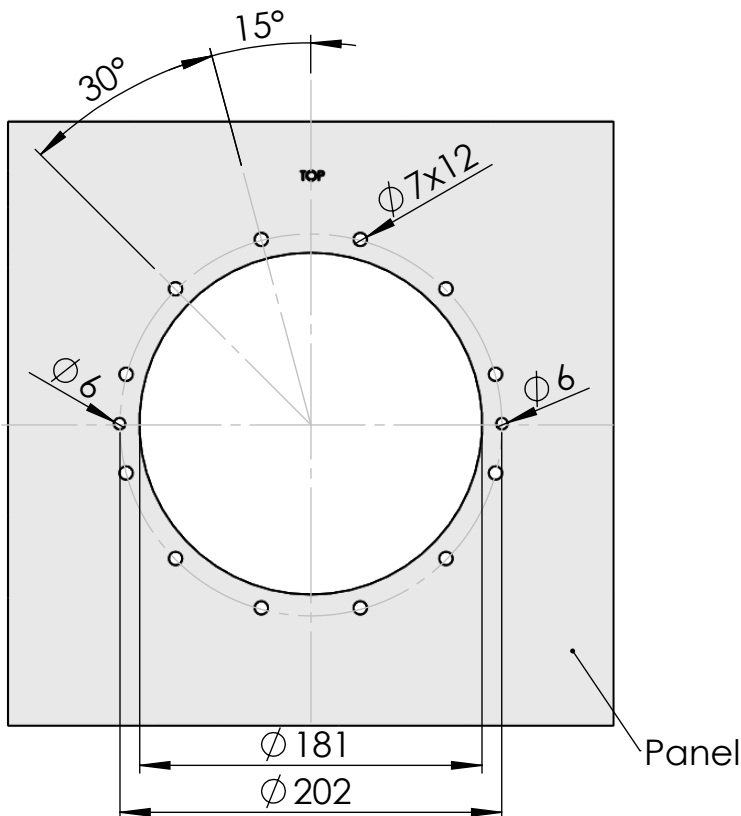


CODIGO / CODE: **59815**
DESCRIPCION: **NICHO LUMIPLUS DESIGN P.PREF. TORN.AUTOR.**
DESCRIPTION: **LUMIPLUS DESIGN NICHE SELF-TAP. PREF.POOL**



SECCIÓN A-A



Nota: Unidades en mm
Note: Units in mm