

LUMIPLUS MICRO PROJECTOR  
PROJECTEUR LUMIPLUS MICRO  
PROYECTOR LUMIPLUS MICRO  
PROIETTORE LUMIPLUS MICRO  
STRAHLER LUMIPLUS MICRO  
PROJETOR LUMIPLUS MICRO



CE



INSTALLATION AND MAINTENANCE MANUAL  
MANUEL D'INSTALLATION ET D'ENTRETIEN  
MANUAL DE INSTALACIÓN Y MANTENIMIENTO  
MANUALE DI INSTALAZIONE E MANUTENZIONE  
EINBAU-UND BETRIEBSANLEITUNG  
MANUAL DE INSTRUÇÕES E MANUTENÇÃO

**ASTRALPOOL** 

# ENGLISH

**IMPORTANT:** The instruction manual you are holding includes essential information on the safety measures to be implemented for installation and start-up. Therefore, the installer as well as the user must read the instructions before beginning installation and start-up.  
Keep this manual for future reference.

To achieve optimum performance of the LumiPlus Micro projector, follow the instructions provided below:

## 1. VERIFY THE CONTENTS OF THE PACKING:

The following accessories are included inside the box:



### QUICK COUPLING LUMIPLUS MICRO

Models : 64552, 64553, 38814,  
38816, 64557, 64558

- Unit floodlamp
- Decorative cover
- O'ring
- Installation and maintenance manual
- Manual for electrical connection



### LUMIPLUS MICRO FOR SPAS

Models : 64554, 64555, 40765,  
40766, 64559, 64560

- Unit floodlamp
- Decorative cover
- Butt joint
- Nut
- Installation and maintenance manual
- Manual for electrical connection

## 2. GENERAL CHARACTERISTICS:

This projector has been designed to be used fully submerged underwater in fresh water SPAS. It is a Class III electric apparatus with very low safety voltage.

The projector complies with IPX8 degree of protection (resistance to penetration of dust, solid bodies and humidity) at a nominal immersion depth of 2 m.

This projector complies with international safety standards for lights, especially the EN 60598-2-18 standard: LIGHTS PART 2: SPECIFIC REQUIREMENTS SECTION 18 LIGHTS FOR SWIMMING POOLS AND SIMILAR APPLICATIONS.

The manufacturer is not responsible in any circumstances for assembly, installation or start-up of any electric components which have been inserted or handled at locations other than its own premises.

## 3. INSTALLATION:

- In order to clearly light a pool it is recommended to install a projector every 5 m<sup>2</sup> of water surface. In swimming pools which are especially deep, a projector is required for every 10 m<sup>3</sup> of water volume.
  - In order to prevent glare, the projectors should be installed so that they face away from the residence or usual view of the swimming pool.
  - In the event that lighting is used in training or competition pools, the projectors should be installed on the sides to prevent glare on the swimmers.
  - To avoid the need to empty the pool to change the lamp, we recommend that the projector be installed in areas which are accessible from the upper edge of the pool.
- Prior to installation verify that the gland seal has been fully tightened.
- Sealing all sections with resin systems or safety connections that comply with the IP68 rating is recommended to ensure that both cables and cable sheaths are properly sealed. Failure to follow these steps may cause short- or long-term damage to the light and installation cables.

## 4. ASSEMBLY:

This projector is manufactured for installation in SPAS and metal or polyester bath-tubs.

The projector should be installed at approximately 400 mm below the water-level and in a place where it can not easily be covered by the body of a person.

### Concrete swimming pools

1. Make a siphon system with Ø50 PN10 piping. It should be higher than the maximum water level of the swimming pool. It can also be placed in Ø63 PN6 or PN10 piping if it is glued to the 38818 or 38819 adapter respectively. Use PVC glue. (Fig. 1)

2. Place the cable.

3. Press the projector in position.

4. Make sure you leave enough cable to be able to remove the projector to the edge of the pool in the event of an anomaly. (Fig. 2)

Prefabricated swimming pools / Spas

1. Using a hole drill bit, make a circular hole 42 mm. in diameter in the wall (Fig. 3).

2. Place the projector inside the pool, with the flat joint and screw the 1<sup>3</sup>/<sub>4</sub> GAS washer through the outside of the pool (Fig. 4).

Attention:

- Always install the body in order an easy manipulation from the outside, or in one way that you can extract it out without many difficulties.
- Before any handling ensure that there is NO voltage supplied to the projector.

Take the precaution of leaving 1.5 m of cable wound on the body of the projector in order to be able to remove the projector to the edge of the pool in the event that handling is required (Fig. 5).

#### 5. MAINTENANCE:

This projector does not require any type of maintenance. If the projector is not working properly, please contact our customer attention department.

THIS PRODUCT DOES NOT CONTAIN ANY ELEMENTS THAT CAN BE HANDLED, DISMANTLED OR REPLACED BY THE USER. IT IS FORBIDDEN TO ACCESS INSIDE THE PRODUCT, OTHERWISE THE GUARANTEE OF THE PRODUCT WILL BECOME INVALID.

#### 6. SAFETY WARNINGS:

- People in charge of assembly should be suitably qualified for this type of work.
- Avoid making contact with the electric voltage.
- Comply with the current standards regarding accident prevention.
- In this regard, the IEC 364-7-702 standards must be observed: WIRING IN BUILDINGS SPECIAL WIRING SWIMMING POOLS.
- All maintenance operations should be performed with the projector disconnected from the Mains.

#### 7. ASSEMBLY AND FUNCTIONING WARNINGS:

- It is not recommended the use of sealing putty in this product and, anyway, you should use only products specifically conceived to work with ABS, all those products of universal use remain excluded.
- The manufacturer is not responsible in any circumstances for assembly, installation or start-up of any electric components which have been inserted or handled at locations other than its own premises.
- It is responsibility of the installer to ensure that no water gets inside the projector by means of the cables.
- This projector is not designed to work submerged in seawater.
- This projector is resistant to pool treatments described below, always that the concentration values do not exceed the following levels:

TYPE OF TREATMENT	CONCENTRATION IN WATER
Chlorine	2 mg/l
Bromine	5 mg/l
Salt electrolysis (Na Cl)	6 g/l

Attention : Please note that the Ph of pool water always must be between 7.2 and 7.6.

# FRANÇAIS

**IMPORTANT:** le manuel d'instructions que vous avez entre les mains contient des informations de première importance sur les mesures de sécurité à adopter au moment de l'installation et de la mise en service. Il est par conséquent indispensable que l'installateur et l'utilisateur lisent attentivement les instructions avant de commencer le montage et la mise en marche.

Conservez ce manuel en vue de futures consultations sur le fonctionnement de cet appareil.

Pour optimiser le rendement du Projecteur LumiPlus Micro, il est recommandé de bien suivre les instructions qui vous sont données ci-dessous :

## 1. BIEN VÉRIFIER LE CONTENU DE L'EMBALLAGE :

Vous devez trouver à l'intérieur de la boîte les accessoires suivants :



### LUMIPLUS MICRO D'ACCOUPLLEMENT RAPIDE

Models : 64552, 64553, 38814, 38816, 64557, 64558

- Ensemble projecteur
- Couvercle enjoliveur
- Joint torique
- Manuel d'installation et d'entretien
- Manuel pour la connexion électrique



### LUMIPLUS MICRO POUR SPAS

Models : 64554, 64555, 40765, 40766, 64559, 64560

- Ensemble projecteur
- Couvercle enjoliveur
- Joint plat
- Écrou
- Manuel d'installation et d'entretien
- Manuel pour la connexion électrique

## 2. CARACTÉRISTIQUES GÉNÉRALES :

Ce projecteur a été conçu pour être utilisé entièrement submergé dans des piscines d'eau douce. Il s'agit d'un appareil électrique de classe III avec une tension de sécurité très basse.

Le projecteur est conforme au degré de protection IPX8 (résistance à la pénétration de la poussière, des corps solides et de l'humidité). Il a une profondeur d'immersion nominale de 2 m.

Ce projecteur est conforme aux normes internationales de sécurité des luminaires, en particulier à la norme EN 60598-2-18: LUMINAIRES 2ème PARTIE: CONDITIONS NÉCESSAIRES PARTICULIÈRES SECTION 18 LUMINAIRES POUR PISCINES ET APPLICATIONS SIMILAIRES.

## 3. INSTALLATION :

- Pour assurer un bon éclairage à une piscine, il est recommandé d'installer un projecteur de tous les 5 m<sup>2</sup> de surface d'eau. Dans les piscines particulièrement profondes, il faudra employer un projecteur de tous les 10 m<sup>3</sup> de volume d'eau.
- Pour éviter d'être aveuglé par la lumière, il faut que l'orientation des projecteurs soit contraire à la direction de l'habitation ou de la vue habituelle de la piscine.
- Si l'éclairage est destiné à des piscines de compétition ou d'entraînement, les projecteurs devront être installés sur les bords pour éviter que les nageurs soient éblouis par la lumière.
- Pour éviter d'avoir à vider la piscine lorsqu'il faut remplacer la lampe, il est recommandé d'installer les projecteurs à des endroits facilement accessibles à partir du bord supérieur de la piscine.  
Avant de procéder à l'installation, vérifier que le presse-étoupe est bien serré.
- Il est conseillé de sceller les branchements avec des systèmes en résine ou avec des branchements de sécurité répondant à la classification IP68, assurant un correct scellement des câbles comme de leurs gaines. Le non-respect de ces mesures peut entraîner des dommages sur le projecteur et les câbles de l'installation à court ou long terme.

## 4. MONTAGE :

Ce projecteur est conçu pour être installé dans des SPAS et dans des baignoires en polyester ou en tôle.

Le projecteur devra être placé 400 mm environ au-dessous du niveau d'eau, à un endroit où il sera difficilement couvert par le corps d'une personne.

Piscines en béton

1. Réaliser un système de siphon avec un tuyau Ø50 PN10, en veillant à ce qu'il soit plus haut que le niveau maximum de l'eau de la piscine. Vous pouvez aussi utiliser un tuyau de Ø63 PN6 ou PN10 si vous collez l'adaptateur 38818 ou 38819, respectivement. Utiliser de la colle pour PVC (Fig. 1).
2. Passer le câble.
3. Poser le projecteur à pression.

4. Faire attention de laisser suffisamment de câble, pour pouvoir extraire le projecteur jusqu'au bord de la piscine, en cas d'anomalie (Fig. 2).

#### Piscines préfabriquées / Spas

1. À l'aide d'un perce-verre, faire un trou circulaire de 42 mm de diamètre sur la paroi (Fig. 3).
2. Placer le projecteur par l'intérieur de la piscine, avec le joint plat, puis visser l'écrou 1"¼ GAS par la partie externe du bassin (Fig. 4).

#### Attention:

- Toujours installer le corps dans ordre une manipulation facile deal l'extérieur, ou dans un chemin que vous pouvez l'extraire dehors sans beaucoup de difficultés.
- Avant toute manipulation, s'assurer que le projecteur n'est pas sous tension.  
Il faut garder 1,5 m de câble enroulé sur le corps du projecteur pour pouvoir ramener le projecteur jusqu'au bord de la piscine en cas de manipulation (Fig. 2).

#### 5. ENTRETIEN :

Ce projecteur ne demande aucun type d'entretien. Si vous constatez que le projecteur ne fonctionne pas correctement, veuillez vous mettre en rapport avec notre Service au client.

LE PRODUIT NE CONTIENT PAS D'ÉLÉMENTS MANIPULABLES, DÉMONTABLES OU REMPLAÇABLES PAR L'UTILISATEUR ; IL EST INTERDIT D'ACCÉDER À L'INTÉRIEUR DU PRODUIT, SOUS PEINE D'EN PERDRE LA GARANTIE.

#### 6. AVERTISSEMENTS CONCERNANT LA SÉCURITÉ :

- Les personnes qui se chargent du montage doivent posséder la qualification requise pour ce genre de travail.
- Il faut éviter tout contact avec la tension électrique.
- Il faut respecter les normes de prévention des accidents en vigueur.
- Pour ce faire, il faut en particulier respecter les normes IEC 364-7-702: INSTALLATIONS ÉLECTRIQUES DANS L'INTÉRIEUR DES BÂTIMENTS. INSTALLATIONS SPÉCIALES. PISCINES.
- Il faut débrancher le projecteur du réseau pour effectuer toute opération d'entretien.

#### 7. ASSEMBLY AND FUNCTIONING WARNINGS :

- Il est non recommandé l'utilisation de mastic de scellage dans ce produit et, de toute façon, vous devriez utiliser seulement des produits précisément conçus pour travailler avec ABS, tous ces produits de l'utilisation universelle restent exclu.
- Le fabricant n'est aucunement responsable du montage, de l'installation ou de la mise en marche suite à toute manipulation ou rajout de composants électriques qui ne se seraient pas produits chez lui.
- Il est de la responsabilité de l'installateur de s'assurer que l'eau ne pénètre pas à l'intérieur du projecteur au moyen des câbles.
- Ce projecteur n'est pas conçu pour fonctionner immergé dans l'eau de mer.
- Le projecteur résiste les traitements de piscine décrites ci-dessous, à condition que les valeurs de concentration ne dépasser pas les niveaux suivants:

TYPE DE TRAITEMENT	CONCENTRATION DANS L'EAU
Chlore	2 mg/l
Brome	5 mg/l
Eletrolise saline (Na Cl)	6 g/l

Attention : Noter que le Ph de l'eau de la piscine toujours doit être comprise entre 7,2 et 7,6.

**IMPORTANTE:** El manual de instrucciones que usted tiene en sus manos, contiene información fundamental acerca de las medidas de seguridad a adoptar a la hora de la instalación y la puesta en servicio. Por ello, es imprescindible que tanto el instalador como el usuario lean las instrucciones antes de pasar al montaje y la puesta en marcha. Conserve este manual para futuras consultas acerca del funcionamiento de este aparato.

Para conseguir un óptimo rendimiento del Proyector LumiPlus Micro, es conveniente observar las instrucciones que se indican a continuación:

## 1. COMPRUEBE EL CONTENIDO DEL EMBALAJE:

En el interior de la caja encontrará los siguientes accesorios:



### LUMIPLUS MICRO ACOPLE RÁPIDO

Models : 64552, 64553, 38814, 38816, 64557, 64558

- Conjunto proyector
- Embellecedor
- Junta tórica
- Manual de instalación y mantenimiento
- Manual para la conexión eléctrica



### LUMIPLUS MICRO PARA SPAS

Models : 64554, 64555, 40765, 40766, 64559, 64560

- Conjunto proyector
- Embellecedor
- Junta plana
- Tuerca
- Manual de instalación y mantenimiento
- Manual para la conexión eléctrica

## 2. CARACTERÍSTICAS GENERALES:

Este proyector ha sido diseñado para utilizarse totalmente sumergido en agua dulce. Se trata de un aparato eléctrico de clase III con una muy baja tensión de seguridad.

El proyector cumple con el grado de protección IPX8 (resistencia a la penetración de polvo, a los cuerpos sólidos y a la humedad) con una profundidad de inmersión nominal de 2 m.

Este proyector cumple con las normas internacionales de seguridad de luminarias, en especial la norma EN 60598-2-18: LUMINARIAS PARTE 2: REQUERIMIENTOS PARTICULARES SECCIÓN 18 LUMINARIAS PARA PISCINAS Y APLICACIONES SIMILARES.

## 3. INSTALACIÓN:

- Para iluminar claramente una piscina se recomienda instalar un proyector de cada 5 m<sup>2</sup> de superficie de agua. En piscinas especialmente profundas, será necesario un proyector de cada 10 m<sup>3</sup> de volumen de agua.
- A fin de evitar deslumbramientos, los proyectores deben instalarse orientados en sentido contrario de la vivienda o vista habitual de la piscina.
- En caso de utilizar iluminación en piscinas de competición o entrenamiento, los proyectores deberán instalarse en los laterales para evitar el deslumbramiento de los nadadores.
- Para evitar el vaciado de la piscina en caso de recambio de la lámpara se recomienda la instalación del proyector en lugares accesibles desde el borde superior de la piscina.

Antes de instalar comprobar que el prensaestopas esté bien apretado.

- Se recomienda que todas las conexiones se sellen con sistemas de resina o con conexiones de seguridad que cumplan con la clasificación IP68, asegurando el correcto sellado tanto de los cables como de las fundas de los cables. El incumplimiento de estas medidas puede dañar el proyector y los cables de la instalación a corto o largo plazo.

## 4. MONTAJE:

Este proyector está concebido para instalarse en piscinas de hormigón, prefabricadas o SPAS.

El proyector se debe colocar aproximadamente a unos 400 mm por debajo del nivel del agua y en un lugar donde no sea fácilmente tapado por el cuerpo de una persona.

Piscinas de hormigón

1. Realizar un sistema de sifón con tubería Ø50 PN10, debe ser más alto que nivel máximo del agua de la piscina. También se puede colocar en tubería de Ø63 PN6 o PN10 si se encola el adaptador 38818 o 38819, respectivamente. Utilizar cola de PVC. (Fig. 1)

2. Pasar el cable.

3. Colocar a presión el proyector.

4. Tener en cuenta de dejar el suficiente cable, para poder extraer el proyector hasta el borde de la piscina, en caso de anomalía. (Fig. 2)

Piscinas prefabricadas / Spas

1. Ayudándose de una broca de vaso, realizar un agujero circular de 42 mm de diámetro en la pared (Fig. 3).

2. Colocar el proyector por el interior de la piscina, con la junta plana y roscar la tuerca 1"¼ GAS por la parte exterior del vaso (Fig. 4).

Atención:

- Instalar siempre de forma que el cuerpo sea de fácil manipulación desde el exterior, o que se pueda extraer sin muchas dificultades.

- Antes de cualquier manipulación asegurarse que el proyector NO recibe tensión.

Se debe tener la precaución de dejar 1 m de cable enrollado para poder extraer el proyector hasta el borde de la piscina en caso de manipulación (Fig. 2).

#### 5. MANTENIMIENTO:

Este proyector no necesita de ningún tipo de mantenimiento, si detectan que la lámpara no funciona correctamente por favor pónganse con nuestro departamento de atención al cliente.

EL PRODUCTO NO CONTIENE ELEMENTOS MANIPULABLES, DESMONTABLES O SUBSTITUIBLES POR EL USUARIO, ESTÁ PROHIBIDO ACCEDER AL INTERIOR DEL PRODUCTO, SE PERDERÍA LA GARANTÍA DEL PRODUCTO.

#### 6. ADVERTENCIAS DE SEGURIDAD:

- Las personas que se encarguen del montaje deben poseer la calificación requerida para este tipo de trabajos.

- Se debe evitar entrar en contacto con la tensión eléctrica.

- Se deben respetar las normas vigentes para la prevención de accidentes.

- A tal respecto, se deben cumplir las normas IEC 364-7-702: INSTALACIONES ELÉCTRICAS EN EDIFICIOS. INSTALACIONES ESPECIALES. PISCINAS.

- Cualquier operación de mantenimiento debe realizarse con el proyector desconectado de la red.

#### 7. ADVERTENCIAS DE MONTAJE Y FUNCIONAMIENTO:

- No se recomienda el uso de masillas selladoras en este producto y en cualquier caso utilizar únicamente productos específicamente concebidos para trabajar con ABS, quedando excluidos todos aquellos productos de uso universal.

- El fabricante en ningún caso se responsabiliza del montaje, instalación o puesta en funcionamiento de cualquier manipulación o incorporación de componentes eléctricos que no se hayan llevado a cabo en sus instalaciones.

- Es responsabilidad del instalador asegurar que no entre agua en el interior del proyector a través de los cables.

- Este proyector no está diseñado para trabajar sumergido en agua de mar.

- El proyector resiste los tratamientos de piscina descritos seguidamente, siempre que los valores de concentración no superen los siguientes niveles:

TIPO DE TRATAMIENTO	CONCENTRACIÓN EN EL AGUA
Cloro	2 mg/l
Bromo	5 mg/l
Electrólisis de sal (Na Cl)	6 g/l

Atención : el Ph del agua de la piscina siempre debe estar entre 7,2 y 7,6.

# ITALIANO

**IMPORTANTE:** Il manuale d'istruzioni in suo possesso contiene informazioni fondamentali sulle misure di sicurezza da adottare per l'installazione e la messa in servizio. Per ciò è imprescindibile che sia l'installatore che l'utente leggano le istruzioni prima di iniziare il montaggio e la messa in servizio.  
Conservi questo manuale per poter consultare in futuro in merito al funzionamento di questo apparecchio.

Per ottenere un ottimo rendimento dello Proiettore LumiPlus Micro, è conveniente fare attenzione alle seguenti istruzioni:

## 1. VERIFICARE IL CONTENUTO DELL'IMBALLAGGIO:

Nella cassa troverà i seguenti accessori:



### LUMIPLUS MICRO PER ACCOPPIAMENTO RAPIDO

Models : 64552, 64553, 38814,

38816, 64557, 64558

- Gruppo proiettore
- Coperchia ornamentale
- Guarnizione torica
- Manuale di installazione e manutenzione
- Manuale per la connessione elettrica



### LUMIPLUS MICRO PER SPAS

Models : 64554, 64555, 40765,

40766, 64559, 64560

- Gruppo proiettore
- Coperchia ornamentale
- Guarnizione piatta
- Dado
- Manuale di installazione e manutenzione
- Manuale per la connessione elettrica

## 2. CARATTERISTICHE GENERALI:

Questo proiettore è stato disegnato per essere utilizzato totalmente sommerso nelle piscine d'acqua dolce. Si tratta di un apparecchio elettrico di classe III con una bassissima tensione di sicurezza.

Il proiettore compie con il grado di protezione IPX8 (resistenza alla penetrazione della polvere, ai corpi solidi e all'umidità) con una profondità d'immersione nominale di 2m.

Questo proiettore segue le norme internazionali di sicurezza d'illuminazione, specialmente la norma EN 60598-2-18: ILLUMINAZIONE PARTE 2: PRESCRIZIONI PARTICOLARI SEZIONE 18 ILLUMINAZIONE PER PISCINE E APPLICAZIONI SIMILARI.

## 3. INSTALLAZIONE:

- Per ben illuminare una piscina, si raccomanda d'installare un proiettore da per ogni 5 m<sup>2</sup> di superficie d'acqua. Nelle piscine particolarmente profonde, sarà necessario un proiettore da ogni 10 m<sup>3</sup> di volume d'acqua.
- Per evitare abbagliamenti, i proiettori dovranno essere installati orientati nel senso contrario della casa o della vista abituale della piscina.
- Nel caso si usi l'illuminazione in piscine di competizione o allenamento, i proiettori dovranno essere installati lateralmente per evitare l'abbagliamento dei nuotatori.
- Per evitare di dover vuotare la piscina per poter cambiare la lampada, è raccomandato d'installare il proiettore in luoghi accessibili dal bordo superiore della piscina.

Prima d'installare, verificare che il premistoppa sia stretto bene.

- Si raccomanda di sigillare tutti i collegamenti tramite sistemi in resina o connettori di sicurezza conformi alla classificazione IP68, controllando che i cavi e le rispettive guaine siano ben sigillati. A breve o lungo termine l'inosservanza di tali misure può danneggiare il proiettore e i cavi dell'impianto.

## 4. MONTAGGIO:

Questo faro è concepito per essere installato in SPA e vasche in poliestere o lamiera.

Il faro deve essere collocato approssimativamente a 400 mm sotto il livello dell'acqua e in un punto in cui non possa venire facilmente coperto dal corpo del bagnante.

Piscine di cemento

1. Realizzare un sistema a sifone con tubatura Ø 50 PN10, che deve essere più alto del livello massimo dell'acqua della piscina. Si può collocare anche in tubatura da Ø 63 PN6 o PN10 se si incolla l'adattatore 38818 o 38819, rispettivamente. Utilizzare colla di PVC (fig. 1).
2. Passare il cavo.
3. Collocare il proiettore a pressione.
4. Ricordarsi di lasciare una sufficiente lunghezza di cavo, per poter estrarre il proiettore fino al bordo della piscina, in



caso di anomalia (fig. 2).

Piscine prefabbricate / Spa

1. Utilizzando un trapano, realizzare un foro circolare di 42 mm di diametro nella parete (fig. 3).
2. Collocare il proiettore attraverso l'interno della piscina, con la giuntura piatta e avvitare il dado da 1"¼ GAS sulla parte esterna del vaso (fig. 4).

Attenzione:

- Installare sempre in maniera che il corpo sia facilmente accessibile dall'esterno o che si possa estrarre senza troppe difficoltà.
- Prima di qualsiasi manipolazione, assicurarsi che il proiettore NON riceva corrente.  
Si deve avere la precauzione di lasciare 1,5 m di cavo arrotolato nel corpo del proiettore per poter estrarre il proiettore fino al bordo della piscina in caso di manipolazione (Fig. 2).

#### 5. MANUTENZIONE:

Questo proiettore non necessita di alcun genere di manutenzione; se si rileva che il proiettore non funziona in maniera corretta, per favore rivolgetevi al nostro reparto per il consumatore.

IL PRODOTTO NON CONTIENE ELEMENTI MANIPOLABILI, SMONTABILI O SOSTITUIBILI DA PARTE DELL'UTENTE; È PROIBITO ACCEDERE ALL'INTERNO DEL PRODOTTO, SI PERDEREBBE LA GARANZIA DEL PRODOTTO.

#### 6. AVVERTIMENTO DI SICUREZZA

- Il personale incaricato del montaggio deve essere in possesso della necessaria qualifica per la realizzazione di questi lavori.
- Si deve evitare di entrare in contatto con la tensione elettrica.
- Si devono rispettare le norme vigenti per la prevenzione d'incidenti.
- A tal proposito, si devono rispettare le norme IEC 364-7-702: INSTALLAZIONI ELETTRICHE IN EDIFICI. INSTALLAZIONI SPECIALI. PISCINE.
- Qualsiasi operazione di manutenzione deve essere realizzata con il proiettore disinserito dalla corrente elettrica.

#### 7. AVVERTIMENTO DI MONTAGGIO E FUNZIONAMENTO

- Esso è non raccomandato l'uso di mastice di sigillatura in questo prodotto e, comunque, Lei dovrebbe usare solamente prodotti concepiti specificamente per lavorare con ABS, tutti quei prodotti dell'uso universale rimangono escluso.
- Il fabbricante rifiuta qualsiasi responsabilità per il montaggio, l'installazione o la messa in funzione di componenti elettrici che sono stati manipolati o introdotti al di fuori dei suoi stabilimenti.
- È responsabilità dell'installatore di garantire che l'acqua non penetra all'interno del proiettore mediante i cavi.
- Questo proiettore non è progettato per lavorare immersi in acqua di mare.
- Il proiettore è resistente ai trattamenti di piscina descritte di seguito, a condizione che i valori di concentrazione non deve superare i seguenti:

TIPO DE TRATTAMENTO	CONCENTRAZIONE IN ACQUA
Cloro	2 mg/l
Bromo	5 mg/l
Elettrolisi di sal (Na Cl)	6 g/l

Attenzione : Notare che il Ph dell'acqua della piscina deve sempre essere compresa tra 7,2 e 7,6.

# DEUTSCH

**WICHTIG:** Das Handbuch mit den Betriebsanleitungen, das Sie in Händen halten, enthält wichtige Information über die anzuwendenden Sicherheitsmaßnahmen für die Installation und Inbetriebnahme. Es ist daher unerlässlich, daß die Anweisungen vom Installateur und vom Benutzer vor der Montage und Inbetriebnahme aufmerksam durchgelesen werden. Bewahren Sie dieses Handbuch auf, falls Sie zu einem späteren Zeitpunkt Informationen über die Funktion dieses Apparates nachschlagen möchten.

Um die beste Leistung des Unterwasserstrahler LumiPlus Micro, zu erzielen, empfiehlt es sich, die nachfolgenden Anweisungen zu befolgen:

## 1. ÜBERPRÜFEN SIE DEN INHALT DES PACKSTÜCKES:

Im Inneren des Kartons befindet sich folgendes Zubehör:



### LUMIPLUS MICRO-SCHEINWERFER MIT SCHNELLVERSCHLUSS

Models : 64552, 64553, 38814, 38816, 64557, 64558

- Gruppe Mini-scheinwerfer
- Verschönerungsdeckel
- Rundringdichtung
- Einbau- und Betriebsanleitung
- Handbuch für die Elektrische Zusammenhang



### LUMIPLUS MICRO-SCHEINWERFER FÜR SPAS

Models : 64554, 64555, 40765, 40766, 64559, 64560

- Gruppe Mini-scheinwerfer
- Verschönerungsdeckel
- Flache Dichtung
- Schraube
- Einbau- und Betriebsanleitung
- Handbuch für die Elektrische Zusammenhang

## 2. ALLGEMEINE CHARAKTERISTIKEN:

Dieser Strahler ist so ausgelegt, daß er für ein vollkommenes Eintauchen im Süßwasser der Swimmingpools geeignet ist. Es handelt sich um ein Elektrogerät der Schutzklasse III mit sehr niedriger Sicherheitsspannung.

Der Strahler erfüllt den Schutzgrad IPX8 (Widerstand gegen das Eindringen von Staub, festen Teilen und Feuchtigkeit) bei einer nominellen Tauchtiefe von 2 m.

Dieser Strahler erfüllt die internationalen Sicherheitsnormen für Leuchtkörper und insbesondere die Norm EN 60598-2-18: LEUCHTKÖRPER TEIL 2: BESONDERE ANFORDERUNGEN ABTEILUNG 18 LEUCHTKÖRPER FÜR SWIMMINGPOOLS UND ÄHNLICHE ANWENDUNGEN.

## 3. INSTALLATION:

- Um einen Swimmingpool hell zu erleuchten, empfiehlt sich die Installation von einem Strahler alle 5 m<sup>2</sup> Wasseroberfläche. Bei besonders tiefen Swimmingpools wird ein Strahler für jeweils 10 m<sup>3</sup> Wasservolumen benötigt.
- Um ein Blenden zu vermeiden, müssen die Strahler so eingebaut werden, daß sie in Gegenrichtung der Wohnung oder dem üblichen Blickfeld zum Swimmingpool strahlen.
- Bei Verwendung einer Beleuchtung für Wettkampfschwimmingspools oder Pools zum Trainieren müssen die Strahler seitlich angebracht werden, um ein Blenden der Schwimmer zu vermeiden.
- Um zu vermeiden, daß für ein Auswechseln der Glühbirne das Wasser aus dem Pool ausgelassen werden muß, empfiehlt es sich, den Strahler an einem vom oberen Rand des Swimmingpools leicht zugänglichen Platz zu installieren. Vor der Installation ist zu prüfen, ob die Stopfbüchse dicht ist.
- Es wird empfohlen, alle Anschlüsse mit Harzsystemen oder Sicherheitsanschlüssen zu versiegeln, die der Klassifizierung IP68 entsprechen und die korrekte Versiegelung sowohl der Kabel als auch der Kabelhüllen sicherstellen. Die Nichteinhaltung dieser Maßnahmen kann kurz- oder langfristig zu Schäden am Projektor und den Kabeln der Installation führen.

## 4. MONTAGE:

Dieser Scheinwerfer wurde entwickelt, um diesen in Whirlpools und Polyester- oder Blechwannen zu installieren.

Der Scheinwerfer muss ca. 400 mm unterhalb der Wasseroberfläche des Whirlpools eingebaut werden, an einem Ort, wo er nicht so leicht durch den Körper verdeckt werden kann.

Schwimmbecken aus Beton

1. Ein System mit Siphon und Rohrleitungen Ø50 PN10 konstruieren. Es muss höher als der maximale Wasserstand im Swimmingpool liegen. Man kann auch eine Rohrleitung Ø63 PN6 oder PN10 anbringen, wenn man den entsprechenden Adapter 38818 oder 38819 anklebt. Benutzen Sie PVC-Kleber. Abb. 1)
2. Das Kabel durchführen.
3. Den Strahler mit Druck anbringen.

4. Lassen Sie ausreichend Kabel frei, damit Sie im Falle einer Anomalie den Strahler bis zum Schwimmbeckenrand bewegen können. (Abb. 2)

#### Fertigschwimmbecken / Whirlpools

1. Mit einem Bohrer mit Bohrkronen ein rundes Loch mit einem Durchmesser von 42 mm in der Wand bohren (Abb. 3).

2. Den Strahler im Inneren des Schwimmbeckens zusammen mit der flachen Dichtung anbringen und die Schraube 1 1/4 GAS vom äußeren Teil des Beckens aus einschrauben (Abb. 4).

#### Achtung:

- Den Körper immer in Reihenfolge eine leichte Manipulation von der Außenseite installieren, oder auf eine Weise, daß Sie es ohne viele Schwierigkeiten herausnehmen können.
- Vor jeder Art Handhabung muß man sich vergewissern, daß die Stromzufuhr zum Strahler UNTERBROCHEN ist.

Es ist darauf zu achten, daß 1,5 m aufgewickeltes Kabel im Strahlerkörper zurückbleibt, um den Strahler später für eine Wartung oder Auswechseln der Lampe bis zum Rand des Pools herausziehen zu können (Fig. 2).

#### 5. INSTANDHALTUNG:

An diesem Projektor muss keinerlei Instandhaltung durchgeführt werden. Wenn Sie feststellen, dass er nicht korrekt funktioniert, wenden Sie sich bitte an unsere Kundendienstabteilung.

DAS PRODUKT ENTHÄLT KEINE ELEMENTE, AN DENEN DER BENUTZER EINGRIFFE VORNEHMEN MUSS ODER DIE VOM BENUTZER ABMONTIERT ODER AUSGETAUSCHT WERDEN KÖNNEN. FALLS EINGRIFFE IM INNEREN DES PRODUKTES VORGENOMMEN WERDEN, ERLÖSCHT DIE GARANTIE

#### 6. SICHERHEITSVORSCHRIFTEN:

- Die Personen, die die Montage durchführen, müssen eine entsprechende Qualifikation für diese Art von Arbeiten besitzen.
- Der Kontakt mit der Elektrospannung muß vermieden werden.
- Die für die Vermeidung von Unfällen gültigen Normen müssen beachtet werden.
- Hierzu müssen die Normen IEC 364-7-702: ELEKTROINSTALLATIONEN IN GEBAUDEN. SPEZIALINSTALLATIONEN. SWIMMINGPOOLS angewendet werden.
- Für jegliche Instandhaltungsmaßnahme muss der Projektor vom Netz getrennt werden.

#### 7. MONTAGE- UND FUNKTIONIEREN-WARNUNGEN:

- Es ist die Verwendung von Dichtungskitt in diesem Produkt nicht empfohlen und jedenfalls sollten Sie nur Produkte benutzen, speziell ausgedacht, um mit ABS zu arbeiten, bleiben all jene Produkte universaler Verwendung ausgeschlossen.
- Der Hersteller übernimmt keinerlei Verantwortung für die Montage, Installation oder Inbetriebnahme, sofern irgendeine Art Handhabung oder Einbau von Elektrokomponenten nicht in seinem Betrieb durchgeführt worden sind.
- Es ist Verantwortung der Installationsperson, sicherzustellen, dass kein Wasser im Projektor gelangt mittels der Kabel.
- Dieser Projektor wird nicht konstruiert um zu arbeiten in Salzwasser untergetaucht.
- Dieser Projektor ist beständig zu den unten beschriebenen Poolbehandlungen, immer die das Konzentrationswerte die folgenden Niveaus nicht überschreiten:

VERARBEITUNGS-TYP	KONZENTRATION IN WASSER
Chlor	2 mg/l
Brom	5 mg/l
Salinen-Elektrolysen (Na Cl)	6 g/l

Achtung: Nehmen Sie bitte zur Kenntnis, dass die Ph von Poolwasser immer zwischen 7.2 und 7.6 sein müssen

# PORTUGUÊS

**IMPORTANTE:** O manual de instruções que você tem nas mãos contém informação fundamental sobre as medidas de segurança a tomar ao realizar a instalação e a colocação em funcionamento. Por isso, é imprescindível que tanto o instalador como o utilizador leiam as instruções antes de realizar a montagem e a colocação em funcionamento. Guarde este manual para futuras consultas sobre o funcionamento deste aparelho.

Para conseguir um ótimo rendimento do Projetor LumiPlus Micro, é conveniente observar as instruções que se indicam abaixo:

## 1. VERIFIQUE O CONTEÚDO DA EMBALAGEM:

No interior da caixa encontrará os seguintes acessórios:



### LUMIPLUS MICRO DE INSTALAÇÃO RÁPIDA

Models : 64552, 64553, 38814, 38816, 64557, 64558

- Conjunto projetor
- Tampa decorativa
- Junta tórica
- Manual de instruções e manutenção
- Manual para a ligação elétrica



### LUMIPLUS MICRO PARA SPAS

Models : 64554, 64555, 40765, 40766, 64559, 64560

- Conjunto projetor
- Tampa decorativa
- Junta plana
- Porca
- Manual de instruções e manutenção
- Manual para a ligação elétrica

## 2. CARACTERÍSTICAS GERAIS:

Este projetor foi concebido para ser utilizado totalmente submerso em piscinas de água doce. Trata-se de um aparelho elétrico da classe III com uma tensão de segurança muito baixa.

O projetor cumpre o grau de proteção IPX8 (resistência à penetração de pó, aos corpos sólidos e à umidade) com uma profundidade de imersão nominal de 2 m.

Este projetor cumpre as normas internacionais de segurança de aparelhos de iluminação, em especial a norma EN 60598-2-18: APARELHOS DE ILUMINAÇÃO PARTE 2: REQUISITOS ESPECIAIS SECÇÃO 18 APARELHOS DE ILUMINAÇÃO PARA PISCINAS E APLICAÇÕES SIMILARES.

## 3. INSTALAÇÃO:

- Para iluminar claramente uma piscina recomenda-se a instalação de um projetor de a cada 5 m<sup>2</sup> de superfície de água. Em piscinas especialmente profundas, será necessário um projetor de a cada 10 m<sup>3</sup> de volume de água.
  - A fim de evitar deslumbramentos, os projetores devem ser instalados orientados em sentido contrário à vivenda ou vista habitual da piscina.
  - Em caso de utilizar iluminação em piscinas de competição ou de treinamento, os projetores deverão ser instalados nas laterais para evitar o deslumbramento dos nadadores.
  - Para evitar o esvaziamento da piscina em caso de substituição da lâmpada, recomenda-se a instalação do projetor em lugares acessíveis da borda superior da piscina.
- Antes de instalar comprobar que o prensa-estopas esteja bem apertado.
- Recomenda-se que todas as ligações sejam seladas com sistemas de resina ou com ligações de segurança que cumpram a classificação IP68, assegurando a selagem correta quer dos cabos quer dos revestimentos dos cabos. O incumprimento destas medidas pode danificar o projetor e os cabos da instalação a curto ou longo prazo.

## 4. MONTAGEM:

Este projetor está concebido para instalação em SPAS e banheiras de poliéster ou chapa.

O projetor coloca-se a 400 mm abaixo do nível de água e numa zona onde não seja facilmente tapado por um corpo de uma pessoa.

Piscinas de betão

1. Faça um sistema de sifão com tubagem Ø50 PN10, que deverá ser mais alto que o nível máximo de água da piscina. Também pode ser colocado na tubagem de Ø63 PN6 ou PN10 no caso de colar o adaptador 38818 ou 38819, respectivamente. Utilize cola de PVC. (Fig. 1)
2. Passe o cabo.

3. Monte o projetor sob pressão.

4. É importante deixar uma quantidade de cabo suficiente para poder retirar o projetor até ao bordo da piscina em caso de anomalias. (Fig. 2)

Piscinas pré-fabricadas / Spas

1. Utilizando uma broca de núcleo, faça um furo circular de 42 mm de diâmetro na parede (Fig. 3).

2. Coloque o projetor pela parte interior da piscina, com a junta plana, e enrosque a porca 1<sup>3</sup>/<sub>4</sub> GAS pela parte exterior (Fig. 4).

Atenção:

- Instalar sempre de maneira a que corpo seja facilmente acedido do exterior, por forma a que se possa extrai-lo sem muitas dificuldades.
- Antes de qualquer manipulação, assegure-se de que o projetor NÃO recebe tensão.

Deve-se ter a precaução de deixar 1,5 m de cabo enrolado no corpo do projetor para poder extrair o projetor até à borda da piscina em caso de manipulação (Fig. 2).

#### 5. MANUTENÇÃO:

Este projetor não necessita de nenhum tipo de manutenção. Se observar que o projetor não funciona corretamente, por favor, entre em contacto com o nosso departamento de apoio ao cliente.

**ESTE PRODUTO NÃO CONTÉM ELEMENTOS MANIPULÁVEIS, DESMONTÁVEIS OU SUBSTITUÍVEIS PELO UTILIZADOR. É PROIBIDO ACEDER AO INTERIOR DO PRODUTO, JÁ QUE ANULARÁ A GARANTIA DO PRODUTO.**

#### 6. ADVERTÊNCIAS DE SEGURANÇA:

- As pessoas que efetuam a montagem devem ter a qualificação requerida para este tipo de trabalho.
- Dever-se-á evitar entrar em contacto com a tensão elétrica.
- As normas vigentes para a prevenção de acidentes devem ser respeitadas.
- A esse respeito, dever-se-ão cumprir as normas IEC 364-7-702: INSTALAÇÕES ELÉTRICAS EM EDIFÍCIOS. INSTALAÇÕES ESPECIAIS. PISCINAS.
- Qualquer operação de manutenção deve ser realizada com o projetor desligado da rede.

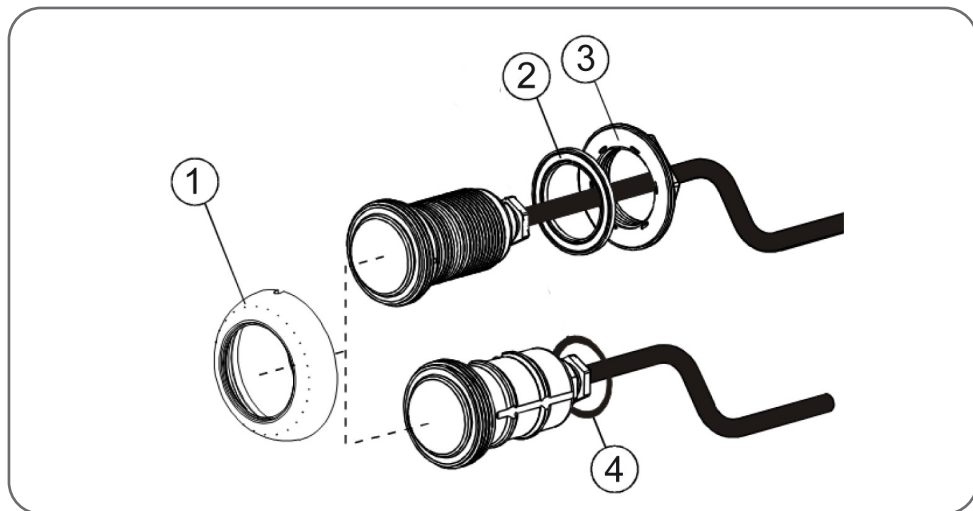
#### 7. ADVERTÊNCIAS DE MONTAGEM E OPERAÇÃO:

- Não é recomendado o uso de massa de vedação deste produto e, mesmo assim, você deve usar apenas produtos especialmente concebidos para funcionar com ABS, todos os produtos de uso universal continuam a ser excluídos.
- O fabricante não se responsabiliza em nenhum caso pela montagem, instalação ou colocação em funcionamento, por qualquer manipulação ou incorporação de componentes elétricos que não tenham sido realizadas nas suas instalações.
- É responsabilidade do instalador assegurar que não entre água no interior do projetor por meio de cabos.
- Este projetor não é projetado para funcionar submerso em água do mar.
- O projetor resiste os tratamentos de piscina descritos abaixo, sempre que os valores de concentração não ultrapassem os seguintes níveis:

TIPO DE TRATAMENTO	CONCENTRAÇÃO NA ÁGUA
Cloro	2 mg/l
Bromo	5 mg/l
Eletrólisis do sal (Na Cl)	6 g/l

Atenção: note que o Ph da água da piscina deve estar sempre entre 7,2 e 7,6.

- A alimentação deste tipo de luminárias deve ser realizada com transformadores de segurança, conforme a norma EN 61558 "Segurança de Transformadores, unidades de alimentação e análogos, parte 2-6: Regras particulares para transformadores de segurança para uso geral".
- A instalação do transformador deve obedecer ao especificado nas "Regras Técnicas de Instalações Elétricas de Baixa Tensão (Portaria nº 949-A/2006, de 11 de Setembro)", em particular no que respeita à sua parte 7 "Regras para Instalações e Locais Especiais".



## ENGLISH

Pos.	Code	Description	
1	38814R0001	Decorative	1
2	35275R0004	Butt joint (1)	1
3	04545R0005	Nut 1"¼ (1)	1
4	7730350030	O'ring (2)	2

## FRANÇAIS

Pos.	Code	Description	
1	38814R0001	Enjoliveur	1
2	35275R0004	Joint plat (1)	1
3	04545R0005	Écrou 1"¼ (1)	1
4	7730350030	Joint torique (2)	2

## ESPAÑOL

Pos.	Code	Description	
1	38814R0001	Embellecedor	1
2	35275R0004	Junta plana (1)	1
3	04545R0005	Tuerca pasante 1"¼ (1)	1
4	7730350030	Junta tórica (2)	2

## ITALIANO

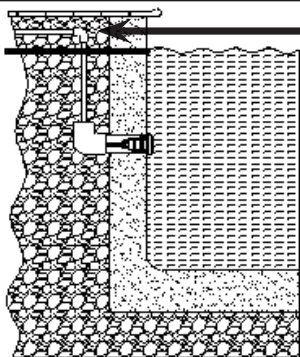
Pos.	Codice	Descrizione	
1	38814R0001	Ornamentale	1
2	35275R0004	Guarnizione piana (1)	1
3	04545R0005	Dado 1"¼ (1)	1
4	7730350030	Guarnizione torica (2)	2

## DEUTSCH

Pos.	Artikel Nr	Beschreibung	
1	38814R0001	Verschönerungsdeckel	1
2	35275R0004	Flache Dichtung (1)	1
3	04545R0005	Schraube 1"¼ (1)	1
4	7730350030	Rundringdichtung (2)	2

## PORTUGUÊS

Pos.	Código	Descrição	
1	38814R0001	Decorativa	1
2	35275R0004	Junta plana (1)	1
3	04545R0005	Porca 1"¼ (1)	1
4	7730350030	Junta tórica (2)	2



Piping above the maximum water level  
 Tuyaux au-dessus du niveau maximum de l'eau.  
 Tubería por encima del nivel máx. del agua.  
 Tubatura al di sopra del livello massimo dell'acqua.  
 Rohrleitung über der höchsten Wasserstand  
 Tubagem por cima do nível máx. da água.

Adapter 38818 or 38819  
 Adaptateur 38818 ou 38819  
 Adaptador 38818 o 38819  
 Adattatore 38818 o 38819  
 Adapter 38818 oder 38819  
 Adaptador 38818 ou 38819

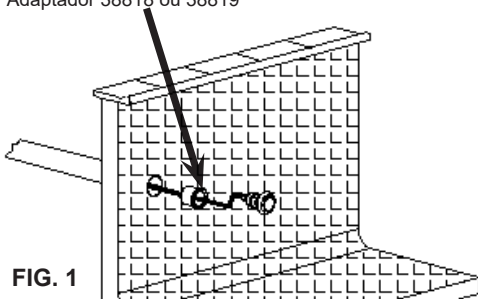


FIG. 1

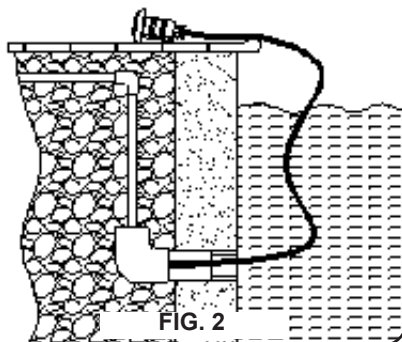


FIG. 2

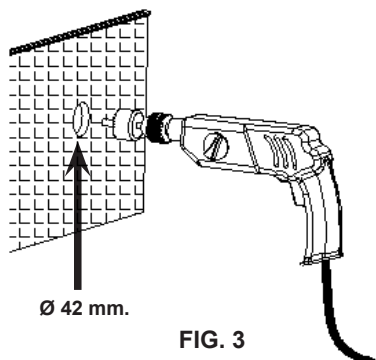


FIG. 3

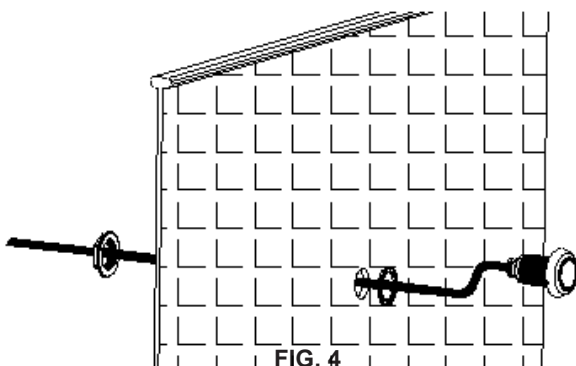
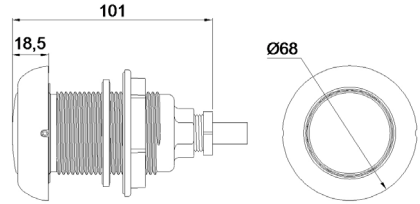


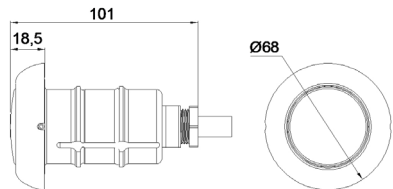
FIG. 4

- TECHNICAL CHARACTERISTICS
- CARACTERISTIQUES TECHNIQUES
- CARACTERÍSTICAS TÉCNICAS
- DATI TECNICI
- TECHNISCHE ANGABEN
- CARACTERÍSTICAS TÉCNICAS

Model: 64554, 64555, 40765, 40766, 64559, 64560



Model: 64552, 64553, 38814, 38816, 64557, 64558



Made in Spain  
 Sacopa, S.A.U.  
 Pol. Ind. Poliger Sud – Sector I  
 17854 Sant Jaume de Llierca (Spain)

**Fluidra S.A.-Astralpool**  
 Avda. Alcalde Barnils, 69,  
 08174 Sant Cugat del Vallès, Barcelona (Spain)  
[www.astralpool.com](http://www.astralpool.com)



64552E201  
 Rev.05

- We reserve to change all or part of the articles or contents of this document, without prior notice.
- Nos nous réservons le droit de modifier totalement ou en partie les caractéristiques de nos articles ou le contenu de ce document sans pré avis.
- Nos reservamos el derecho de cambiar total o parcialmente las características de nuestros artículos o contenido de este documento sin previo aviso.
- Ci riserviamo il diritto di cambiare totalmente o parzialmente le caratteristiche tecniche dei nostri prodotti ed il contenuto di questo documento senza nessuno preavviso
- Wir behalten uns das recht vor die eigenschatten unserer produkte oder den inhalt dieses prospektes teilweise oder vollstanding, ohne vorherige benachichtigung zu andern.
- Reservamo-nos no derecho de alterar, total ou parcialmente as características dos nossos artigos ou o conteúdo deste documento sem aviso prévio