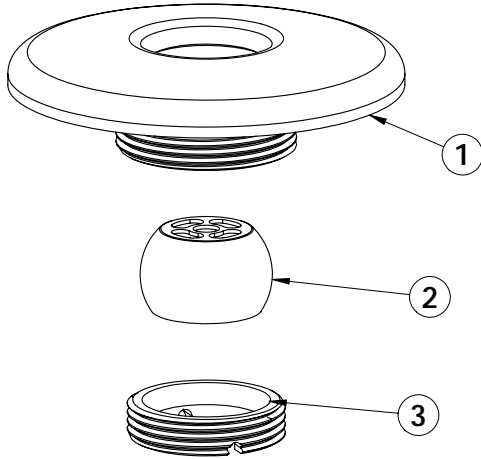
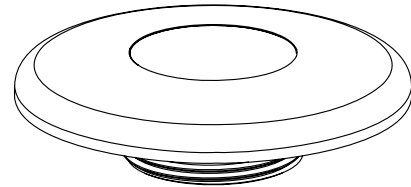


**49758
BOQUILLA IMPULSIÓN INOXIDABLE
S.S. INLET POINT**

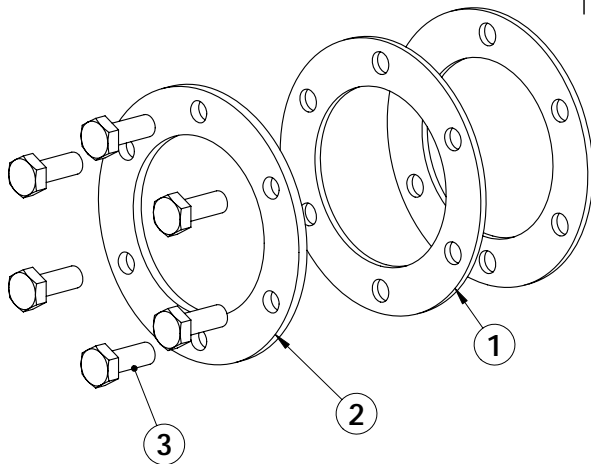


POS ITEM	CANT QTY	DENOMINACIÓN / DESCRIPCIÓN
1	1	Cuerpo / Body
2	1	Bola / Ball
3	1	Arandela / Washer

**49759
BOQUILLA ASPIRACIÓN INOXIDABLE
S.S. SUCTION POINT**

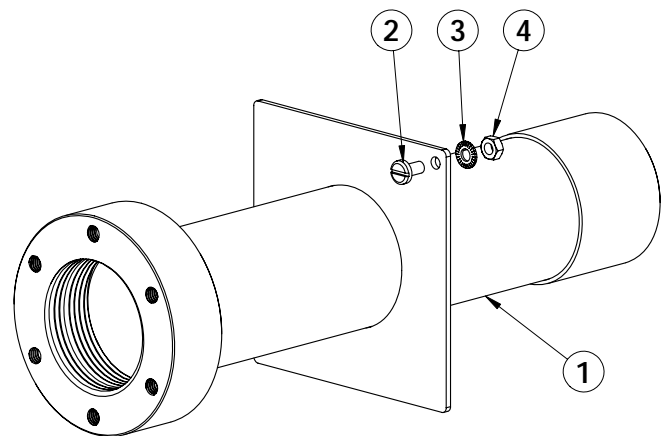


**49760
KIT LINER INOXIDABLE
S.S. GASKET SET**

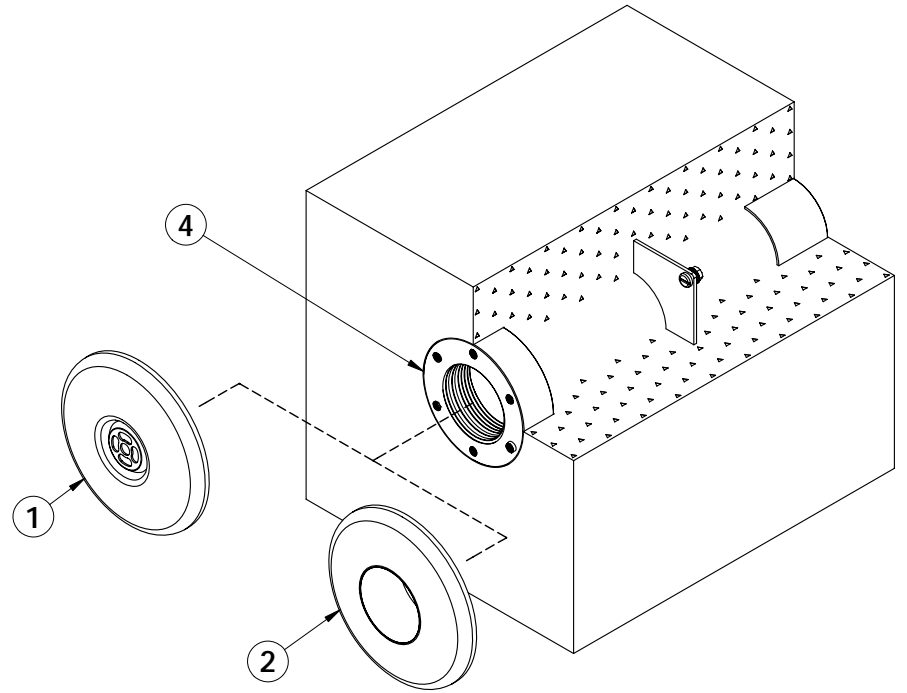


POS ITEM	CANT QTY	DENOMINACIÓN / DESCRIPCIÓN
1	2	Junta / Joint
2	1	Brida / Flange
3	6	Tornillo / Srew DIN-933 M6x16 A4

**49761
PASAMUROS INOXIDABLE
S.S. WALL CONDUIT**

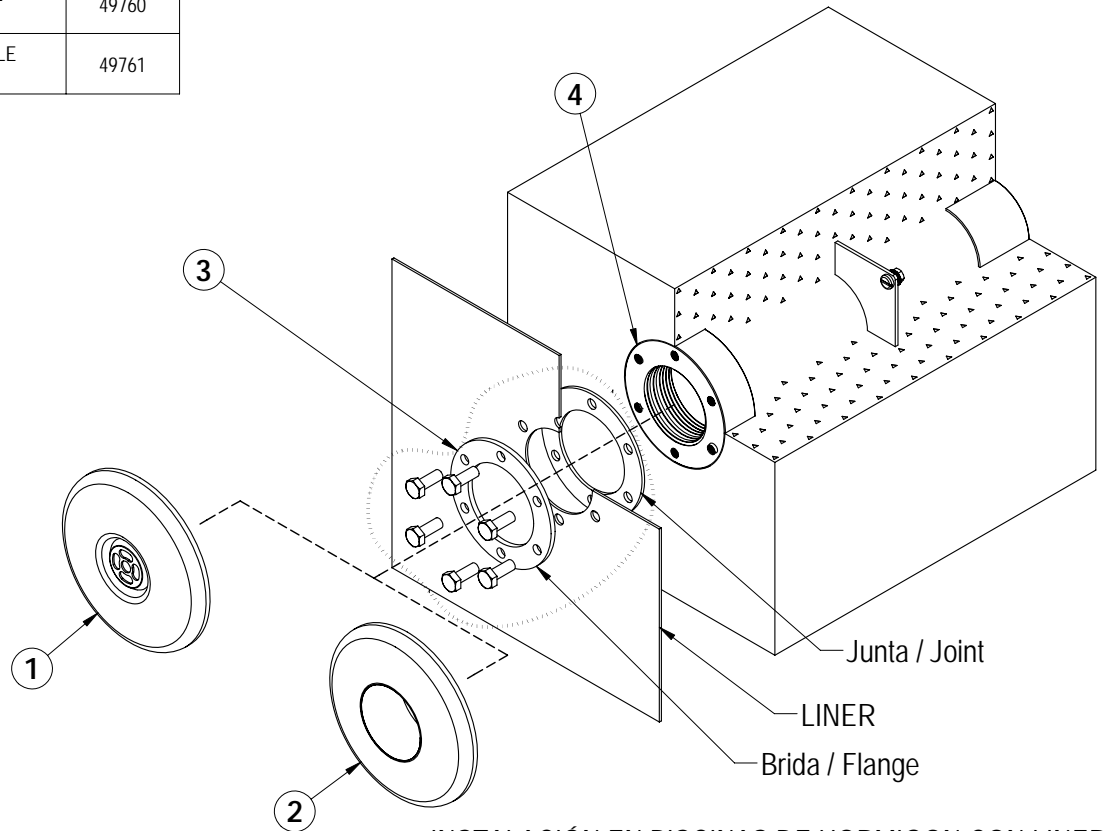


POS ITEM	Prede termin ada	DENOMINACIÓN / DESCRIPCIÓN
1	1	Pasamuros inox / S.S. wall conduit
2	1	Tornillo / Srew DIN-85 M4x8 A4
3	1	Arandela / Washer DIN-6798A Ø4 A4
4	1	Tuerca / Nut DIN-934 M4 A4



INSTALACIÓN EN PISCINAS DE HORMIGON
INSTALLATION IN CONCRETE SWIMMING POOLS

POS ITEM	CANT QTY	DENOMINACIÓN / DESCRIPCIÓN	CÓDIGO CODE
1	1	BOQUILLA IMPULSIÓN INOXIDABLE S.S. INLET POINT	49758
2	1	BOQUILLA ASPIRACIÓN INOXIDABLE S.S. SUCTION POINT	49759
3	1	KIT LINER INOXIDABLE S.S. GASKEET SET	49760
4	1	PASAMUROS INOXIDABLE S.S. WALL CONDUIT	49761



INSTALACIÓN EN PISCINAS DE HORMIGON CON LINER
INSTALLATION IN CONCRETE SWIMMING POOLS WITH LINER