

# ECO COMPACT ELECTRICHEAT



CALENTADOR ELÉCTRICO / ELECTRIC HEATER / RECHAUFFER ÉLECTRIQUE

FLUIDRA  
INDUSTRY  
TALLERES DEL AGUA



COMPACT  
ELECTRICHEAT  
INCOLOY / TITANIUM

## NOVEDADES

- Nueva configuración lineal que permite una gran facilidad de instalación.
- Nuevo sistema de conexionado eléctrico, más sencillo y rápido.
- Simplicidad de componentes: los componentes internos se han simplificado y reducido.
- Partes intercambiables: ahora el interior del equipo está compuesto de elementos de fácil acceso y sustitución.
- Resistencias en Incoloy.

## NEWFEATURES

- New linear configuration that offers ease of installation.
- New electrical connection system, simpler and faster.
- Simplicity of components: the internal components have been simplified and reduced.
- Replaceable Parts: now internal components are easy to access and replace.
- Incoloy electric elements.

## NOVEAUS

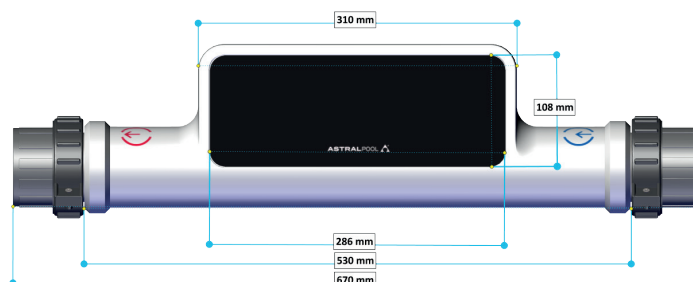
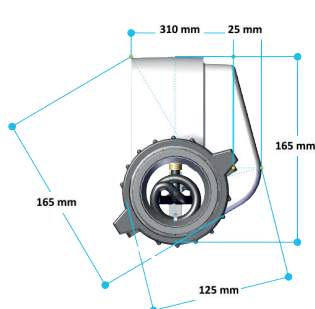
- Nouvelle configuration linéaire qui offre une facilité d'installation.
- Nouveau câblage électrique, plus simple et plus rapide.
- Simplicité de composants: les composants internes ont été simplifiés et réduits.
- Pièces interchangeables au sein de l'équipe est désormais composée d'éléments de facilité d'accès et de remplacement.
- Résistances en Incoloy.

## CARACTERÍSTICAS TÉCNICAS / TECHNICAL CHARACTERISTICS / CARACTERISTIQUES TECHNIQUES

MODELOS-MODELS-MODÈLE		ECO 3	ECO 6	ECO 9	ECO 12	ECO 18
CÓDIGO-CODE-CODE	INCOLOY	69193	69194	69195	69196	69197
POWER	W	3.000	6.000	9.000	12.000	18.000
ELECTRICAL SUPPLY	V/Ph/Hz	230/I+N/50-60 or 400/III+N/50-60			400/III+N/50-60	
FLOW (m <sup>3</sup> /h)	Minimum	2,4				
	Maximum	15,0				
PRESSURE (bar)	Service	2				
	Max.	3				
W. CONNECTION	Ø mm	50 / 63				
MAX. ABSORBED INTENSITY (AMP)	220/I+N/50	14	27	41	-	-
	380/3+N/50	5	9	14	18	27
GROSS WEIGTH	Kgs	4,80				
NET WEIGHT		4,20				

ECOCOMPACTELECTRICHEAT\_17.04.06

En caso de 230/III+N/50-60 consultar código" / "for 230/III+N/50-60 ask for the code" / "pour 230/III+N/50-60 demandez le code"



Nos reservamos el derecho de cambiar total o parcialmente las características de nuestros artículos o contenido de este documento, sin previo aviso.

We reserve the right to change all or part of the features of the articles or contents of this document, without prior notice.

Nous nous réservons le droit de changer totalement ou partiellement les caractéristiques de nos articles et du contenu de ce document, sans préavis.