

Rejas de aspiración gran caudal

Elemento embellecedor de acero inoxidable AISI-316, compuesto de marco y reja modular, especialmente diseñado para la protección de los tubos de succión de las aspiraciones de gran caudal.

El sistema modular de su rejilla permite crear la reja necesaria para una aspiración centralizada de uno o varios efectos hidrolúdicos, debido al gran caudal necesario por estos, y así concentrar en un solo punto de la instalación todas las aspiraciones de estos efectos.



High flow suction grills

An attractive element manufactured in AISI-316 stainless steel, comprised of a frame and modular grill, this piece has been especially designed to protect the suction tubes which feature in high-flow grills.

The modular grill system provides the necessary surface area for the centralised suction from one or more water effects and the high flow capacity that these need, as well as concentrating in one single spot all the suction and drainage installations that such effects require.

Principales características

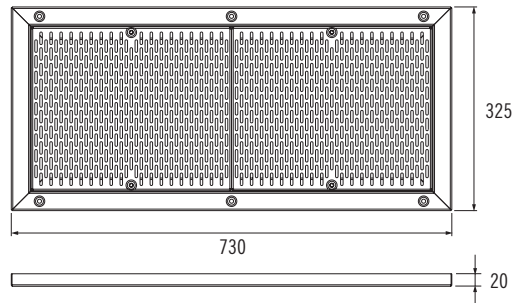
- Elemento construido en acero inoxidable AISI-316.
- Elemento que cubre la parte frontal del cajón interior de obra con los diferentes tubos de las aspiraciones.
- Rejilla modular, intercambiable en todos sus modelos.
- Diseñado para piscinas de hormigón.
- Fijación mediante tornillos, rosca allen.
- Velocidad de paso de la rejilla de 0,5 m/s.
- Formación de coliso inferior a 8 mm para cumplimiento de normativa de seguridad.

Main characteristics

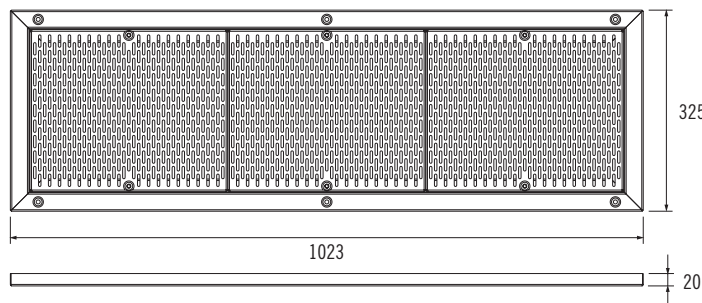
- Element manufactured in AISI-316 stainless steel.
- Element which covers the front part of the inner control box containing all suction tubes.
- Modular grill, interchangeable with all other models.
- Designed for use in concrete pools.
- Allen screw assembly.
- 0.5 m/s grill flow.
- 8 mm lower mounting hole, complies with safety standards.

Dimensiones *Dimensions*

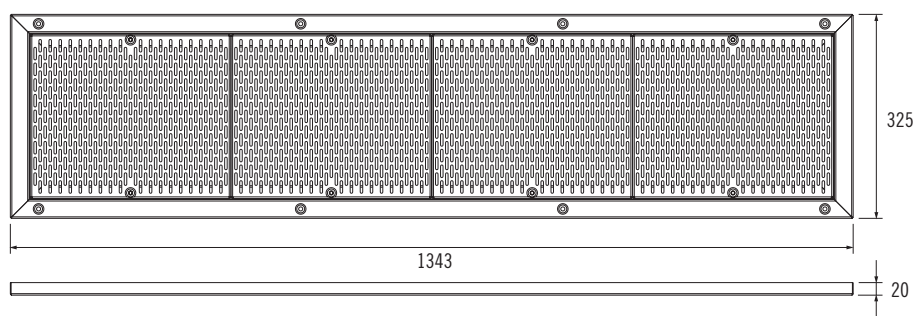
Reja de aspiración gran caudal hormigón / <i>High flow suction grill concrete</i>	hasta / <i>up to</i> 90 m ³ /h	CÓDIGO / <i>CODE</i>	35368
Reja de aspiración gran caudal liner / <i>High flow suction grill liner</i>	hasta / <i>up to</i> 90 m ³ /h	CÓDIGO / <i>CODE</i>	41164



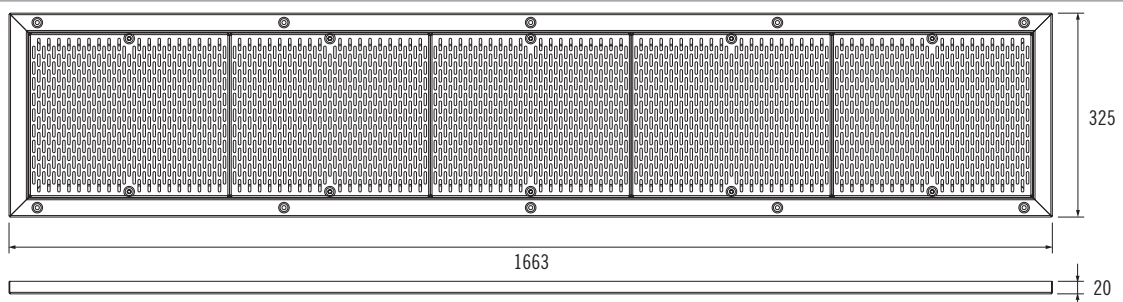
Reja de aspiración gran caudal hormigón / <i>High flow suction grill concrete</i>	hasta / <i>up to</i> 125 m ³ /h	CÓDIGO / <i>CODE</i>	35369
Reja de aspiración gran caudal liner / <i>High flow suction grill liner</i>	hasta / <i>up to</i> 125 m ³ /h	CÓDIGO / <i>CODE</i>	41165



Reja de aspiración gran caudal hormigón / <i>High flow suction grill concrete</i>	hasta / <i>up to</i> 190 m ³ /h	CÓDIGO / <i>CODE</i>	35370
Reja de aspiración gran caudal liner / <i>High flow suction grill liner</i>	hasta / <i>up to</i> 190 m ³ /h	CÓDIGO / <i>CODE</i>	41166



Reja de aspiración gran caudal hormigón / <i>High flow suction grill concrete</i>	hasta / <i>up to</i> 250 m ³ /h	CÓDIGO / <i>CODE</i>	35371
Reja de aspiración gran caudal liner / <i>High flow suction grill liner</i>	hasta / <i>up to</i> 250 m ³ /h	CÓDIGO / <i>CODE</i>	41167



Instalación *Installation*

