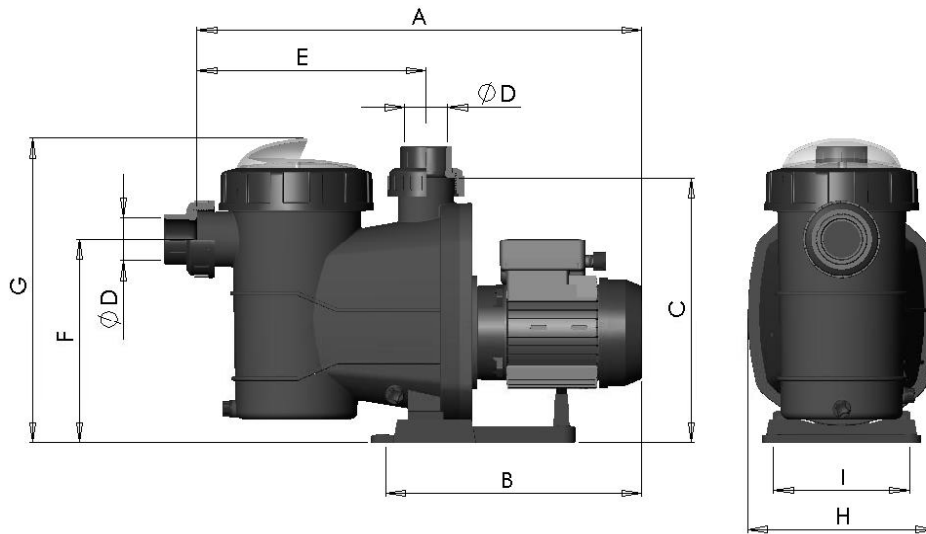




**TECHNICAL CHARACTERISTICS
RENSEIGNEMENTS TECHNIQUES
CARACTERÍSTICAS TÉCNICAS
DATI TECNICI
TECHNISCHE ANGABEN
CARACTERISTICAS TECNICAS**



COD.	Cv	A	B	C	E	F	G	H	I	D
15238	1/2 II	544	320	327	283	252	370	232	168	50
15239	1/2 III	544	320	327	283	252	370	232	168	50
15240	3/4 II	544	320	327	283	252	370	232	168	50
15241	3/4 III	544	320	327	283	252	370	232	168	50
15242	1 II	544	320	327	283	252	370	232	168	50
15243	1 III	544	320	327	283	252	370	232	168	50
15244	1 1/2 II	564	340	327	283	252	370	232	168	63
15245	1 1/2 III	564	340	327	283	252	370	232	168	63
15246	2 II	564	340	327	283	252	370	232	168	63
15247	2 III	564	340	327	283	252	370	232	168	63
15248	3 III	608	384	327	283	252	370	232	168	63

Cod. 15238-0012 Rev. 0

- WE RESERVE THE RIGHT TO CHANGE ALL OR PART OF THE FEATURES OF THE ARTICLES OR CONTENTS OF THIS DOCUMENT, WITHOUT PRIOR NOTICE.
- NOUS NOUS RÉSERVONS LE DROIT DE MODIFIER TOTALEMENT OU EN PARTIE LES CARACTERISTIQUES DE NOS ARTICLES OU LE CONTENU DE CE DOCUMENT SANS PRÉAVIS.
- NOS RESERVAMOS EL DERECHO DE CAMBIAR TOTAL O PARCIALMENTE LAS CARACTERÍSTICAS DE NUESTROS ARTÍCULOS O CONTENIDO DE ESTE DOCUMENTO SIN PREVIO AVISO.
- CI RISERVIAMO IL DIRITTO DI CAMBIARE TOTALMENTE O PARZIALMENTE LE CARATTERISTICHE TECNICHE DEI NOSTRI PRODOTTI ED IL CONTENUTO DI QUESTO DOCUMENTO SENZA NESSUN PREAVVISO.
- WIR BEHALTEN UNS DAS RECHT VOR, DIE MERKMALE UNSERER PRODUKTE UND DEN INHALT DIESER BESCHREIBUNG OHNE VORHERIGE UNKÜNDIGUNG GANZ ODER TEILWEISE ZU ÄNDERN.
- RESERVAMO-NOS NO DIREITO DE ALTERAR, TOTAL OU PARCIALMENTE CARACTERISTICAS DOS NOSSOS ARTIGOS OU O CONTEUDO DESTE DOCUMENTO SEM AVISO PRÉVIO.