

**CS**

## UMWELTFREUNDLICHE KARTUSCHENFILTER FÜR FEINSTE FILTERUNG

### 1 ULTRAFEINE FILTERUNG

Ein Filterungsgrad von 15 bis 20 Mikron, 2 Mal feiner als Sandfilter, für glasklares Wasser unter allen Umständen und **optimalen Badekomfort**.

### 2 EINFACH UND WASSERSPAREND

Keine Rückspülungen erforderlich, Kartusche einfach mit klarem Wasser abspülen. Darüber hinaus wird **mindestens 10 Mal weniger Wasser** verbraucht als bei der Reinigung eines Sandfilters.

### 3 GEEIGNET FÜR ALLE INSTALLATIONEN

Sehr kompakter Filter für eine **einfache Installation** in allen Arten von Technikräumen, insbesondere, wenn es keine Ablaufmöglichkeit gibt. Die Installation geht mit dem Versa Plumb® Kit noch schneller vonstatten; es ist als optionales Zubehör bei Verwendung eines beliebigen FloPro™ Pumpenmodells erhältlich.

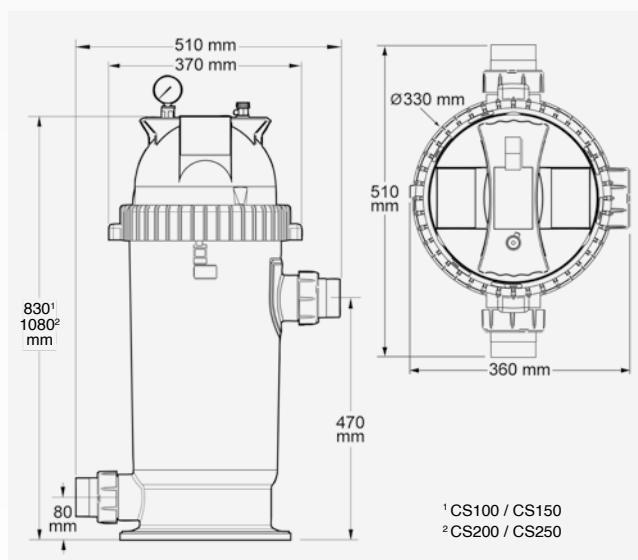
**FEIN-  
FILTERUNG****UMWELT-  
FREUNDLICH****EINFACHE  
INSTALLATION**

## TECHNISCHE DATEN

	CS100	CS150	CS200	CS250
Maximales Beckenvolumen (6h/Tag) (m <sup>3</sup> )	130	170	170	170
Max. Durchflussrate (m <sup>3</sup> /h)	22,7	28,4	28,4	28,4
Filtrationsoberfläche (m <sup>2</sup> )	9,3	14,0	18,6	23,2
Anzahl der Schichten (Kartusche)	143	215	200	215
Filtrationsgeschwindigkeit (m <sup>3</sup> /h/m <sup>2</sup> )	2,4	2,1	1,5	1,2
Anschlüsse Ø (mm)	63/50			
Betriebsdruck (bar oder kg/cm <sup>2</sup> )	0,2 bis 0,8 (Pumpe mit variabler Drehzahl) / 0,4 bis 1,2 (einstufige Pumpe)			
Maximaldruck (bar oder kg/cm <sup>2</sup> )	3,5			
Tank Material	Glasfaserverstärktes Polypropylen			
Filtrationsfeinheit	15-20 Mikron			
Position des Manometers	Auf dem Deckel			
Ablauf	63mm, 63/50mm Anschlusskit mitgeliefert			

## VORTEILE

- Ultrakompakte Stellfläche.
- Feinfilter-Kartuschen.



## ZUBEHÖR

- Versa Plumb® Anschlusskit:
  - schnelle Installation mit einer FloPro™ Pumpe (alle Modelle)
  - Verbessertes hydraulisches Wirkungsgrad
  - 1/2" Gewinde für Erdungs-kit



## STANDARD MERKMALE



63/50mm  
Anschluss  
Verbindungsstücke



Filterkartusche

## FÜR WELCHE SCHWIMMBADTYPEN?

1 ALLE SCHWIMMBADTYPEN



2 SCHWIMMBÄDER BIS ZU 170 m<sup>3</sup>



**5** JAHRE  
GARANTIE  
AUF DEN TANK

**3** JAHRE  
GARANTIE  
AUF DAS GERÄT