

'10
NOVEDAD
NEW

CARACTERÍSTICAS TÉCNICAS TECHNICAL CHARACTERISTICS



► Bomba de doble velocidad. **Nuevas ideas de ahorro energético y reducción del ruido**, cumpliendo con nuevas legislaciones para la mejora de la eficiencia energética en aparatos electrodomésticos.

Filtrado ultrasilencioso: Permite el filtrado nocturno del agua, con aprovechamiento de tarifas eléctricas más económicas.

Permite el uso de temporizadores externos programables, para una programación de los ciclos de filtrado.

Para una fácil programación y óptima protección de la bomba se recomienda el uso del accesorio "Armario maniobra para bomba doble velocidad".

Dual-speed pump. New ideas in energy saving and noise reduction, in line with the new regulations for energy efficiency in household devices.

Ultra silent filtering: Allows the night water filtering, taking advantage of lower energy rates.

Allows the use of external programmable timers, for a filtering cycles programming.

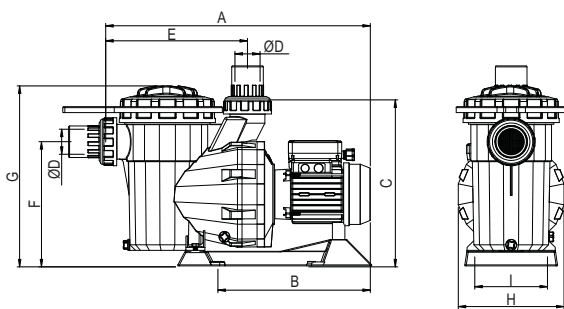
The use of "Control box for Dual Speed pumps" is recommended for an easy programming process and an optimal pump protection.

BOMBA VICTORIA DUAL SPEED VICTORIA DUAL SPEED PUMP

Códigos Codes	45861	45657	45658	45708
	1 Cv./Hp. 230V	1,5 Cv./Hp. 230V	2 Cv./Hp. 230V	2,5 Cv./Hp. 230V

- Gama de potencias (alta velocidad): 1 Cv., 1,5 Cv., 2 Cv. y 2,5 Cv.
- Velocidad alta para operaciones de lavado, enjuague, tratamientos de choque o uso intensivo.
- Velocidad baja para filtración con varias ventajas, cómo son:
 - Mejora de la calidad de la filtración y mejor aprovechamiento del medio filtrante
 - Ahorro energético de hasta un 60% en relación a un filtrado normal
 - Mejora en la difusión del producto químico
 - Proceso totalmente silencioso
- Es posible el uso de la bomba para limpiafondos de aspiración.
- En función del modelo se puede usar en las dos velocidades.
- Bomba totalmente intercambiable con las bombas Victoria Plus, Sprint, Victoria.
- Power range: 1 Hp., 1.5 Hp., 2 Hp. and 2.5 Hp. (High speed).
- High speed suitable for backwash, rinse, shock treatments or pool intensive use.
- Low speed for filtration, with advantages such as:
 - Improved filtering quality, with better usage of the filtering media.
 - Energy saving up to 60% against a normal filtering
 - Better chemical products diffusion
 - Totally silent process
- The pump can be used with suction vacuum heads.
- Depending on the model, it can be used in both speeds.
- The pump is totally exchangeable with the Victoria, Sprint and Victoria plus pumps.

DIMENSIONES / CURVA DE RENDIMIENTO
DIMENSIONS / PERFORMANCE CURVES PRESSURE



COD.	45861	45657 - 45658	45708
Cv. / Hp.	1 II	1,5 II - 2 II	2,5 II
Tensión Voltage	230 V	230 V	230 V
A	562	592	674
B	335	366	414
C	323	323	323
E	281	281	281
F	243	243	243
G	365	365	365
H	210	210	210
I	144,5	144,5	144,5
D	50	63	75

