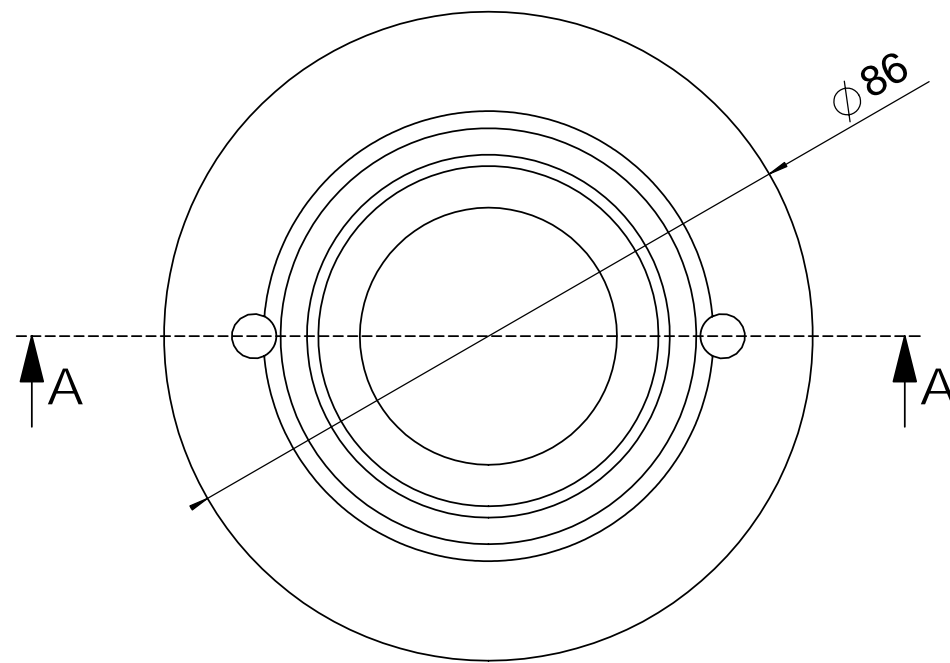




SECCIÓN A-A



Todas las medidas expresadas en mm
All dimensions in mm

	Tolerancia gral. DIN 7168 / ISO 2768						Concentricidad: $\varnothing 0.15$	Fecha:	Nombre:	Firma:		
	Long. de a	0.5 3	3 6	6 30	30 120	120 400	400 1000	Angular: $\pm 0^\circ 30'$	Dibujado:	13/09/07	Engrineria Producte	M. Baraut
	Fina \pm	0.05	0.05	0.1	0.15	0.2	0.3	Desmoldeo: $0^\circ 30'$	Comprobado:			
Med. \pm	0.1	0.1	0.2	0.3	0.5	0.8						
Familia / Set:							 ISO-E	Nº plano:	Peso:	Material:		
FITTING										Color:		
Denominación / Description:							Formato:	Escala:	Código Pieza:			
Cuerpo boquilla 2" con rosca interior Wall fitting 2" with interior thread							A-3	1:1	04035			
Acabado:												