



Bombas de calor deshumidificadoras

Máximo confort en piscinas cubiertas

Dehumidifying heat pumps
Maximum comfort in indoor swimming pools



KLIMAT

ASTRALPOOL 

Bombas de calor deshumidificadoras

Dehumidifying heat pumps

Calidad y ahorro energético

Los equipos deshumidificadores son indispensables para instalaciones de piscinas cubiertas o spas donde se requiere un control de la humedad y de la temperatura ambiente del recinto. Garantizan los siguientes parámetros de confort:

- Humedad relativa constante: valor de referencia entre un 60 y un 65%
- Temperatura del aire: valor de referencia de 2 °C por encima de la temperatura del agua con un máximo de 30 °C

Las consolas deshumidificadoras CDP están diseñadas para pequeñas instalaciones, ubicándose preferentemente en el mismo recinto de la piscina u opcionalmente en una sala técnica adosada al recinto. Su característica principal es que no requiere de ningún tipo de instalación de conductos. Es suficiente con una toma eléctrica y un desagüe.

Las bombas de calor deshumectadoras Compisa BDP garantizan el máximo ahorro energético aprovechando la energía sobrante para calentar el agua de su piscina o el aire del recinto de la piscina. Tienen la posibilidad de renovar el aire aprovechando las condiciones óptimas de humedad y temperatura mediante sistemas recuperadores o free-cooling (sistema de 3 compuertas motorizadas para intercambiar aire interior y exterior). De esta manera, se asegura la renovación de como mínimo un 10% del aire del recinto de la piscina, optimizando las condiciones de confort.

Quality and energy savings

Dehumidifying equipment is indispensable for indoor pool installations or spas where humidity and ambient temperature control is required within the enclosure.

They guarantee the following comfort parameters:

- Constant relative humidity: reference value between 60% and 65%
- Air temperature: reference value of 2 °C above the water temperature with a maximum of 30 °C

The CDP dehumidifying consoles are designed for small installations, preferably being located in the pool enclosure itself or optionally in a machine room attached to the enclosure. Its main feature is that it does not require any type of pipe installation. All you need is a connection and drain.

The Compisa BDP dehumidifying heat pumps guarantee maximum energy saving by taking advantage of surplus energy for heating the water in your pool or the air in the pool enclosure. They have the option of renewing the air by taking advantage of optimum humidity and temperature conditions via recovering or free-cooling systems (system with 3 motorised gates for exchanging air from the inside and outside). Thus, the renewal of a minimum of 10% of the pool enclosure air is ensured, optimising the comfort conditions.



Consola deshumidificadora CDP

CDP dehumidifying unit

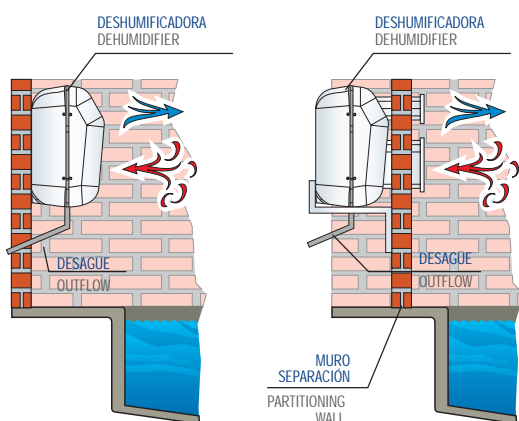
Gran adaptabilidad para piscinas cubiertas residenciales

La consola CDP se utiliza en instalaciones donde se requiere un control de humedad y temperatura individual de la zona, aprovechando el calor latente de vaporización y el propio rendimiento del equipo en calentar el aire del ambiente de pequeñas piscinas, bañeras, vestuarios y salas de baño.

El calentamiento del aire a la temperatura deseada se asegura mediante baterías eléctricas o baterías alimentadas por agua caliente de caldera.

Mantiene la humedad relativa del recinto de la piscina cubierta en unas condiciones óptimas de confort. Ideal para instalaciones de piscinas cubiertas de hasta 5x10m y recintos medianos que no requieran de la instalación de conductos.

Deshumidificador mural monobloc construido en robusto y ligero diseño de ABS termoconformado, resistente a la radiación solar, que evita que el color se degrade. Equipo ligero y de reducidas dimensiones, destaca por su simplicidad y facilidad de instalación.



Disponible en modelos murales o para instalación en sala técnica con conductos empotrados. Posibilidad de instalación para situar en pared, con patas o con ruedas.

Great adaptability for residential indoor swimming pools

The CDP unit is used in installations where an individual control of humidity and temperature is required. It takes advantage of the latent vaporisation heat and the equipment's own output to heat the air in environments with small swimming pools, baths, dressing rooms and bathrooms.

The heating of the air at the desired temperature is guaranteed using electric batteries or batteries supplied by hot water from boiler.

The relative humidity of the indoor swimming pool enclosure is kept under optimum comfort conditions. This is ideal for covered swimming pool installations of up to 5x10m and medium enclosures which do not require the installation of pipes.

Wall-mounted monobloc dehumidifier with a robust and lightweight design in thermo-moulded ABS, resistant to solar radiation which avoids discolouration. Lightweight and compact, its simplicity and ease of installation makes it outstanding.



Available in wall-mounted models or for installing in machine rooms with built-in ducts. Possibility of installation on walls, with feet or wheels.

Bomba de calor deshumidificadora COMPISA BDP

COMPISA BDP dehumidifying heat pump

Confort en su máxima expresión

Para todo tipo de piscinas cubiertas, públicas o residenciales, e instalaciones de centros deportivos, balnearios y wellness. El ahorro energético que se consigue con estos equipos sobre los sistemas tradicionales de climatización hace que sea prácticamente indispensable su colocación cuando se pretende climatizar una piscina cubierta.

Disponemos de una amplia gama de modelos que cubre perfectamente todo el abanico de instalaciones existentes en el mercado.

Todos nuestros equipos disponen de condensador/es de agua en Titanio, resistente/s a cualquier agresión electrofísica o química, y condensador/es de aire que permiten aprovechar el calor latente de vaporización para calentar el agua de la piscina y el aire del recinto.

El resultado es el control y regulación de los tres parámetros que definen el confort en una piscina: temperatura de agua, temperatura de aire y humedad relativa.

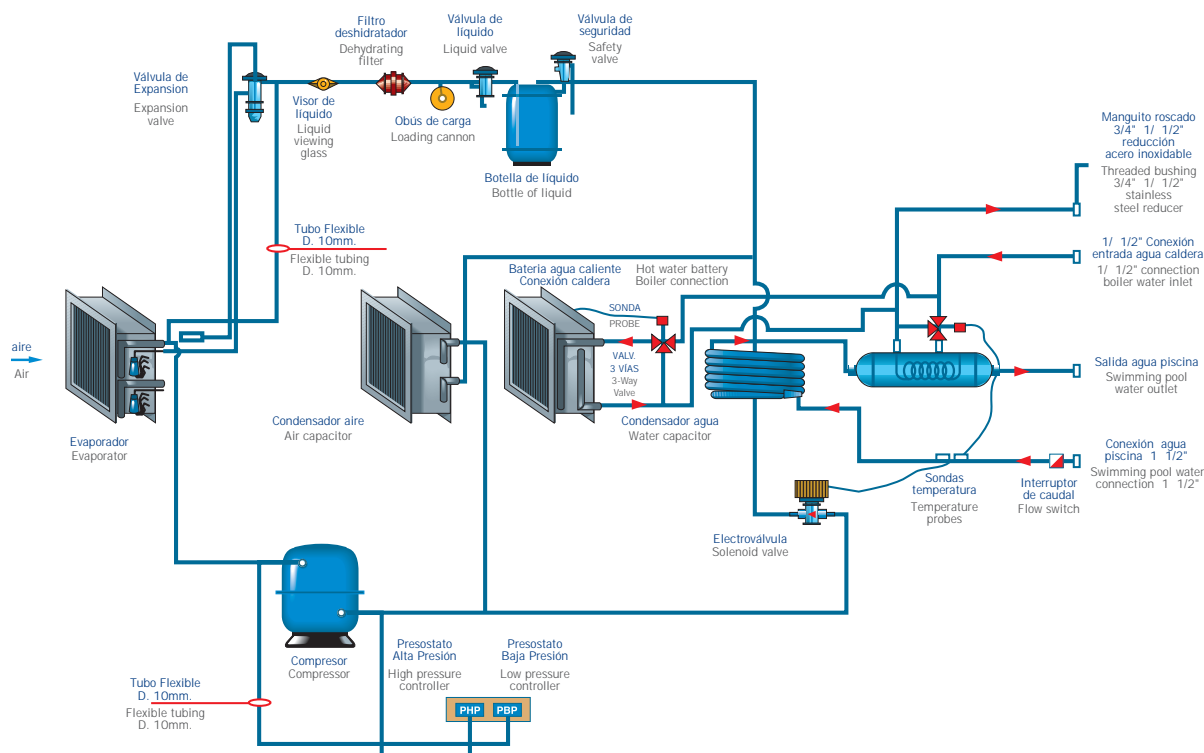
Comfort to it's full extent

Intended for all types of indoor, public or residential swimming pools and sport, spa and wellness centres. The energy saving achieved with this equipment compared to traditional acclimatisation systems makes it almost indispensable for acclimatising a covered swimming pool.

We have a wide range of models that cover the whole palette of installations currently on the market.

All of our equipment include water capacitors in titanium, resistant to any type of electro-physical or chemical aggression, and air capacitors which allow taking advantage of the latent vaporisation heat for heating the swimming pool water and the air in the enclosure.

The result is the control and adjustment of the three parameters which define swimming pool comfort: water temperature, air temperature and relative humidity.





Otras opciones disponibles son:

- Free cooling para la renovación del aire y el aprovechamiento de las mejores condiciones de humedad y temperatura
- Post-calentamiento del aire mediante baterías eléctricas o de agua caliente alimentadas por agua de caldera
- Posibilidad de incorporar intercambiadores agua-agua, en serie con los condensadores de agua, para apoyo al calentamiento del agua de la piscina
- Posibilidad de incorporar condensador exterior para expulsar el calor sobrante de la instalación y enfriar el ambiente en caso necesario

*Para otras opciones consultar a su distribuidor AstralPool más próximo.

Other available options are:

- Free cooling for the renewal of air and the exploitation of improved humidity and temperature conditions.
- Post-heating of air using electric or hot water batteries supplied by boiler water
- Possibility of incorporating water-water exchangers, in series with the water capacitors in order to support the swimming pool water heating.
- Possibility of incorporating an outside capacitor for expelling the surplus heat from the installation and cooling the atmosphere if necessary.

*For other options please consult your nearest AstralPool distributor.



Bomba de calor deshumidificadora COMPISA BDP

COMPISA BDP dehumidifying heat pump

COMPISA BDP RESIDENCIAL

Equipos adecuados especialmente para pequeñas piscinas o spas que exigen unas condiciones climáticas de calidad, tanto en el recinto como en paredes y techo. Aunque es posible trabajar con plenum (ausencia de conductos), siempre es recomendable la instalación de conductos que aseguren una idónea recirculación del aire, especialmente en instalaciones con mucho vidrio que requieren un correcto “soplado” del aire para evitar condensaciones.

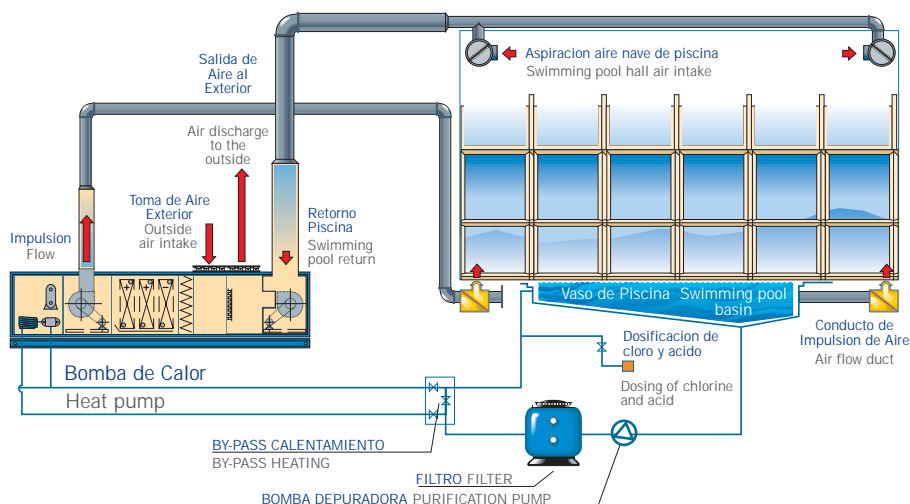
En piscinas con cubiertas retráctiles de policarbonatos o metacrilatos es necesaria la opción de free cooling para evitar el efecto invernadero que puede elevar la temperatura ambiente hasta cotas insostenibles. Con capacidad deshumidificadora de hasta 26 l/h y caudales de aire de hasta 7.000 m³/h.



RESIDENTIAL COMPISA BDP

Specifically designed for small swimming pools or spas which demand quality climatic conditions both in the enclosure, the walls and ceiling. Although it is possible to work with plenum (i.e. without pipes), it is always suggested to install pipes which ensure perfect air recirculation, especially in installations with lots of glass which require ideal air “blowing” conditions in order to avoid condensation.

In pools with retractable polycarbonate or methacrylate covers, the free cooling option has to be chosen to avoid a greenhouse effect which can raise the ambient temperature to unsustainable levels. This option has a dehumidifying capacity of up to 26 l/h and air volumes of up to 7,000 m³/h.





COMPISA BDP PÚBLICA

Equipos adecuados especialmente para todo tipo de piscinas públicas cubiertas, centros deportivos, de competición o centros termales o Wellness. Máquinas de construcción modular con paneles desmontables de chapa de acero galvanizado, plastificado y con protección anticorrosiva y termoacústica.

Habitualmente, incorporan free-cooling para asegurar el máximo confort en condiciones de temperatura ambiente y humedad relativa, así como un gran ahorro energético. También aseguran un mínimo de un 10 % de renovación del aire, de acuerdo con las normativas vigentes para instalaciones públicas. Con capacidad deshumidificadora de hasta 163 l/h y caudales de aire de hasta 35.000 m³/h de serie. Otras prestaciones disponibles bajo pedido.

PUBLIC COMPISA BDP

Suitable for all types of indoor public swimming pools, sports and competition centres or any thermal and wellness centres. Modular machines with detachable galvanised, plastified sheet metal panels and with anti-corrosive and thermoacoustic protection.

They usually include free cooling in order to ensure maximum comfort in ambient temperature and relative humidity conditions as well as a great saving in energy. This also ensures a minimum of 10 % air renewal in accordance with the standards in force for public installations. It has a dehumidifying capacity of up to 163 l/h and air volumes of up to series 35,000 m³/h. Other features are available upon order.



Características técnicas

Technical characteristics

Consolas deshumidificadoras/Dehumidifying consoles

Código Code	Modelo Model	Descripción Description	Calentamiento de aire Air heating
21202	CDP-2 E	Con patas + Batería eléctrica With feet + electric battery	3 kW
21203	CDP-3 E		3 kW
21204	CDP-4 E		4 kW
21205	CDP-5 E		4 kW
21402	CDP-2 E	Con ruedas + Batería eléctrica With wheels + electric battery	3 kW
21403	CDP-3 E		3 kW
21404	CDP-4 E		4 kW
21405	CDP-5 E		4 kW
21406	CDP-2 E	Pared + Batería eléctrica Wall-mountable + electric battery	3 kW
21407	CDP-3 E		3 kW
21408	CDP-4 E		4 kW
21409	CDP-5 E		4 kW
24771	CDP-2 A	Con patas + Batería agua With feet + water battery	3.000 Kcal/h
24772	CDP-3 A		4.000 Kcal/h
24773	CDP-4 A		5.000 Kcal/h
24774	CDP-5 A		6.000 Kcal/h
24779	CDP-2 A	Pared + Batería agua Wall-mountable + water battery	3.000 Kcal/h
24780	CDP-3 A		4.000 Kcal/h
24781	CDP-4 A		5.000 Kcal/h
24782	CDP-5 A		6.000 Kcal/h
33939	CDP-2 A	Batería agua plus Wall-mountable + water battery plus	5.200 Kcal/h
33940	CDP-3 A		7.800 Kcal/h
33941	CDP-4 A		10.400 Kcal/h
33942	CDP-5 A		10.400 Kcal/h
33943	CDP-2 E	Empotrado + Batería eléctrica Built-in + electric battery	3 kW
33944	CDP-3 E		3 kW
33945	CDP-4 E		4 kW
33946	CDP-5 E		4 kW
33947	CDP-2 A	Empotrado + Batería agua Built-in + water battery	3.000 Kcal/h
33948	CDP-3 A		4.000 Kcal/h
33949	CDP-4 A		5.000 Kcal/h
33950	CDP-5 A		6.000 Kcal/h
33951	CDP-2 A	Empotrado + Batería agua plus Built-in+ water battery plus	5.200 Kcal/h
33952	CDP-3 A		7.800 Kcal/h
33953	CDP-4 A		10.400 Kcal/h
33954	CDP-5 A		10.400 Kcal/h

Bombas de calor deshumidificadoras/Dehumidifying heat pumps

Código Code	Modelo Model	Capacidad deshumectación Dehumidifying capacity lts/h	Caudal aire Air flow m³/h
26498	COMPISA BDP-06	5,9	1.800
26499	COMPISA BDP-08	8,3	2.800
26500	COMPISA BDP-10	11	3.800
26501	COMPISA BDP-12	12,5	4.300
26502	COMPISA BDP-16	17,35	5.500
26503	COMPISA BDP-21	21,95	5.500
26504	COMPISA BDP-25	26,2	7.000
28311	COMPISA BDP-06 + FREE COOLING	5,9	1.800
28312	COMPISA BDP-08 + FREE COOLING	8,3	2.800
28313	COMPISA BDP-10 + FREE COOLING	11	3.800
28314	COMPISA BDP-12 + FREE COOLING	12,5	4.300
28315	COMPISA BDP-16 + FREE COOLING	17,35	5.500
28316	COMPISA BDP-21 + FREE COOLING	21,95	5.500
28317	COMPISA BDP-25 + FREE COOLING	26,21	7.000

Código Code	Modelo Model	Capacidad deshumectación Dehumidifying capacity lts/h	Caudal aire Air flow m³/h
26505	COMPISA BDP-30	37,3	7.000
26506	COMPISA BDP-35	36,6	7.000
26507	COMPISA BDP-44	43,7	12.000
26508	COMPISA BDP-50	53,3	12.000
26509	COMPISA BDP-60	65,6	18.000
26510	COMPISA BDP-82	82,2	22.000
28318	COMPISA BDP-30 + FREE COOLING	37,3	7.000
28319	COMPISA BDP-35 + FREE COOLING	36,6	7.000
28320	COMPISA BDP-44 + FREE COOLING	43,7	12.000
28321	COMPISA BDP-50 + FREE COOLING	53,3	12.000
28322	COMPISA BDP-60 + FREE COOLING	65,6	18.000
28323	COMPISA BDP-82 + FREE COOLING	82,2	22.000
26511	COMPISA BDP-110 + FREE COOLING	112,7	22.000
26512	COMPISA BDP-140 + FREE COOLING	140	30.000
26513	COMPISA BDP-160 + FREE COOLING	163,4	35.000

Nos reservamos el derecho de cambiar total o parcialmente las características de nuestros artículos o contenido de este documento sin previo aviso.
We reserve the right to change all or part of the features of the articles or contents of this document, without prior notice.

