



## Leitern, Haltegriffe, Geländer, hydraulischer Lift und Rettungsschwimmersitze

Auswahl und Sicherheit beim Ein- und Ausstieg für private und öffentliche Becken

## Ladders, exits, handrails, hydraulic lifts and lifeguard chairs

Variety and safety for pool entry and exit



## Leitern, Haltegriffe, Treppen und Haltestangen Ladders, exits, handrails and grips

### Bei AstralPool finden Sie Halt

Unsere Leitern werden aus Edelstahl und in der Qualität, die unsere Kunden wünschen, hergestellt, d.h. in V2A oder V4A. Diese Produktreihe zeichnet AstralPool seit seinen Anfängen aus, denn vor 30 Jahren begannen wir mit der Herstellung von Leitern für Schwimmbecken.

Unsere Maschinen zur Herstellung von Leitern höchster Qualität aus Edelstahl, gehören zu den größten und modernsten des Marktes. Sie können aus der umfassendsten Produktpalette des Marktes eine für Ihr Privatschwimmbecken, eingelassen oder erhöht, oder für ein öffentliches Schwimmbad passende Lösung wählen. Unser Angebot umfasst Leitern in verschiedenen Formen, Breiten, Längen, Stufen - für jeden Geschmack und alle Anforderungen.

Vertrauen Sie zum sicheren Betreten und Verlassen des Schwimmbeckens auf die Qualität eines guten Namens: AstralPool.



### Get a good grip... with AstralPool

One of AstralPool's main fields of expertise is the manufacture of stainless steel ladders, whether in AISI-304 or AISI-316. In fact, ladders were the very first articles AstralPool made over 30 years ago, when we began producing pool equipment.

The production equipment used to shape and work the high-quality stainless steel tube that produces a finished ladder is among the largest, more modern machinery available, allowing you to select from the widest range in the market for public pools or private in-ground or above-ground pools. Different shapes, widths, lengths and tread styles are available to meet specific preferences and needs.

For safe entry and exit from your pool with the peace of mind available only from a great brand: AstralPool quality.



“Luxe”



“Standard”



“Plastic”

### Schritt für Schritt: Sicherheit auf jeder Stufe

Wir bieten Ihnen drei verschiedene Stufentypen: das Modell “Deluxe” aus Edelstahl V4A mit Kunststoffauflage, das Modell “Standard” aus Edelstahl V2A und das Modell “Kunststoff” aus glasfaserverstärktem Kunststoff. Ihr Design garantiert Sicherheit gegen Ausrutschen sowie gegen Schnittverletzungen.

### Step by step: safety every step of the way

All ladders are available in three different tread styles: stainless steel “Luxe” tread with built-in plastic parts, “Standard” stainless steel tread and “Plastic” model manufactured in fibreglass-reinforced plastics. The safety design guards against slippage or cuts.



### Und das Wichtigste: Rohre aus Edelstahl

Die AstralPool-Leitern und Geländer aus Edelstahl bestechen durch ihre unverwechselbare polierte glänzende Oberfläche. Beste Materialien und besonders ausgereifte Herstellungsprozesse sorgen für den besonderen Glanz und eine lange Lebensdauer unserer Produkte.

### Stainless steel tubing: the most important part

AstralPool ladders have an unmistakable shiny, polished finish obtained by using only top quality stainless steel and special manufacturing processes designed to provide a long-lasting shine.



### Für noch mehr Sicherheit: eine gute Befestigung

Es handelt sich nur um “Zubehör”, ist aber von größter Wichtigkeit für eine sichere Befestigung der Leitern: die Verankerungen. Wir bieten, entsprechend den Ansprüchen und Vorstellungen des Schwimmbadeigentümers, feste Einbauhülsen, Endstücke zur Flanschbefestigung und Kippgelenke an. Die Leiterkippgelenke zum Einbau in die Verankerungsgehäuse oder zur Flanschbefestigung, werden mit der Leiter verbunden, wodurch man die Leiter aus dem Schwimmbaden nehmen und in eine horizontale Lage bringen kann.

### For greater safety: secure anchoring

Although only “accessories”, fixing anchors are required for proper ladder attachment. Both fixed and hinged anchors are available to meet the pool owner’s specific needs or preferences. The hinged anchor can be fitted to the conventional anchor and allows the ladder to be removed from the pool by lifting in the horizontal position.

## Leitern für eingelassene private Schwimmbecken

### Private inground ladders

#### Leitern für eingelassene private Schwimmbecken

Die weltweit am meisten verkaufte Leiter besteht aus Edelstahlrohr mit einem Durchmesser von 43 mm und einer Breite von 500 mm. Die Oberflächenbearbeitung weist den für AstralPool so charakteristischen Glanz auf.

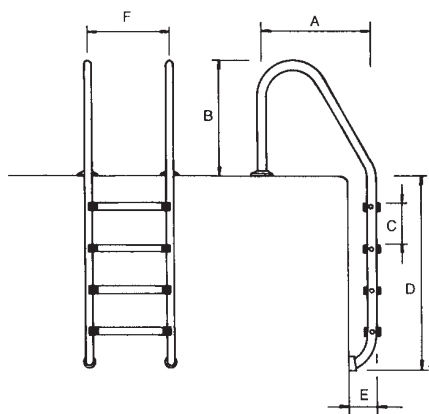
Die Stufen sind breit (500 mm), bequem und sicher. Für jedes Leitermodell werden drei verschiedenen Stufenversionen angeboten: das Modell Deluxe aus Edelstahl V4A mit Kunststoffauflage, das

Modell Standard aus Edelstahl V2A und Kunststoffstufen. Das ausgearbeitete Design garantiert Sicherheit gegen jede Art von Ausrutschen oder Schnittverletzungen. Jede dieser Leitern kann mit 2, 3, 4 oder 5 Stufen geliefert werden.

Alle Leitern werden komplett mit Einbauhülsen und Kunststoffkappen, mit denen die Leiter an der Schwimmbadwand abgestützt wird ohne diese zu beschädigen, ausgeliefert.

#### Leiter "Standard" (weit)

##### Ladders with "Standard" handrail

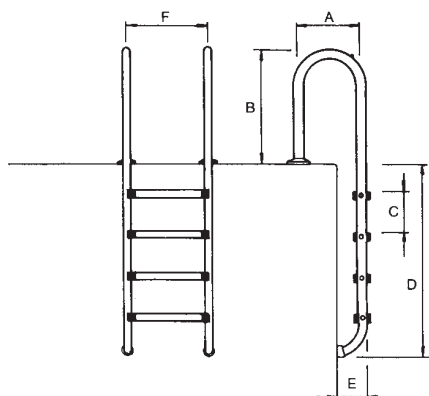


Stufen Steps	A	B	C	D	E	F
2	650	620	250	710	180	500
3	650	620	250	960	180	500
4	650	620	250	1210	180	500
5	650	620	250	1460	180	500

Die Artikelnummer ist abhängig von der Anzahl der Stufen.  
Code depends on the tread style chosen.

#### Leiter "Muro" (eng)

##### Ladders with "Muro" handrail



Stufen Steps	A	B	C	D	E	F
2	350	620	250	710	180	500
3	350	620	250	960	180	500
4	350	620	250	1210	180	500
5	350	620	250	1460	180	500

Die Artikelnummer ist abhängig von der Anzahl der Stufen.  
Code depends on the tread style chosen.

#### Private inground ladders

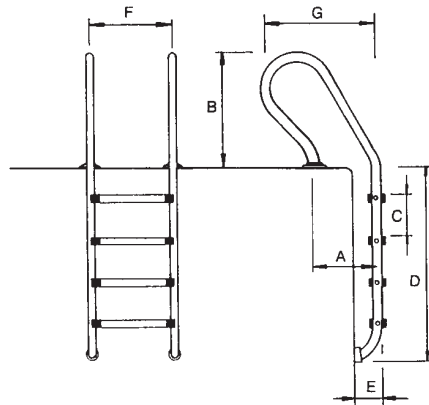
Top-selling ladder worldwide. Manufactured of stainless steel tube with diameter 43 mm, width 500 mm. Standard AstralPool shiny polished finish.

The steps are wide (500 mm), safe and convenient to use. Each ladder design is available in three different styles of treads: stainless steel and slip-resistant plastic Luxe tread, stainless steel Standard tread and Plastic tread manufactured in plastic. The safety design guards against slippage or cuts. Each ladder style can be supplied with 2, 3, 4 or 5 steps.

Comes with plastic stoppers that rest against the pool wall and protect it from damage, as well as with an anchor point, for a grounding connection.

## Leiter "Mixto"

### Ladders with "Mix" handrail



Stufen Steps	A	B	C	D	E	F	G
2	350	620	250	710	180	500	522
3	350	620	250	960	180	500	522
4	350	620	250	1210	180	500	522
5	350	620	250	1460	180	500	522

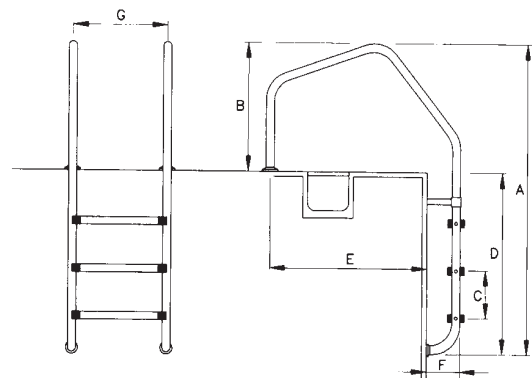
Die Artikelnummer ist abhängig von der Anzahl der Stufen.  
Code depends on the tread style chosen.

## Leiter für Überlaufrinne

Leiter mit einer besonders weiten Holmausladung (1000 mm), die bestens für Becken mit Überlaufrinnen geeignet ist. Beste Qualität aus Edelstahl V4A und Stufen Deluxe. Die Befestigung erfolgt außerhalb des Beckens mit Einbauhülsen (im Lieferumfang enthalten), im Becken oben mit einer abnehmbaren Flanschbefestigung und Kunststoffkappen unten. Es können auch Sicherheitsstufen mit doppelter Breite verwendet werden.

## "Model 1000" ladder for continuous overflow

Ladder with extra-wide handrail designed for installation above overflow. Top quality, manufactured in AISI-316 stainless steel and equipped with removable anchor for wall mounting using wall supports and plastic covers. Comes with anchors (grounding connection) and covers. All steps come with Luxe tread design. Option to install safety steps with slip-resistant double tread.



Art.Nr. Code	Stufen Steps	A	B	C	D	E	F	G
07514	2	1460	750	250	710	842	180	500
07515	3	1710	750	250	960	842	180	500
07516	4	1960	750	250	1210	842	180	500
07517	5	2210	750	250	1460	842	180	500

## Zweiteilige Leitern für private und öffentliche Schwimmbecken

### Split ladders for public or private pools

#### Lösungen für Schwimmbecken

AstralPool bietet verschiedene Modelle und Formen, passend für alle Geschmacksrichtungen und Anforderungen an.

#### Pool exits

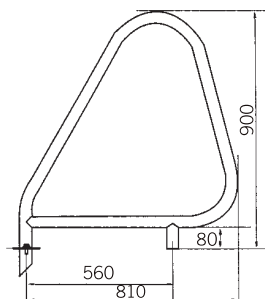
AstralPool markets a variety of models and shapes to meet every imaginable preference or need.

#### Modell Parallel

Parallel model



Art.Nr. Code 00110

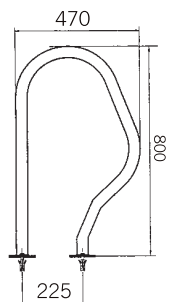


#### Modell mit Flanschbefestigung

Wall support model



Art.Nr Code 05542



#### Modell mit rechteckiger Grundplatte

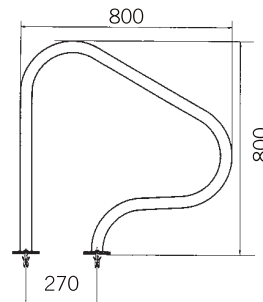
Wall support and screw model

#### Modell Weit mit Flanschbefestigung

For embedding model



Art.Nr. Code 05540

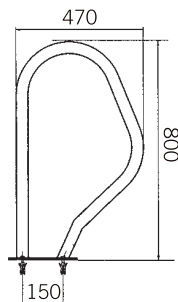


#### Modell zum Einbetonieren

Rectangular wall support model



Art.Nr Code 05543

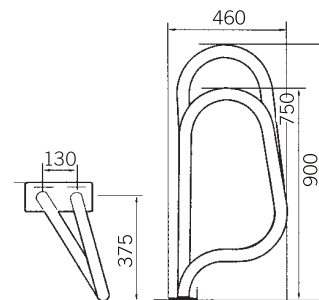


#### Modell mit rechteckiger Grundplatte asymmetrisch

Crossed model



Art.Nr Code 05544





## Leiterunterteile

Das Unterteil kann mit beliebigen Handläufen kombiniert werden.

## Lower ladder sections

The lower section can be combined with any exit model.

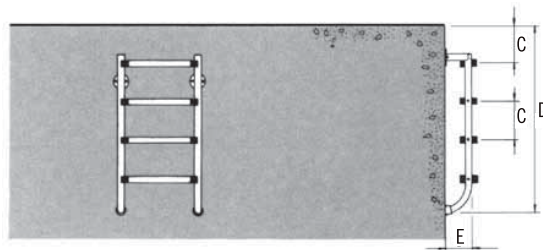
### Modell "privat"

Aus Edelstahl V4A mit Deluxe-Stufen.



### "Private" model

Made from AISI-316 stainless steel with Luxe tread model.



Art.Nr. Code	Stufen Steps	C	D	E
01456	2	250	710	180
01457	3	250	960	180
01458	4	250	1210	180
01459	5	250	1460	180

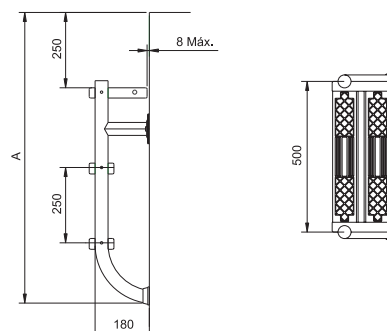
### Modell "öffentlich"

Aus Edelstahl V4A mit Deluxe-Stufen und 1.Stufe als Sicherheitsstufe (doppelte Breite).



### "Public" model

Made from AISI-316 stainless steel with Luxe tread model plus an initial safety step (double tread).



Art.Nr. Code	Stufen Steps	A
08090	2	710
08091	3	960
08092	4	1210
08093	5	1460

## Haltestangen

### Exit handrails

Wir bieten verschiedene Haltestangen für das bequeme Ein- und Aussteigen aus privaten oder öffentlichen Schwimmbädern mit römischer oder Einbautreppe an.

We also have various designs of exit handrails for public or private pools with Roman or built-in steps.

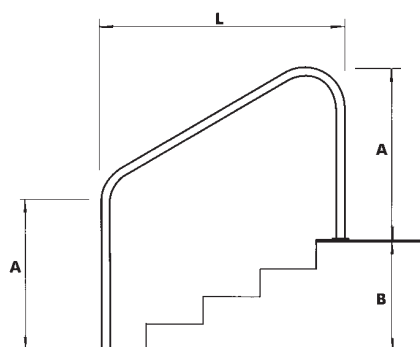


### Haltestange für Treppen

aus poliertem Edelstahl V4A, Ø 43 mm

### Exit handrails manufactured

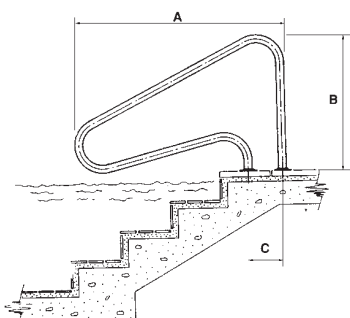
of polished Stainless Steel Ø 43 mm.



Art.Nr. Code	L	A	B	
00034	1220	800	680	zun Einbetonieren
00036				for recessing
00035	1524	800	855	Flanschbefestigung
00037				wall supports

### Haltegriff mit Außenverankerung

Handrail with external attachment



Art.Nr. Code	A	B	C	
07780	1250	800	203	zun Einbetonieren
07781				for recessing
				Flanschbefestigung
				wall supports



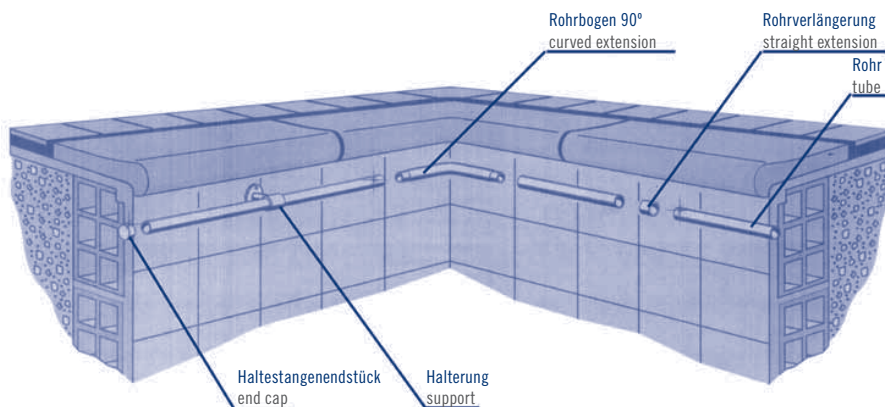
## Haltestangensystem Handgrips



AstralPool bietet ein vielseitiges und variables Haltestangensystem zum Festhalten innerhalb des Beckens oder als Auflage für eine Rollladenabdeckung an: Haltestangen, Verlängerungen, 90° Rohrbögen usw. und ihre entsprechenden Wandhalterungen zur Befestigung. Diese Haltestangen werden vor allem auch in Schwimmbecken benützt, die erhöhten Sicherheitsanforderungen (Kindersicherheit) genügen müssen.

AstralPool offers an extensive range of accessories for attachment inside pools: straight handrails, straight and curved extensions, handgrips, etc., plus attachment supports. Used extensively in all kinds of leisure pools used not only for swimming.

**Haltegriffe mit Flanschbefestigung** aus poliertem, Edelstahl V4A.  
**Handgrips for recessing with wall supports** of polished Stainless Steel



**Rohrbogen 90°** aus poliertem Edelstahl V4A  
**Curved extension** of polished Stainless Steel



**Rohrbogen 90°** aus poliertem Edelstahl V4A.  
**90° Support** of polished Stainless Steel



Wandhalterung gebogen aus poliertem Edelstahl V4A.

By special order, any type of ladder and exit can be manufactured in AISI-316 Stainless Steel to meet specific needs.

## Leitern für öffentliche Schwimmbecken

### Public pool ladders



Wir bieten eine Auswahl an Leitern höchster Qualität, für die jahrelange Erfahrung bürgt. Hergestellt aus Edelstahl V4A, mit einem Durchmesser von 43 mm, 500 mm breit, mit der für AstralPool typischen glänzenden Oberfläche.

Die breiten (500 mm) Stufen sind bequem und sicher. Alle Leitern für öffentliche Schwimmbäder werden mit Deluxe Stufen aus Edelstahl V4A mit rutschfester Kunststoffauflage ausgeliefert, zum sicheren Schutz gegen jede Art von Ausgleiten oder möglichen Schnittverletzungen. Außerdem bieten wir Sicherheitsstufen mit doppelter Breite an. Für noch mehr Sicherheit.

Alle Leitern werden mit Kunststoffkappen, mit denen die Leiter an der Schwimmbadwand abgestützt wird, ohne diese zu beschädigen, sowie mit Einbauhülsen zur Befestigung am Boden, geliefert. Eine DIN Ausführung mit Flanschbefestigung und schrägen Holme bieten wir ebenfalls an.

Top-quality ladders proven under actual use for many years. Manufactured from AISI-316 stainless steel tube with diameter 43 mm, width 500 mm. Traditional AstralPool shiny polished finish.

Wide (500 mm), safe and comfortable to use. All ladders for installation in public pools are supplied with Luxe tread model of stainless steel and slip-resistant plastic to guard against slippage or cuts. A "safety step" is also available, in which the step is a Luxe model with double tread. For even greater safety.

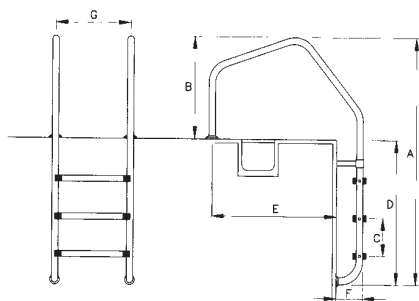
Comes with plastic stoppers that rest against the pool wall and protect it from damage, as well as with an anchor point, for a grounding connection.



"Sicherheitsstufe"  
"Security"

## Leiter für Überlaufrinne

Leiter mit einer besonders weiten Holmausladung (1000 mm), die bestens für Becken mit Überlaufrinnen geeignet ist. Beste Qualität aus Edelstahl V4A und Stufen Deluxe. Die Befestigung erfolgt außerhalb des Beckens mit Einbauhülsen (im Lieferumfang enthalten), im Becken oben mit einer abnehmbaren Flanschbefestigung und Kunststoffkappen unten. Es können auch Sicherheitsstufen mit doppelter Breite verwendet werden.



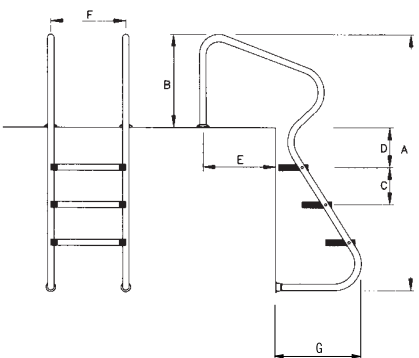
Art.Nr. Code	Stufen Steps	A	B	C	D	E	F	G
07514	2	1460	750	250	710	842	180	500
07515	3	1710	750	250	960	842	180	500
07516	4	1960	750	250	1210	842	180	500
07517	5	2210	750	250	1460	842	180	500

## “Model 1000” ladder for continuous overflow

Ladder with extra-wide handrail designed for installation above overflow. Top quality, manufactured in AISI-316 stainless steel and equipped with removable anchor for wall mounting using wall supports and plastic covers. Comes with anchors (grounding connection) and covers. All steps come with Luxe tread design. Option to install safety steps with slip-resistant double tread.

## Einbautreppe kurz

Treppe aus Edelstahl V4A, 500 mm breit, komplett mit rutschfesten Sicherheitsstufen. Für einen sehr bequemen Zugang.



Art.Nr. Code	Stufen Steps	A	B	C	D	E	F	G
07782	3	1835	750	250	243	490	500	579
11979	4	2085	750	250	243	490	500	754

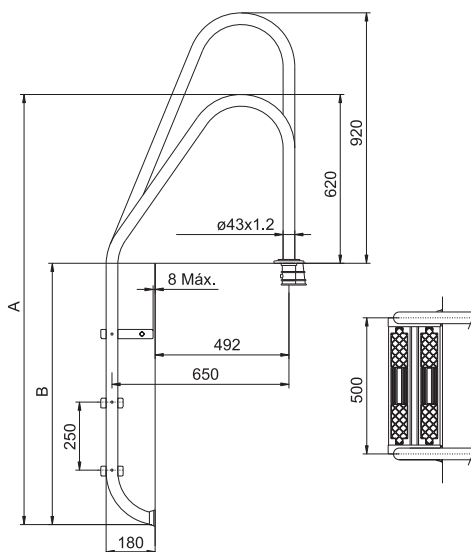
## “Easy access” ladder

Ladder manufactured of AISI-316 stainless steel, with a width of 500 mm, Luxe safety treads, with slip-resistant double tread. For extra convenient access.

## Leitern für öffentliche Schwimmbecken Public pool ladders

### Asymmetrische Leiter Modell "Standard"

Die Leiterholme aus Edelstahl V4A sind unterschiedlich hoch; die erste Stufe hat die doppelte Breite (Sicherheitsstufe). Eine DIN Ausführung mit Flanschbefestigung und schrägen Holme bieten wir ebenfalls an.



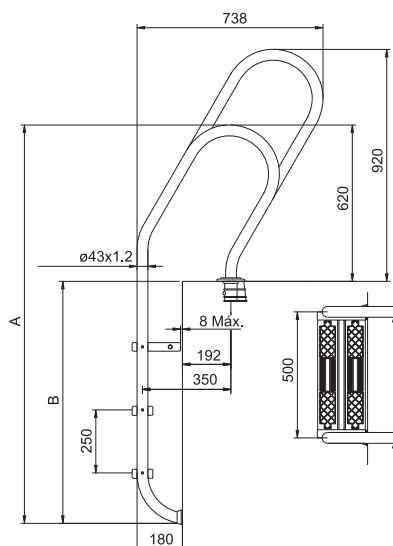
### "Asymmetric Standard" ladder

Includes asymmetric "Standard" handrail; the first step is a Luxe safety step with double tread.

Art.Nr. Code	Stufen Steps	A	B
19938	2	1330	710
19939	3	1580	960
19940	4	1830	1210
19941	5	2080	1460

### Asymmetrische Leiter Modell "Mixto"

Die Leiterholme aus Edelstahl V4A sind unterschiedlich hoch; die erste Stufe hat die doppelte Breite (Sicherheitsstufe).



### "Asymmetric Mix" ladder

Includes asymmetric "Mix" handrail; the first step is a Luxe safety step with double tread.

Art.Nr. Code	Stufen Steps	A	B
19942	2	1330	710
19943	3	1580	960
19944	4	1830	1210
19945	5	2080	1460

## Treppen

### Steps for disabled access

#### Treppen mit einer Breite 500 mm oder 970 mm

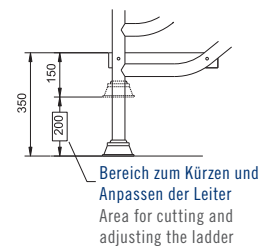
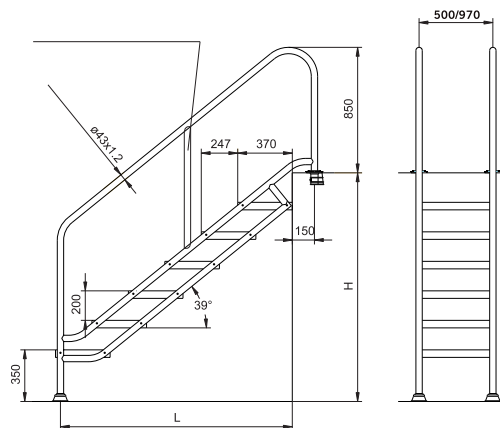
Unsere Treppen sind besonders für Rehabilitationsbecken bzw. zur Wassertherapie, sowie für Badegäste mit körperlichen Beeinträchtigungen, die keinen Lift benötigen, geeignet. Die Höhe der Treppe kann den örtlichen Gegebenheiten angepasst werden, sie ist einfach anzubringen und zu entfernen und ist aus Edelstahl V4A hergestellt; die Stufen sind aus Kunststoff mit einer rutschfesten Prägung.

#### Steps for disabled access "500 mm width model" and "970 mm width model"

Designed for rehabilitation or therapeutic pools where lifts are not required. Height-adjustable ladder. Easy to put in and take out of the pool. Manufactured from AISI-316 stainless steel, with slip-resistant plastic treads.



Mod. 500	Mod. 970	Stufen Steps	H	L
00116	00116 + 4 kit 28615	4	950 a 1150	1075
00117	00117 + 5 kit 28615	5	1150 a 1350	1325
00118	00118 + 6 kit 28615	6	1350 a 1550	1570
00119	00119 + 7 kit 28615	7	1550 a 1750	1820
00120	00120 + 8 kit 28615	8	1750 a 1950	2065



## Hydraulischer Lift für Behinderte

### Hydraulic lift for disabled access

Für therapeutische Schwimmbecken und als Alternative zu den oben genannten Leitern wurde dieser Lift für behinderte Personen entwickelt, die nur sitzend ins Schwimmbecken ein- und wieder aussteigen können. Der hydraulische Lift erleichtert Ein- und Ausstieg und ist eine Hilfe für den Betreuer durch eine integrierte Leiter.

For therapeutic pools and as an alternative to the above ladder. Developed for mobility impaired persons who need to be seated when entering and exiting the pool. Easy, convenient way to provide disabled access as well as supervisor monitoring (lift includes a built-in ladder) throughout the process.



### Betriebsarten

**Hinunter:** Wenn der Benutzer den seitlichen Schlüssel betätigt, beginnt das automatische Absenken des Sitzes, das aus dem Kolben abgelassene Wasser fließt ins Schwimmbecken.

**Hinauf:** Wird der Schlüssel erneut betätigt, fährt der Sitz in seine ursprüngliche Lage zurück, da das Wasser aus der Wasserleitung den Kolben wieder mit Wasser füllt.

Der Wasserverbrauch für jeden Zyklus beträgt ca. 7 Liter.

**Installation:** Die Befestigung erfolgt mit zwei Metalleinbauhülsen (im Lieferumfang enthalten) und zwei einstellbaren, vorderen Stützvorrichtungen, mit denen der Lift an die verschiedenen Beckenformen angepasst werden kann.

**Technische Merkmale:** Notwendiger Wasserdruck (Wasserleitung oder eine andere Quelle) zwischen 3 und 5 kg/cm<sup>2</sup>.

Hubfähigkeit bis zu 115 Kg.

Drehbewegung 100°.

Alle metallischen Teile sind aus Edelstahl V4A hergestellt.

### Operation

**Lowering:** Actuation of the side valve automatically lowers the chair, as water drains from the piston inside the pool.

**Lifting:** The valve can be used again to return the chair to its original position when the piston fills up with water from the mains.

Approximately 7 litres of water are used in each cycle.

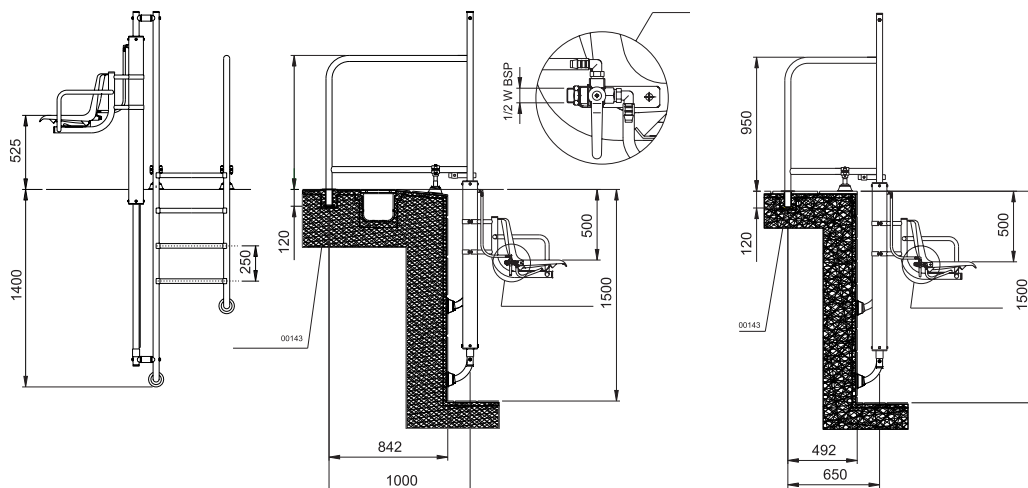
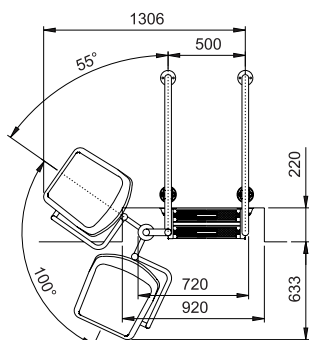
**Installation:** Exterior attachment by two metal anchors (supplied with equipment) and two adjustable front supports that allow the lift to be fitted to the specific finish used in the pool.

**Technical data:** Connection to water inlet (mains or other source) with a pressure of 3,5 to 5 kg/cm<sup>2</sup>.

Lifting capacity up to 115 Kg.

100° swivel movement.

All metal parts are manufactured in AISI-316 stainless steel.



Art.Nr. Code	Breite Width
28619	650
28620	1000

## Rettungsschwimmersitze Lifeguard chairs

Ein Sitz für Rettungsschwimmer ist in den kommunalen Einrichtungen erforderlich, in denen man eine erhöhte Plattform zur Überwachung des Beckens benötigt. Der um 90° drehbare Sitz ist von vorne oder auch von hinten zugänglich. Die Konstruktion besteht aus Edelstahl V2A mit einem Durchmesser von 43 mm, während der Sitz, die Plattform und die Stufen aus Kunststoff hergestellt werden.

For pool facilities where an elevated platform is needed for adequate supervision of bathers. The 90° swivel chair allows access from both the front or the rear. The frame is made from AISI-304 stainless steel (diameter 43 mm) and the seat, platform and treads are made from plastic.



### Hochsitz

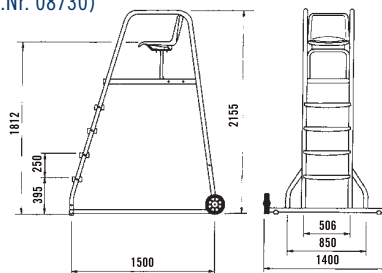
Mit abnehmbarer Grundplatte. Einschließlich Schirmhalterung und Rettungsring, mit zwei Verankerungen zur Befestigung am Boden. (Art.Nr.00109)

### High chair

With removable supports. Includes support for umbrella and life preserver, as well as two anchors for floor attachment of the chair. (Code 00109).

**Grundrahmen mit Rädern:** für den Rettungsschwimmersitz (Art.Nr. 08730)

**Wheeled base:** for lifeguard chair. (Code 08730).

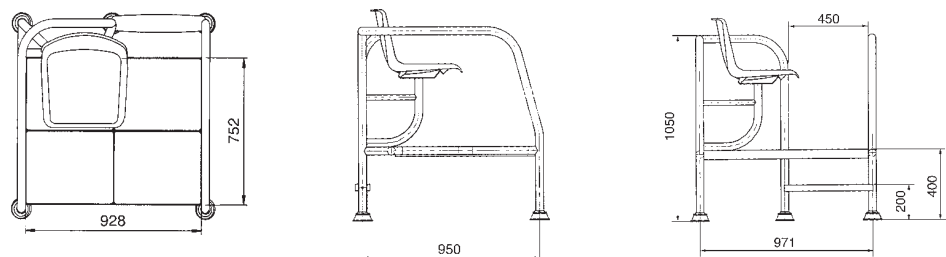


### Flachsitz "Leichter Zugang"

Besonders geeignet für Plansch- und Kinderbecken. Mit Schirmhalterung. Podesthöhe: 400 mm (Art.Nr. 15673)

### "Quick access" H-400 chair

Specially recommended for kiddie and splash pools. Includes umbrella support. (Code 15673).

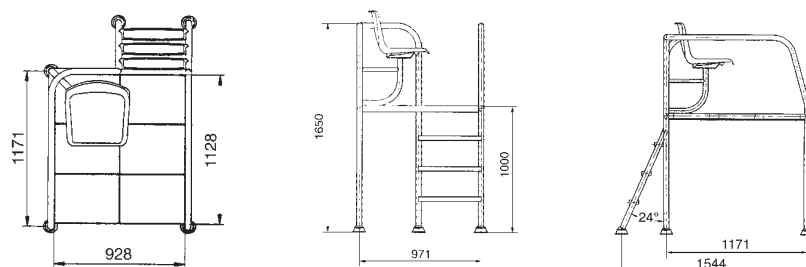


### Multifunktionssitz

Geeignet für jede Art von Schwimmbecken. Die Podesthöhe von 1 m lässt viele verschiedene Einsatzarten zu. (Art.Nr.15674)

### "Multipurpose" H-1000 chair

Recommended for all kinds of pools; 1 m height for high versatility. (Code 15674).



## Hochbeckenleitern Above-ground ladders

Wir bieten eine große Auswahl an Leitern für Aufstell- oder teilweise eingelassene Schwimmbecken in verschiedenen Formen, Material und Design. Informieren Sie sich bitte in unserem allgemeinen Katalog.

AstralPool offers an extensive range of ladders for semi-in-ground or above-ground pools in a variety of shapes, materials and designs. Refer to general catalogue.



## Edelstahlreiniger Stainless Steel cleaner and polish



### Für den Glanz vom ersten Tag

Es kann vorkommen, dass z.B. durch Kalk, Flecken an den Leitern oder an anderen Oberflächen aus Edelstahl entstehen. Kein Problem: unser spezielles Reinigungs- und Poliermittel mit Rostschutz beseitigt ohne Reiben alle Flecken und stellt den ursprünglichen Glanz wieder her.

### Shine as good as new

Lime scale spots often appear on ladders or other stainless steel surfaces. No problem! Stainless Steel Cleaner and Polish easily removes lime scale stains without rubbing, producing a shine that's as good as new!

Wir behalten uns das Recht vor, die technischen Eigenschaften unserer Produkte sowie den Inhalt dieser Broschüre ganz oder teilweise ohne vorherige Ankündigung zu ändern.  
We reserve the right to change all or part of the features of the articles or contents of this document, without prior notice.

001.05.02



**ASTRALPOOL**

[www.astralpool.com](http://www.astralpool.com)