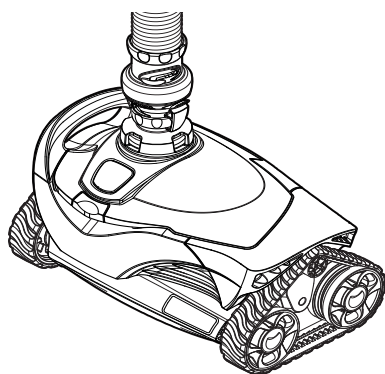
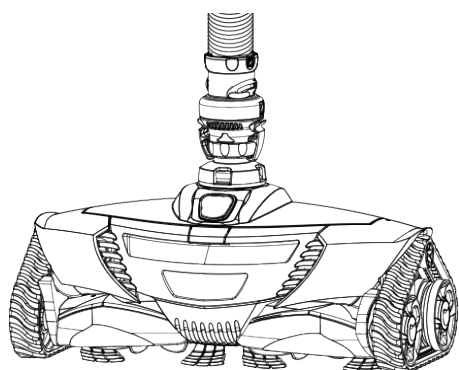


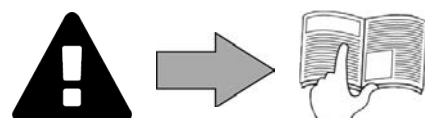
MX6™
MX630™
MX8™
MX8™ PRO
MX9™

Návod na inštaláciu a použitie - Slovenčina
Hydraulický robot
Preklad pôvodných pokynov vo francúzštine

SK



More documents on:
www.zodiac.com



UPOZORNENIA

VŠEOBECNÉ UPOZORNENIA

- Nedodržanie týchto informácií by mohlo spôsobiť škody na zariadení bazéna alebo by mohlo vyvolať závažné poranenia alebo dokonca smrť.
- Tento postup môže vykonávať len osoba kvalifikovaná v príslušnej technickej oblasti (elektrina, hydraulika alebo chladiarenstvo). Kvalifikovaný technik vykonávajúci zásah na prístroji musí používať/nosiť vybavenie osobnej ochrany (ako sú ochranné okuliare, ochranné rukavice atď.), aby sa znížilo riziko poranenia, ku ktorému by mohlo dôjsť počas zásahu do prístroja.
- Pred každým zásahom do stroja sa uistite, že je prístroj mimo napätia a vypnutý.
- Tento prístroj je určený na špecifické použitie pre bazény a vírivé vane; nesmie sa používať na žiadne iné účely.
- Je dôležité, aby s týmto prístrojom manipulovali kompetentné a schopné osoby (fyzicky aj psychicky), ktoré si predtým prečítali pokyny na použitie prístroja. Osoby, ktoré nebudú dodržiavať tieto kritériá, by nemali mať prístup k prístroju, aby sa zabránilo každému riziku poškodenia alebo poranenia, vrátane úmrtia.
- Udržujte prístroj mimo dosahu detí.
- Inštalácia prístroja sa musí vykonávať v súlade s pokynmi výrobcu a pri dodržaní platných miestnych a národných noriem. Inštalatér je zodpovedný za inštaláciu prístroja a za dodržiavanie miestnych nariadení vzťahujúcich sa na inštaláciu. Výrobca nebude mať v žiadnom prípade zodpovednosť za nedodržanie platných miestnych noriem ohľadom inštalácie.
- Manipuláciu s prístrojom, okrem jednoduchej užívateľskej údržby popísanej v tomto návode musí vykonávať kvalifikovaný odborník
- Každá nesprávna inštalácia a/alebo používanie môžu spôsobiť materiálne škody alebo závažné telesné poranenia (vedúce až k úmrtiu),
- Náklady na vsetok materiál, aj franco poštovné a obal, poniesie príjemca. Príjemca musí stanoviť písomné výhrady na dodacom liste prepravcu, ak zistí poškodenia vyvolané počas prepravy (potvrdenie do 48 hodín doporučeným listom prepravcovi). V prípade prístroja, ktorý obsahuje chladiacu kvapalinu, ak bol prevrátený, písomne uveďte výhrady prepravcovi.
- V prípade nefunkčnosti prístroja: nepokúšajte sa opraviť prístroj vlastnoručne a kontaktujte kvalifikovaného technika.
- Pozrite si záručné podmienky, kde nájdete podrobnosti o rovnováhe vody určené pre fungovanie prístroja.
- Každá deaktivácia, odstránenie alebo zmena niektorého z bezpečnostných prvkov zabudovaných v prístroji automaticky zruší platnosť záruky, ako aj používanie náhradných dielov pochádzajúcich od tretích neautorizovaných výrobcov.
- Nevstrekujte insekticíd alebo iný chemický produkt (či už horľavý alebo nehorľavý) do prístroja, mohlo by to poškodiť prístroj a vyvolať požiar.
- Prístroje Zodiac® typu tepelných čerpadiel, filtračné čerpadlá, filtre sú kompatibilné s väčšinou systémov na úpravu vody v bazénoch.
- Nedotýkajte sa ventilátora ani pohyblivých dielov a nedávajte do blízkosti pohyblivých dielov počas prevádzky prístroja žiadne tyče ani prsty. Pohyblivé diely môžu vyvolať závažné alebo dokonca smrteľné poranenia.

UPOZORNENIA SÚVISIACE S ELEKTRICKÝMI ZARIADENIAMÍ

- Elektrické napájanie prístroja musí byť chránené ochranným zariadením s diferenčným prúdovým chráničom s hodnotou 30 mA, v súlade s normami platnými v krajine inštalácie.
- Nepoužívajte na zapájanie prístroja predlžovací kábel; zapojte prístroj priamo do vhodného napájacieho okruhu.
- Pred každou operáciou overte, či:
 - Napätie uvedené na štítku prístroja zodpovedá sieťovému napätiu,
 - Napájacia sieť je vhodná pre používanie prístroja a obsahuje uzemnenie,
 - Napájacia zástrčka (ak je súčasťou prístroja) je vhodná pre prúdovú zásuvku.
- V prípade abnormálneho fungovania alebo nezvyklého zápachu z prístroja prístroj ihneď vypnite, odpojte jeho napájanie a kontaktujte odborníka.
- Pred každým zásahom do prístroja sa uistite, že je prístroj mimo napätia a vypnutý a že všetky ostatné zariadenia zapojené do prístroja sú deaktivované.
- Neodpájajte a znovu nezapájajte prístroj počas prevádzky.
- Neťahajte za napájací kábel za účelom odpojenia prístroja.
- Ak je napájací kábel poškodený, musí ho nevyhnutne vymeniť výrobca, jeho technický zástupca alebo kvalifikovaná osoba, aby sa zaručila bezpečnosť.
- Nevykonávajte údržbu prístroja vlhkými rukami alebo v prípade, že je prístroj vlhký.
- Uistite sa, že všetky sieťové koncovky sú voľné, v poriadku, bez hrdze a nečistôt.
- Pri každom prvku alebo podriadenej súčasti, ktorá obsahuje článok, nedobíjajte článok, nedemontujte ho, nehádzte ho do ohňa. Nevystavujte vysokým teplotám alebo priamemu slnečnému žiareniu.
- Počas búrky odpojte prístroj od elektrického napájania, aby ste sa vyhli tomu, že sa poškodí bleskom.
- Neponárajte prístroj do vody (okrem vysávačov) alebo blata.

ŠPECIFICKÉ VLASTNOSTI „Vysávačov do bazéna“

- Vysávač musí fungovať v bazénovej vode, kde je teplota od 15 °C do 35 °C.
- Ak sa chcete vyhnúť poraneniu alebo poškodeniu spôsobenému vysávačom, nezapínajte vysávač mimo vody.
- Ak sa chcete vyhnúť riziku poranenia, nekúpte sa, keď je vysávač v bazéne.
- Nepoužívajte vysávač, keď robíte chlórový šok.
- Nenechávajte vysávač bez dozoru dlhšiu dobu.

INFORMÁCIE VZŤAHUJÚCE SA NA POUŽÍVANIE VYSÁVAČA V BAZÉNE S VINYLOVÝM POVRCHOM:

- Pred inštaláciou nového vysávača dôkladne skontrolujte povrch bazéna. Ak je okraj miestami odretý alebo ak si všimnete ryhy, záhyby, drážky alebo koróziu vyvolanú kovom na vnútornom povrchu okraja alebo ak si všimnete, že je povrch (dno alebo steny) poškodený, neinštalujte vysávač pred tým, ako vykonáte potrebné opravy alebo si dáte okraj vymeniť kvalifikovanému odborníkovi. Výrobca nebude v žiadnom prípade zodpovedný za škody na bazénovej fólii.
- Niektoré vinylové povrchy s motívmi sa môžu rýchlo opotrebovať a motívy môžu pri kontakte s predmetmi, ako sú čistiace kefy, hračky, bójy, dávkovače chlóru a automatické bazénové čističe zmiznúť. Motívy na niektorých vinylových povrchoch sa môžu zoškrabať alebo opotrebovať jednoduchým trením napríklad bazénovou kefou. Farba niektorých motívov sa môže takisto zotrieť počas používania alebo pri kontakte s predmetmi v bazéne. Zotreté motívy, opotrebovanie alebo poškrabanie vinylového povrchu nespádajú do zodpovednosti výrobcu a nepokrýva ich obmedzená záruka.

Recyklácia






- Tento symbol označuje, že prístroj nesmiete hádzať do koša. Bude potrebné dať ho do samostatného zberu a znovu sa použije, zrecykluje alebo zhodnotí. Ak obsahuje látky potenciálne nebezpečné pre životné prostredie, odstránia sa alebo sa neutralizujú. Informujte sa u svojho predajcu ohľadom podmienok recyklácie.





- Pred použitím tohto prístroja sa musíte oboznámiť s týmto návodom na inštaláciu a používanie, ako aj s príručkou „bezpečnosť a záruka“, ktorá sa dodáva spolu s prístrojom, inak môžu vzniknúť materiálne škody, závažné, dokonca až smrteľné poranenia a zruší sa platnosť záruky.
- Uložte tieto dokumenty pre prípadné nahliadnutie počas životnosti prístroja.
- Bez povolenia spoločnosti Zodiac® je zakázané šíriť alebo meniť tento dokument akýmkoľvek spôsobom.
- Spoločnosť Zodiac® neustále vyvíja svoje produkty, aby zlepšila ich kvalitu. Informácie uvedené v tomto dokumente sa môžu meniť bez predbežného oznámenia.

OBSAH

	1 Technické údaje	3
	1.1 Popis	3
	1.2 Technické vlastnosti a označenie	4
	2 Inštalácia	5
	2.1 Zapojenie	5
	2.2 Montáž častí hadíc	5
	2.3 Hydraulické zapojenia	6
	3 Používanie	8
	3.1 Princíp fungovania	8
	3.2 Príprava bazéna	8
	3.3 Uvedenie do prevádzky	8
	3.4 Nastavenie prietoku vody	9
	3.5 Výber režimu nasávania: malé alebo veľké nečistoty (v závislosti od modelu)	10
	4 Údržba	11
	4.1 Čistenie predfiltra filtračného čerpadla	11
	4.2 Čistenie zachytávača listov „Cyclonic™ Leaf Catcher“	11
	4.3 Odstránenie nečistôt z motora	12
	4.4 Zmena pásu	12
	4.5 Skladovanie a zazimovanie	13
	5 Riešenie problémov	14
	5.1 Správanie prístroja	14



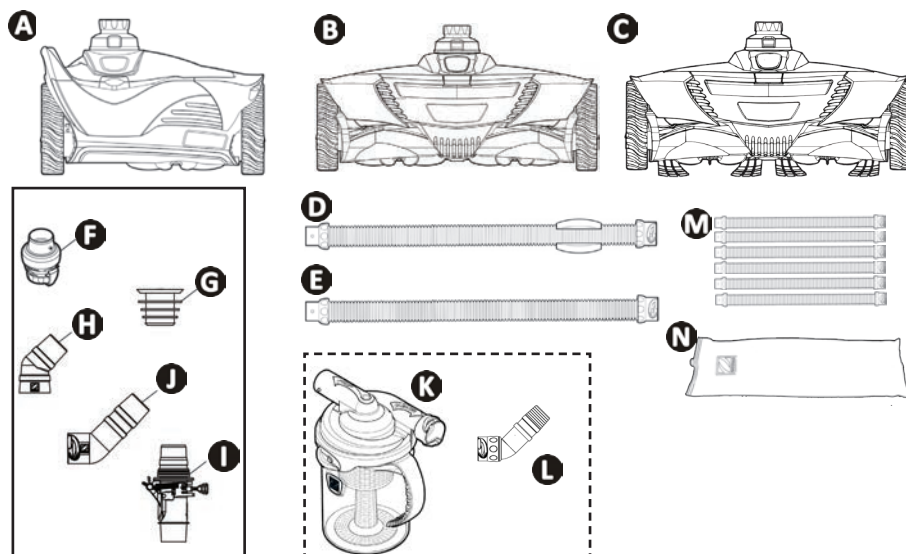
Rada: pre zjednodušenie kontaktu s vaším predajcom

Poznačte si kontakt na svojho predajcu, aby ste ho ľahko našli a na zadnej strane letáku vyplňte informácie o „produkte“, tieto informácie si od vás vyžiada predajca.



1 Technické údaje

1.1 | Popis



		MX™ 6 - MX™ 630	MX™ 8	MX™ 8 PRO	MX™ 9
A	Vysávač	✓			
B			✓	✓	
C					✓
D	Časť hadice Twist Lock 1 meter s plavákom (x1)	✓	✓	✓	✓
E	Časť hadice Twist Lock 1 meter	✓ (x9)	✓ (x11)	✓ (x11)	✓ (x11)
F	Regulátor prietoku	✓	✓	✓	✓
G	Kuželový adaptér	✓	✓	✓	✓
H	Pružné koleno 45°	✓	✓	✓	✓
I	Automatický nastavovací prietokový ventil	✓	✓	✓	✓
J	Predĺžené koleno 45° Twist Lock	✓	✓		✓
K	Zachytávač listov „Cyclonic™ Leaf Catcher“	+	+	✓	+
L	Predĺžené koleno 45° rotačné	+	+	✓	+
M	Sada 6 častí hadice Twist Lock 1 meter	+	+	+	+
N	Zazimovací vak na hadice	+	+	+	+

✓: Dodáva sa

+: Dostupné voliteľne

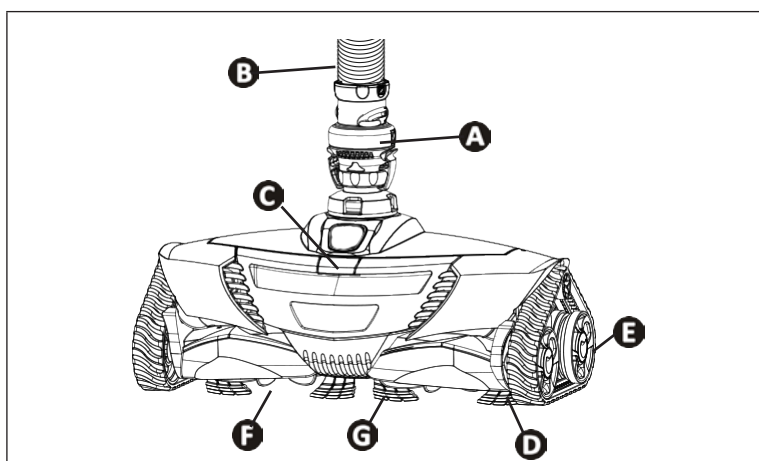
1.2 I Technické vlastnosti a označenie

1.2.1 Technické vlastnosti

	MX™ 6 - MX™ 630	MX™ 8	MX™ 8 PRO	MX™ 9
Rozmery vysávača (D x H x V)	31 x 19 x 22 cm	41 x 19 x 22 cm		
Rozmery obalu (D x H x V)	102 x 23 x 37 cm			
Hmotnosť vysávača	2,5 kg	3,2 kg		3,4 kg
Hmotnosť s obalom	8,2 kg	9,5 kg	10,5 kg	9,5 kg
Teoretická šírka čistenia	25 cm	36 cm		
Kapacita filtrácie	Filtrračný okruh bazéna			
Minimálny požadovaný výkon filtračného čerpadla	3/4 k			
Rýchlosť presunu	8 m/min			

SK

1.2.2 Označenie

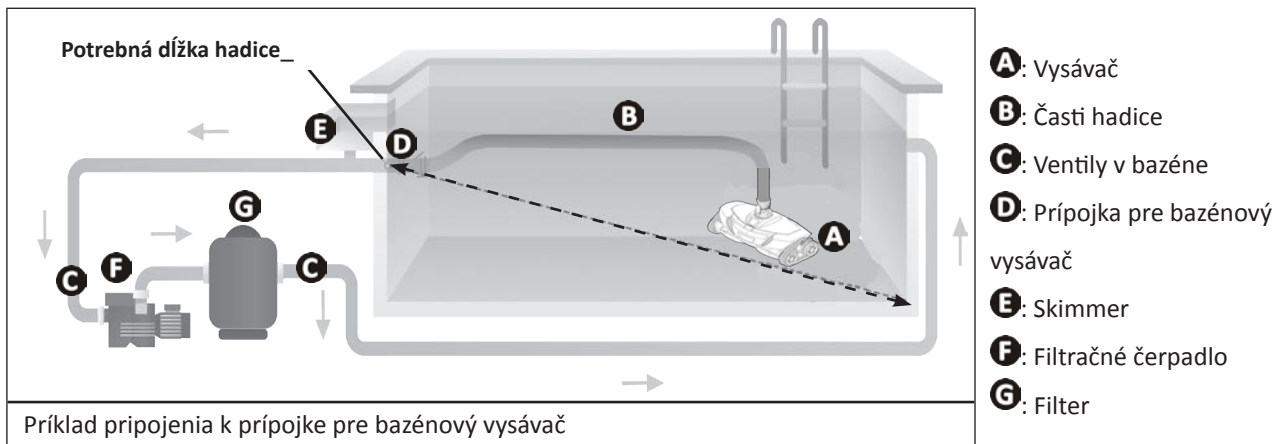


- A**: Regulátor prietoku
- B**: Časť hadice
- C**: Tlačidlo na otváranie krytu
- D**: Pásky
- E**: Kolesá
- F**: Vrtule
- G**: Kefy (v závislosti od modelu)



2 Inštalácia

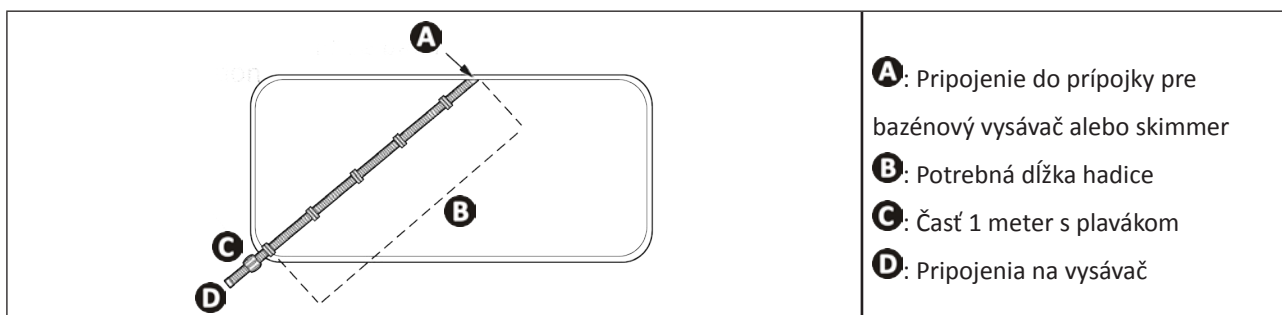
2.1 I Zapojenie



2.2 I Montáž častí hadíc

2.2.1 Určite potrebný počet častí hadice

- Zmerajte dĺžku medzi prípojkou pre bazénový vysávač alebo skimmer a najvzdialenejším bodom bazéna.
- Pridajte k nameranej dĺžke 1 meter.
- Ak je celková dĺžka vyššia ako 10 metrov (MX™6 - MX™630) alebo 12 metrov (MX™8 - MX™8 PRO - MX™9), kontaktujte svojho predajcu a zakúpte si dodatočné časti hadice.

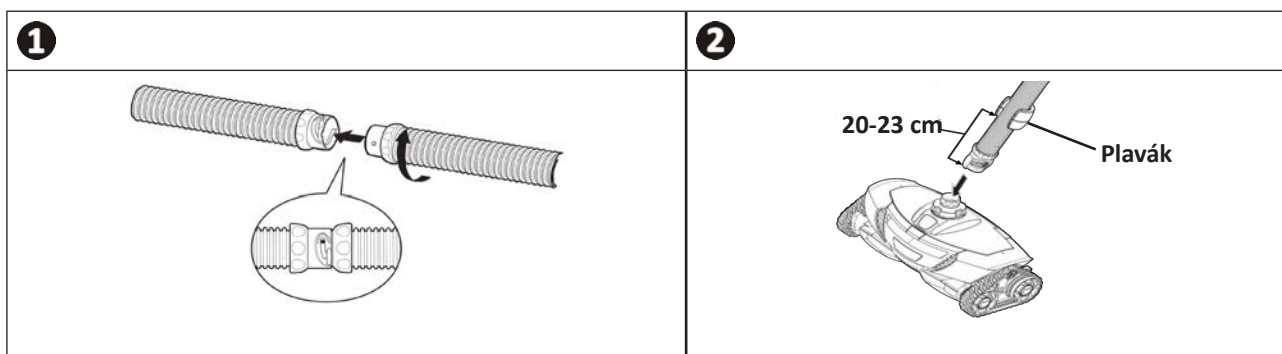


Rada: namontujte „presné“ množstvo častí hadice

Neodporúča sa montovať viac častí hadice ako je potrebná dĺžka na zakrytie celého bazéna. Príliš dlhá hadica by mohla obmedziť čistiaci výkon vysávača.

2.2.2 Montáž častí hadice Twist Lock

- Aby sa dali časti hadice montovať ľahko pomocou systému Twist Lock, uzatvorte ich do krabice a potom ich otočte tak, aby sa konektory dostali na maximálny doraz, do 3 drážok, ktoré zaisťujú doraz (pozrite si obrázok 1).
- Časť hadice, ktorá obsahuje plavák, sa zapojí na vysávač (pozrite si obrázok 2). Plavák sa musí nachádzať vo vzdialenosti 20-23 cm od vysávača (pozrite si obrázok 2).

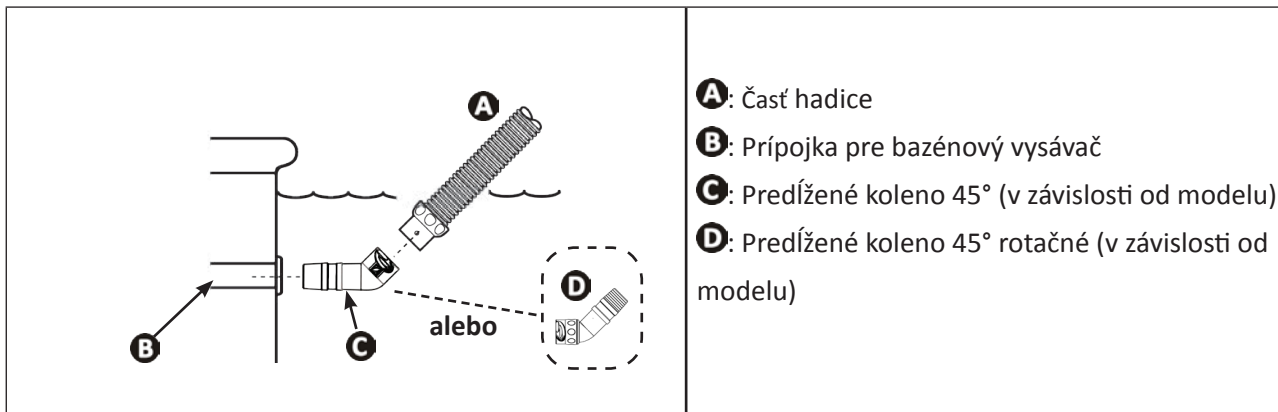


2.3 I Hydraulické zapojenia



- Zastavte filtračné čerpadlo.
- V prípade potreby vyčistite kôš skimmera, predfilter filtračného čerpadla a filter.

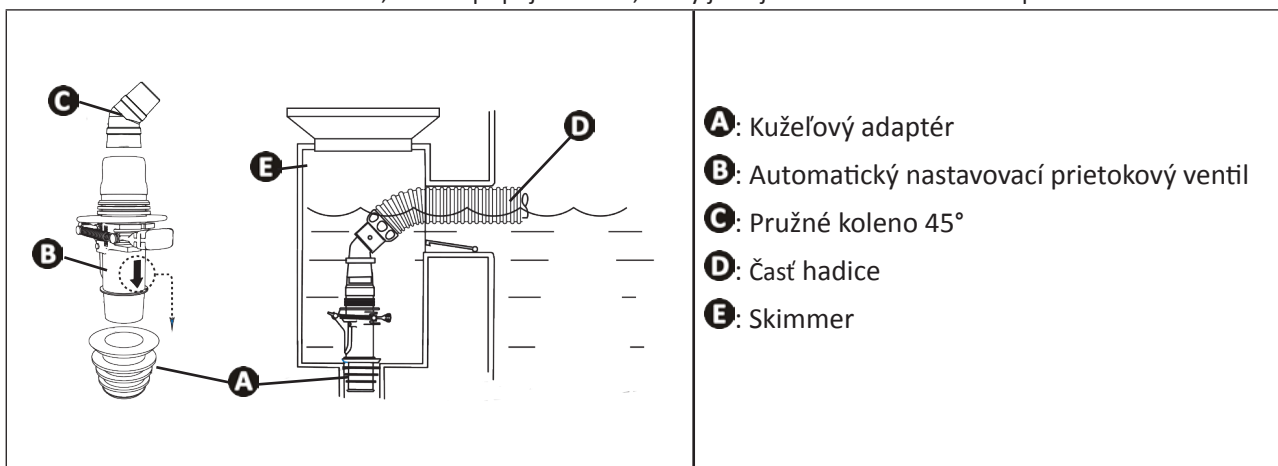
2.3.1 Pripojenie do prípojky pre bazénový vysávač



SK

2.3.2 Pripojenie na skimmer

- Ak má bazén viacero skimmerov, hadicu pripojte na ten, ktorý je najbližšie k filtračnému čerpadlu.

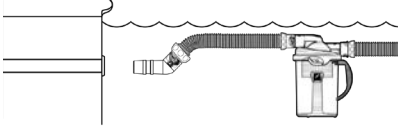
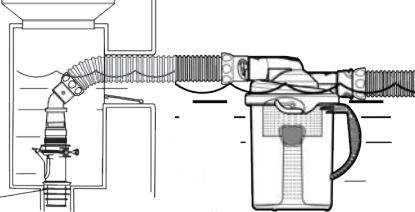
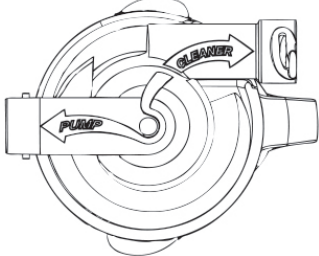
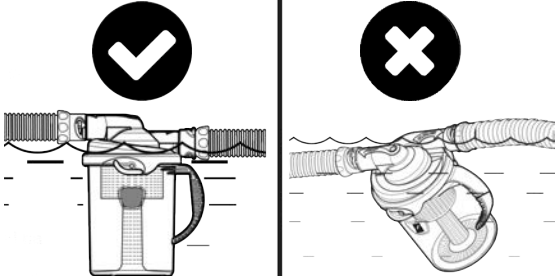


Rada: Ochráňte filtračný systém zapojením na automatický nastavovací prietokový ventil

Tento ventil umožňuje nastaviť prietok pre optimalizáciu čistenia vysávača, takisto je veľmi užitočný na zadržiavanie prípadných nečistôt, ktoré by sa mohli nasáť a poškodiť filtračné zariadenie.

2.3.3 Pripojenie zachytávača listov „Cyclonic™ Leaf Catcher“ (v závislosti od modelu)

- Zapojte zachytávač listov na hadicu, ktorá je najbližšie k prípojke bazénového vysávača alebo skimmera (pozrite si obrázok ❶ alebo ❷).
- Nastavte zachytávač listov podľa týchto pokynov: „PUMP“ = na boku filtračného čerpadla / „CLEANER“ = na strane vysávača (pozrite si obrázok ❸).
- Pre optimálne fungovanie nastavte zachytávač listov vertikálne k hladine vody (pozrite si obrázok ❹).

		
<p>Pripojenie do prípojky pre bazénový vysávač</p>	<p>Pripojenie na skimmer</p>	<p>Smer pripojenia</p>
		
<p>Vertikálna poloha</p>		



Rada: Ochráňte filtračný systém zapojením zachytávača listov „Cyclonic™ Leaf Catcher“

Zachytávač listov umožňuje zadržiavať nečistoty, aby sa nenasali do filtračného systému, pretože by mohli z dlhodobého hľadiska poškodiť zariadenie bazéna. Zároveň umožňuje ľahšie vybrať nečistoty ako z predfiltra čerpadla a navyše je priehľadný, takže vidíte, kedy je potrebné ho vyčistiť.



3 Používanie

3.1 I Princíp fungovania

Hydraulické vysávače sa pripoja k systému filtrácie (na prípojku pre bazénový vysávač), využívajú energiu filtračného čerpadla na presun v bazéne. Schopnosť výstupu po stene sa mení v závislosti od tvaru bazéna a prietoku vody.

Vysávač nasáva nečistoty a zachytávajú sa v predfiltrí filtračného čerpadla alebo v zachytávači listov (príslušenstvo je súčasťou alebo je dostupné voliteľne v závislosti od modelu).

3.2 I Príprava bazéna



- Tento produkt je určený na používanie v bazénoch inštalovaných na trvalo. Nepoužívajte ho v demontovateľných bazénoch. Trvalý bazén je namontovaný na zemi alebo v zemi a nedá sa ľahko demontovať alebo vybrať.

- Prístroj musí fungovať v bazénovej vode, ktorá má nasledujúcu kvalitu:

Teplota vody	Od 15°C do 35°C
pH	Od 6,8 do 7,6
Chlór	< 3 mg/l

- Keď je bazén špinavý, najmä pri prvej inštalácii vysávača, vyberte veľmi veľké nečistoty pomocou manuálneho bazénového vysávača a podberáku.
- Vyberte teplomery, hračky a iné predmety, ktoré by mohli poškodiť prístroj.
- Po pridaní chemických produktov do vody počkajte minimálne 4 hodiny, a potom dajte vysávač do vody
- Uistite sa, že filtrácia a koše skimmerov sú čisté.
- Nastavte výtlakové dýzy nadol, ak je možné nastavenie.
- Zatvorte výpusť na dne bazéna.
- Zastavte filtračné čerpadlo.

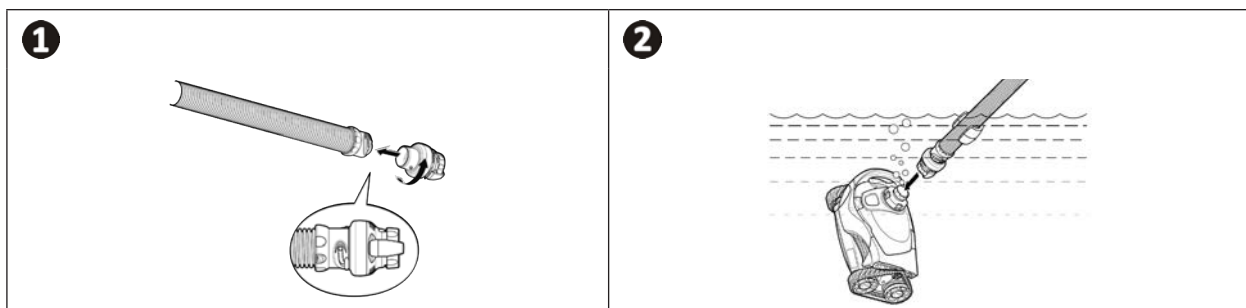
3.3 I Uvedenie do prevádzky



- Aby ste sa vyhli závažným poraneniam, uistite sa, že je filtračné čerpadlo zastavené.
- Nepribližujte svoje vlasy, voľné oblečenie, šperky, atď. k otvorenému koncu hadice.

3.3.1 Pripojenie regulátora prietoku a ponorenie vysávača

- Pripojte časť hadice, ktorá obsahuje plavák, k regulátoru prietoku (pozrite si obrázok 1).
- Ponorte vysávač, aby sa naplnil vodou.
- Keď už z vysávača neunikajú bublinky vzduchu, pripojte hadicu vložení regulátora prietoku do vysávača (pozrite si obrázok 2).
- Nechajte vysávača klesnúť na dno bazéna.



3.3.2 Plnenie hadíc

- Dočasne odpojte hadicu od prípojky bazénového vysávača alebo skimmera.
- Znovu spustite filtračné čerpadlo.
- Naplňte hadicu vodou tak, že jeden koniec dáte pred výtlakovú dýzu, kým sa celkom nenaplní.
- Zastavte filtračné čerpadlo a znovu zapojte hadicu na prípojku pre bazénový vysávač alebo skimmer.
- Spustite čerpadlo, aby začal fungovať vysávač.

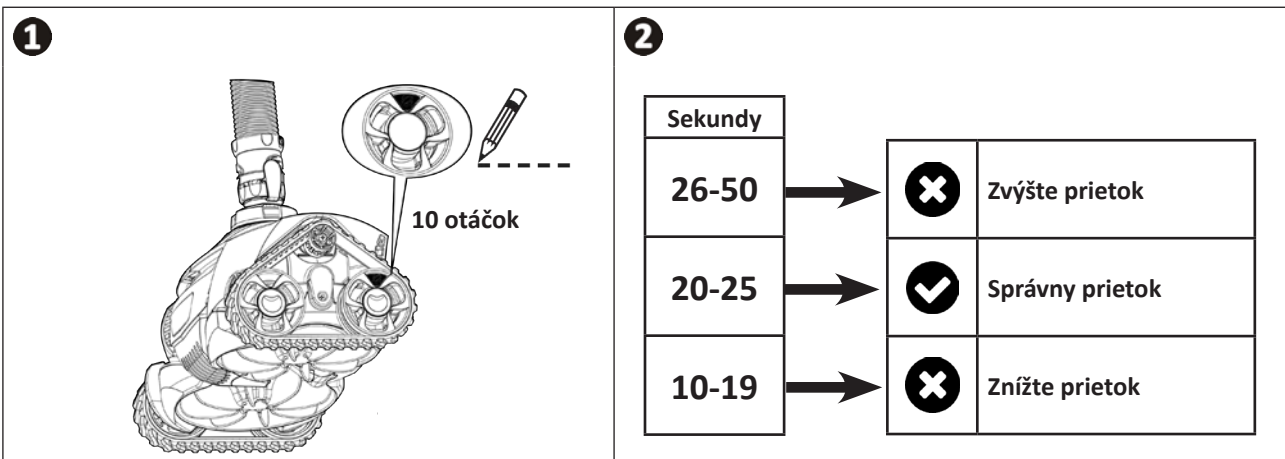
➤ 3.4 I Nastavenie prietoku vody

- Filtračné čerpadlo musí byť v prevádzke.
- Pravidelne kontrolujte prietok vody, aby ste sa uistili, že ste dosiahli optimálne čistenie, a aby ste uľahčili výstup vysávača na stenu bazéna.
- Vysávač je vybavený regulátorom prietoku, ktorý automaticky nastavuje prietok vody, ktorá cirkuluje vo vysávači. Označuje, či je prietok správny alebo príliš vysoký: **ŽLTÁ** = správny prietok / **ČERVENÁ** = nadmerný prietok



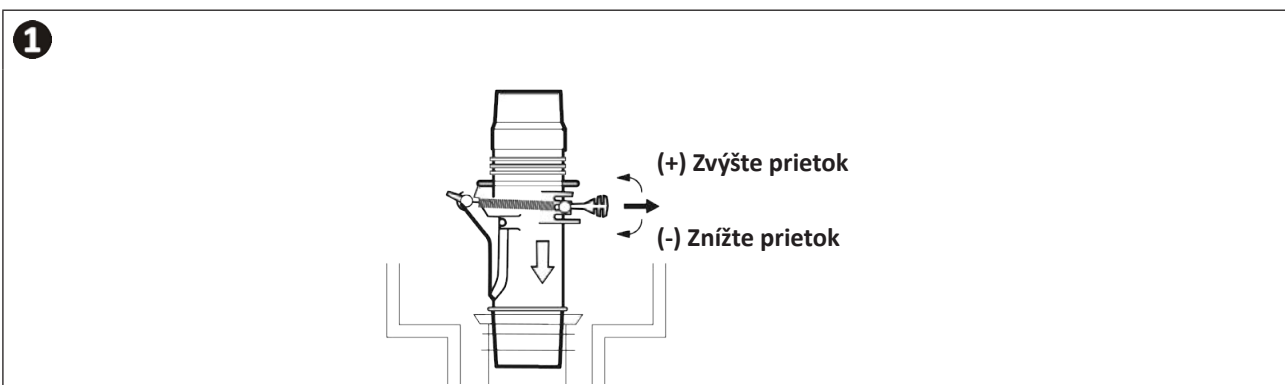
3.4.1 Ovládač rýchlosti rotácie kolies

- Filtračné čerpadlo musí byť v prevádzke.
- Zapnite filtračné čerpadlo (majte k dispozícii chronometer).
- Znovu vložte vysávač pod hladinu vody a nechajte ho ponorený.
- Označte žltý indikátor na pravom zadnom kolese (pozrite si obrázok **1**).
- Pri MX8 - MX8 PRO - MX9: Počkajte, kým kolesá zmenia smer a pomocou chronometra nastavte čas, kým kolesá nevykonajú 10 otáčok (pozrite si obrázok **1**).
- Nastavte prietok vody v závislosti od času nastaveného chronometrom (pozrite si obrázok **2**).



3.4.2 Nastavte prietok vody

- Nastavte prietok vody pomocou automatického nastavovacieho prietokového ventilu, ktorý sa dodáva spolu s prístrojom (pozrite si obrázok **1**) alebo pomocou bazénových ventilov.



3.5 I Výber režimu nasávania: malé alebo veľké nečistoty (v závislosti od modelu)

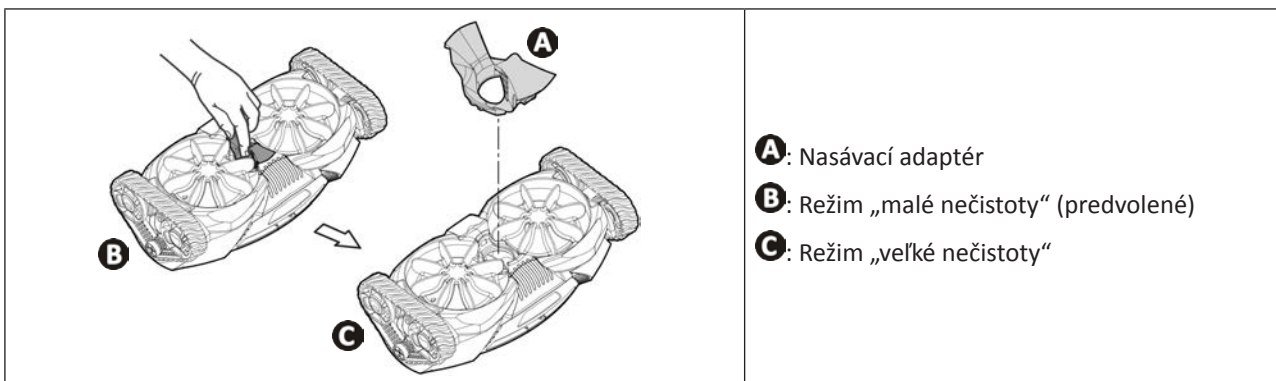


Skôr, ako začnete s touto operáciou a aby ste sa vyhli závažným poraneniam:

- Zastavte filtračné čerpadlo.
- Odpojte vysávač od hadice.

- Vysávač obsahuje nasávací adaptér, nachádza sa pod vysávačom.
- Adaptér umožňuje nastaviť nasávanie podľa typu nečistôt, ktoré sa môžu nasávať: **režim „malé nečistoty“** (nečistoty malých veľkostí alebo ťažkých nečistôt, ako je piesok, blato alebo kamienky), **režim „veľké nečistoty“** (listy).
- **Ak chcete prejsť do režimu „veľké nečistoty“:** vyberte adaptér vložení prstu dovnútra a zodvihnutím zadného okraja.
- **Ak sa chcete vrátiť do režimu „malé nečistoty“:** stlačte predný a zadný okraj adaptéra, aby zapadol na svoje miesto.

SK



Rada: Počas kúpavej sezóny uprednostnite režim „malé nečistoty“

Keď sa bazén pravidelne čistí, odporúča sa ponechať nasávací adaptér na mieste, aby ste zostali v režime „malé nečistoty“.



4 Údržba

- Prístroj sa musí pravidelne čistiť čistou alebo jemne mydlovou vodou. Nepoužívajte rozpúšťadlo.
- Opláchnite prístroj dostatočným množstvom čistej vody.
- Nikdy neskladujte vysávač na priamom slnku. Hadice skladujte na ležato, nerolujte ich, aby si zachovali pôvodný tvar.

4.1 I Čistenie predfiltra filtračného čerpadla

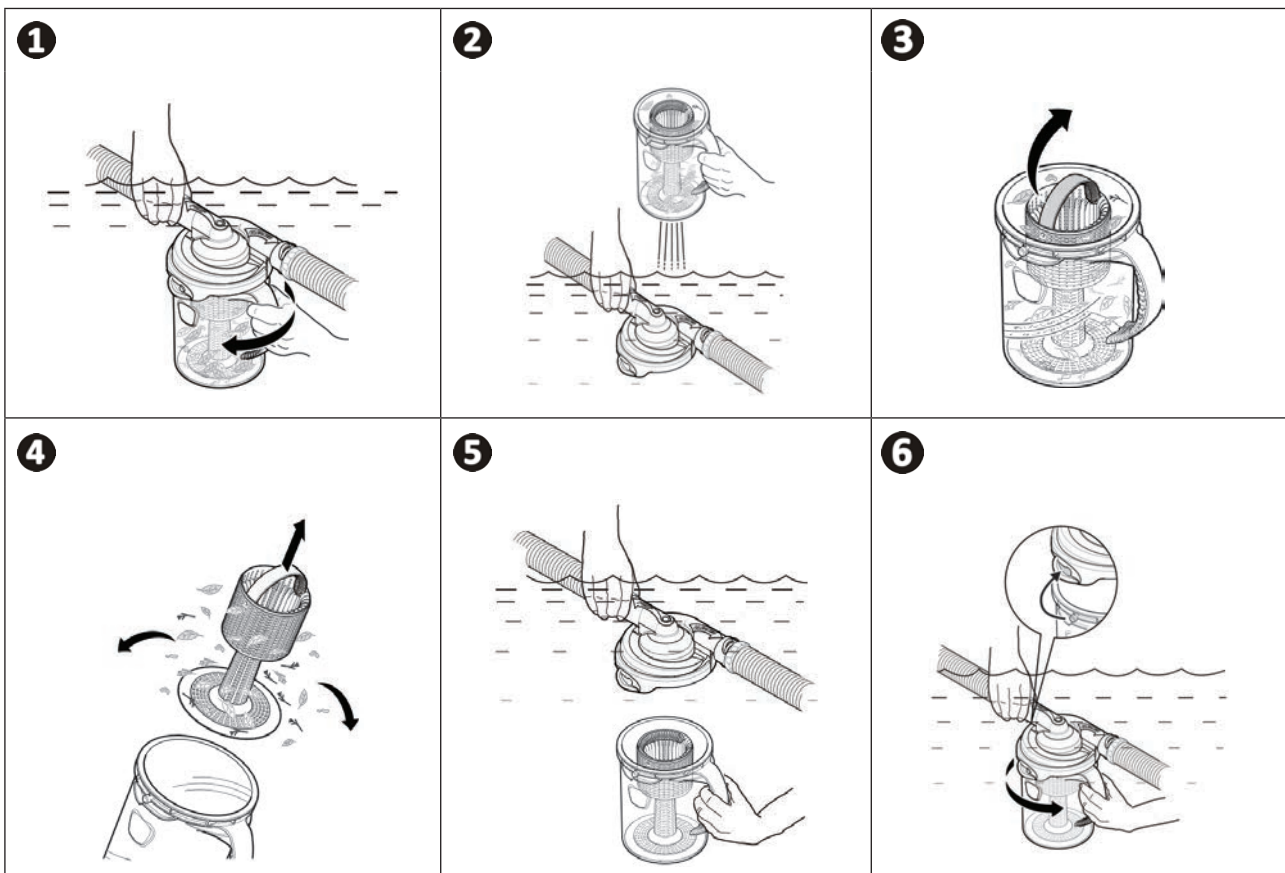


- Vždy vyberte vysávač z bazéna pred čistením alebo preplachovaním filtračného systému.
- Po vyčistení (a pred opätovným ponorením vysávača do vody) spustite filtračné čerpadlo na dobu aspoň 5 minút, aby sa celý okruh prepláchol.

- Pre maximálnu účinnosť vysávača je potrebné pravidelne udržiavať predfilter čerpadla tak, že z neho budete vyberať nečistoty.
- Odporúčame používať zachytávač listov (príslušenstvo, ktoré je súčasťou systému, prípadne je voliteľné, v závislosti od modelu), aby zachytával veľké nečistoty, aby sa nedostali do skimmera a predfiltra.

4.2 I Čistenie zachytávača listov „Cyclonic™ Leaf Catcher“

- Zastavte filtračné čerpadlo.
- Nechajte zachytávač listov pod vodou a chyťte ho za rúčku. Pomocou rúčky otočte priehľadnú nádobku, aby sa uvoľnila (pozrite si obrázok 1).
- Vyberte priehľadnú nádobku s vodou, nechajte kryt a hadice pod vodou (pozrite si obrázok 2).
- Zvrchu vyberte filter pomocou rúčky (pozrite si obrázok 3).
- Vyberte nečistoty a opláchnite priehľadnú nádobku čistou vodou (pozrite si obrázok 4).
- Vráťte filter na miesto, potom znovu ponorte zachytávač listov pod vodu (pozrite si obrázok 5).
- Správne nastavte priehľadnú nádobku na úroveň zárezov krytu, potom pevne otočte, aby obe časti zapadli na miesto (pozrite si obrázok 6).



4.3 | Odstránenie nečistôt z motora

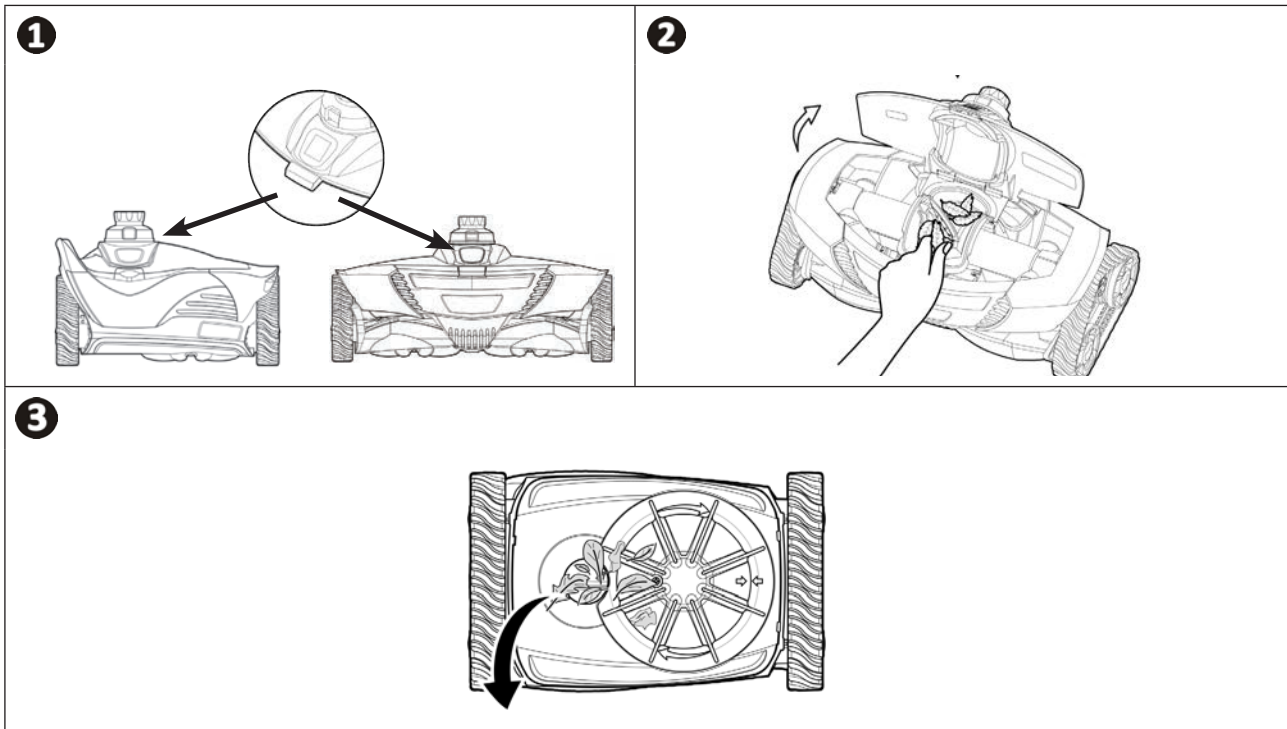


Skôr, ako začnete s touto operáciou a aby ste sa vyhli závažným poraneniam:

- Zastavte filtračné čerpadlo.
- Odpojte vysávač od hadice.

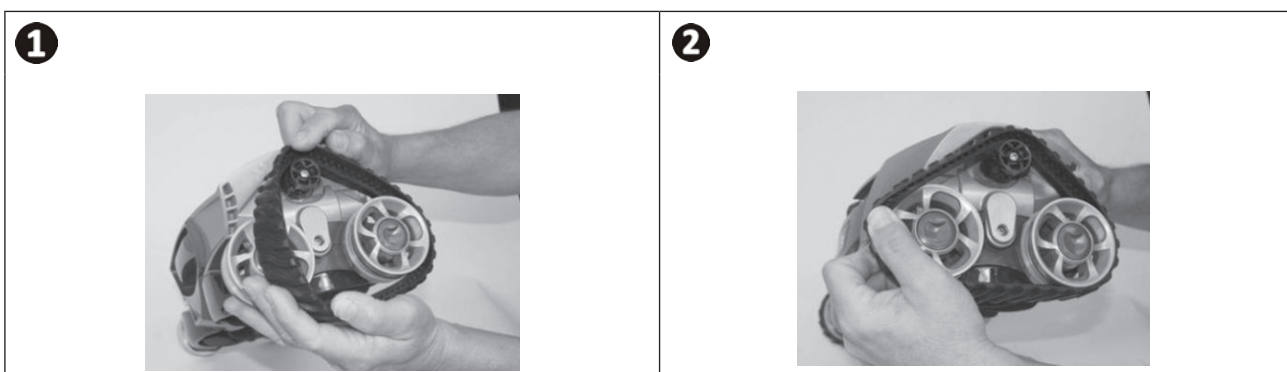
- Stlačte tlačidlo zvrchu a nadvihnite kryt (pozrite si obrázok 1).
- Vyberte nečistoty, ktoré sa nachádzajú vo vnútri (pozrite si obrázok 2) a aj pod vysávačom (pozrite si obrázok 3).
- V prípade potreby jemne zatlačte na lopatky motora vpredu a vzadu pre uvoľnenie zaseknutých nečistôt a pre ich vybratie. Pri presune lopatiek sa uistite, že sa pásy vysávača otáčajú voľne a že sú správne synchronizované s pohybom lopatiek, ktoré sa nachádzajú pod vysávačom.
- Zároveň vyberte nečistoty, ktoré sú zaseknuté v nasávacom otvore.
- Znovu zatvorte kryt a uistite sa, že je zámka správne nastavená.

SK



4.4 | Zmena pásu

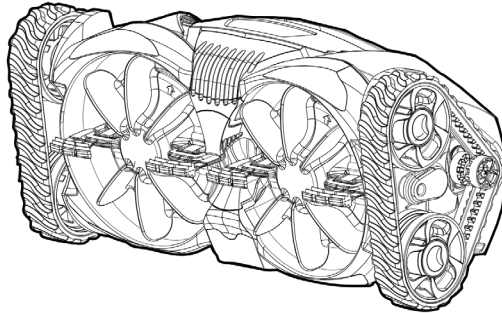
- Položte vysávač na bok.
- Začnite jedným kolesom, vytiahnite vnútro pásu, aby sa oddelil od kolesa (pozrite si obrázok 1). Potom vyberte pás vysávača.
- Ak chcete nainštalovať nový pás, položte vnútornú stranu pásu na drážky malého kolesa a na jedno z veľkých kolies.
- Natiahnite pás okolo posledného kolesa (pozrite si obrázok 2). Stlačte pás tak, aby sa správne nastavil na drážky kolies. Uistite sa, že pás prechádza pod vodiacim prvkom.



➤ 4.5 I Skladovanie a zazimovanie

- Pred zazimovaním vypustite z vysávača všetku vodu (škody spôsobené mrazom záruka nepokrýva).
- Vyčistite celý prístroj a hadice čistou vodou, a potom ho nechajte vyschnúť.
- Skladujte prístroj na suchom mieste, kde nemrzne. Položte vysávač na bok alebo na chrbát, aby ste nepoškodili turbínu (pozrite si obrázok 1).
- Vyberte všetky konektory a adaptéry pre bazénový vysávač alebo skimmer.

1



Rada: Počas skladovania zachovajte stav hadíc

Keď je vysávač odložený, aj počas krátkych období, nerolujte hadice: mohli by dostať tvar, ktorý by narušil výkon vysávača.



5 Riešenie problémov



- V prípade výskytu problému, skôr, ako kontaktujete svojho predajcu, prístupte k jednoduchému overeniu pomocou nasledujúcich tabuliek.
- Ak problém pretrváva, kontaktujte svojho predajcu.

5.1 I Správanie prístroja

SK

<p>Vysávač sa nehýbe alebo sa hýbe veľmi pomaly.</p>	<ul style="list-style-type: none"> • Skontrolujte, či je výpust na dne bazéna správne zatvorená. • Vyčistite a vyprázdňte koše skimmerov a predfilter čerpadla. • Skontrolujte oblasť motora a vyťahnite všetky viditeľné nečistoty (pozrite si § „4.3 I Odstránenie nečistôt z motora“). • Vyberte nasávací adaptér pod vysávačom (pozrite si § „3.5 I Výber režimu nasávania: malé alebo veľké nečistoty (v závislosti od modelu)“). • Overte prietok (pozrite si § „3.4 I Nastavenie prietoku vody“). • Uvedte filtračné čerpadlo do prevádzky a overte, či sa vo filtračnom okruhu nenachádza vzduch. Ak je predfilter filtračného čerpadla naplnený vzduchovými bublinkami a/alebo hladina vody je príliš nízka, znamená to, že je vo filtračnom okruhu vzduch. Ak je tam vzduch, bude tomu naznačovať aj prietok vody na výstupe výtlakových hadíc. Vzduch sa môže dostať do filtračného okruhu z nasávacej časti čerpadla (vrátane prítomnosti otvorov alebo prasklín v niektorej časti hadice). • Overte, či nie sú okraje bazéna pokryté riasami, ktoré spôsobujú klzký povrch a ovplyvňujú trakciu vysávača a jeho výstup po stenách. V tomto prípade vykonajte šokové zvýšenie chlóru a mierne znížte pH.
<p>Vysávač sa nedostáva do všetkých častí bazéna.</p>	<ul style="list-style-type: none"> • Overte prietok (pozrite si § „3.4 I Nastavenie prietoku vody“). • Nastavte výtlakové hadice nadol, ak je možné nastavenie. • Overte prítomnosť uzlov na hadici. Ak má hadica tvar uzla, zastavte vysávač a vyberte príslušné časti. Položte časti hadice, na ktorých sa vytvorili uzly, na plochu na slnko, kým sa nevyrovnejú. Znovu nainštalujte časti hadice na vysávač. • Overte, či je hadica dostatočne dlhá (pozrite si § „2.2 I Montáž častí hadíc“). V opačnom prípade pridajte potrebné časti hadice. • Overte, či je časť hadice s plavákom správne položená (pozrite si § „2.2 I Montáž častí hadíc“). • Sledujte vysávač počas viac ako piatich minút a overte, či každý pás pravidelne mení smer.
<p>Vysávač sa zasekne na schodoch.</p>	<ul style="list-style-type: none"> • Overte, či sa otočný spoj nachádzajúci sa na vrchnej časti vysávača voľne otáča. • Otestujte prietok kontrolou rýchlosti rotácie kolies (pozrite si § „3.4.1 Ovládač rýchlosti rotácie kolies“). • Overte, či nie je hadica príliš dlhá (pozrite si § „2.2 I Montáž častí hadíc“). V opačnom prípade ho skráťte odstránením niektorých častí.
<p>Vysávač nevychádza na steny.</p>	<ul style="list-style-type: none"> • Overte prietok (pozrite si § „3.4 I Nastavenie prietoku vody“) a zvýšte ho v prípade potreby (pozrite si § „3.4.2 Nastavte prietok vody“). • Overte, či je plavák na hadici správne nastavený (pozrite si § „2.2 I Montáž častí hadíc“). • Overte, či steny nie sú klzké (prítomnosť rias).
<p>Vysávač prekračuje hladinu vody.</p>	<ul style="list-style-type: none"> • Znížte prietok (pozrite si § „3.4.2 Nastavte prietok vody“). • Overte, či je plavák na hadici správne nastavený (pozrite si § „2.2 I Montáž častí hadíc“).
<p>Vysávač je na boku.</p>	<ul style="list-style-type: none"> • Overte, či je plavák na hadici správne nastavený (pozrite si § „2.2 I Montáž častí hadíc“).

Votre revendeur
Your retailer

Modèle appareil
Appliance model

Numéro de série
Serial number

Trouvez plus d'informations et enregistrez votre produit sur
More informations and register your product on

www.zodiac.com

