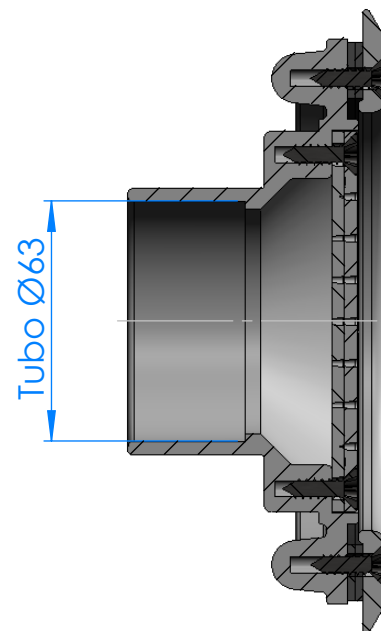
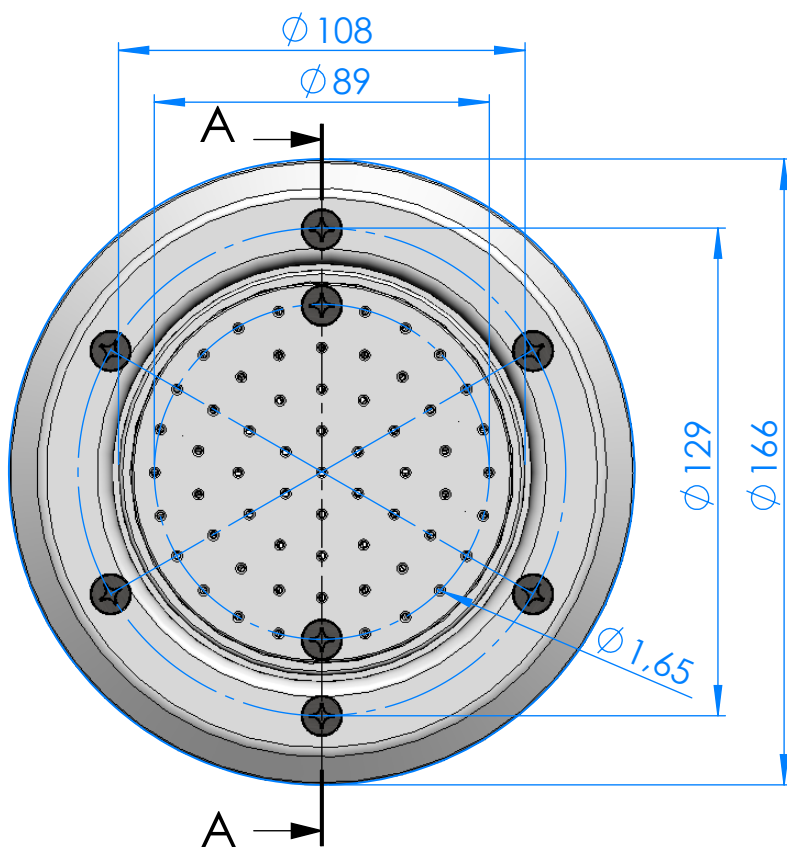
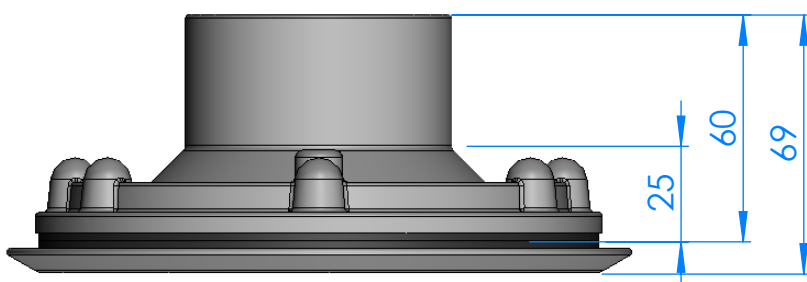


CÓDIGO / CODE: 49818  
DESCRIPCIÓN: BOQUILLA IMPULSION AIRE REGULABLE  
DESCRIPTION: ADJUSTABLE AIR IMPULSION INLET



SECCIÓN A-A



POSICION	SUPERFÍCIE mm <sup>2</sup>
P1 100%	127
P2 65%	84
P3 35%	45

Caudal máximo de aire 18m<sup>3</sup>/h  
Air maximum flow 18m<sup>3</sup>/h



Nota: Unidades en mm  
Note: Units in mm