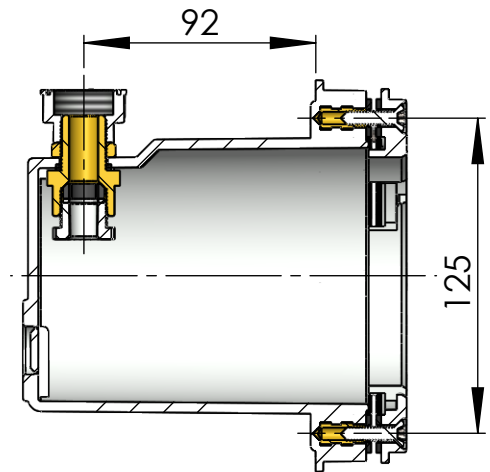
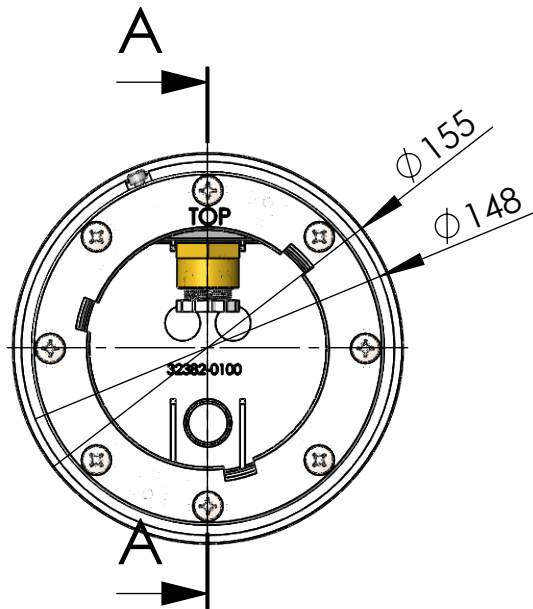


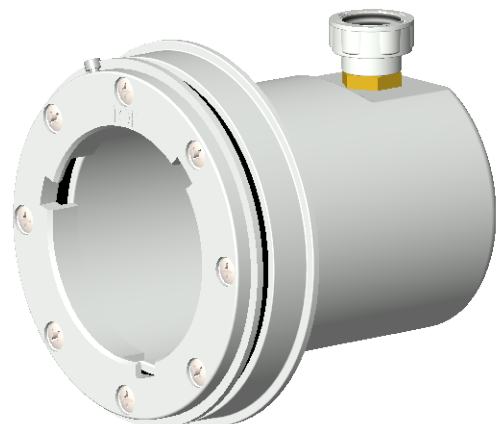
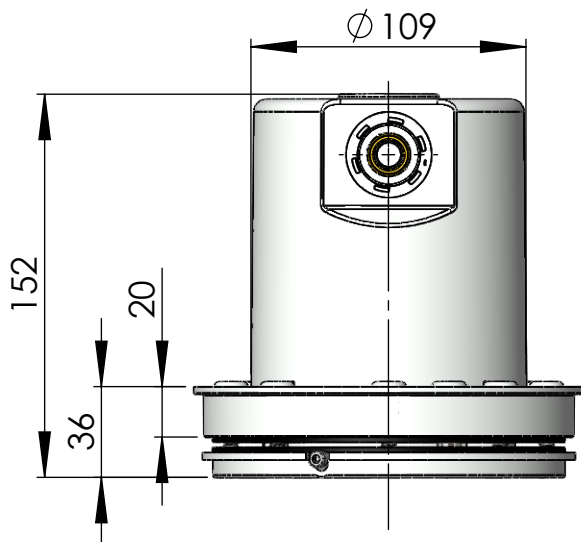
CÓDIGO / CODE: **00369**

DESCRIPCIÓN: **Conj. Nicho Proy. MINI Pisc. Prefabricada**

DESCRIPTION: **Niche Assembly for Prefab. Pool Mini  
underwater Lights**



SECCIÓN A-A



Nota: Unidades en mm  
Note: Units in mm