

LUMIPLUS

LA RÉFÉRENCE
POUR L'ÉCLAIRAGE
DE LA PISCINE

NOUVEAU

Incluse la gamme **LumiPlus Flexi**
La solution Led universelle qui s'adapte
à toutes les piscines liner ou béton,
en construction ou en rénovation.



La gamme d'éclairage
LumiPlus d'AstralPool
 est la plus étoffée du marché

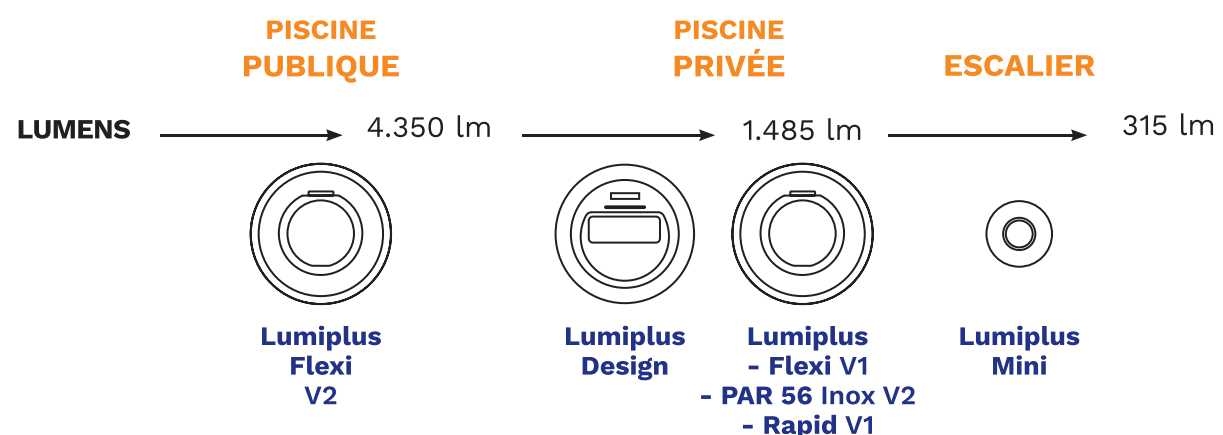


La gamme LumiPlus d'AstralPool assure

- la meilleure efficacité énergétique
- une qualité d'éclairage exceptionnelle grâce à l'intégration de la technologie TQL : Top Quality Lighting
- la fiabilité et la sécurité des composants électroniques grâce aux nouvelles sources d'alimentation en format DC
- la maîtrise des équipements grâce au contrôle FLUIDRA CONNECT.



Une offre adaptée à chaque catégorie de piscine



NOUVEAU
LumiPlus Flexi

Composez votre propre projecteur
 avec **LumiPlus Flexi** et ses pièces universelles



La FLEXI-bilité avant tout : la nouvelle gamme de projecteurs Led AstralPool LumiPlus Flexi est **LA SOLUTION UNIVERSELLE** qui s'adapte à toutes les piscines liner ou béton, en construction ou en rénovation.



Atout considérable pour le professionnel : une liste de pièce très restreinte pour composer lui-même le projecteur dont son client a besoin. En stockant ces quelques références, le professionnel pourra répondre à tous les besoins en rénovation ou en construction et toutes les configurations de piscine : liner, polyester ou béton.



LumiPlus Flexi

Les 3 étapes FLEXI

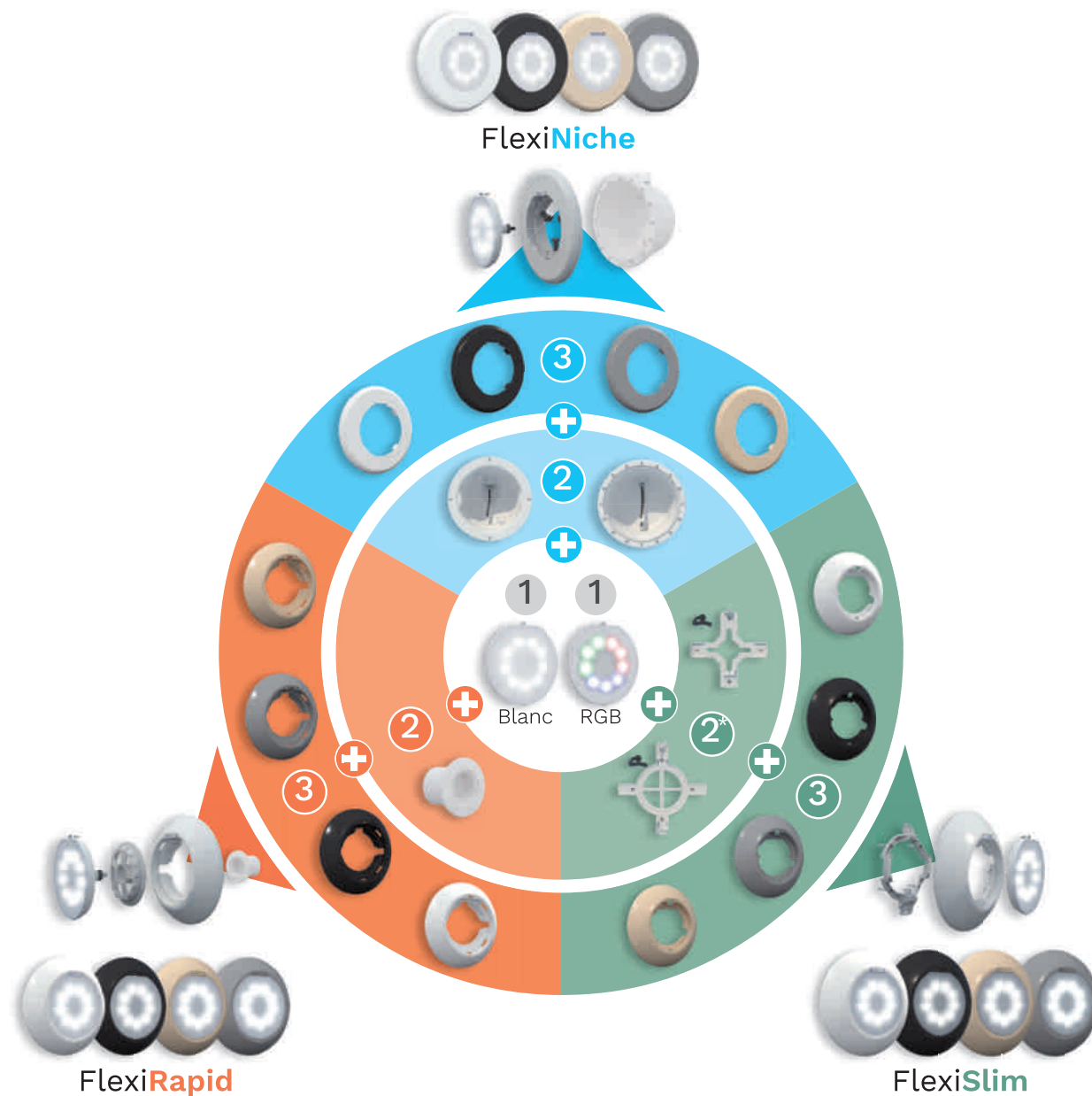
Choisir la couleur de l'éclairage (blanc ou RGB), la puissance du flux lumineux (V1 ou V2) mais aussi, le contrôle par télécommande WireLess.

Choisir le support :

FlexiNiche, pour une installation sur niche
FlexiSlim, pour une installation sur paroi compatible avec des projecteurs plats, extra plats et slim
FlexiRapid, pour une installation sur buse 1"1/2.
 Choisir un coloris d'enjoliveur, disponible dans des teintes contemporaines blanc, anthracite, sable et gris.

Au final, une piscine harmonieuse au style contemporain... : des bassins aux finitions soignées avec des pièces accordées à la teinte du liner ou de la mosaïque.

LumiPlus Flexi, une innovation AstralPool



LumiPlus Flexi

Construction : FlexiNiche / FlexiRapid : 1+2+3 - FlexiSlim : 1+3
Rénovation sans changement de niche : 1+3

		Code	
-1- LAMPE		FlexiNiche / FlexiSlim / FlexiRapid	
		LumiPlus Flexi BLANC AC V1	71200
		LumiPlus Flexi RGB AC V1	71203
		LumiPlus Flexi RGB AC V2	71204
		LumiPlus Flexi RGB AC wireless V1	71205
		LumiPlus Flexi RGB AC wireless 1 lampe + 1 télécommande V1	71206
		LumiPlus Flexi RGB AC wireless 2 lampes + 1 télécommande V1	71207
		LumiPlus Flexi BLANC DC V1	71201
		LumiPlus Flexi BLANC DC V2	71202
		-2- NICHE / BUSE	
Pour piscine béton	00349		
Pour piscine liner - vis métrique	00364		
Pour piscine liner - vis Parker	28887		
Pour piscine panneau - vis métrique	23671		
Pour piscine panneau - vis Parker	23670		
Pour piscine béton	59813		
Pour piscine liner - vis métrique	59814		
Pour piscine liner - vis Parker	59815		
FlexiRapid			
Buse piscine béton 1"1/2	00301		
Buse piscine liner - standard 1"1/2	06544		
Buse piscine liner - prestige 1"1/2	17382		
Buse piscine coque polyester (avec écrou)	00336		
-3- ENJOLIVEUR		FlexiNiche	
		LumiPlus FlexiNiche BLANC	71209
		LumiPlus FlexiNiche ANTHRACITE	71209CL144
		LumiPlus FlexiNiche SABLE	71209CL090
		LumiPlus FlexiNiche GRIS	71209CL129
		FlexiSlim	
		LumiPlus FlexiSlim BLANC	71210
		LumiPlus FlexiSlim ANTHRACITE	71210CL144
		LumiPlus FlexiSlim SABLE	71210CL090
		LumiPlus FlexiSlim GRIS	71210CL129
FlexiRapid			
LumiPlus FlexiRapid BLANC	71211		
LumiPlus FlexiRapid ANTHRACITE	71211CL144		
LumiPlus FlexiRapid SABLE	71211CL090		
LumiPlus FlexiRapid GRIS	71211CL129		
	Optique Blanc + Éclairage blanc	LumiPlus FlexiNiche lampe blanche AC V1 et enjoliveur blanc	71212
		LumiPlus FlexiSlim lampe blanche AC V1 et enjoliveur blanc	71214
		LumiPlus FlexiRapid lampe blanche AC V1 et enjoliveur blanc	71216



LumiPlus Flexi

LumiPlus Flexi

La manière la plus facile d'éclairer ou de rénover l'éclairage de votre piscine.



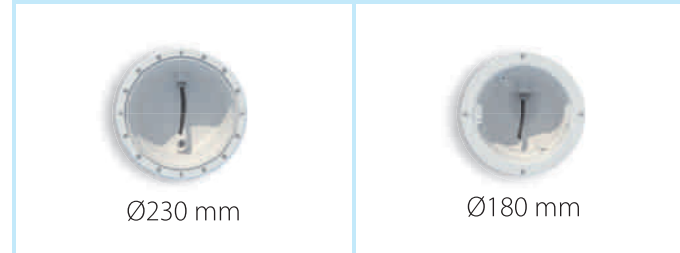
NICHE

V1	V2
Blanc 1.485 lm / RGB 1.100 lm	Blanc 4.320 lm / RGB 2.544 lm

-1-
CHOISISSEZ
LA COULEUR
DE
L'ÉCLAIRAGE
SOUHAITÉ

	AC		DC	
Blanc 16W				
RGB 22W		RGB 43W		
WIRELESS 22W				
Blanc 14W		Blanc 32W		

-2-
CHOISISSEZ
LE SUPPORT



-3-
CHOISISSEZ
LA COULEUR
DE
L'ENJOLIVEUR

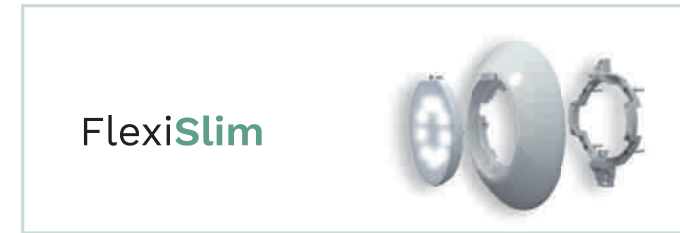


Montage de LumiPlus Flexi



LumiPlus Flexi

Compatible avec tout type de revêtement.



PAROI

V1	V2
Blanc 1.485 lm / RGB 1.100 lm	Blanc 4.320 lm / RGB 2.544 lm

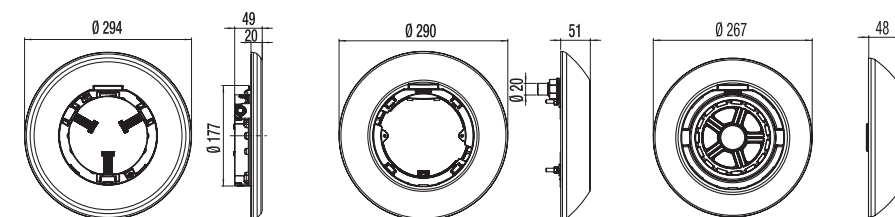
Blanc 16W			
RGB 22W		RGB 43W	
WIRELESS 22W			
Blanc 14W		Blanc 32W	



BUSE

V1	V2
Blanc 1.485 lm / RGB 1.100 lm	Blanc 4.320 lm / RGB 2.544 lm

Blanc 16W			
RGB 22W		RGB 43W	
WIRELESS 22W			
Blanc 14W		Blanc 32W	

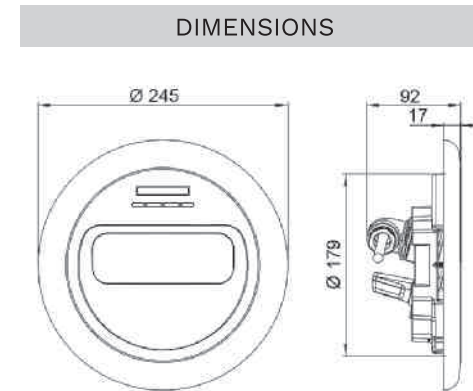


Tous les modèles RGB sont compatibles FLUIDRA CONNECT

Configurateur LED LumiPlus Flexi
<https://www.astralpool.com/configurador-led-lumiplus-flexi>



LumiPlus
PROJECTEUR
LumiPlus Design
Une finition parfaite



Association de la technologie avancée LED et d'une conception au design innovant. La forme unique ainsi que les dimensions offrent au bassin un style avant-gardiste et unique. Orientation à 14° pour éclairer plus largement le fond.

2 finitions proposées : Pure White (Blanc) et Inox Effect (effet Inox). AC - 50Hz. Protection IPX8.

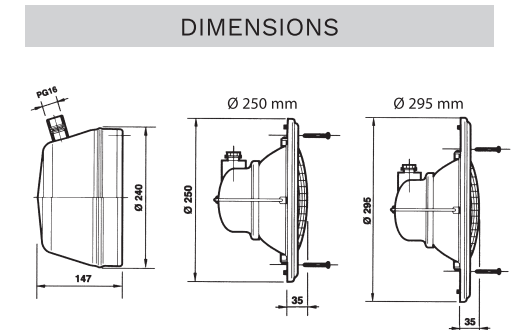
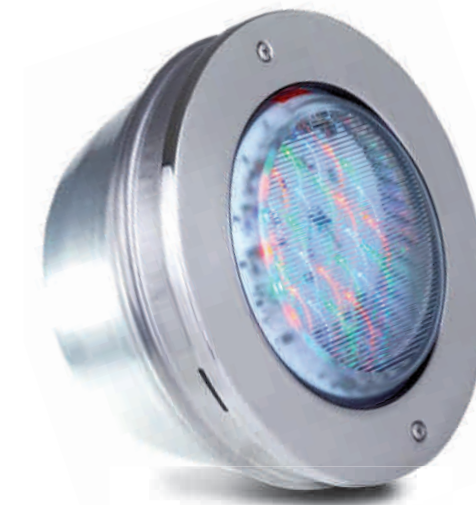
Niches Ø180 vendues séparément. Projecteurs livrés avec 1 câble de 2,5 m de long.

	BLANC		RGB	
	Blanc	Effet inox	Blanc	Effet inox
Enjoliveur				
Code	59807	59805	59803	59801
Consommation	45 W (50 VA)		40 W (55 VA)	
Flux	4.320 lm		2.544 lm	

CONSEIL

Pour éclairer correctement une piscine, il est conseillé d'installer un projecteur de la famille LumiPlus Design tous les 25 m² de surface d'eau. Les projecteurs doivent toujours être installés totalement immergés dans l'eau. Le projecteur est fourni sans niche. Compatible uniquement avec une niche de ø180 mm

LumiPlus
OPTIQUE
LumiPlus PAR 56
La solution en acier inoxydable



Gamme de projecteurs avec lampes Led en acier inoxydable AISI-316. Fournis avec câble de 2,5 m et adaptateur PG16 à M25. Protection IPX8. Fixation de l'ensemble de la lampe dans la niche à l'aide de vis. (la niche est vendu séparément).

	BLANC	RGB
Version	V2	V2
Code	71661	54092
Consommation	32 W (32 VA)	48 W (64 VA)
Flux	4.320 lm	2.544 lm

SYSTÈMES DE CONTRÔLE

Le modèle RGB est compatible avec les contrôles LumiPlus RGB Classic, LumiPlus LED APP et LumiPlus RGB TOP.

LumiPlus

PROJECTEUR

LumiPlus Mini

Pour escalier, petits bassins et spas



Les projecteurs LED Mini bénéficient d'une intensité de lumière supérieure, d'une grande qualité et d'une excellente efficacité énergétique. Leur conception permet une meilleure intégration dans la piscine et une grande facilité d'installation. Convient pour une installation sur buses, niche et dans les spas.

Lumière	MINI V3 - MINI V2			
	BLANC		RGB	
Enjoliveur	Blanc	Inox*	Blanc	Inox*
Consommation	4W (6 VA)		4W (6 VA)	
Flux	315 lm		186 lm	

*Sur les projecteurs Mini V3, l'enjoliveur est en effet inox.
Sur les projecteurs Mini V2, l'enjoliveur est en acier inoxydable AISI 316
Pour les code, nous consulter.



LumiPlus

Systèmes de contrôle



INTERRUPTEUR PROJECTEUR LED LUMIPLUS - RGB CLASSIC		Code
LumiPlus RGB CLASSIC	Bouton pour projecteur LED quand celui-ci travaille automatiquement c'est-à-dire, sans télécommande ni récepteur / modulateur. Le bouton permet les changements de couleur (7) et de séquence (7), mais pas d'allumer et d'éteindre. Il peut contrôler jusqu'à 12 projecteurs LED maximum. Le montage du bouton s'effectue en dehors de l'armoire électrique de manière à n'introduire les câbles uniquement à l'aide de serre-câbles. Le boîtier est totalement étanche et est livré avec câbles (pour faciliter les connexions à l'armoire) et cheville (pour la prise de courant). Le bouton est normalement fermé (NC) et l'intensité maximale de contact est de 3A à 240V. <i>Compatible avec tous les projecteurs RGB LumiPlus</i>	32458



TÉLÉCOMMANDE PROJECTEUR LUMIPLUS WIRELESS		Code
LumiPlus WIRELESS	La télécommande sans fil est équipée d'un détecteur de mouvement : Ludique et ergonomique, Il suffit d'agiter la télécommande pour sélectionner la couleur (12) et les séquences (8). Une utilisation traditionnelle reste tout de même possible par l'utilisation des boutons de la télécommande. Une télécommande peut piloter jusqu'à 2 projecteurs. • Portée 5 m • Fabrication européenne. <i>Compatible avec les projecteurs PAR56 V1 RGB Wireless, S-LIM RGB Wireless, Rapid V1 RGB Wireless</i>	59125



CONTRÔLE DE L'ÉCLAIRAGE AVEC TÉLÉCOMMANDE LONGUE DISTANCE		Code
Lumi Plus RGB TOP	Le système se compose du modulateur et de la télécommande. Portée de 50 m maxi pour recevoir le signal radiofréquence. Allume et éteint les projecteurs - sélectionne la couleur (12 au total), la séquence (8) et la durée de chaque séquence (8). Pilote jusqu'à 15 projecteurs. <i>Compatible avec les projecteurs LumiPlus RGB</i>	
	Modulateur LumiPlus	27818
	Télécommande	41988



INSTALLATION EXISTANTE



NOUVELLE INSTALLATION

APPLICATION SMARTPHONE LUMIPLUS LED		Code
LumiPlus Led APP - LumiPlus WIFI	Grâce à cette nouvelle application, le Smartphone ou la tablette gère les projecteurs LED LumiPlus AstralPool. Application gratuite disponible sur Android® ou Apple®. Cette nouvelle application utilise la connexion Wifi du Smartphone ou de la tablette pour atteindre le point d'accès Wifi du système LumiPlus LED. Compatible avec toutes installations nouvelles ou existantes. Seule l'installation d'un point d'accès Wifi est nécessaire. Si la piscine est déjà équipée d'un modulateur LumiPlus - Réf. 45606 - il suffit juste d'installer et de relier l'interface LumiPlus - Réf. 45110 - à ce même modulateur. Téléchargez l'application sur : Apple : www.lumiplusled-ios.astralpool.com Androit : www.lumiplusled-android.astralpool.com <i>Compatible avec tous les projecteurs LumiPlus RGB</i>	
	Interface LumiPlus WIFI pour installation existante	59131
	Récepteur + Interface LumiPlus WIFI pour nouvelle installation	59132



FLUIDRA

FLUIDRA COMMERCIAL FRANCE

Avenue Maurice Bellonte - 66000 Perpignan

Tél. 04 11 300 200

www.astralpool.com

pro.fluidra.fr