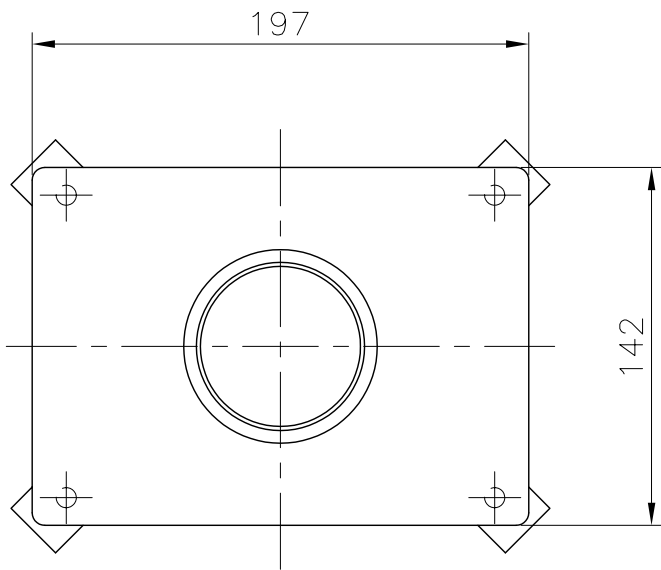
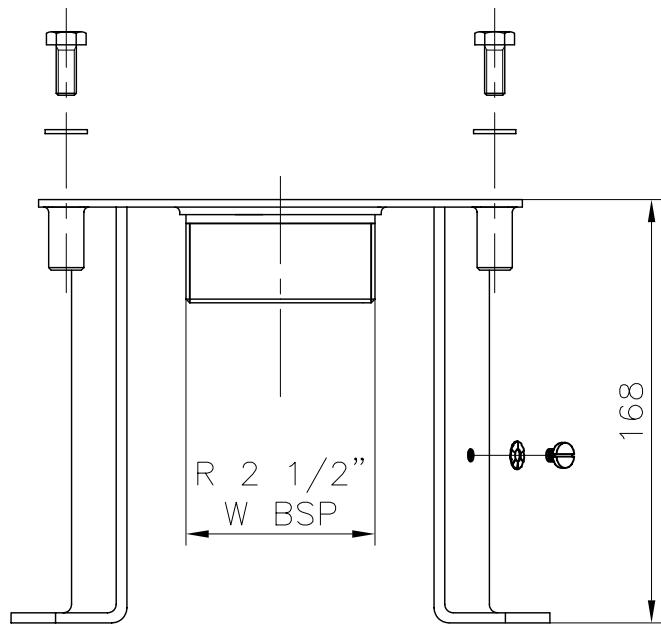


VÁLIDO SÓLO PARA INFORMACIÓN



Pos.	Modificació	Tolerància general:		Material	AISI-316	N°peces	
				Denomin.	ANCLAJE RECTANGULAR		Format
		Dibuixat	07.02.07	Nom	JoanSA	A4	
		Comprovat	07.02.07	Morral	Conjunt	Escala	
						Codi	19983
				Substitueix a:		Data	
				Substituit per:		Data	

