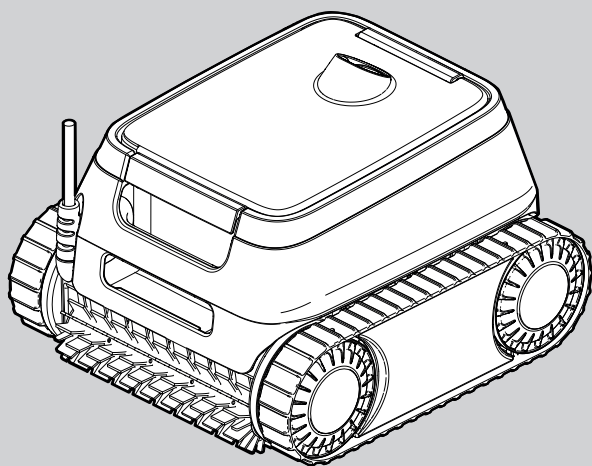


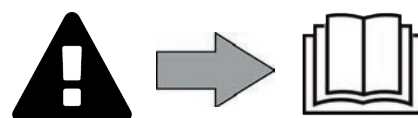
Installations- och användarmanual – Svenska
Elektrisk poolrobot
Översättning av originalanvisningar på franska

SV



CE EAC UK CA
Enligt märkning på produkten

H0793200_REVA – 09/2022– EN11--



SÄKERHETSFÖRESKRIFTER

- Före varje åtgärd på enheten är det oerhört viktigt att läsa igenom denna installations- och användarmanual jämte broschyren Garantier som levereras med enheten. Detta för att undvika skada på egendom, allvarlig eller dödlig personskada och att garantin upphör att gälla.
- Spara och förmedla dessa dokument för senare bruk under hela enhetens livslängd.
- Det är förbjudet att utan tillverkarens tillstånd sprida eller ändra detta dokument, på vad sätt det vara må.
- Tillverkaren utvecklar ständigt sina produkter för att förbättra deras kvalitet och informationen i detta dokument kan ändras utan föregående meddelande

ALLMÄNNA SÄKERHETSFÖRESKRIFTER

- Bristande respekt för säkerhetsföreskrifterna skulle kunna medföra skada på poolutrustningen, allvarlig personskada eller till och med döden.
- Endast en person som är behörig inom relevanta tekniska områden (el, hydraulik eller kylning) är behörig att utföra service på eller reparera enheten. För att minska risken för personskada som kan inträffa under arbete på enheten ska behörig tekniker som utför arbetet använda/bära personlig skyddsutrustning (t.ex. skyddsglasögon, skyddshandskar osv.).  
- Säkerställ före varje åtgärd med enheten att den inte är strömsatt och att den säkrats.
- Apparaten är endast avsedd att användas för en bassäng eller ett spa och får inte användas för något annat ändamål än det avsedda.
- Denna enhet är inte avsedd att användas av person (däribland barn) med nedsatt fysisk, sensorisk eller mental förmåga eller person som saknar erfarenhet eller kunskaper, utom då sådan person kan bistås av någon som ansvarar för hans eller hennes säkerhet och tillsyn eller för att ge anvisningar om hur enheten används innan så sker. Barn bör hållas under tillsyn för att se till att de inte leker med enheten.
- Denna enhet kan användas av barn som är minst åtta år gamla och av personer med nedsatt fysisk, sensorisk eller mental förmåga eller person som saknar erfarenhet eller kunskaper, då sådan person står under vederbörlig tillsyn eller har erhållit anvisningar om hur enheten används på ett säkert sätt och om de risker som föreligger har uppfattats. Rengöring och underhåll av användare får inte utföras av barn utan tillsyn.
- Enheten ska installeras i enlighet med tillverkarens anvisningar jämte gällande lokala och nationella bestämmelser. Installatören ansvarar för att utrustningen installeras korrekt och i enlighet med nationella bestämmelser. Tillverkaren kan inte under några omständigheter hållas ansvarig för bristande respekt för gällande lokala installationsbestämmelser.
- För varje annan åtgärd än enklare underhåll av användaren enligt beskrivning i denna manual ska service på produkten utföras av behörig fackman.
- Försök inte själv reparera enheten om det uppstår fel på den, utan kontakta en behörig tekniker.
- I garantivillkoren finns närmare uppgifter om vattenbalansvärden som det är tillåtet att använda enheten med.
- Avstängning, borttagning eller förbikoppling av någon av de i enheten inbyggda säkerhetsanordningarna, liksom användning av reservdelar från annan än godkänd tredjemanstillverkare, gör att garantin upphör att gälla.
- Spruta inte insektsgift eller annan kemikalie (brandfarlig eller ej) mot enheten. Det skulle kunna skada höljet och orsaka eldsvåda.
- Vidrör inte fläkt eller rörliga delar och håll eller för inte in föremål eller fingrar i närheten av rörliga delar medan apparaten är i drift. De rörliga delarna kan orsaka

allvarlig personskada eller till och med leda till döden.

- Använd inte poolroboten vid frost. Lämna inte poolroboten utomhus vid frost.

SÄKERHETSFÖRESKRIFTER I ANSLUTNING TILL ELEKTRISK APPARATUR

- Enhetens elmatning ska i enlighet med gällande normer i installationslandet skyddas av en särskild jordfelsbrytare på 30 mA.
- Använd inga skarvsladdar. Anslut enheten direkt till ett lämpligt elnät.
- Kontrollera följande före användning:
 - att den erforderliga matningsspänning som anges på enhetens märkplåt överensstämmer med strömkällans,
 - att elnätsmatningen är kompatibel med enhetens behov och är vederbörligen jordad.
- Stoppa enheten omedelbart, dra ur nätsladden och kontakta en fackman om den inte fungerar normalt eller avger obehaglig lukt.
- Kontrollera, innan du utför service eller underhåll på enheten, att den inte är strömsatt, att nätsladden är helt urdragen och även att all annan utrustning eller tillbehör som är anslutna till enheten har fränkopplats matningskretsen.
- Dra inte ur sladden och sätt i den igen medan enheten är i drift.
- Dra inte i nätsladden för att ta ur kontakten.
- Är nätsladden skadad får den endast bytas av tillverkaren, behörig representant eller en serviceverkstad.
- Utför inte service eller underhåll på enheten med fuktiga händer eller om enheten är fuktig.
- Säkerställ att den kopplingsplint eller den nätkontakt enheten ska anslutas till är i gott skick och inte skadad eller rostig innan du ansluter enheten till den.
- Koppla ur enheten från dess strömförsörjning vid åska för att undvika att den skadas av blixtnedslag.

SÄRSKILT OM Poolrobotar

- Undvik eventuell person- eller egendomsskada orsakad av poolroboten genom att aldrig använda den när den inte befinner sig i vatten.
- För att undvika personskador, är bad förbjudet när poolroboten är i poolen.
- Använd inte roboten under chockklorering av poolen.
- Lämna inte poolroboten utan tillsyn i poolen under längre tid.

VIKTIG ANMÄRKNING RÖRANDE ANVÄNDNING AV EN POOLROBOT I EN POOL MED LINERBEKLÄDNAD

- Granska noga poolens beklädnad innan du installerar poolroboten. Installera inte poolroboten innan du har låtit reparera eller byta ut linern av en behörig fackman, om den är nött eller skadad på sina ställen eller om det förekommer gruskorn, veck, rötter eller korrosion. Tillverkaren kan under inga omständigheter hållas ansvarig för skador på linern.
- Ytan på vissa linerbeklädnader med motiv kan slitas snabbt: motivet och/eller färgen på dem kan skadas, blekas eller försvinna vid kontakt med vissa föremål (rengöringsborstar, leksaker, simringar, klorspridare, poolrobot). Slitage på linerbeklädnad och utsuddade motiv är inget som tillverkaren av poolroboten ansvarar för och omfattas inte av den begränsade garantin.

VIKTIG ANMÄRKNING RÖRANDE ANVÄNDNING AV EN POOLROBOT I EN POOL MED BEKLÄDNAD I ROSTFRITT STÅL

- Ytan i sådana pooler kan skadas av att smuts naturligt nöter mot beklädnaden, vilket exempelvis kan orsakas av poolrobotars – däribland eldrivna poolrobotars – hjul, larvfötter eller borstar. Slitage och repor på beklädnad av rostfritt stål är inget som tillverkaren av poolroboten ansvarar för och omfattas inte av den begränsade garantin.

INNEHÅLLSFÖRTECKNING

1	Upplysningar före användning	4
1.1.	Beskrivning	4
1.2.	Tekniska specifikationer	4
1.3.	Funktionsprincip	5
1.4.	Förbereda poolen	5
2	Allmänt om användning	6
2.1.	Sänka ned poolroboten	6
2.2.	Elanslutning	7
2.3.	Starta en rengöringscykel	7
2.4.	Ta upp poolroboten ur vattnet	8
2.5.	God praxis efter varje rengöring	8
3	Underhåll	9
3.1.	Rengöra poolroboten	9
3.2.	Rengöra filtret	9
3.3.	Rengöra vinghjulet	10
3.4.	Byta borstar	11
4	Felsökning	12
4.1.	Enhetens beteende	12
4.2.	Varningar vid användning	13

SV

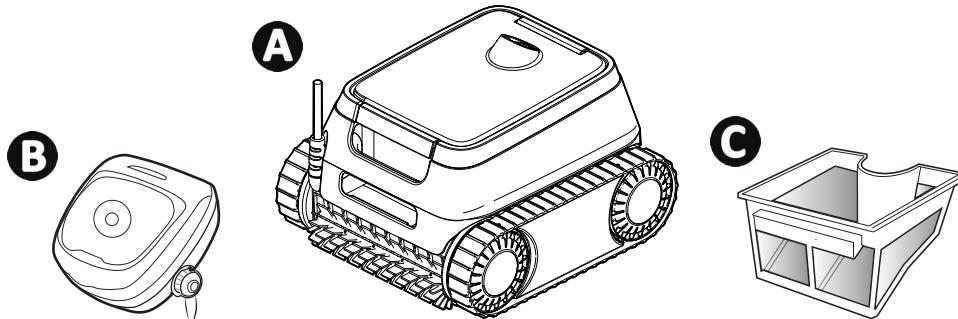


Tips för att underlätta kontakt med återförsäljaren

Notera återförsäljarens kontaktuppgifter för att ha dem nära till hands och fyll i uppgifterna om produkten på baksidan av manualen. Återförsäljaren kan komma att fråga efter dem.

1 Upplysningar före användning

1.1. Beskrivning



A	Poolrobot + flytkabel
B	Manöverbox
C	Enkel filtrering 150 µ

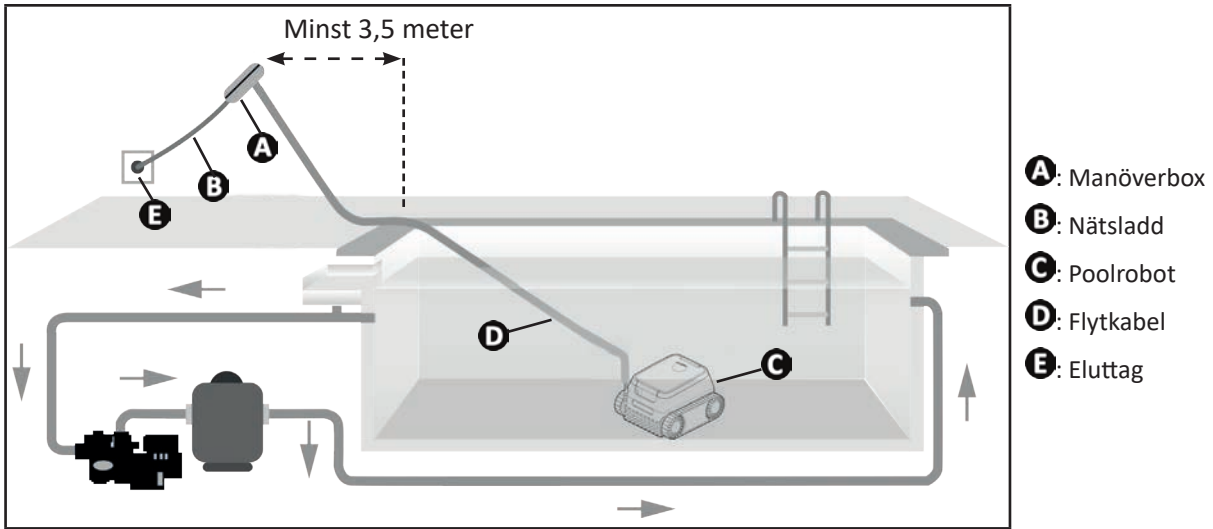
1.2. Tekniska specifikationer

Specifikation	Beskrivning	
Matningsspänning manöverbox	220-240 VAC, 50/60 Hz, Klass II *	
Matningsspänning poolrobot	30 V DC	
Maximal effektförbrukning	150 W	
Sladdens längd	15 m	
Filtrets rymd	3 liter	
Poolrobotens mått (L x B x H)	41 x 42 x 28 cm	
Förpackningens mått (L x B x H)	56 x 56 x 38 cm	
Poolrobotens vikt (utan sladd)	8 kg	
Vikt med förpackning	14 kg	
Sugbredd	230 mm	
Maximalt driftdjup	4 m	
Skyddsklass	Matning	IPX5
	Poolrobot	IPX8

** Klass II: enhet med dubbel isolering eller förstärkt isolering som inte kräver jordning.

1.3. Funktionsprincip

- Poolroboten fungerar oberoende av filtreringssystemet och kan användas helt fristående. Den behöver bara anslutas till elnätet.
- Den förflyttar sig optimalt för att rengöra de områden av poolen den konstruerats för (botten, väggar, vattenlinje). Smutsen sugas upp och sparas i poolrobotens filter.
- Poolroboten kan användas via den manöverbox som medföljer poolroboten.



1.4. Förbereda poolen



- Denna produkt är avsedd att användas i fasta pooler. Får inte användas på flyttbara bassänger. En permanent bassäng har konstruerats i eller på marken och kan inte nedmonteras och förvaras.

- För att poolroboten ska fungera krävs följande poolvattenkvalitet:

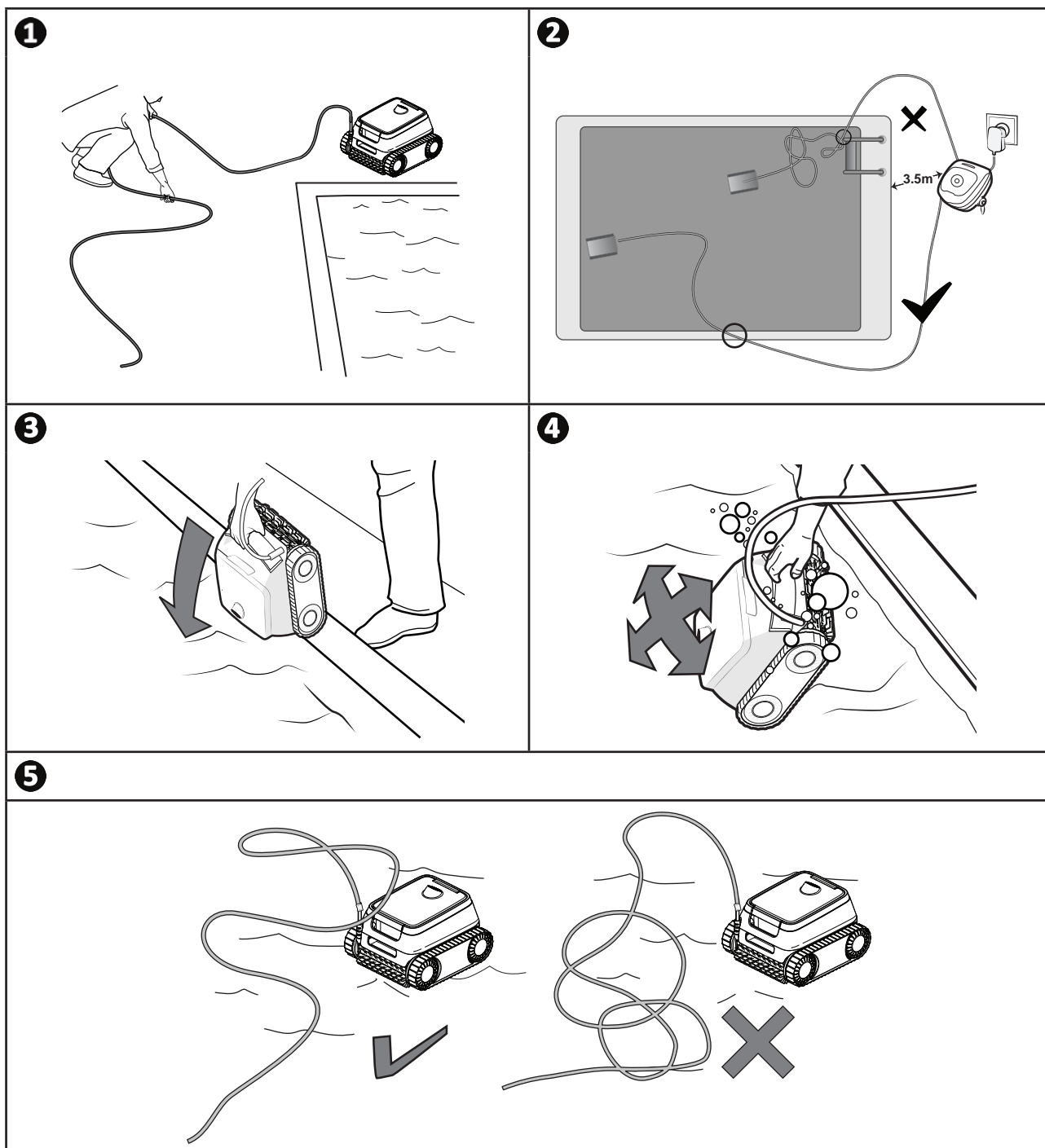
Vattentemperatur	Mellan 10°C och 35°C
pH	6,8-7,6
Fritt klor	< 3 mg/l

- Ta bort det största skräpet med en håv för att optimera poolrobotens resultat om poolen är smutsig, särskilt före första användningen.
- Ta bort termometrar, leksaker och andra föremål som kan skada poolroboten.

2 Allmänt om användning

2.1. Sänka ned poolroboten

- 1 Rulla ut kabeln i hela sin längd vid sidan av poolen för att undvika att den trasslar in sig under nedsänkning.
- 2 Stå vid sidan av poolen och mitt emellan dess kortsidor när du sänker ned poolroboten. Poolroboten förflyttar sig då optimalt och kabeln trasslar sig mindre.
- 3 Sänk poolroboten rakt ned i vattnet.
- 4 Rör den lätt i alla riktningar så att eventuell kvarvarande luft sipprar ut.
- 5 Rulla ut tillräckligt mycket kabel i vattnet för att poolroboten ska kunna röra sig i hela poolen. Låt resten av kabeln ligga kvar vid sidan av poolen.



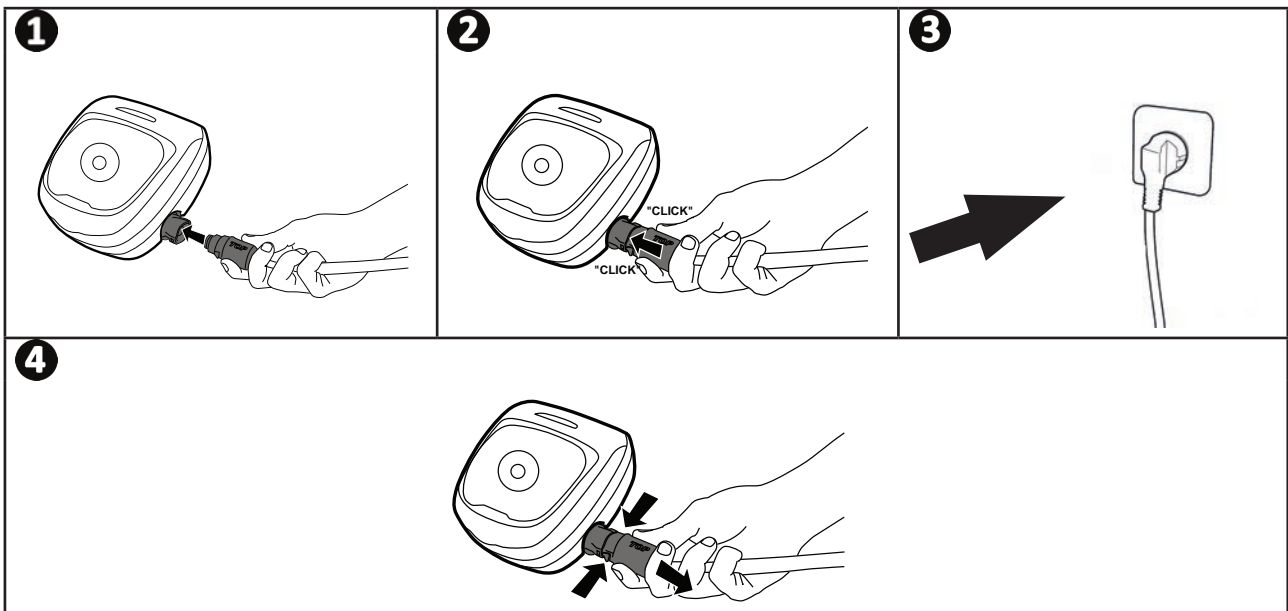
2.2. Elanslutning

Respektera nedanstående anvisningar för att undvika risk för elstöt, brand eller allvarlig personskada:



- Det är förbjudet att använda förlängningsladd för att ansluta manöverboxen.
- Se till att eluttaget alltid är lätt att komma åt och skyddat från regn och vattenstänk.
- Manöverboxen är skyddad mot vattenstänk men får inte sänkas ned i vatten eller annan vätska. Den får inte installeras på en plats som kan översvämmas. Placera den minst 3,5 meter från poolkanten och undvik direkt exponering för solljus.
- Placera manöverboxen i närheten av eluttaget.

- 1 Anslut flytkabeln till manöverboxen.
- 2 Tryck in kontakten tills du hör två klick. Se till att kontakten sitter ordentligt på plats. Gör i annat fall om momentet.
- 3 Anslut nätsladden. Manöverboxen måste anslutas till ett eluttag som skyddas av en jordfelsbrytare på högst 30 mA (kontakta en behörig tekniker om du är osäker).
- 4 Kläm ihop de två clipsen längst ut på kontakten och dra samtidigt i den för att koppla från flytkabeln från manöverboxen.




2.3. Starta en rengöringscykel



- Använd inte enheten när ett pooltäckel ligger på.

- Manöverboxen övergår till vänteläge efter tio minuter. Tryck bara på valfri knapp för att lämna vänteläget. Vänteläget avbryter inte poolroboten om den är mitt i en rengöringscykel.

Tryck på  för att starta en rengöringscykel.

För optimal yttäckning anpassar enheten sin förflytningsstrategi beroende på val av rengöringscykel.



Tips för bättre rengöringsresultat


Starta i början av badsäsongen flera rengöringscykler med metoden endast botten (efter att ha avlägsnat större skräp med en håv).

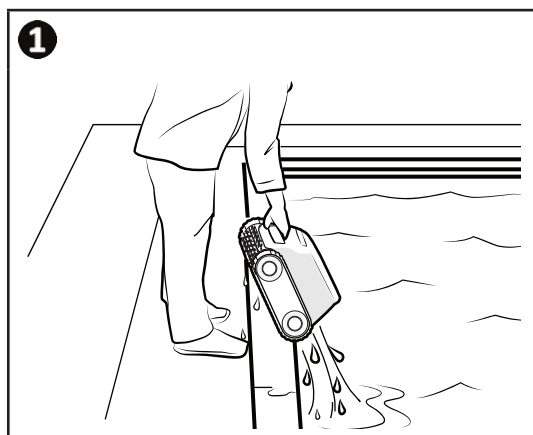
Genom att regelbundet använda poolroboten (utan att överskrida tre cykler per vecka) hålls din pool alltid ren och filtret blir mindre igensatt.

2.4. Ta upp poolroboten ur vattnet



- Undvik skador på utrustningen genom att bara använda handtaget för att ta upp poolroboten ur vattnet.

- Vänta tills cykeln är klar eller stoppa enheten genom att trycka på .
- Dra försiktigt i flytkabeln för att föra poolroboten mot poolkanten.
- Fatta så snart det är möjligt tag i poolroboten med hjälp av handtaget och lyft försiktigt upp den ur poolen så att vattnet som finns i den rinner ut (se bild **1**).



2.5. God praxis efter varje rengöring

2.5.1. Rengör filtret så snart du tagit upp ur vattnet



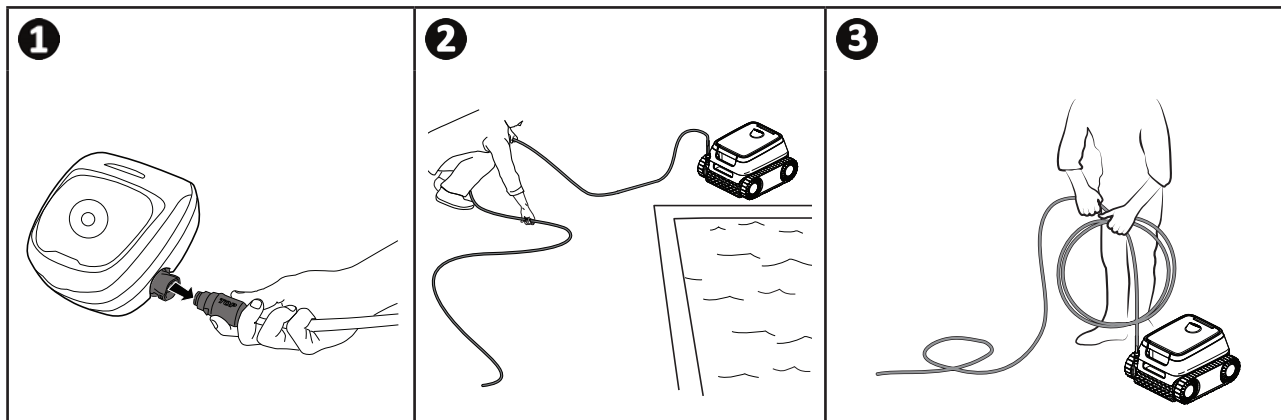
- Enhetens prestanda kan bli sämre om filtret är fullt eller igensatt.
- Rengör filtret med rent vatten efter varje rengöringscykel så snart den har tagits upp ur vattnet, och vänta inte tills smutsen torkat.

- Gå efter varje rengöringscykel igenom stegen för att rengöra filtret. Se 3.2. Rengöra filtret.

2.5.2. Sträck ut flytkabeln för att den inte ska trassla sig så mycket

Poolrobotens beteende påverkas starkt av hur hoptrasslad kabeln är. Med en ordentligt utredd kabel täcks hela poolen in bättre.

- 1** Koppla loss flytkabeln från manöverboxen.
- 2** Red ut kabeln och lägg ut den i solen så att den återfår sin ursprungliga form.
- 3** Rulla upp flytkabeln och börja med den ände som är närmast poolroboten.



2.5.3. Förvaring av poolrobot och flytkabel



- Skölj av poolroboten med rent vatten.
- Förvara alla delar skyddade från solljus, fukt och vädrets makter.

- Rulla omsorgsfullt ihop kabeln. Flytkabeln måste förvaras omsorgsfullt. Efter att ha rullats ihop kan flytkabeln t.ex. hängas upp på en vägghållare.
- Förvara alla delar skyddade från solljus och vattenstänk.

3 Underhåll



Säkerställ att poolroboten håller så länge som möjligt genom att besiktiga alla delar vars rengöring finns närmare beskriven i kapitel 3. Utför underhåll minst en gång i månaden.

För att undvika allvarliga skador:

- Koppla från poolrobotens strömförsörjning

SV

3.1. Rengöra poolroboten

- Enheten ska regelbundet rengöras med rent vatten eller utspädd tvållösning. **Använd inga lösningsmedel.**
- Skölj poolstädaren i rikligt med rent vatten.
- Låt inte enheten torka i solen vid poolkanten.



Tips: För att apparaten ska fungera väl, hålla länge och garantera optimal prestanda:

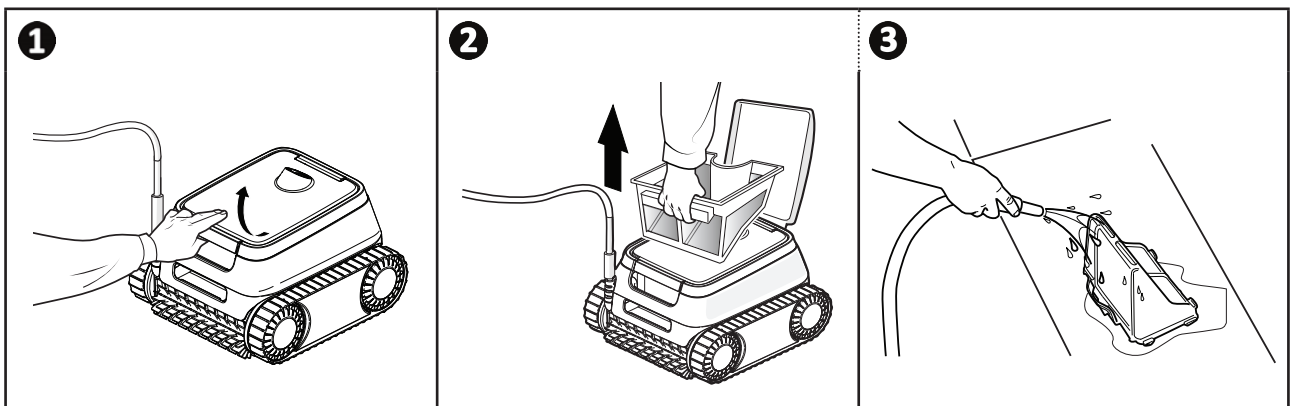
- Vi rekommenderar att filter och borstar byts vartannat år.
- Vi rekommenderar att man kontrollerar larvfötternas slitageindikatorer och byter dem så snart denna syns.

3.2. Rengöra filtret



- Enhetens prestanda kan bli sämre om filtret är fullt eller igensatt.
- Rengör filtret i rent vatten efter varje rengöringscykel.


- Rengör filtret med en sur lösning (t.ex. vanlig vinäger) om det är igensatt. Eftersom filtret sätts igen om det inte används på flera månader (vinterförvaring), rekommenderar vi att man rengör filtret minst en gång per år.



3.3. Rengöra vinghjulet

För att undvika allvarliga skador:



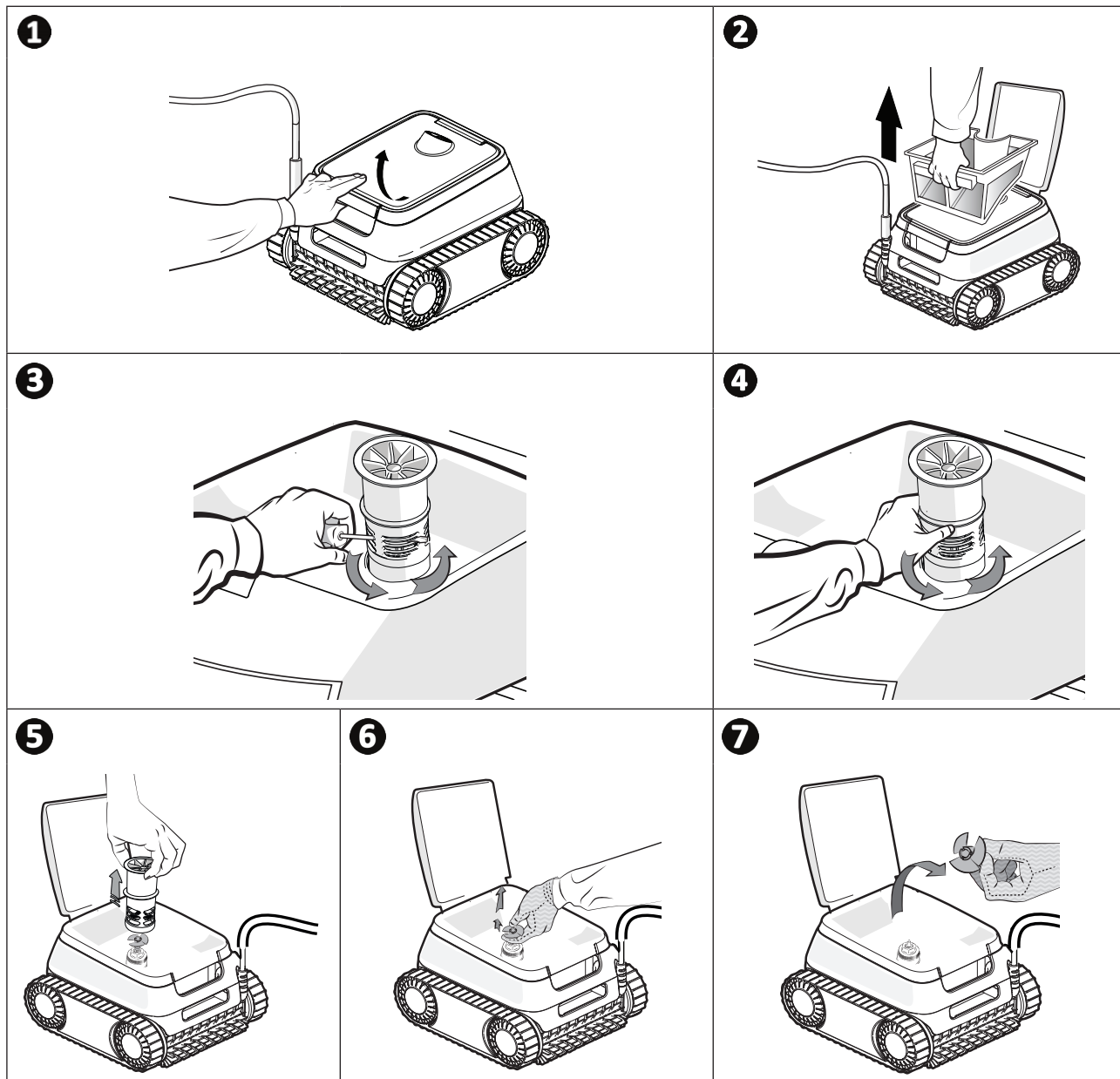
- Koppla från poolrobotens strömförsörjning.
- Skyddshandskar måste bäras vid underhåll av vinghjulet 

- 1 Öppna luckan för att komma åt filtret genom att lyfta upp spärren.
- 2 Ta ut filtret.
- 3 För in en skruvmejsel i de särskilt avsedda hålen (i två hål mitt för varandra) och tryck åt höger för att lossa flödesgajden moturs (vid första demonteringen sitter flödesgajden hårt fast).
- 4 När flödesgajden lossats skruvas den loss för hand.
- 5 Ta ut flödesgajden genom att lyfta upp den.
- 6 och 7 Bär skyddshandskar och håll stadigt i vinghjulet medan du drar för att ta ut det.

Avlägsna smuts (löv, småsten, osv.) som kan blockera vinghjulet.



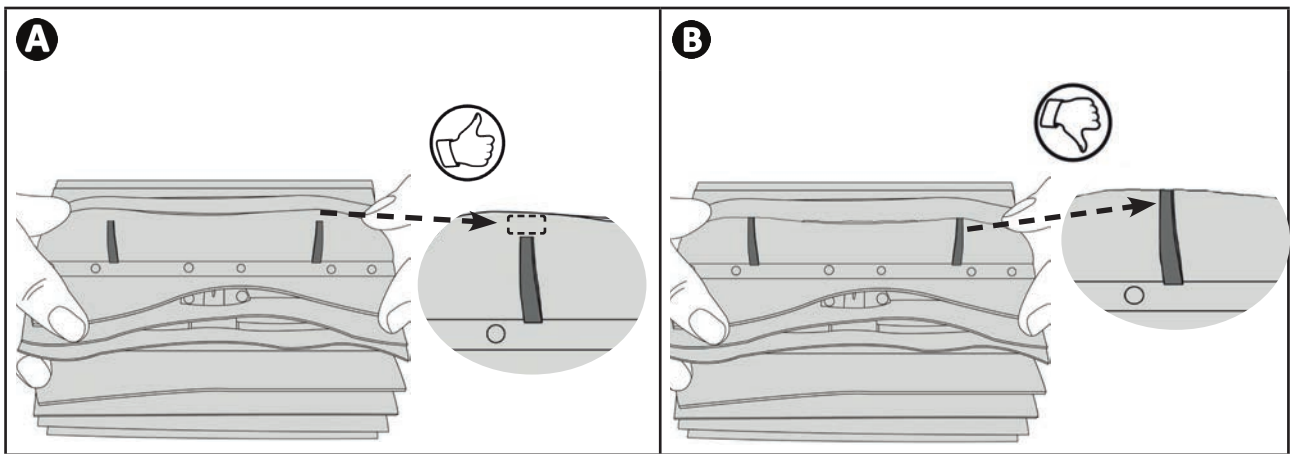
- Ta på skyddshandskar och sätt åter fast vinghjulet ordentligt efter avslutad rengöring. Sätt tillbaka flödesgajden genom att skruva i den för hand. Sätt tillbaka filtret.



3.4. Byta borstar

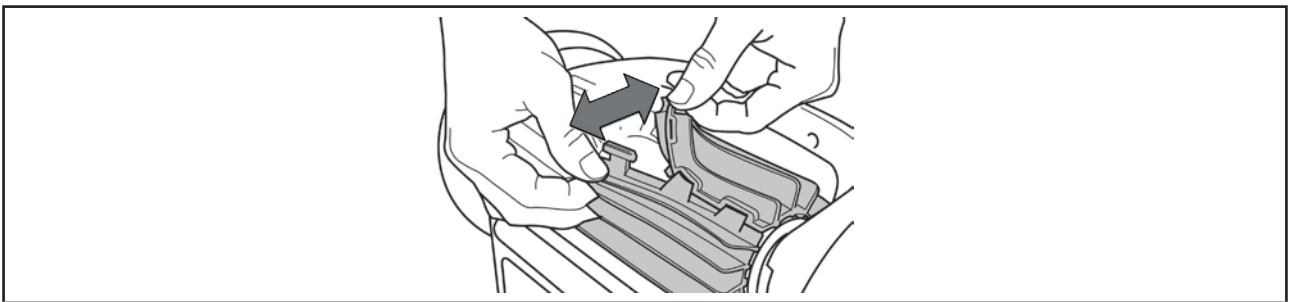
Är borstarna slitna?

- Byt borstarna om slitageindikatorerna ser ut så här **B**:



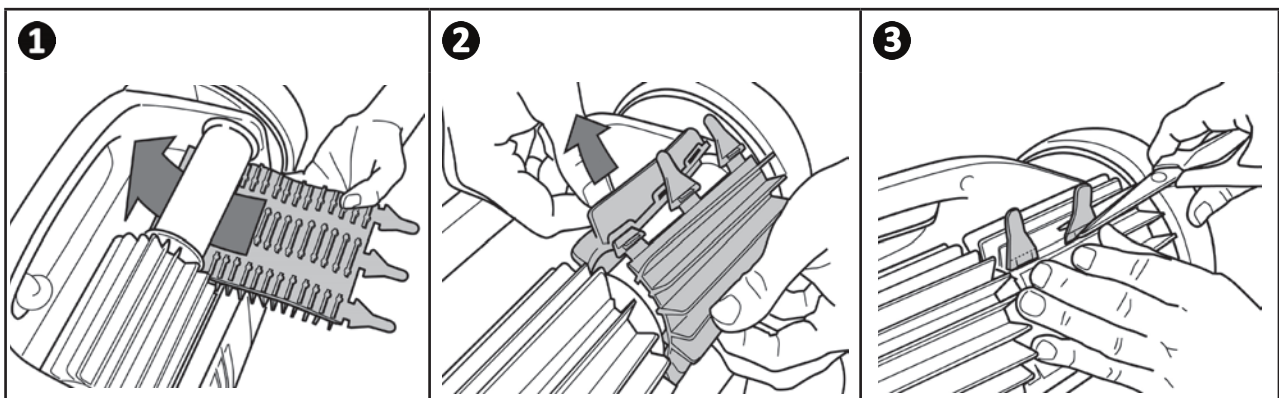
Ta bort slitna borstar

- Ta bort flikarna för de hål de sitter fästa i och ta sedan ut borstarna.




Sätta de nya borstarna på plats

- För in sidan utan flik under borsthållaren (se bild **1**).
- Rulla borsten runt dess fäste och skjut in flikarna i fästhål. Dra i änden av varje flik tills dess kant går igenom skåran (se bild **2**).
- Klipp av flikarna med en sax så att de är på samma nivå som de andra bladen (se bild **3**).






4 Felsökning



- Gör några enkla kontroller med hjälp av tabellerna nedan innan du kontaktar din återförsäljare i händelse av funktionsproblem.
- Kontakta din återförsäljare om problemet kvarstår.
-  : Åtgärder som endast ska utföras av behörig tekniker.


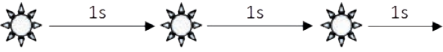

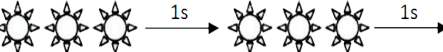
4.1. Enhetens beteende

En del av poolen blir inte ordentligt rengjord	<ul style="list-style-type: none">• Upprepa stegen för att sänka ned poolroboten (se § 2.1. Sänka ned poolroboten) och byt plats för nedsänkningen tills du hittar det optimala stället.• Kabelns placering kan begränsa poolrobotens rörelser. Se till att rulla ut tillräckligt mycket kabel i poolen och lägg ut resten ordentligt vid sidan av den.• Filtret är fullt eller igensatt: rengör det med rent vatten (se 3.2. Rengöra filtret). Rengör filtret med en sur lösning (t.ex. vanlig vinäger) om det är igensatt. Om filtret fortfarande är igensatt efter rengöring: byt det.
Enheten håller sig inte ordentligt fast mot poolens botten	<ul style="list-style-type: none">• Det finns luft kvar under apparatens kåpa. Upprepa stegen för att sänka ned poolroboten (se § 2.1. Sänka ned poolroboten).• Filtret är fullt eller igensatt: rengör det med rent vatten (se 3.2. Rengöra filtret). Rengör filtret med en sur lösning (t.ex. vanlig vinäger) om det är igensatt. Om filtret fortfarande är igensatt efter rengöring: byt det.• Vinghjulet är skadat: • Enhetens främre del håller sig inte helt fast (i viloläge eller vid vridning medurs): Detta beteende är inte normalt och hänger samman med enhetens balansering. Det förekommer under hela cykeln när poolroboten vrider sig.
Enheten klättrar inte längre uppför väggarna som i början.	<ul style="list-style-type: none">• Poolroboten klättrar inte alltid uppför väggarna. Hur ofta den gör det beror på cykeln. Det är normalt att poolroboten inte klättrar uppför väggarna i början av cykeln. För att fastställa att poolroboten verkligen aldrig klättrar uppför väggarna måste man observera den i ett tjugotal minuter.• Filtret är fullt eller igensatt: rengör det med rent vatten (se 3.2. Rengöra filtret). Rengör filtret med en sur lösning (t.ex. vanlig vinäger) om det är igensatt. Om filtret fortfarande är igensatt efter rengöring: byt det.• Larvfötterna är uttöjda: kontakta återförsäljaren  för att byta dem.• Rengör ventilen utan att demontera den.• Smuts/föremål hindrar ventilens funktion: kontakta återförsäljaren: • Trots att vattnet verkar vara rent finns det mikroskopiska alger i poolen som inte kan ses med blotta ögat. De gör väggarna hala och hindrar enheten från att klättra upp. Gör en chocklorering och sänk pH-värdet något. Lämna inte kvar enheten i vattnet under chockloreringen.
Enheten rör sig inte vid start	<ul style="list-style-type: none">• Kontrollera att uttaget som manöverboxen är ansluten till har matning.
Kabeln trasslar sig	<ul style="list-style-type: none">• Rulla ut så mycket kabel som möjligt i poolen och lägg ut resten vid sidan av den.
Manöverboxen reagerar inte när man trycker på knapparna	<ul style="list-style-type: none">• Koppla ur kabeln från nätuttaget, vänta tio sekunder och sätt sedan i den igen.

Kontakta återförsäljaren om problemet kvarstår: 

4.2. Varningar vid användning

Manöverboxens kontrollampa för status blinkar för att varna användaren. Följ nedanstående förslag på åtgärdande av fel.

 LED Start	Lösning
	<ul style="list-style-type: none"> • Koppla från poolroboten och anslut den igen. • Kontrollera att kabeln är ordentligt ansluten till manöverboxen. • Kontrollera att inget störande finns i området runt kabelanslutningen. • Kontakta återförsäljaren för en fullständig felsökning om detta inte löser problemet.
	<ul style="list-style-type: none"> • Kontrollera att smuts eller kabeln inte hindrar borstar eller larvfötter från att rotera fritt. • Kontrollera att inget störande finns i området runt kabelanslutningen. • Vrid alla hjul ett kvarts varv åt samma håll tills du uppnår en jämn rotation • Kontakta återförsäljaren för en fullständig felsökning om detta inte löser problemet.
	<ul style="list-style-type: none"> • Stäng av poolroboten. • Rengör filtret nogga. • Sänk ned den i vattnet igen och skaka på den för att släppa ut luftbubblorna. • Starta om cykeln. • Kontakta återförsäljaren för en fullständig felsökning om detta inte löser problemet. <hr/> <ul style="list-style-type: none"> • Kontrollera att inget smuts eller hår blockerar vinghjulet. • Rengör filtret nogga. • Kontakta återförsäljaren för en fullständig felsökning om detta inte löser problemet.

Kontakta återförsäljaren om problemet kvarstår: 

Radera en felkod

- Tryck på vilken knapp som helst på manöverboxen för att radera en felkod efter att ha tillämpat lösningarna för att åtgärda felet.

Din återförsäljare
Your retailer

Enhetens modell
Appliance model

Serienummer
Serial number



Återvinning

Denna symbol krävs enligt EU-direktiv 2012/19/EU (om avfall som utgörs av eller innehåller elektrisk och elektronisk utrustning; WEEE-direktivet) betyder att enheten inte får kastas som vanligt avfall. Den ska bli föremål för särskild avfallssortering och återanvändas, återvinnas eller tas till vara på annat sätt. Innehåller den ämnen som kan vara miljöfarliga ska dessa avlägsnas eller neutraliseras. Hör efter hos återförsäljaren om hur produkten ska återvinnas.