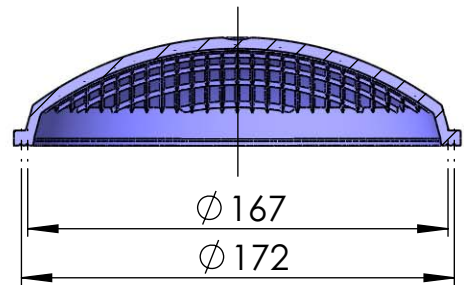
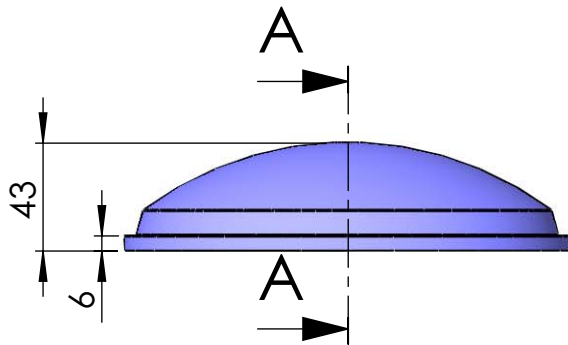


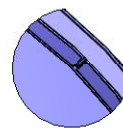
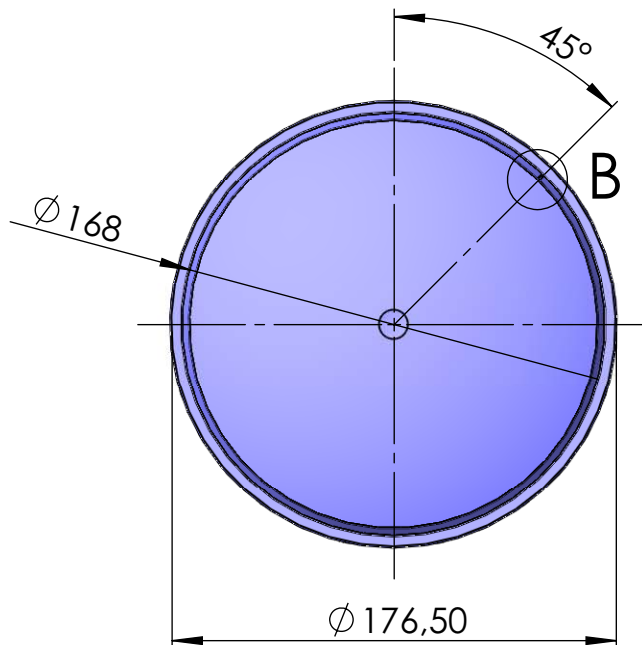
CÓDIGO / CODE: **00373, 00374, 00375, 00376, 00377**

DESCRIPCIÓN: **LENTES DE COLORES PARA PROY. EXTRA PLANO**

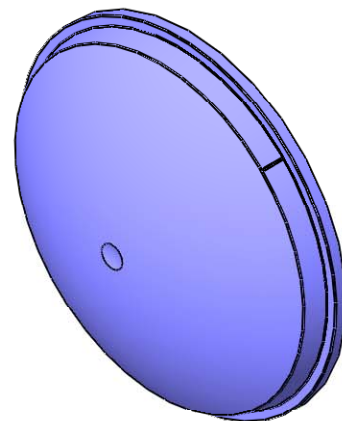
DESCRIPTION: **COLOUR LENSES FOR EXTRA FLAT UNDERWATER LIGHTS**



SECCIÓN A-A



DETALLE B



Nota: Unidades en mm
Note: Units in mm