

Heliox UV LP Series Commercial Pool

Heliox UV LP 316

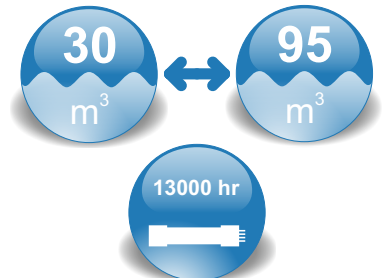


AISI316L

Heliox UV LP PE



PE



Alta tecnología,
desinfección Ultravioleta

High Technology,
Ultraviolet disinfection

VENTAJAS / ADVANTAGES

- Flujostato integrado.
- Pantalla táctil TFT 3.4" monocromo
- Contador de horas de funcionamiento, supervisión del estado de la lámpara, detección de alarmas.
- Balasto electrónico de alta eficiencia (+90%)

- Integrated Flow Switch.
- 3.4" TFT monochrome touchscreen.
- Lamp hour counter, lamp state monitoring, alarm detection.
- High efficiency electronic ballast (+90%).

DESCRIPCIÓN

-Sistemas-UV con lámparas de HO LP para aplicaciones en piscinas comerciales.

-Flujo de hasta 95 m³ / h con dosis de 30 mJ/cm².

-Reactor construido totalmente en acero inoxidable AISI 316, acero inoxidable o de polietileno, Ø200/250 mm.

DESCRIPTION

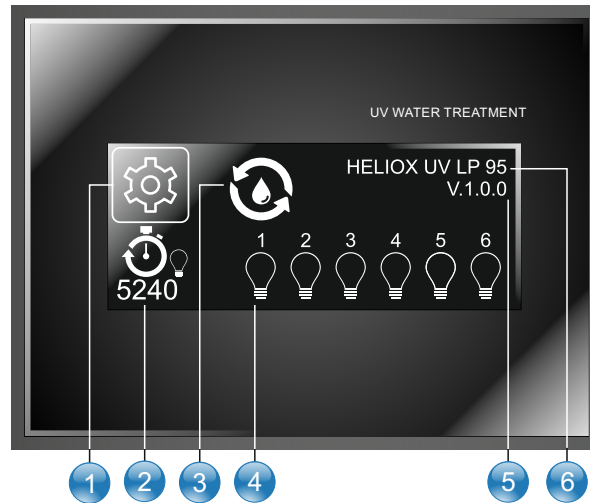
-UV systems with HO LP lamps for applications in commercial pools

-Flow rates up to 95 m³/h with dose of 30 mJ/cm².

-Reactor built entirely in AISI 316, stainless steel or Polyethylene, Ø200/250 mm.

Heliox UV LP Series

Commercial Pool



PANELES DESCRIPTIVOS/ PANELS DESCRIPTIONS

- | | |
|--|--|
| <p>1. Configuración
Configuration</p> <p>2. Horas de servicio
Service hours</p> <p>3. Detector de flujo
Flow detector</p> | <p>4. Indicador lampara "ON"
Lamp "ON" indicator</p> <p>5. Versión del Firmware
Firmware version</p> <p>6. Modelo
Model</p> |
|--|--|

Heliox UV LP Series

Heliox UV LP AISI316L



Referencia-Reference

UV LP 316
Heliox LP 45
Heliox LP 65
Heliox LP 85
Heliox LP 95

UV-C

UV
 3X90 W / 90 W (UVC)
 4X90 W / 120 W (UVC)
 5X90 W / 150 W (UVC)
 6X90 W / 180 W (UVC)

Caudal-Flow 30mJ/cm²

Hasta
Up to
45 m³/hr
65 m³/hr
85 m³/hr
95 m³/hr

Caudal-Flow 60mJ/cm²

Hasta
Up to
22 m³/hr
30 m³/hr
37 m³/hr
43 m³/hr

Heliox UV LP POLYETHYLENE



UV LP PE

Heliox LP P35
Heliox LP P45
Heliox LP P60
Heliox LP P70

UV

3X90 W / 90 W (UVC)
 4X90 W / 120 W (UVC)
 5X90 W / 150 W (UVC)
 6X90 W / 180 W (UVC)

Hasta Up to

35 m³/hr
45 m³/hr
60 m³/hr
70 m³/hr

Hasta Up to

18 m³/hr
22 m³/hr
30 m³/hr
35 m³/hr

Heliox UV LP Series

Commercial Pool

HELIOX UV LP 316

Modelo / Model

Descripción/Description	UV LP 45 60344	UV LP 65 60345	UV LP 85 60346	UV LP 95 60347
Caudal/Flow (@ 35 mJ/cm ²) agua dulce / freshwater(1)	198 gpm 45 m ³ /h	286 gpm 65 m ³ /h	374 gpm 85 m ³ /h	418 gpm 95 m ³ /h
Caudal/Flow (@ 60 mJ/cm ²) agua dulce / freshwater(1)	97 gpm 22 m ³ /h	132 gpm 30 m ³ /h	163 gpm 37 m ³ /h	189 gpm 43 m ³ /h
Material/Material				
Panel de control/Control panel	Metálico, RAL recubrimiento de resina de poliéster-epoxi/Metallic, polyester-epoxy resin coating RAL 7035 / IP65			
Reactor UV/UV reactor	AISI-316L			
Control panel (len./dim.)	23.6" x 19.7" x 7.9" 600 x 500 x 200 mm.			
UV reactor (len./dim.)	42.9" / 8.03" 1092 / 204 mm.			
Entrada-Salida/Inlet-Outlet	Rosca/Male thread G2 ^{1/2"}			
Max. presión N/Max. rated pressure	50 psi /3.45 bar			
Pérdida de carga/Head loss	0.03 psi @ 198 gpm 0.03 psi @ 45 m ³ /h	0.07 psi @ 286 gpm 0.07 psi @ 65 m ³ /h	0.11 psi @ 375 gpm 0.11 psi @ 85 m ³ /h	0.14 psi @ 418 gpm 0.14 psi @ 95 m ³ /h
Voltaje/Voltage	230 VAC / 50-60 Hz. / 1-phase			
Potencia Nominal/Rated Power (W)	270	360	450	540
Balasto/Electronic ballasts	3	4	5	6
UV-C Power (W)	90	120	150	180
lámpara/Lamps	3	4	5	6
Tiempo de vida/Lifetime	13.000 horas/hours			
Refrigeración/Cooling	Panel: Autoventilado/self-cooled - Balasto: disipador de aluminio/Ballast: aluminium heatsink			
Control monitor	3.4 "pantalla táctil TFT monocromo (200x80 Pixeles) - 3.4" TFT monochrome touchscreen (200x80 pixeles) Contador de horas de la lámpara - Lamp hour counter Supervisión del estado de la lámpara - Lamp state monitoring detección de alarmas - Alarm detection			
Entradas/Control inputs	Dos (2) contactos libres de potencial: Flujostato y UV cubierta del reactor - Two (2) potential-free contacts: flow switch and UV reactor cover			
Salidas/Control outputs	Un (1) contacto libre de potencial: alarma / One (1) potential-free contact: alarm			

HELIOX UV LP PE

Modelo / Model

Descripción/Description	UV LP P35 60348	UV LP P45 60349	UV LP P60 60354	UV LP P70 60358
Caudal/Flow (@ 35 mJ/cm ²) agua dulce / freshwater(1)	154 gpm 35 m ³ /h	198 gpm 45 m ³ /h	264 gpm 60 m ³ /h	308 gpm 70 m ³ /h
Caudal/Flow (@ 60 mJ/cm ²) agua dulce / freshwater(1)	79 gpm 18 m ³ /h	97 gpm 22 m ³ /h	132 gpm 30 m ³ /h	154 gpm 35 m ³ /h
Caudal/Flow (@ 35 mJ/cm ²) agua mar / seawater(2)	154 gpm 26 m ³ /h	198 gpm 33 m ³ /h	264 gpm 45 m ³ /h	308 gpm 53 m ³ /h
Material/Material				
Panel de control/Control panel	Metálico, RAL recubrimiento de resina de poliéster-epoxi/Metallic, polyester-epoxy resin coating RAL 7035 / IP65			
Reactor UV/UV reactor	POLYETHYLENE			
Control panel (len./dim.)	23.6" x 19.7" x 7.9" 600 x 500 x 200 mm.			
UV reactor (len./dim.)	40.1" / 9.8" 1020 / 250 mm.			
Entrada-Salida/Inlet-Outlet	Bridas / Flanges D110			
Max. presión N/Max. rated pressure	50 psi /3.45 bar			
Pérdida de carga/Head loss	0.01 psi @ 154 gpm 0.01 psi @ 35 m ³ /h	0.02 psi @ 198 gpm 0.02 psi @ 45 m ³ /h	0.04 psi @ 264 gpm 0.04 psi @ 60 m ³ /h	0.05 psi @ 308 gpm 0.05 psi @ 70 m ³ /h
Voltaje/Voltage	230 VAC / 50-60 Hz. / 1-phase			
Potencia Nominal/Rated Power (W)	237	316	395	474
Balasto/Electronic ballasts	3	4	5	6
UV-C Power (W)	90	120	150	180
lámpara/Lamps	3	4	5	6
Tiempo de vida/Lifetime	13.000 horas/hours			
Refrigeración/Cooling	Panel: Autoventilado/self-cooled - Balasto: disipador de aluminio/Ballast: aluminium heatsink			
Control monitor	3.4 "pantalla táctil TFT monocromo (200x80 Pixeles) - 3.4" TFT monochrome touchscreen (200x80 pixeles) Contador de horas de la lámpara - Lamp hour counter Supervisión del estado de la lámpara - Lamp state monitoring detección de alarmas - Alarm detection			
Entradas/Control inputs	Dos (2) contactos libres de potencial: Flujostato y UV cubierta del reactor - Two (2) potential-free contacts: flow switch and UV reactor cover			
Salidas/Control outputs	Un (1) contacto libre de potencial: alarma / One (1) potential-free contact: alarm			

 (1) UVT 95%
(2) UVT 85%

Heliox UV LP Series

Commercial Pool

Dimensiones / Dimensions

medidas aproximadas / approximate dimensions

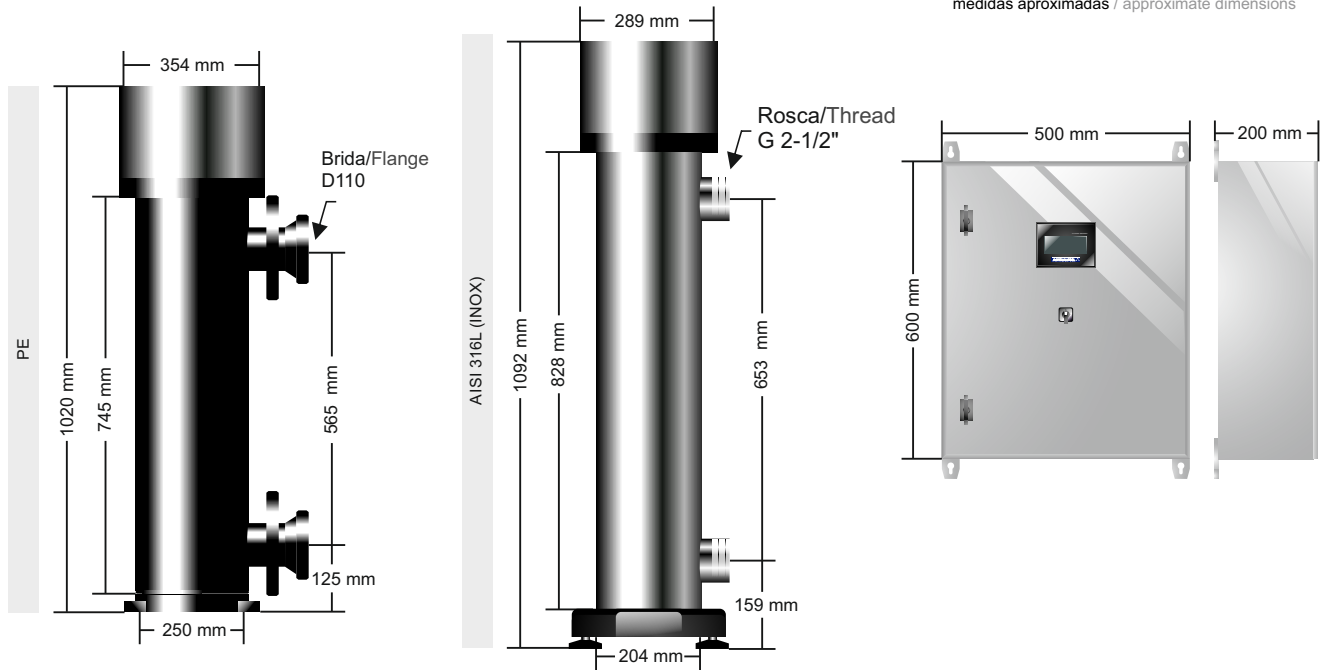


Diagrama de instalación / Installation Diagram

