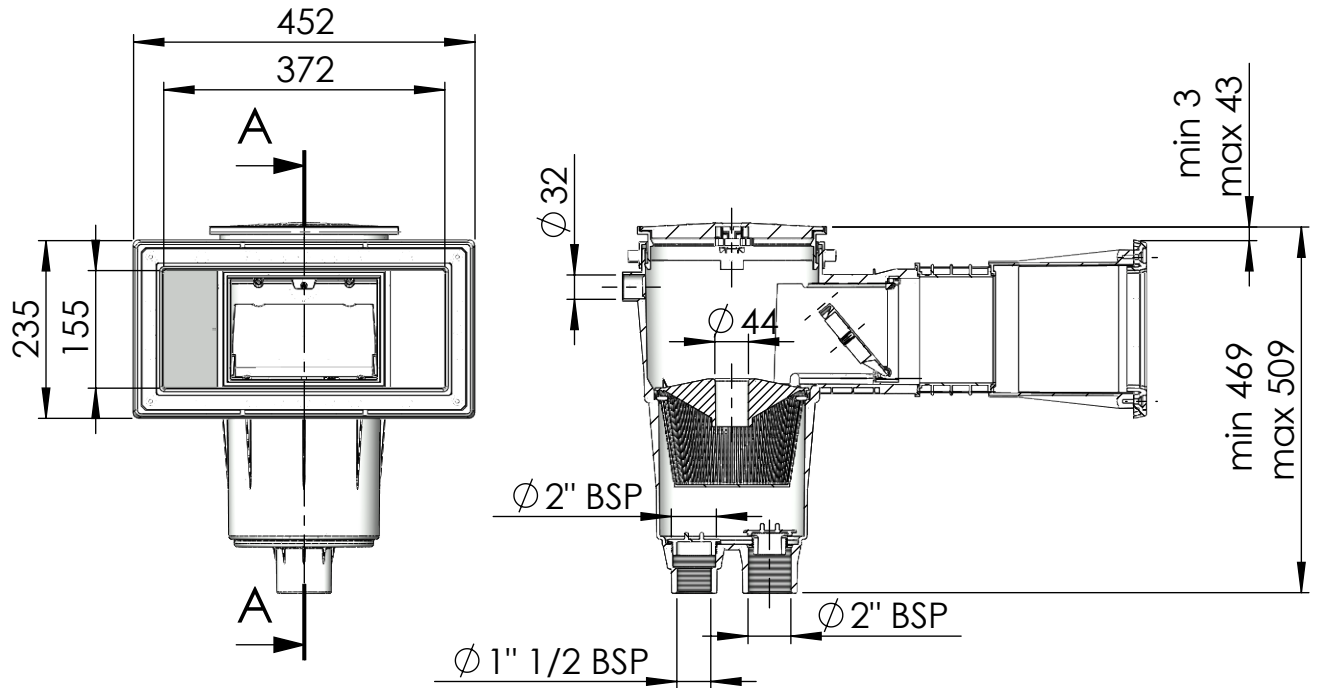


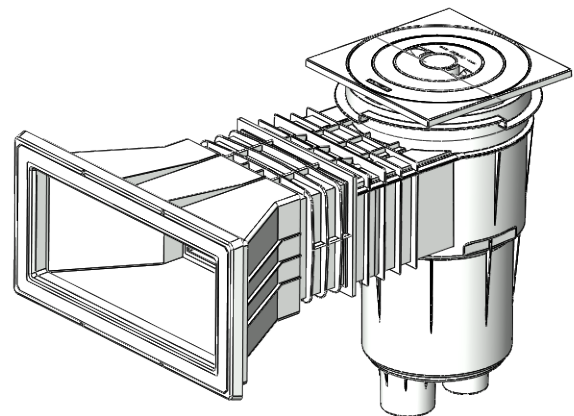
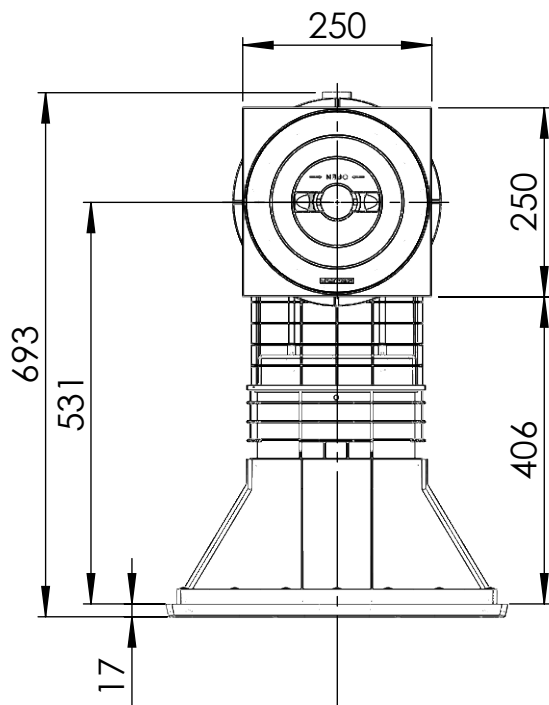
CODIGO / CODE: 11305

DESCRIPCION: SKIMMER 17,5L PF ALLARG B.AMPL T.QUADRADA

DESCRIPTION: 17,5L. SKIMMER WITH EXT.WIDE THROAT ANB MOUTH



SECCIÓN A-A



Nota: Unidades en mm
Note: Units in mm