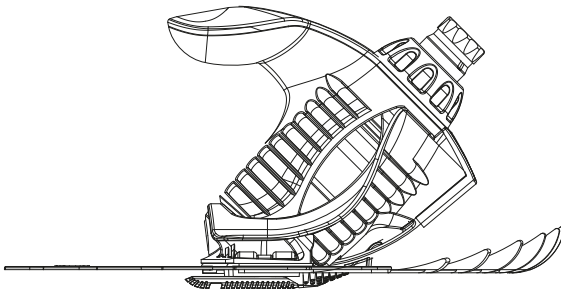
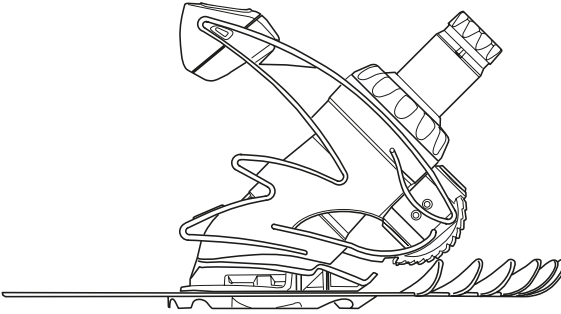
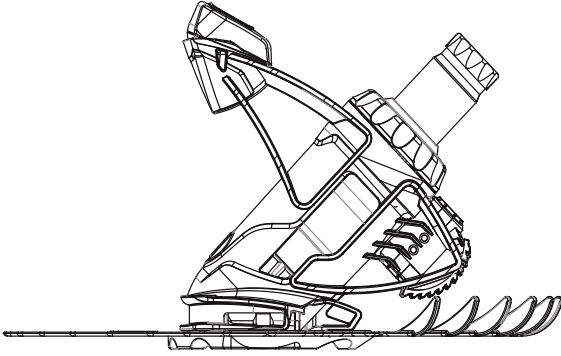


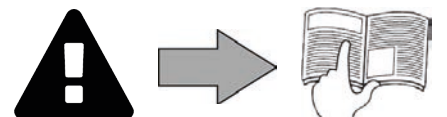
T3/R3/B3/T5
duo

Montaj ve Kullanım Talimatları - Türkçe
Hidrolik robot
Orijinal Fransızca talimatlardan tercüme edilmiştir

TR



More documents on:
www.zodiac.com



UYARILAR

GENEL UYARILAR

- Bu uyarılara uyulmaması havuz ekipmanının hasar görmesine ya da ciddi yaralanmalara veya ölüme neden olabilir.
- Cihaz üzerinde gerçekleştirilecek servis ya da bakım işleri sadece ilgili teknik alanlarda (elektrik, hidrolik ya da soğutma) yetkili bir kişi tarafından yapılabilir. Cihaza müdahale sırasında meydana gelebilecek herhangi bir yaralanma riskini azaltmak için cihaz üzerinde çalışan yetkili teknisyen kişisel koruyucu ekipman kullanılmalı/giyilmelidir (güvenlik gözlükleri, koruyucu eldivenler vb. gibi).
- Makine üzerinde çalışmadan önce makinenin kapatılmış ve hizmetten alınmış olduğundan emin olun.
- Cihaz yüzme havuzları ile spa'larda kullanılmak üzere tasarlanmıştır ve bu amaç dışında başka bir amaçla kullanılmamalıdır.
- Bu cihaz, öncelikle cihaz hakkında bilgi verilmediği ya da cihazı kullanımları süresince güvenliklerinden sorumlu bir kişi tarafından gözetim altında olmadıkları sürece fiziksel, duyuşsal ya da zihinsel engeli olan kişiler (çocuklar da dahil olmak üzere) ya da cihaz hakkında deneyim veya bilgi sahibi olmayan kişiler tarafından kullanılmamalıdır.
- Çocukların ulaşamayacağı tutunuz.
- Cihazın montajı üreticinin talimatları ve ulusal standartlara uygun olarak gerçekleştirilmelidir. Montaj görevlisi, cihazın montajından ve ulusal montaj düzenlemelerine uyumdan sorumludur. Hiçbir durumda üretici, geçerli standartlara uyumlu olmayan montaj işlemlerinden sorumlu tutulamaz.
- Bu kılavuzda belirtilmiş olan basit kullanıcı bakımı dışındaki diğer tüm eylemler için yetkili bir profesyonel tarafından servis hizmeti alınmalıdır.
- Uygunsuz montaj ve/veya kullanım ciddi kişisel yaralanmalara (ölüme varan) ya da maddi hasarlara yol açabilir,
- Paketleme malzemeleri de dahil olmak üzere bütün malzemelerin riski alıcıya aittir. Alıcı, taşıma sırasında hasar meydana geldiğini tespit ederse tutanakla itiraz etmelidir (48 saat içinde taşıyıcıya taahhütlü mektupla iletilmelidir). Soğutucu içeren bir cihazın soğutucusunun akmış olması durumunda taşıyıcıya acil bir itirazda bulunulmalıdır.
- Cihaz arızalıysa: Kendi başınıza cihazı onarmaya çalışmayın ve yetkili bir servis teknisyeni ile iletişim kurun.
- Ünitenin kullanımı için izin verilen su dengesi değeri bilgileri için garanti koşullarına göz atın.
- Cihazdaki güvenlik özelliklerinden herhangi birinin devre dışı bırakılması, ortadan kaldırılması ya da engellenmesi veya yetkili olmayan bir üçüncü şahıs üretici tarafından sunulan yedek parçaların kullanılması garantiyi geçersiz kılar.
- Ünite üzerinde böcek ilacı ya da diğer kimyasal ürünleri (yanıcı ya da yanıcı olmayan) kullanmayın, bu durum ünite gövdesine hasar verebilir ve yangına neden olabilir.
- Isı pompaları, filtre pompaları ve filtreler gibi Zodiac® ürünleri yüzme havuzları için su artma sistemlerinin büyük bir kısmıyla uyumludur.
- Cihaz çalışırken fan ya da hareketli parçalara dokunmayın ve parmaklarınızı ya da bir herhangi bir nesneyi hareketli parçalara yaklaştırmayın. Hareketli parçalar ciddi yaralanmalara ve hatta ölüme neden olabilir.

TEKNİK ÖZELLİKLER "Havuz temizleyici temizleyiciler"

- Temizleyici, su sıcaklığı 15°C ile 35°C arasında olan havuzlarda kullanılır.
- Yaralanma ya da temizleyicinin hasar görmesini önlemek için temizleyici suyun dışında kullanılmamalıdır.
- Yaralanma riskini önlemek için temizleyici havuzdayken havuzda yüzülmesi yasaktır.
- Havuzda şok klorlama yaparsanız temizleyiciyi kullanmayın.
- Temizleyiciyi uzun süre gözetimsiz bir şekilde bırakmayın.

VİNİL KAPLAMALI BİR YÜZME HAVUZUNDA TEMİZLEYİCİ KULLANIMIYLA İLGİLİ UYARI:

- Temizleyicinizin montajından önce havuzunuzun astarını dikkatli bir şekilde inceleyin. Astarın ufalandığı yerler mevcutsa ya da astarın altında toprak, kırık, kök veya metal korozyonu fark ediyorsanız ya da desteğin (duvar ya da zemin) hasar almış olduğunu fark ederseniz yetkili bir profesyonel tarafından gerekli onarımlar yapılana ya da astar değiştirilene kadar temizleyiciyi monte etmeyin. Hiçbir durumda astarın alacağı hasar nedeniyle üretici sorumlu tutulamaz.
- Temizlik fırçaları, oyuncaklar, toplar, klor dağıtıcılar ve otomatik havuz temizleyiciler gibi bazı nesnelere maruz kaldıklarında bazı desenli vinil kaplamaların yüzeyleri hızlı bir şekilde aşınarak desenler yok olabilir. Bazı vinil kaplamalar bir havuz fırçası gibi basit bir sürtünmeyle çizilebilir ya da yıpranabilir. Bazı desenlerin rengi de havuzda bu nesnelere kullanımı ya da temasıyla solabilir. Vinil kaplamalarda söz konusu olan desen silinmesi, yıpranma ya da çizilmeler üreticinin sorumluluğunda olmayıp sınırlı garanti kapsamında değildir.

Geri dönüşüm



Bu simge cihazınızın atılmayacağı anlamına gelmektedir. Cihaz yeniden kullanım, geri dönüşüm ya da geri kazanım için toplanacaktır. Çevreye zarar vermesi olası maddeler içeriyorsa bu maddeler ortadan kaldırılacak ya da nötrale edilecektir. Geri dönüşüm hakkında satıcınızla iletişim kurun.



- Cihazı kullanmadan önce bu kullanım ve montaj talimatlarını ve cihazla birlikte verilen "Uyarılar ve Garanti" kitapçığını dikkatli bir şekilde okuyun aksi halde maddi hasar, ciddi yaralanma ya da ölüm ve ayrıca sunulan garantinin iptali söz konusu olabilir.
- Gelecekteki çalıştırma ve bakım işlemleri için bu kılavuzu bir başvuru kaynağı olarak saklayın.
- Zodiac® tarafından izin verilmeden bu belgenin herhangi bir şekilde dağıtılması ya da değiştirilmesi yasaktır.
- Zodiac® ürünleri kalitenin artırılması için sürekli olarak gelişmektedir, bu belgedeki bilgiler önceden haber verilmeksizin değiştirilebilir.

ÖZET

	1 ÖZELLİKLER	3
	1.1 Açıklama	3
	1.2 Teknik özellikler ve etiketler	4
	2 MONTAJ	5
	2.1 Kurulum	5
	2.2 Hortum parçalarının montajı	5
	2.3 yansıtıcı teker ve kolay konektörün monte edilmesi (modele bağlı)	6
	2.4 Hidrolik bağlantılar	7
	3 KULLANIM	10
	3.1 Kullanım ilkesi	10
	3.2 Havuzun hazırlanması	10
	3.3 Çalıştırma	11
	3.4 Performansı optimize etme	11
	4 BAKIM	12
	4.1 Filtre pompası ön filtresini temizleme	12
	4.2 "Cyclonic™ Leaf Catcher" (opsiyon olarak sunulur) temizliği	12
	4.3 Membran bakımı	13
	4.4 Depolama ve kış mevsimi	16
	5 SORUN GİDERME	17
	5.1 Cihazın davranışı	17



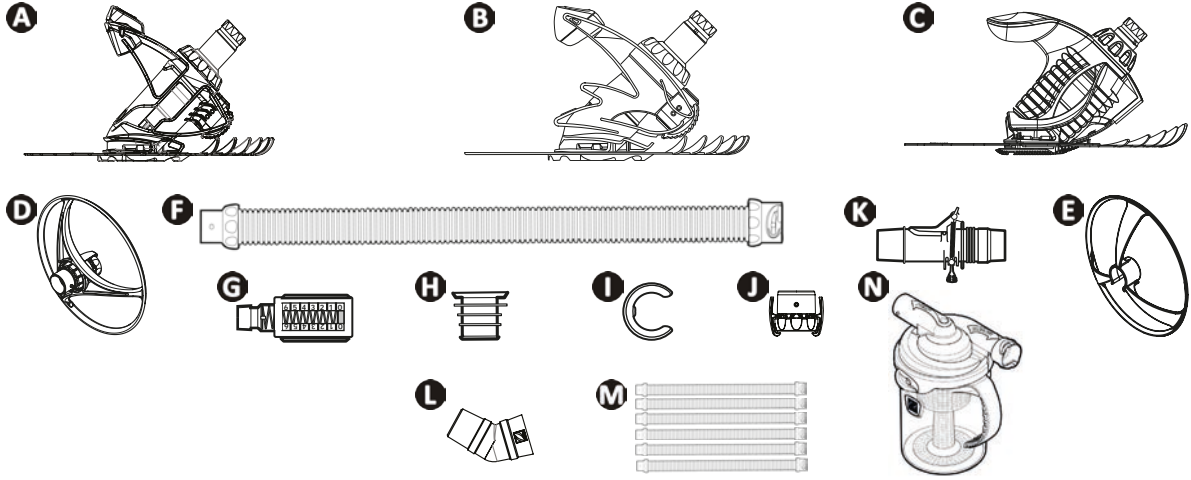
İpucu: Daha fazla bilgi edinmek için satıcınızla iletişim kurun

- Satıcınıza daha kolay ulaşmak için iletişim bilgilerinizi not edin ve kaydın arka tarafında yer alan "ürün" bilgilerinizi doldurun; bu bilgiler satıcınız tarafından talep edilecektir.



1 Özellikler

1.1 | Açıklama



TR

		B3 / R3	T3	T5 Duo
A	Temizleyici	✓		
B			✓	
C				✓
D	Kolay konektöre sahip yansıtıcı teker	✓	✓	
E	Yansıtıcı teker			✓
F	1 metre Twist Lock hortum seti	✓ x 10	✓ x 10	✓ x 12
G	Debi anahtarı	✓	✓	✓
Y	Konik adaptör	✓	✓	✓
I	Hortum balans ağırlığı	✓	✓	✓
J	Kolay konektör			✓
K	Otomatik debi ayar vanası	✓	✓	✓
L	Twist Lock 45° diresek	✓	✓	✓
M	6 bölüm 1 metre Twist Lock hortum seti	+	+	+
N	Yaprak yakalayıcı "Cyclonic™ Leaf Catcher"	+	+	+

✓ : Verilen

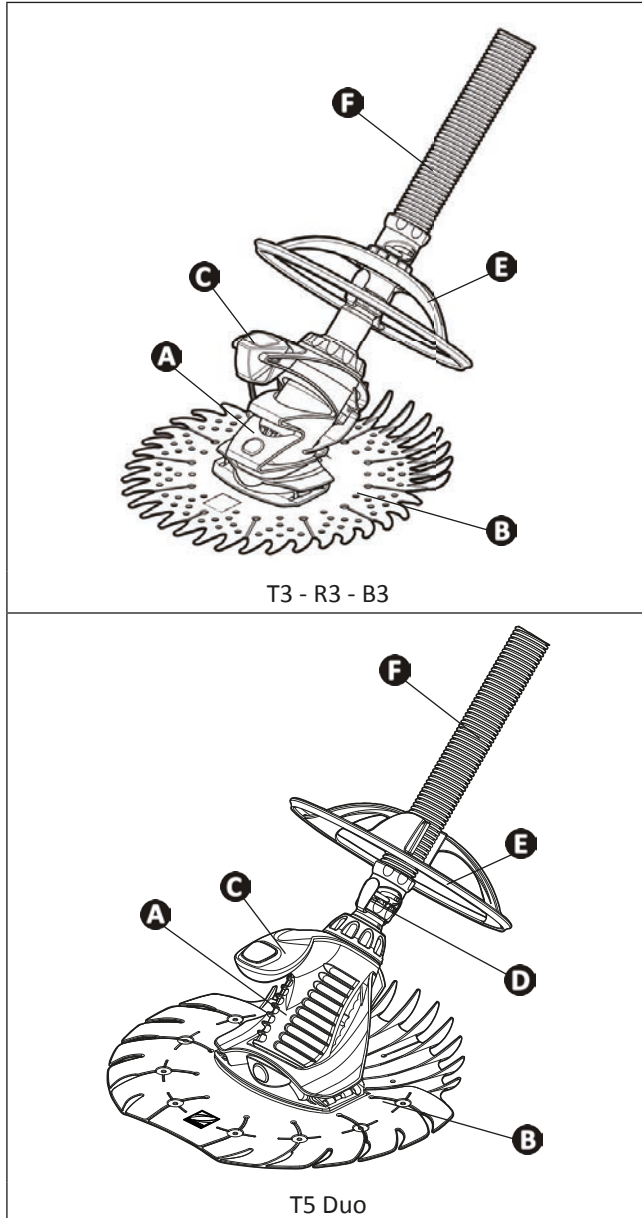
⊕ : İsteğe bağlı

1.2 I Teknik özellikler ve etiketler

1.2.1 Teknik özellikler

	T3 / R3 / B3	T5 Duo
Temizleyici boyutları (U x G x Y)	41 x 36 x 28 cm	44 x 43 x 22 cm
Paket boyutları (U x G x Y)	102,8 x 41,5 x 22,4 cm	99 x 45,5 x 29,5 cm
Temizleyici ağırlığı	1,18 kg	1,4 kg
Paketli ağırlık	6,8 kg	8,4 kg
Teorik temizlik genişliği	30 cm	44 cm
Filtreleme kapasitesi	Havuz filtreleme kapasitesi	
Filtre pompası minimum gücü	1/2 HP	3/4 HP
Deplasman hızı	6,5 metre/dakika	6 metre/dakika
Havuz şekli	Dikdörtgen, oval, yuvarlak	Dikdörtgen, oval, yuvarlak, serbest
Yüzey temizleme	Sadece taban	Taban ve duvarlar
Temizlenecek taban tipi	Düz taban, hafif eğim	Düz taban, hafif eğim, değişken eğim

1.2.2 Parça listesi

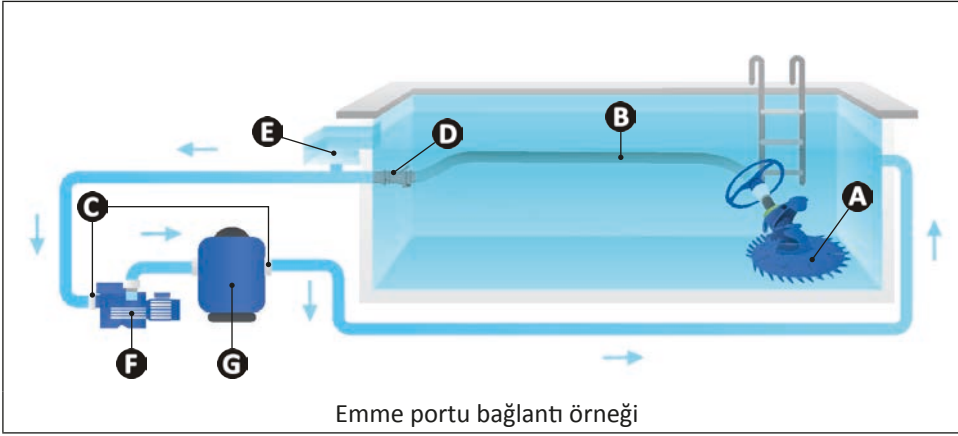


- A** : Temizleyici gövdesi
- B** : Disk
- C** : Şamandıra
- D** : Kolay konektör
- E** : Yansıtıcı teker (T3 / R3 / B3 modellerinde kolay konektörle birlikte)
- F** : Hortum parçası



2 Montaj

2.1 I Kurulum

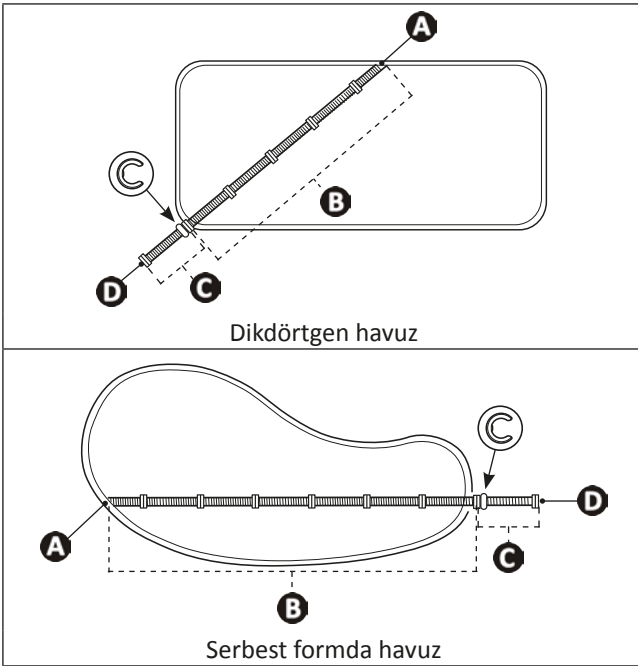


- A** : Temizleyici
- B** : Hortum parçaları
- C** : Havuz vanaları
- D** : Emme portu
- E** : Kevgir
- F** : Filtre pompası
- G** : Filtre

Emme portu bağlantı örneği

2.2 I Hortum parçalarının montajı

- Havuzun en uzak noktasıyla kevgir ya da emme portu arasındaki uzaklığı ölçün.
- Ölçülen uzunluğa 1 metre ekleyin.
- Toplam uzunluk 10 metrenin (T3 / R3 / B3) ya da 12 metrenin (T5 Duo) üzerindeyse ek hortum parçaları almak için satıcınızla iletişim kurun.



Dikdörtgen havuz

Serbest formda havuz

- A** : Kevgir ya da emme portuyla bağlantı
- B** : Gerekli hortum uzunluğu
- C** : Ek 1 metre parçası
- D** : Temizleyici bağlantısı

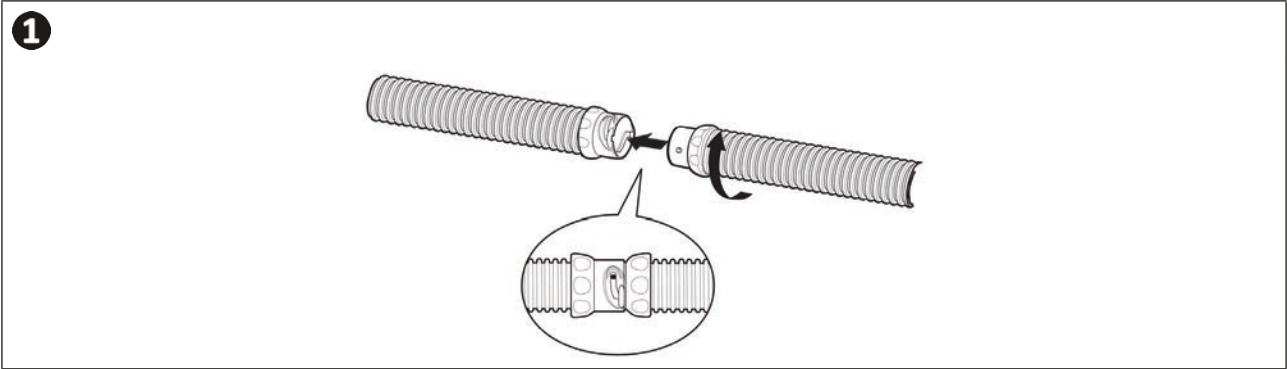


İpucu: "Doğru" miktarda hortum parçası monte edin

Tüm havuzu kapsayacak şekilde gerekenden fazla hortum parçası monte edilmesi tavsiye edilmez. Çok uzun bir hortum, temizleyicinin verimliliğini azaltabilir.

2.2.2 Twist Lock hortum parçalarının monte edilmesi

- Twist Lock sistemini kullanarak iki hortum parçasını kolayca monte etmek için iki hortum parçasını birbirine geçirin ve konektörler 3 sıdırmazlık tırnağından birinde maksimum noktaya ulaşana kadar çevirin (bkz. resim 1).
- Balans ağırlığını tutan parça temizleyiciye bağlanmalıdır. Balans ağırlığı **temizleyiciden 1 metre uzaklıkta olmalıdır**.

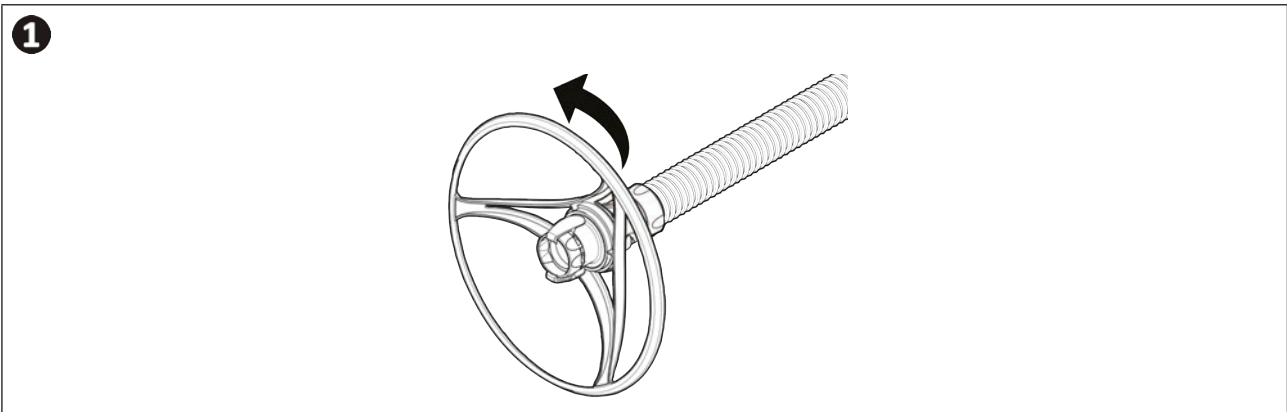


2.3 I yansıtıcı teker ve kolay konektörün monte edilmesi (modele bağlı)

Yansıtıcı teker, temizleyicinin basamaklarda ya da havuzdaki diğer engellerde hareket etmesine yardımcı olur.

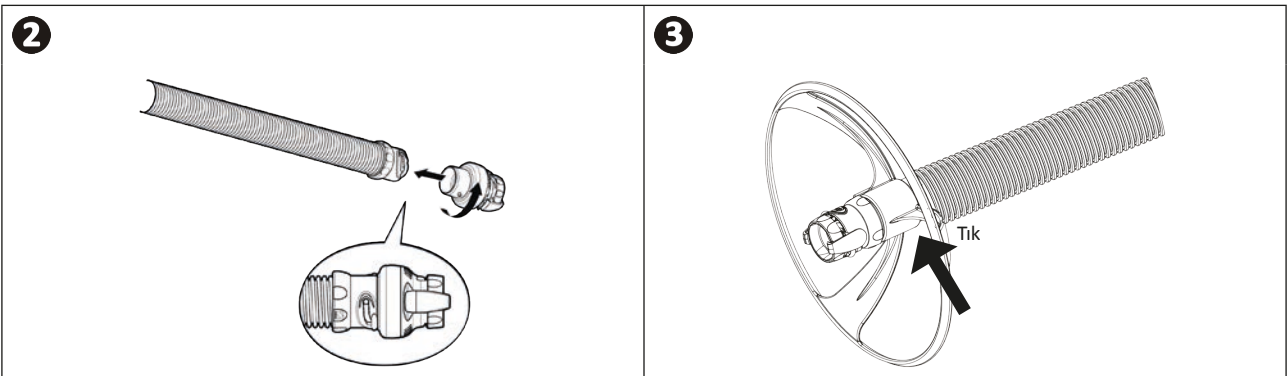
T3 / R3 / B3 modellerinde kolay konektör yansıtıcı tekerle entegre edilmiştir:

- Üç tırnaktan birinin içinde yer almasını sağlamak üzere çeyrek tur döndürerek yansıtıcı tekeri hortumun ucuna takın (bkz. resim 1).



T5 Duo modelinde kolay konektör yansıtıcı tekerle entegre değildir:

- Üç tırnaktan birinin içinde yer almasını sağlamak üzere çeyrek tur döndürerek kolay konektörü hortumun ucuna takın (bkz. resim 2).
- Kolay konektörden hemen sonra yansıtıcı tekeri hortuma takın (bkz. resim 3).



i İpucu: Kolay konektörü monte etme

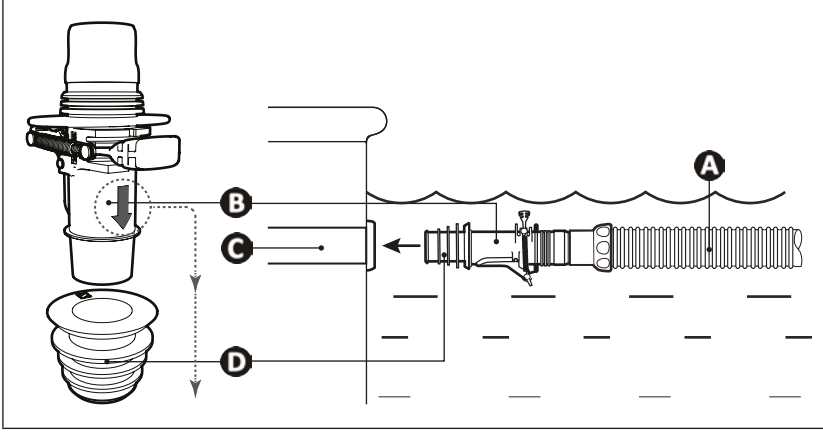
Kolay konektörü monte ederken, önce cihazı kullanırken yakalayıcının son tırnak içine takılmasına gerek yoktur.

2.4 I Hidrolik bağlantılar



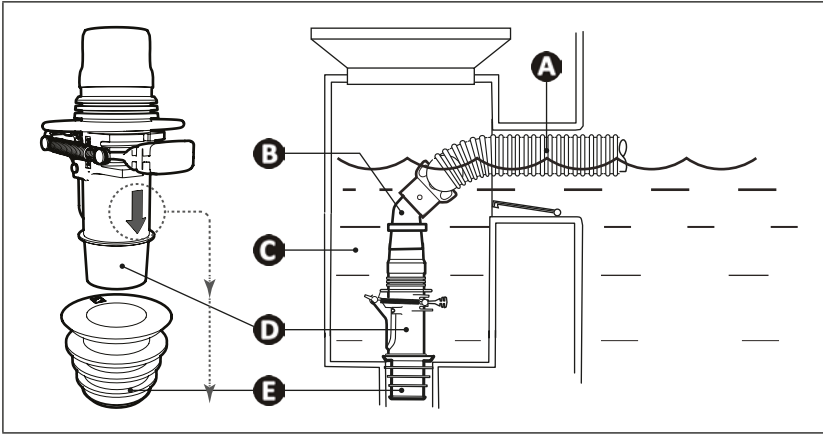
- Filtre pompasını durdurun
- Gerekliyse kevgir sepetini, filtre pompası ön filtresini ve filtreyi temizleyin.

2.4.1 Emme pompasını bağlama



- A**: Hortum parçası
- B**: Otomatik debi ayar vanası
- C**: Emme portu
- D**: Konik adaptör

2.4.2 Kevgiri bağlama



- A**: Hortum parçası
- B**: 45° dirsek
- C**: Kevgir
- D**: Otomatik debi ayar vanası
- E**: Konik adaptör

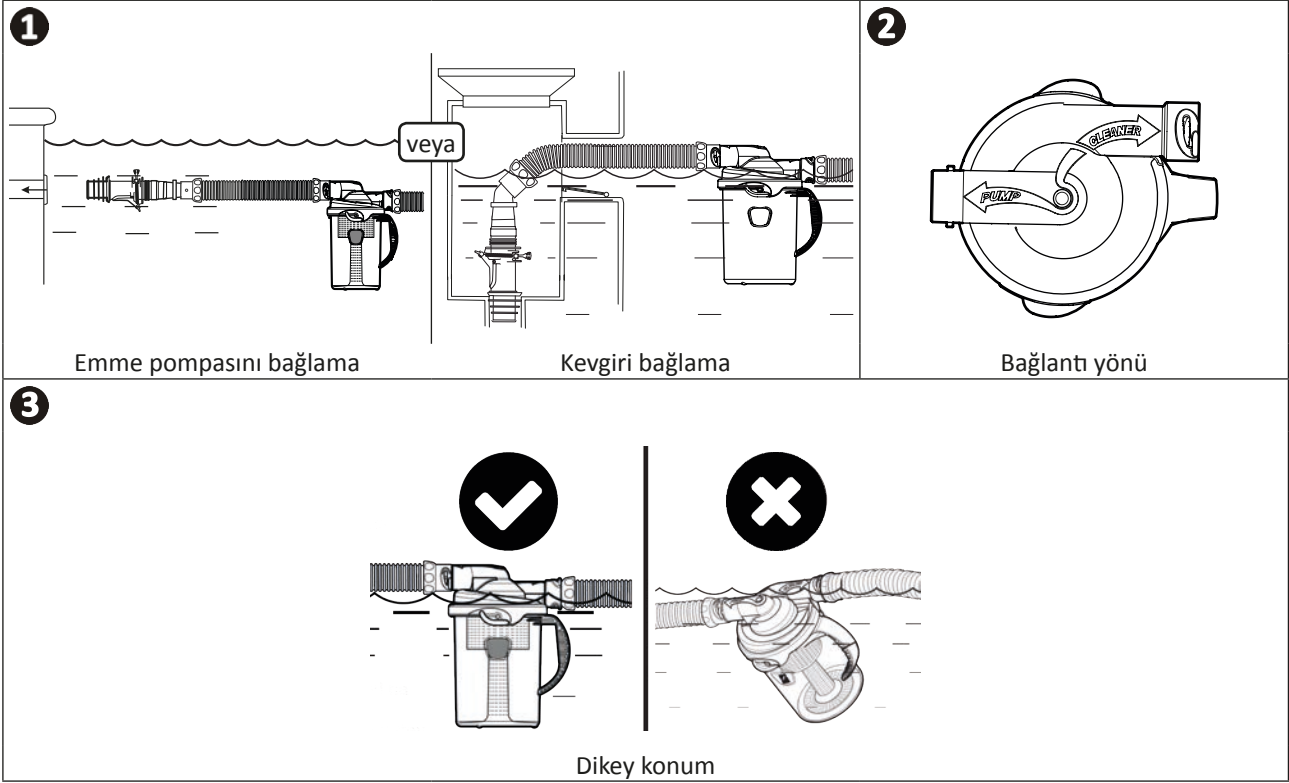


İpucu: Otomatik debi ayar vanasını bağlayarak filtreleme sistemini koruyun

Bu vana debiyi ayarlamak ve temizleyicinin temizlik verimliliğini optimize etmek için kullanılır: Ayrıca çekilmiş olan ve filtreleme ekipmanına hasar verebilecek olan her türlü kirin tutulmasını da sağlar.

2.4.3 "Cyclonic™ Leaf Catcher" bağlama (opsiyon olarak sunulmaktadır)

- Yaprak yakalayıcıyı, emme portu ya da kevgire en yakın hortuma bağlayın (bkz. resim 1).
- Yaprak yakalayıcıyı tarih edildiği şekilde yönlendirin: "POMPA" = filtre pompası tarafı / "TEMİZLEYİCİ" = temizleyici tarafı (bkz. resim 2).
- Optimal kullanım için yaprak yakalayıcıyı, su yüzeyine dikey olarak yerleştirin (bkz. resim 3).



İpucu: "Cyclonic™ Leaf Catcher" ı bağlayarak filtreleme sistemini koruyun

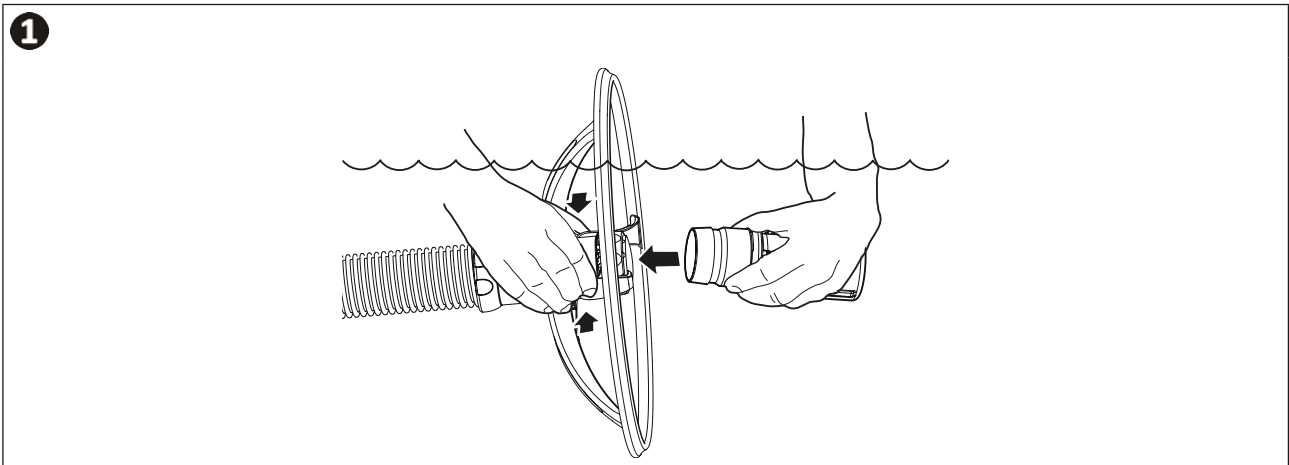
Yaprak yakalayıcı, uzun vadede ekipmana hasar verebilecek pisliğin çekilmeden önce filtreleme sisteminde tutulması için kullanılır. Ayrıca pisliğin pompanın ön filtresinden daha kolay temizlenmesi için kullanılır ve ne zaman temizlik gerektiğinin kolayca tespit edilmesini sağlamak üzere şeffaf olma avantajına sahiptir.

2.4.4 Debinin test edilmesi ve ayarlanması

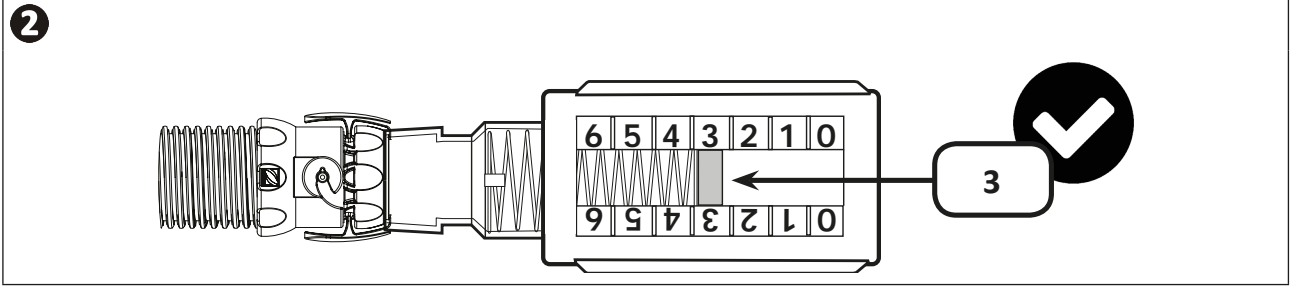
Temizleyiciyi monte etmeden önce ideal debiye karar vermek için debiyi test edin ve ayarlayın.

Bunu yapmak için hortumu suyun altında tutun ve debi anahtarını kolay konektöre bağlayın (bkz. resim 1).

Pompayı çalıştırın.



Anahtar üzerindeki kırmızı gösterge ışığının (yandan bakıldığında) 3 numaralı konumda olduğun kontrol edin (bkz. resim 2).

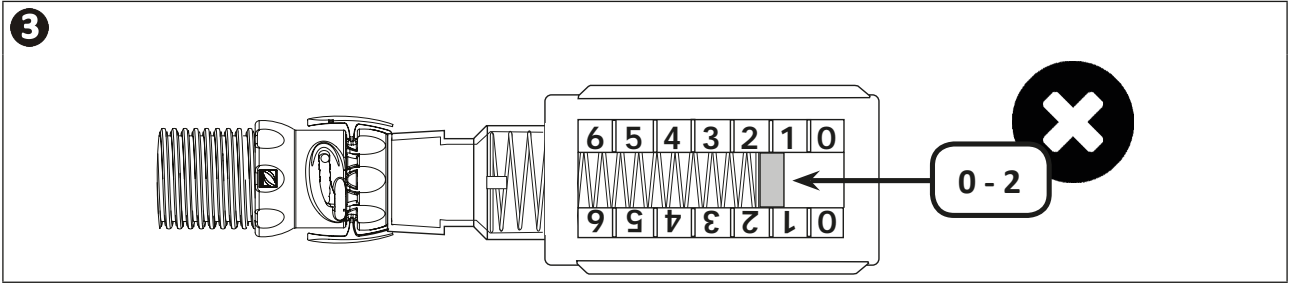


Gerekirse havuz vanalarını kullanarak debiyi gösterge ışık 3 numaralı konumda olacak şekilde ayarlayın.

- Tek bir kevgirle bir havuza monte edildiğinde, debi, debi kontrol vanası tarafından kontrol edilir. Kırmızı gösterge ışığı 3 numaralı konumda olmalıdır.
- Birden fazla kevgirle bir havuza monte edildiğinde, kevgir vanasını hortuma açık olarak bağlayın ardından gösterge ışığı 3 numaralı konuma gelene kadar diğer kevgiri kademeli olarak kapatın.
- Emme portuna monte edildiğinde emme hattını çık bırakın ve debi 3 numaralı ayar noktasına ulaşana kadar kevgir hattını kademeli olarak kapatın.

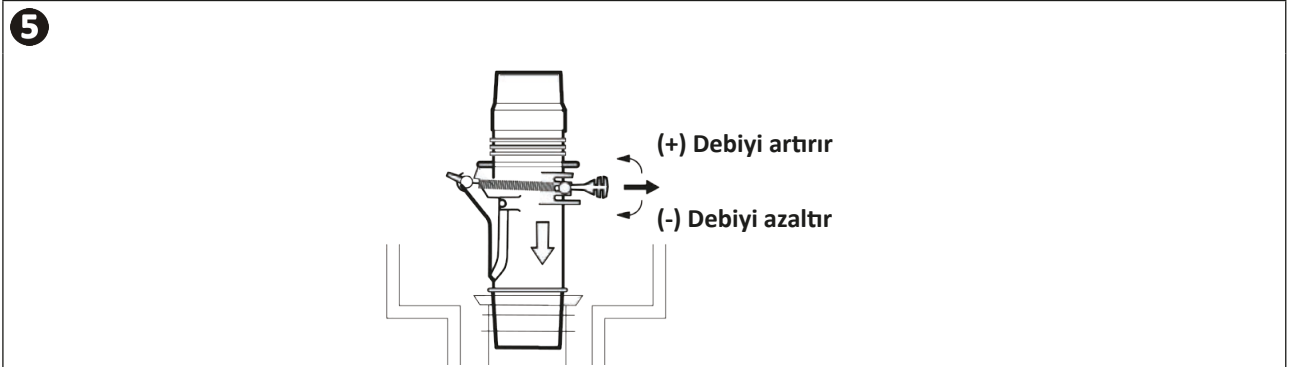
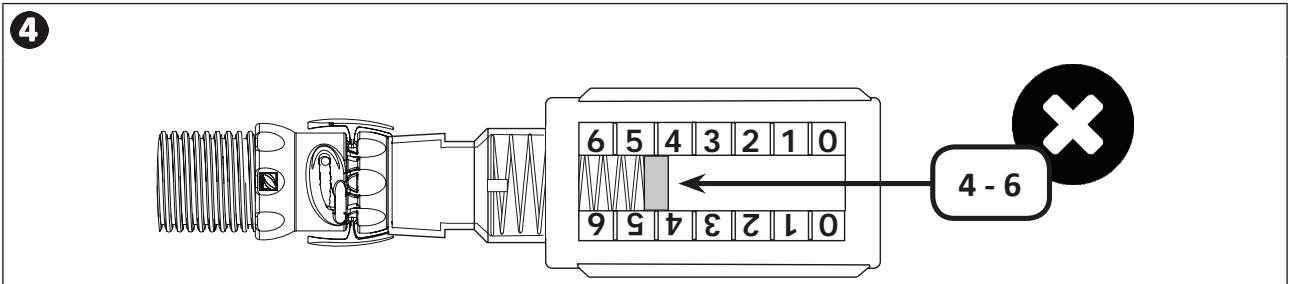
Debi, 0 ile 2 arasında düşük bölgedeyse (bkz. resim 3) :

- Gerekliyse havuz filtresini ve kevgirleri kontrol edin ve temizleyin.
- Emme hatlarını kontrol eden vanaların açık olarak doğru şekilde yerleştirildiğini kontrol edin.
- Otomatik debi ayar vanasında debiyi artırın (bkz. resim 5).



Debi, 4 ile 6 arasında yüksek bölgedeyse (bkz. resim 4) :

- Cihaz emme portuna bağlıysa, debi 3 numaralı konuma ulaşana kadar vanayı kademeli olarak kapatın.
- Otomatik debi ayar vanasında debiyi azaltın (bkz. resim 5).
- Debiyi biraz daha azaltmak için alt havuz giderini hafifçe açın.





3 Kullanım

3.1 I Kullanım ilkesi

Hidrolik temizleyiciler filtreleme sistemine bağlanır (bir emme portuna ya da kevgire), havuzda hareket etmek için filtre pompası kaynaklı enerjiyi kullanırlar.

Temizleyicinin duvarlara tırmanma yeteneği, havuzun şekline ve mevcut debiye bağlıdır.

Pislik temizleyici tarafından emilir ve filtre pompasının ön filtresinde ya da yaprak yakalayıcıda (opsiyonel olarak sunulan bir aksesuardır) yakalanır.

3.2 I Havuzun hazırlanması



• Bu ürün, gömülü ya da zeminden yüksek özel, kalıcı ve sert duvara sahip yüzme havuzlarında kullanılmak üzere tasarlanmıştır, kolayca sökülebilir ve depolanabilir.

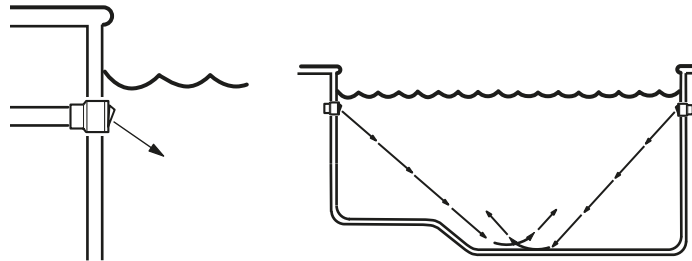
• Portatif havuzlarda kullanmayın.

Cihaz, aşağıdaki havuz suyu özelliklerinde kullanılabilir:

Su sıcaklığı	15°C – 35°C
pH	6,8 – 7,6
Klor	< 3 mg/ lt.

- Özellikle temizleyicinin kurulumu ilk defa yapılırken havuz kirliyse bir fırça ve ağ kullanarak el ile en büyük pislikleri temizleyin.
- Cihaza zarar verebilecek termometreler, oyuncaklar ve diğer nesnelere çıkarın.
- Suya kimyasal madde ekledikten sonra temizleyiciyi suya daldırmadan önce en az 4 saat bekleyin.
- Filtreleme sistemi ve kevgir sepetinin temiz olduğundan emin olun.
- Ayarlama mümkünse tahliye ağzlarını aşağı yönlendirin (bkz. resim 1).
- Havuzunuzun alt havuz giderini kapatın.
- Filtre pompasını durdurun

1



3.3 I Çalıştırma

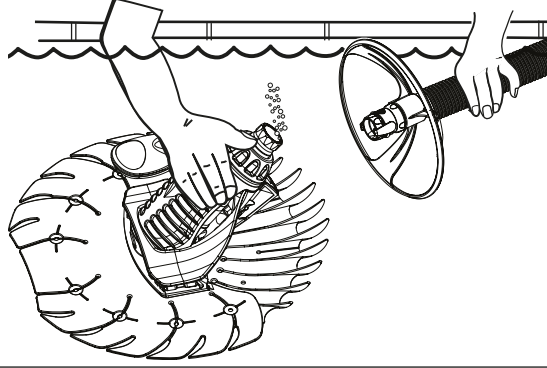


- Ciddi yaralanmaları önlemek için filtre pompasının çalışmadığından emin olun.
- Saçınızı, bol kıyafetleri, mücevherleri vb. şeyleri hortumun açık ucundan uzak tutun.

3.3.1 Temizleyiciyi bağlama ve daldırma

- Temizleyiciyi, su ile dolacak şekilde daldırın.
- Temizleyici kaynaklı baloncuk oluşumu sona erdiğinde hortumu temizleyiciye bağlayın (bkz. resim 1).
- Temizleyicinin, havuzun tabanına batmasını bekleyin.

1



3.3.2 Hortumları doldurma

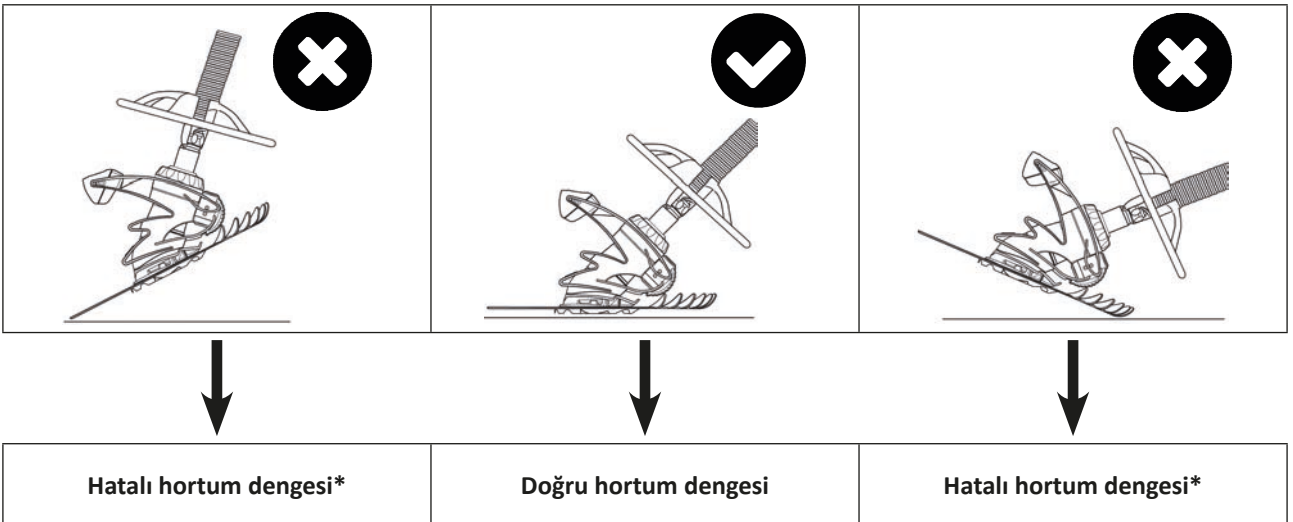
- Hortumu geçici olarak emme portu ya da kevgirden ayırın.
- Filtre pompasını çalıştırın.
- Ucunu bir tahliye ağzının önüne yerleştirerek tamamen dolana kadar hortumu suyla doldurun.
- Filtre pompasını durdurun ve hortumu yeniden emme portuna ya da kevgire bağlayın.
- Temizleyiciyi açmak için pompayı çalıştırın.

3.4 I Performansı optimize etme

Temizleyici, filtre pompasının etkinleşme çevrimlerini takip ederek rastgele hareketlerle havuzun tüm yüzey alanını emerek temizler. Temizleyici kapsama alanı havuzun şekline ve mevcut su debisine bağlıdır. Bazı havuzlarda kapsama oranını optimize etmek için ayarlama yapılması gerekli olabilir.

3.4.1 Hortumu dengeleme

- Doğru şekilde dengelenmiş bir hortumda temizleyiciyle havuzun tabanı arasında 45° açı olmalıdır.



*Bkz. §5.1 I Cihaz davranışı.



4 Bakım

- Cihaz, sadece su ya da hafif sabunlu su ile düzenli olarak temizlenmelidir. Çözücü kullanmayın.
- Cihazı suyla ayrıntılı bir şekilde durulayın.
- Temizleyiciyi asla doğrudan güneş ışığı altında tutmayın. Hortumları düz saklayın, hortum şeklini korumak için hortumu sararak saklamayın.

4.1 | Filtre pompası ön filtresini temizleme

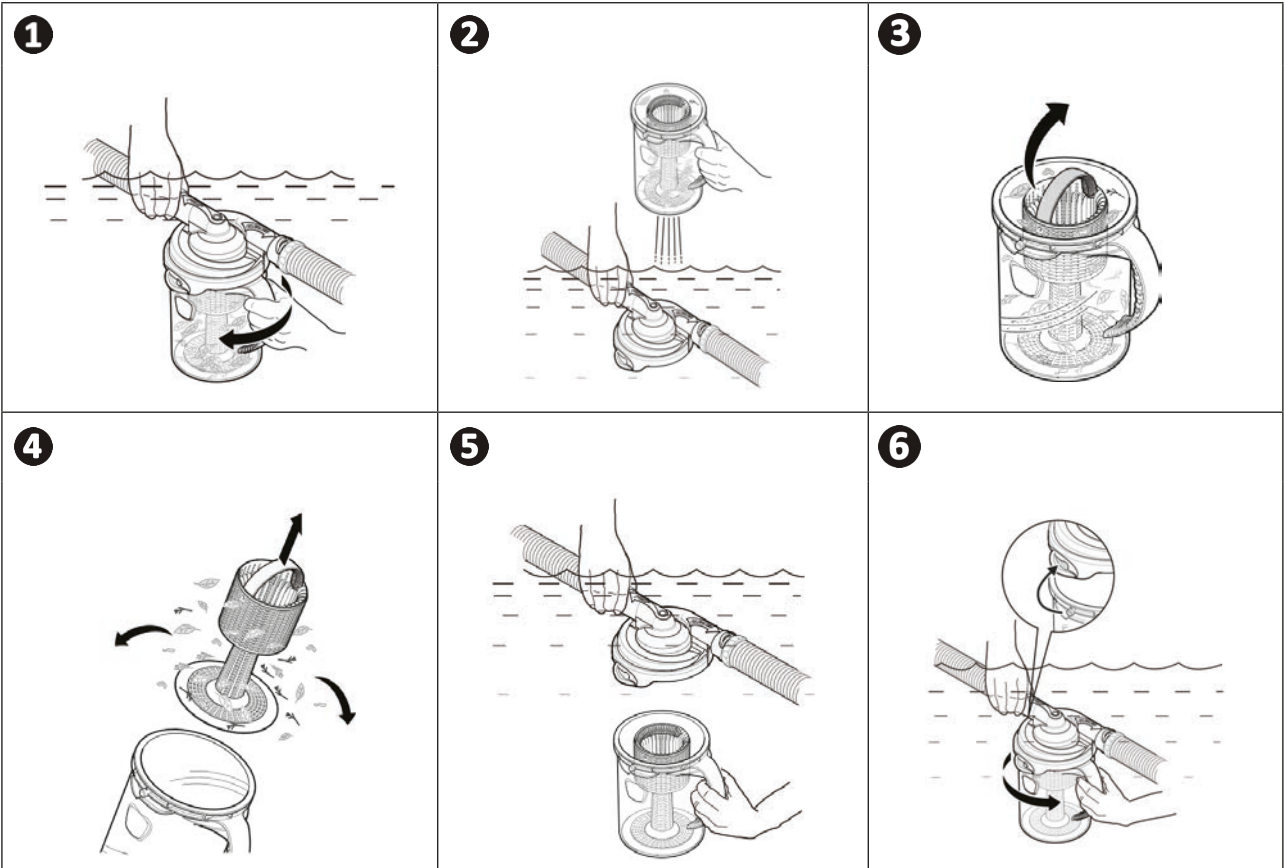


- Filtreleme sistemini temizlemeden ya da boşaltmadan önce temizleyiciyi daima havuzdan çıkarın.
- Temizledikten sonra (ve temizleyiciyi yeniden suya daldırmadan önce) şebekenin boşaltılması için filtre pompasını çalıştırın ve en az 5 dakika çalıştırın.

- Temizleyicinizin etkili bir şekilde çalışmasını sağlamak için pislikleri temizlemek suretiyle pompa ön filtresinin bakımının yapılması gereklidir.
- Büyük pislikleri kevgir ve ön filtreye girmeden önce toplamak için yaprak yakalayıcı (opsiyonel olarak sunulan aksesuar) kullanılmasını tavsiye ediyoruz.

4.2 | "Cyclonic™ Leaf Catcher" (opsiyon olarak sunulur) temizliği

- Filtre pompasını durdurun
- Yaprak yakalayıcıyı tutma kolundan suyun altına tutun. Tutma kolunu kullanarak şeffaf kabı ayrılana kadar döndürün (bkz. resim 1).
- Şeffaf kabı sudan çıkarın ve kapak ile hortumlar suyun içinde bırakın (bkz. şekil 2).
- Üst tutma kolunu kullanarak filtreyi çıkarın (bkz. resim 3).
- Pislği temizleyin ve şeffaf kabı tatlı suyla durulayın (bkz. resim 4).
- Filtrenin konumunu yeniden ayarlayın, ardından yaprak yakalayıcıyı yeniden suya daldırın (bkz. resim 5).
- Şeffaf kabı doğru şekilde kapağın tırnaklarına yerleştirin ardından 2 parçayı sabitlemek için sıkı bir şekilde döndürün (bkz. resim 6).



4.3 I Membran bakımı



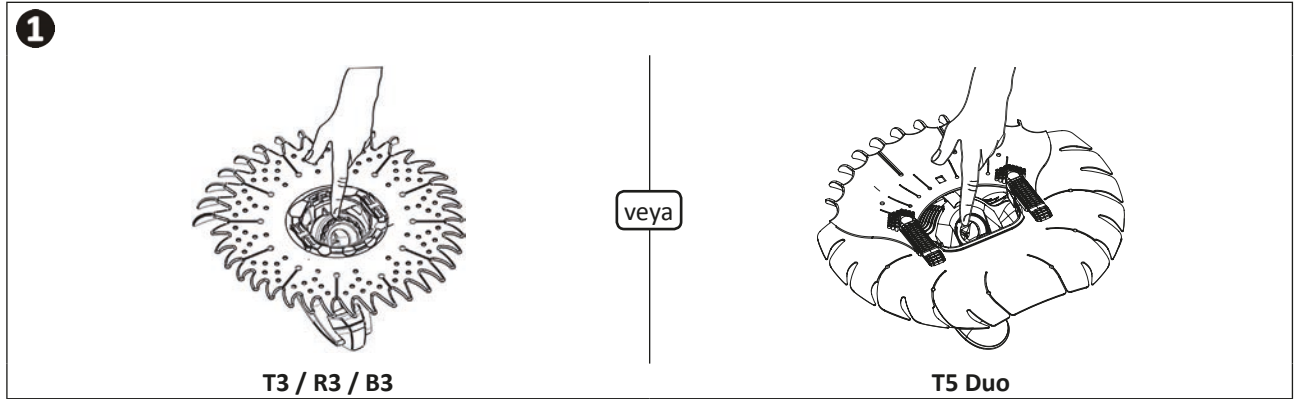
Bu işleme başlamadan önce ve ciddi yaralanmaları önlemek için:

- Filtre pompasını durdurun
- Temizleyicinin hortum bağlantısını kesin.

4.3.1 Temizlemeden ya da değiştirmeden önce membranın kontrol edilmesi

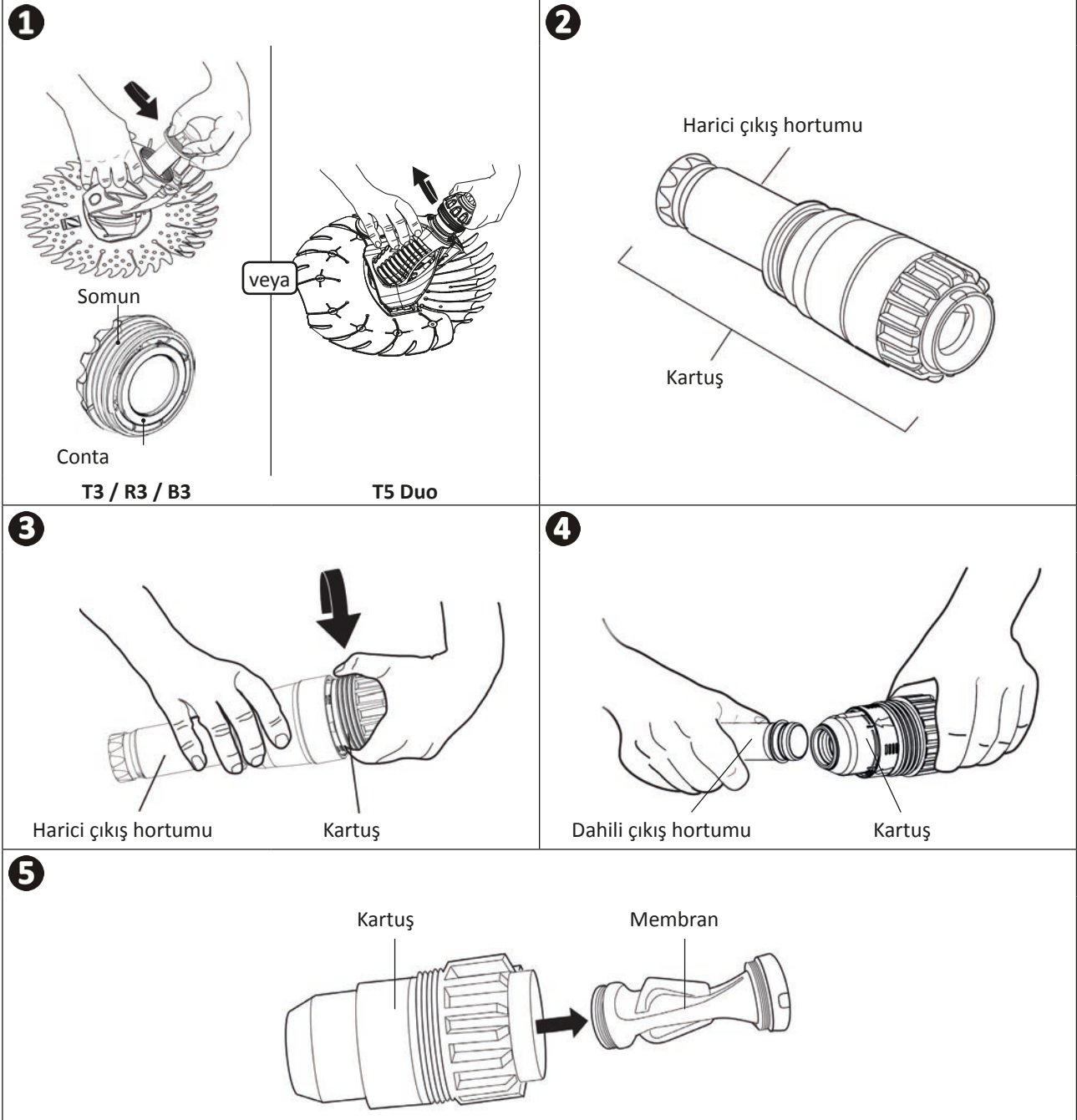
Temizleyici durmuşsa, emme pompasını durdurun ve temizleyiciyi havuzdan çıkarın. Membranın tıkanmış olup olmadığını kontrol edin.

- Temizleyiciyi ters çevirin (bkz. şekil 1).
- Membranı kontrol edin ve tıkanmasına neden olan her türlü pislik ve/veya ögeyi temizleyin.
- Membranın hasar görmemiş (yırtılmış vb.) ve aşırı yıpranmış durumda (membran gevşemiş, yıpranmış ya da yapışkan bir dokuya sahiptir vb.) olmadığını kontrol edin. Membran hasar görmüş ya da aşırı yıpranmış durumdaysa membranı temizleyin ya da değiştirin (bkz. §4.3.2 Temizlemek ya da değiştirmek için membranı çıkarma ve §4.3.3 Membranı geri takma).



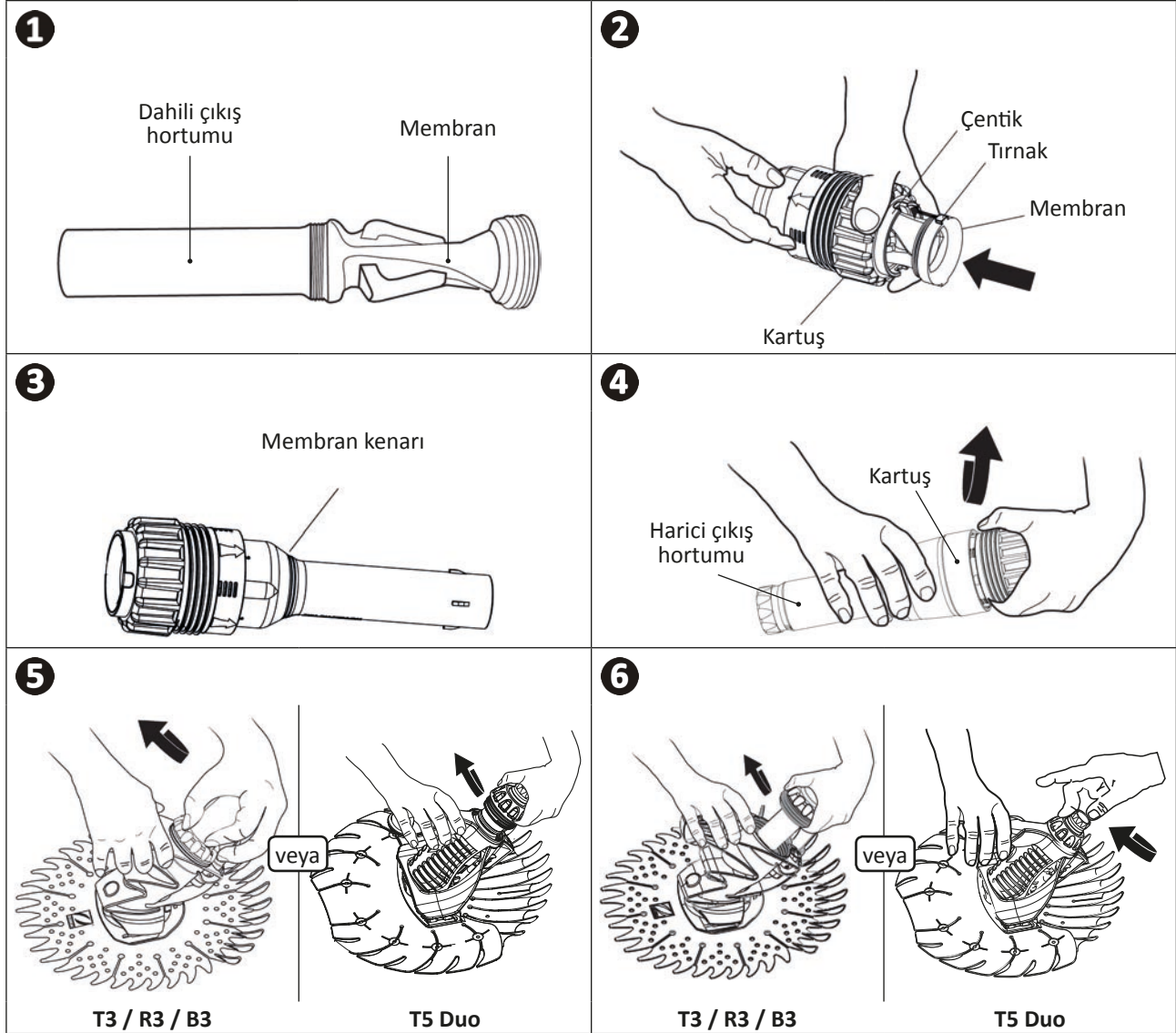
4.3.2 Temizlemek ya da deęiřtirmek için membranı çıkarma

- **T3 / R3 / B3 modelleri için**, sabitleme somununu sökün, harici çıkış hortumunu boyunca kaydırarak çıkarın (bkz. resim **1**) ve kenara koyun. Conta, bir parça çıkarma işlemine olanak sağlamak için içeride kalmak üzere tasarlanmıştır. **T5 Duo modeli için**, kartuşu sökün (bkz. resim **1**).
- Kartuşu ve harici çıkış hortumunu, temizleyici gövdesinden çıkarın (bkz. resim **2**).
- Kartuşu sökün, harici çıkış hortumunu çıkarın ve kenara koyun (bkz. resim **3**).
- Çıkarmak için dahili hortum çıkışı sağlam bir şekilde çekin ve kenara koyun (bkz. resim **4**).
- Membranı kartuştan çıkarın ve herhangi bir yabancı madde ya da yıpranma sorunu olup olmadığını kontrol edin. Üniteyi yeniden monte etmeden önce temiz suyla iyice durulayın (bkz. resim **5**).
- Gerekliyse membranı deęiřtirin.



4.3.3 Membranın geri takılması

- Membranı, dahili çıkış hortumuna tutturun (bkz. resim 1).
- Dahili çıkış hortumunu ve membranı kartuşa yerleştirin. Membranı tırnaklarla hizalayın ve membranın kenarı görünen kadar düz bir şekilde çekin (bükmeyin) (bkz. resim 2 ve 3).
- Harici çıkış hortumunu kartuş üzerine vidalayın ve sıkın (bkz. resim 4).
- **T3 / R3 / B3 modelleri için**, contanın somun içinde yerinde olup olmadığını kontrol edin. Kartuşu temizleyici gövdesi içine yerleştirin, sabitleme somununu motorun çıkış hortumunun üzerine kaydırın ve sıkın (bkz. resim 5).
- **T5 Duo modeli için**, kartuşu temizleyicinin gövdesine yerleştirin ve somunu sıkın (bkz. resim 5).
- Harici çıkış hortumunu döndürerek serbest bir şekilde hareket ettiğini kontrol edin (bkz. resim 6).

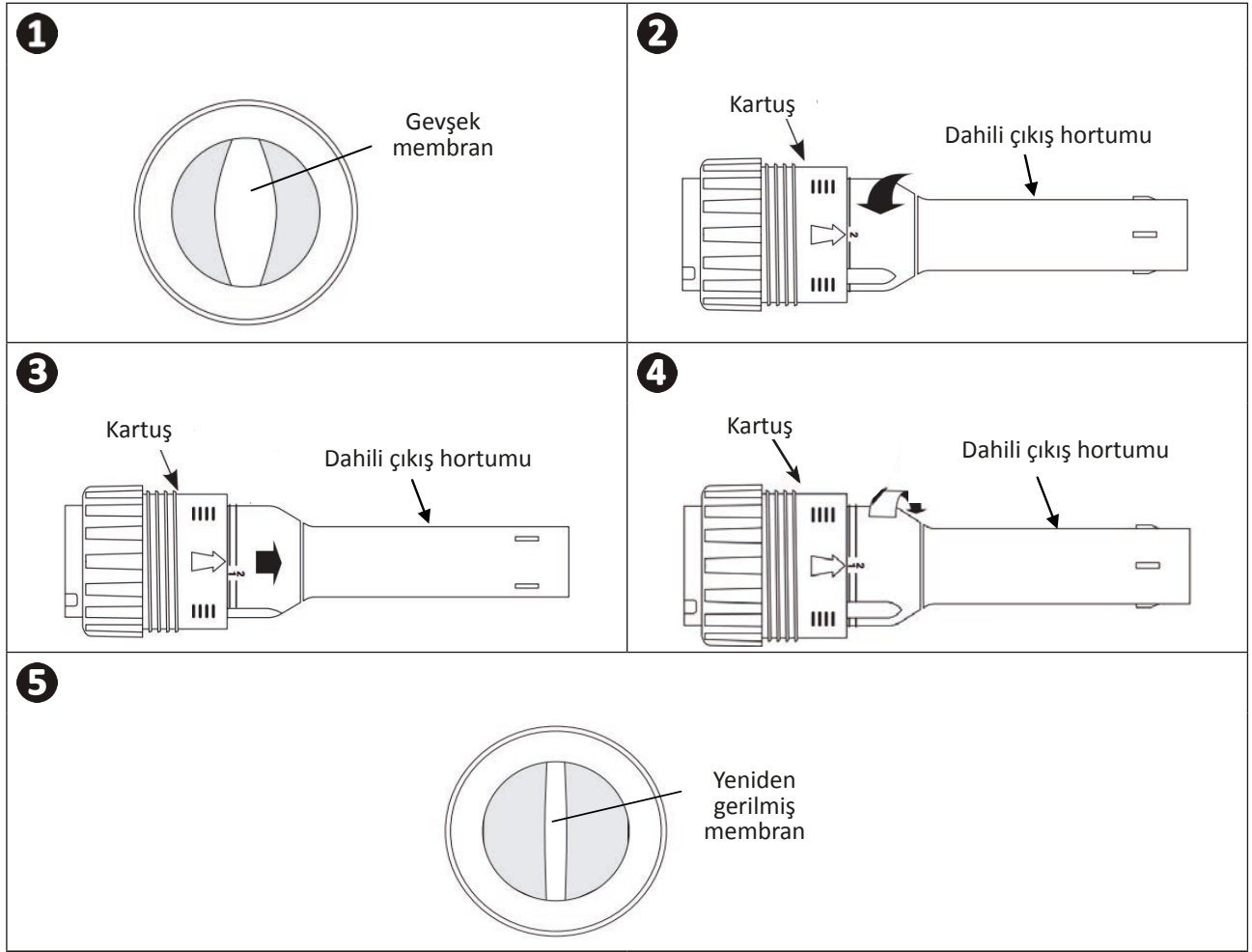


4.3.4 Membranın yeniden gerilmesi

Uzun yıllar kullandıktan sonra membranın gevşediğini (bkz. şekil 1) ve temizleyicinin havuzu çok yavaş bir şekilde temizlediğini ya da hatta hiç temizlemediğini fark edebilirsiniz. Bu, membranın değiştirilmesi gerektiği anlamına gelmez. Yeniden gererek membranın kullanım ömrünü uzatabilirsiniz.

Bunu yapmak için aşağıdaki adımları takip edin:

- Harici çıkış hortumunu kartuştan çıkarın (bkz. 4.3.2 Membranı çıkarma).
- Dahili çıkış hortumunda 2 numaralı işaretlenmiş bir çizgi mevcuttur. Kartuşun tabanındaki ok bu çizgiyi işaretlemektedir. Kartuşun tabanını sağlam bir şekilde tutun ve kilidini açmak için dahili çıkış hortumunun hafifçe saat yönünün tersi yönde çevirin (bkz. resim 2).
- 1 numaralı işaretlenmiş bir çizgi görülene kadar dahili çıkış hortumunu dışarı doğru çekin (bkz. resim 3).
- Kilidi açmak için dahili çıkış hortumunu saat yönünde çevirin. "Tık" sesi duyduğunuzda doğru şekilde 1 numaralı konuma sabitlenmiştir (bkz. resim 4).
- Membranın doğru şekilde yeniden gerildiğinden emin olun (bkz. resim 5) ve kartuşu geri monte edin (bkz. § 4.3.3 Membranın geri takılması).



4.4 I Depolama ve kış mevsimi

- Kış mevsimi için temizleyiciyi depolamadan önce tüm suyu boşaltın (buz nedeniyle söz konusu olacak hasarlar garanti kapsamında değildir).
- Tüm cihazı ve hortumları temiz suyla temizleyin ve kurumasını bekleyin.
- Tüm cihazı ve hortumları kuru bir yerde, donma sıcaklıklarına ulaşmayacak şekilde depolayın.
- Diski düz olarak koyun ve hortum parçalarını ayrılmış bir halde, boş ve düz yerleştirin.
- Tüm konektör ve adaptörleri emme hattı ya da kevgirden ayırın.



İpucu: Depolama sırasında hortumların zarar görmemesini sağlayın.

Temizleyici depolandığında, kısa bir süre için dahi olsa, hortumları yuvarlamayın, aksi halde hortumlar kalıcı olarak bu şekli alabilir ve bu da temizleyici performansını etkileyebilir.



5 Sorun giderme



- Bir arıza halinde satıcınıza başvurmadan önce aşağıdaki tabloda yer alan basit kontrolleri gerçekleştirmenizi tavsiye ediyoruz.
- Sorun devam ederse satıcınızla iletişim kurun.

5.1 | Cihaz davranışı

Temizleyici hareket etmiyor ya da yavaş hareket ediyor	<ul style="list-style-type: none">• Debiyi kontrol etmek için debi anahtarını kullanın (bkz. §2.4.4 Debinin test edilmesi ve ayarlanması).• Taban giderinin kapalı olduğundan emin olun.• Membranın tıkalı olmadığını ve hasar görmüş ya da yıpranmış olmadığını kontrol edin (bkz. §4.3 Membran bakımı).• Filtreyi temizleyin ve pompa sepetini boşaltın (bkz. §4.1 Filtre pompası ön filtresini temizleme).• Sistemde hava olmadığından emin olun. Pompa sepetinde su seviyesi düşerse ya da pompa sepetinde veya tahliye ağzlarından çıkan çok fazla hava baloncuklu olduğunu fark ederseniz sistemde hava vardır. Hortumlar arasındaki bağlantıları kontrol edin, pompadaki tüm bağlantıları sıkın ve pompa sepetindeki O-halkanın yıpranmış olup olmadığını kontrol edin.
Temizleyicinin hareketleri, havuzun tüm yüzeyini kapsamıyor.	<ul style="list-style-type: none">• Debiyi kontrol etmek için debi anahtarını kullanın (bkz. §2.4.4 Debinin test edilmesi ve ayarlanması).• Temizleyicinin duvarlardan uzaklaşması için debiyi azaltın.• Tahliye ağzlarının aşağıya doğru baktıklarından emin olun (bkz. §3.2 Havuzun hazırlanması).• Hortumun takılmadığından ya da bükülmediğinden emin olun. Gerilmeleri için gerekirse hortumları güneşin altına yayın.• Hortumdaki balans ağırlıklarının konumunu kontrol edin. Temizleyiciden 1 m uzakta olmalıdır.• Motorun, temizleyici gövdesinde serbest bir şekilde döndüğünden emin olun.• Hortum uzunluğunu kontrol edin (bkz. §2.2 Hortum parçalarının montajı).
Temizleyici, havuz tabanında sağlam bir şekilde durmuyor	<ul style="list-style-type: none">• Hortumdaki balans ağırlıklarının konumunu kontrol edin.• Debiyi test edin ve gerekirse artırın (bkz. §2.4.4 Debinin test edilmesi ve ayarlanması).
Temizleyici basamaklarda takılıyor.	<ul style="list-style-type: none">• Debiyi kontrol etmek için debi anahtarını kullanın (bkz. §2.4.4 Debinin test edilmesi ve ayarlanması).• Hortum uzunluğunu kontrol edin. Gerekirse kısaltın (bkz. §2.2 Hortum parçalarının montajı).• Temizleyiciye kılavuzluk etmeleri için tahliye ağzlarını kullanın.• Basamaklarla daha iyi temas etmesi için hortum üzerindeki yansıtıcı tekerin konumunu değiştirin ve temizleyiciden uzaklaştırın.
Temizleyici havuzun duvarlarında ya da kenarında kalıyor	<ul style="list-style-type: none">• Size kılavuzluk etmesi için debi anahtarını kullanın ve 2 numaralı konuma getirerek debiyi azaltın (bkz. §2.4.4 Debinin test edilmesi ve ayarlanması).• Hortumdaki balans ağırlıklarının konumunu kontrol edin. Temizleyiciden 1 m uzakta olmalıdır.
Temizleyici duvarlara tırmanmıyor (sadece T5 Duo)	<ul style="list-style-type: none">• Debinin 3 numaralı ayarda olup olmadığını kontrol etmek için debi anahtarını kullanın (bkz. §2.4.4 Debinin test edilmesi ve ayarlanması).• Hortumdaki balans ağırlıklarının konumunu kontrol edin. Temizleyiciden 1 m uzakta olmalıdır.
Temizleyici su hattının ötesine gidiyor (sadece T5 Duo)	<ul style="list-style-type: none">• Debiyi azaltın.

Votre revendeur
Your retailer

Modèle appareil
Appliance model

Numéro de série
Serial number

Pour plus d'informations, enregistrement produit et support client :
For more information, product registration and customer support:

www.zodiac.com

