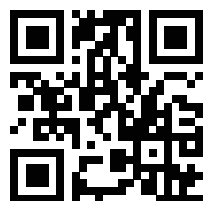


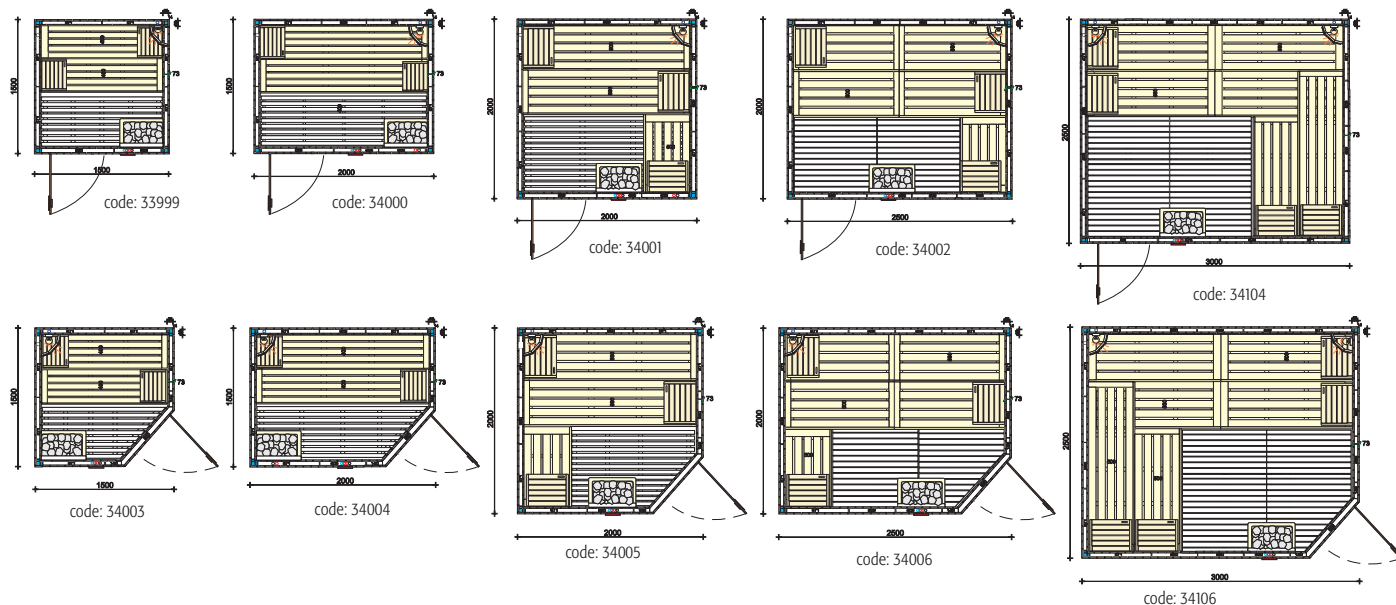
**ASTRALPOOL** 

# Manual para ensamblar una sauna con paneles prefabricados



*Watch on Youtube*

## Sauna sizes



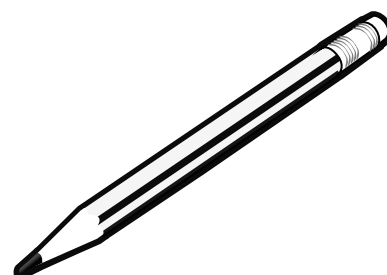
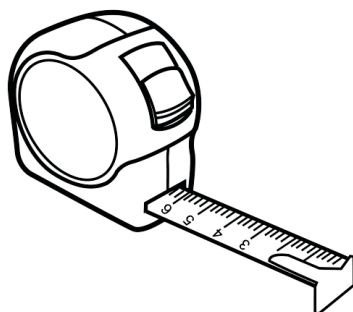
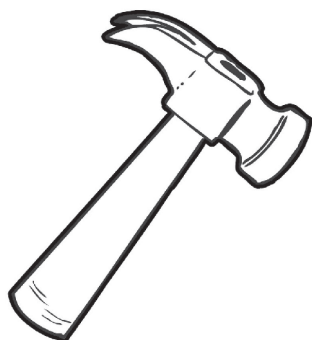
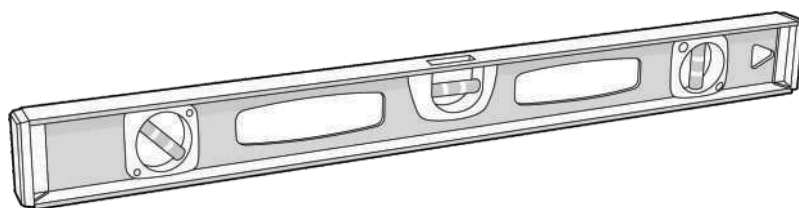
Verifique de inmediato cualquier daño que pueda haber ocurrido en el envío. Si se encuentra algún daño, debe notificar al transportista que entrega dentro de los siete días. Unos minutos con las siguientes instrucciones asegurarán un montaje rápido y adecuado, y muchos años de disfrute y relajación. Al revisar todos los pasos de la instrucción con anticipación, tendrá una mejor experiencia para el baño de la sauna de hoyos.

Su paquete de sauna llegará en un palé envuelto en estirado que incluye una pila de paneles preconstruídos, bancos y cajas con el calentador y los accesorios (panel digital, luz de sauna, caja de sauna).

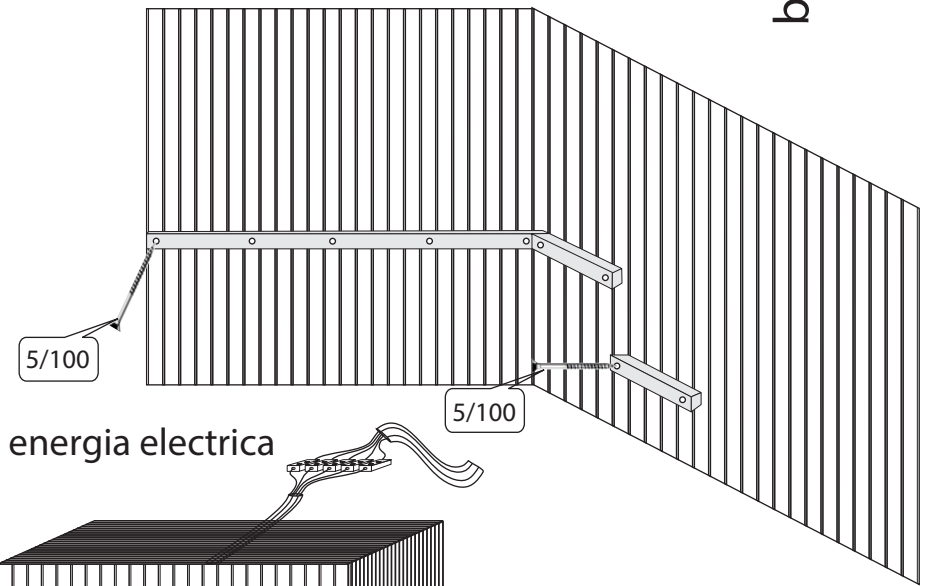
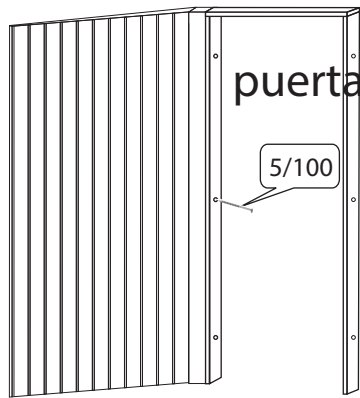
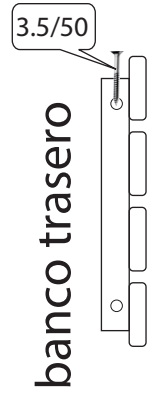
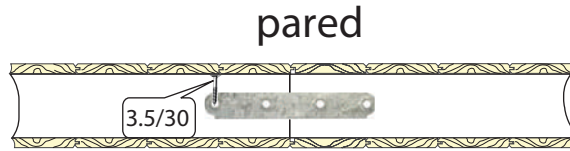
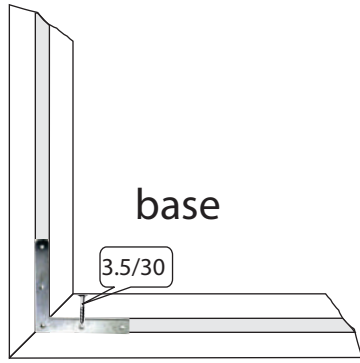
Su sauna puede colocarse en concreto, baldosas, linóleo o cualquier superficie que no absorba agua. No instale la sauna en alfombras.

## Herramientas requeridas

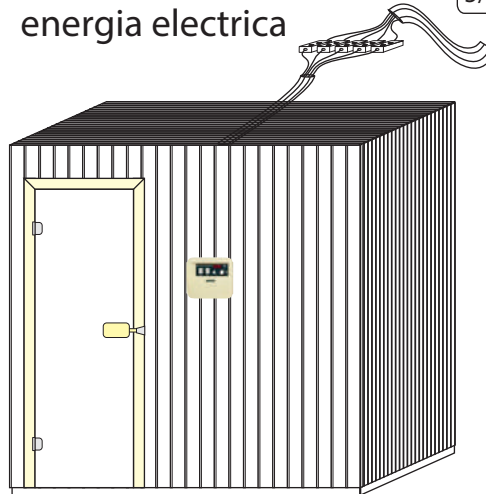
- \* Martillo
- \* Destornillador inalámbrico
- \* cinta métrica
- \* Herramienta de nivel



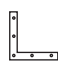


Incluido en el kit



energia electrica



electric power

	3.5/30	3.5/50	5/100			
1.5 x 1.5 x 2.1	78 pcs. 70 pcs.	8 pcs. 8 pcs.	13 pcs. 13 pcs.	6 pcs. 6 pcs.	12 pcs. 10 pcs.	1 pcs. 1 pcs.
2 x 1.5 x 2.1	86 pcs. 78 pcs.	8 pcs. 8 pcs.	13 pcs. 13 pcs.	6 pcs. 6 pcs.	14 pcs. 12 pcs.	1 pcs. 1 pcs.
2 x 2 x 2.1	94 pcs. 86 pcs.	12 pcs. 12 pcs.	13 pcs. 13 pcs.	6 pcs. 6 pcs.	16 pcs. 14 pcs.	1 pcs. 1 pcs.
2.5 x 2 x 2.1	102 pcs. 94 pcs.	20 pcs. 20 pcs.	16 pcs. 16 pcs.	6 pcs. 6 pcs.	18 pcs. 16 pcs.	1 pcs. 1 pcs.
3 x 2.5 x 2.1	114 pcs. 106 pcs.	24 pcs. 24 pcs.	18 pcs. 18 pcs.	6 pcs. 6 pcs.	21 pcs. 19 pcs.	1 pcs. 1 pcs.

## Conexiones eléctricas

El elemento de mayor importancia en una sauna es el equipo eléctrico, haciendo hincapié en el calentador, que está produciendo el calor y la humedad en la sauna. El calentador está conectado al suministro eléctrico del edificio a través de un cable ubicado en la parte superior de la sauna.

El panel digital consume electricidad del el. suministra y da electricidad a la luz de la sauna y al calentador de la sauna.

Para evitar cualquier accidente debido al sobrecalentamiento de la instalación eléctrica del edificio, es indispensable que el suministro de electricidad donde se conecta la sauna tenga la intensidad y el consumo adecuados del calentador.

También es recomendable tener la línea eléctrica independiente y protegerla con un dispositivo de corriente residual (RCD) con la intensidad correcta.

Importante: La línea eléctrica donde está conectada la sauna debe tener conexión a tierra.

Si no está conectado a tierra, puede ocurrir un accidente.

## Accesorios



Reposacabezas



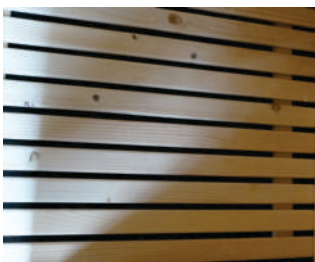
Pantalla



Cubo, escalera & Termo-higrómetro



resguardo para calentador



Rejilla de suelo



Rocas volcánicas



calentador de sauna o calentador + unidad de control externo

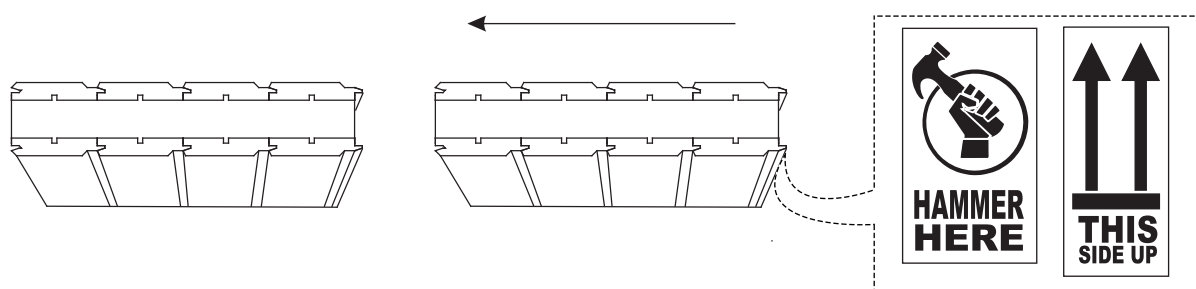


## Instalación

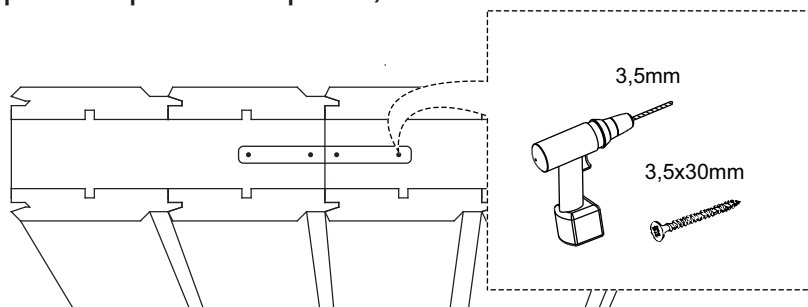
Todos los paneles están numerados en el lado interior del panel y se pueden leer desde el interior de la sala. Estos números no coincidirán con los números en el marco base. Las paredes y el techo se ajustan firmemente debido a la "lengua y ranura" y siempre se verán en la misma dirección.

Sigue la enumeración.

Nunca use el martillo directamente en la madera. Use una pieza de madera que se incluye en el paquete.



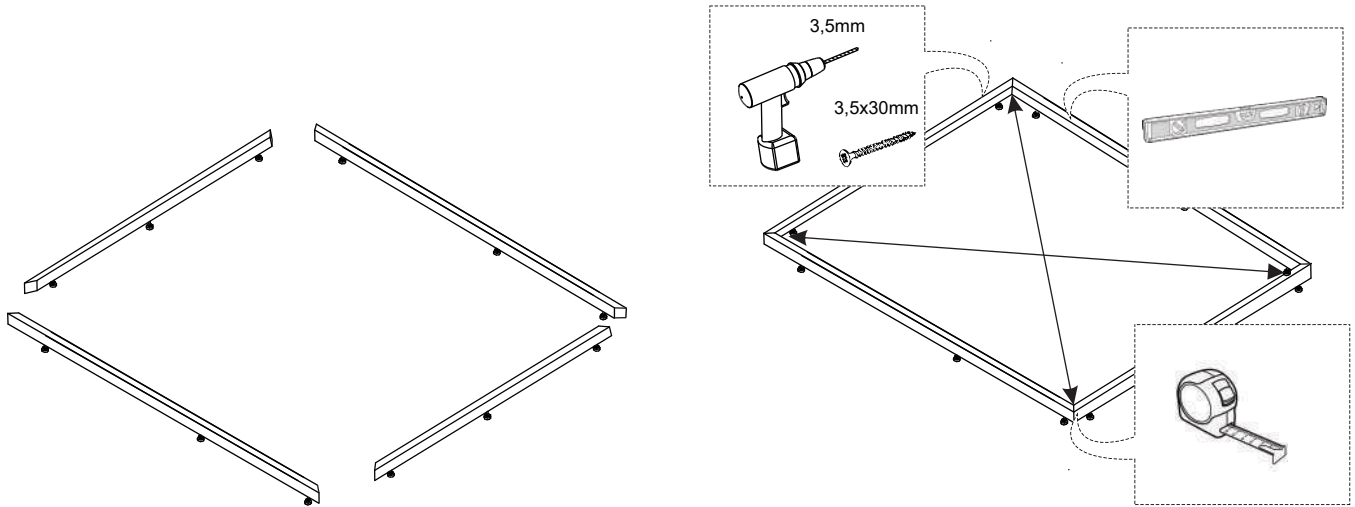
En todas las saunas, los paneles de las paredes deben cerrarse con placas de metal y tornillos (en la parte superior del panel).



\*Para evitar lesiones durante el montaje, se recomienda encarecidamente evitar el contacto con las piezas de ciclismo, afiladas o cortantes de los instrumentos secundarios y tener cuidado al utilizar los tornillos del kit de montaje.

## Montaje de marco base

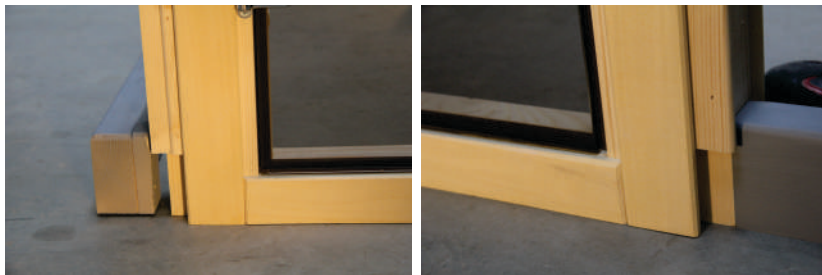
**1** El armazón base de las saunas se debe armar con tornillos en orificios prefabricados.



**2** Coloque el marco en el lugar elegido para que la numeración esté en la parte superior. La posición de la puerta de la sauna se encuentra fácilmente

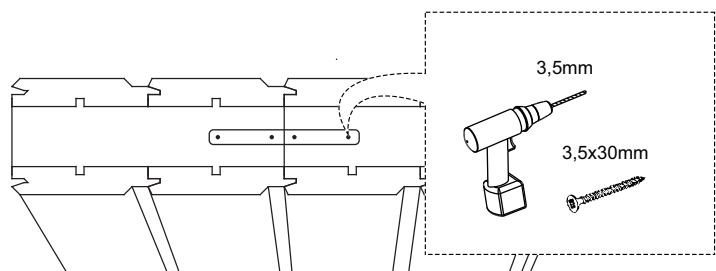
**3** Usando un nivel, asegúrese de que el marco base esté nivelado.

**4** Use una cinta métrica para medir las diagonales de la base.



## Instalación de paneles de pared

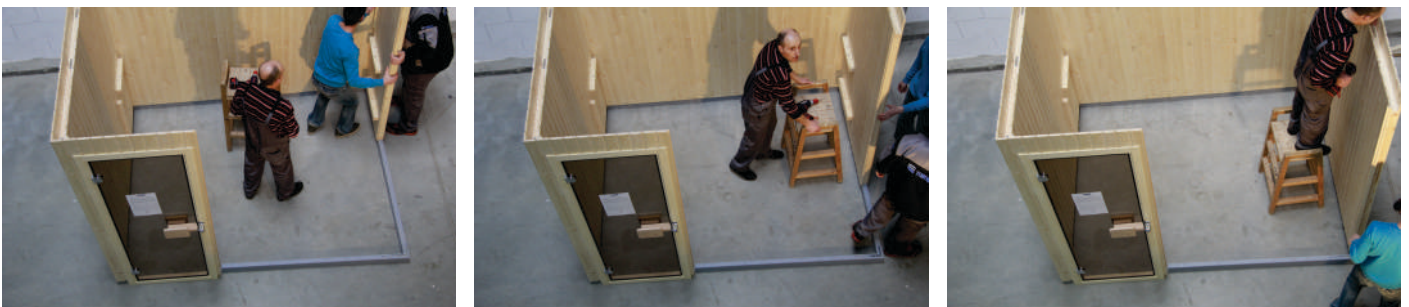
**5** Después de la numeración (el mismo número en el marco de la base y en el lado inferior del panel), levante el primer panel de pared (puerta de vidrio No. 1 del panel). El panel se ajusta firmemente en ambos lados del marco del suelo y el panel permanece en posición vertical.





## Instalación de paneles de pared

**6** Siguiendo la numeración en el marco base y el panel, tome la columna Nº1 / 2 y conéctela con el panel de pared Nº1 mediante una placa de metal. Debido al perfil de "lenga y ranura" de los tableros, los paneles se ajustan perfectamente, verticalmente y firmemente uno dentro del otro.



**7** Elevando los paneles laterales uno por uno se construye toda la cabina de la sauna. El último montaje debe ser la columna Nº7 / 8.



**8** Para que los paneles se ajusten herméticamente entre sí, use una pequeña barra de madera, que coloca en el ángulo entre el marco base y el panel que necesita reparar. Al golpear suavemente con un martillo de goma, este panel se ajustará perfectamente al panel previamente instalado. (Imágenes arriba)

## Instalación de paneles superiores

*Nota: El panel superior para saunas consta de 2 partes, comience la instalación desde el punto 9.*

**9** Comience a instalar los paneles superiores siguiendo la numeración. No olvide sacar los cables de la sauna (ver fotos abajo). Dos mangueras flexibles con cables dentro deben pasar por el panel frontal junto a la puerta. Antes de colocar el panel del techo, esas dos mangueras deben pasar por los dos orificios especiales preparados en el panel del techo, fuera de la sala de sauna. Tire de las mangueras hacia arriba para que el marco de la barra del panel superior se inserte fácilmente entre las tablas de los paneles laterales.



**10** Preparar los cables de los paneles de pared

**11** Coloque cuidadosamente el primer panel en la parte superior

**12** Con un pequeño levantamiento del panel, saque los cables por los agujeros ya hechos en la parte superior de la sauna. Luego, coloque con cuidado el panel en los canales de la pared.



**13** El marco de la barra del techo se adapta perfectamente entre los paneles de las paredes y, por lo tanto, fija el panel del techo

\*Después de que los paneles estén en su lugar, la sauna se puede deslizar hacia la (s) pared (es) manteniéndola a una distancia de 2 cm a 4 cm



## Instalacion electrica

**14** Instalación del panel de control digital. En el panel frontal de la sauna, donde se debe instalar el panel de control, hay 4 agujeros prefabricados con pegatinas que explican la situación y la utilidad de cada uno de los cables (1.Luz, 2.Poder, 3.Calentador, 4. cable del sensor de temperatura. Los 3 primeros cables ya están colocados en las mangueras flexibles arriba mencionadas y el 4º está en la caja de control digital.

**15** Una vez que el cable de luz de la sauna sale de la sala de sauna a través del agujero en el ático, debe pasar por encima del techo y otra vez dentro de la sala de sauna a través de otro agujero y la manguera flexible situada en la esquina opuesta del panel de techo , para que este cable pueda alcanzar la luz de la sauna.



**16\*** Los cables ya están colocados en el panel. Realice las conexiones al panel digital e instalelo. Las conexiones de los cables se muestran en el manual de adjunto de acoplamientos. \* Solo si el calentador es con unidad de control externa.



## Fijación de las fronteras

**Nota:** todas las internas tienen el tamaño exacto y están numeradas. Todos los bordes exteriores son intencionalmente más largos, por lo que se pueden fijar con mayor precisión. Ellos también son numerados.

**17** Arreglando los bordes. Bordes por dentro: los bordes más delgados están por dentro de la sauna. Los bordes se ajustan a través de clavos sin cabeza en los bordes superiores de la sala de sauna. Fronteras para el exterior: las fronteras más anchas están cerradas fuera de la sauna. Su longitud es más grande que la necesaria para que puedan cortarse y ajustarse perfectamente. Los bordes se ajustan a través de clavos sin cabeza en los bordes superiores de los paneles de pared.



## Instalando los bancos

**18.** Los bancos son apoyados por barras de madera. Banco superior. Siguiendo las calcomanías de numeración, tome el marco confeccionado y colóquelo en posición horizontal de manera que la numeración en la parte posterior del marco coincida exactamente con la numeración correspondiente en la pared, opuesta a la puerta. El marco está fijado en los paneles de pared mediante tornillos (agujeros para tornillos ya existentes). El banco preparado está puesto en las barras. Banco inferior. Se establece en dos barras fijadas en dos paneles opuestos. Siguiendo la numeración, tome las dos barras de madera y colóquelas en una posición horizontal en las paredes para que la numeración en la parte posterior de cada barra se ajuste exactamente a la numeración correspondiente en la pared. Las barras están ajustadas en los paneles de pared mediante tornillos (agujeros para tornillos ya existentes). El banco listo está puesto en las barras.

## Instalación de soportes de banco



## Instalar bancos y respaldos de bancos



### La fijación de la cortina de luz de la sauna, el calentador y el protector del calentador

**19** La fijación de la luz de la sauna y la sombra decorativa. El cuerpo cerámico ligero de la sauna se fija con tornillos al panel de la sauna en la esquina superior opuesta a la puerta. Antes de conectar el cuerpo de cerámica, conecte la luz al suministro de electricidad a través del cable que sale del panel de pared. La pantalla decorativa de madera para la luz se ajusta en la esquina delante de la luz, colgando de dos tornillos en ambos lados. Los tornillos deben estar a la mitad en los agujeros preparados.

*Nota: El interruptor de la luz de la sauna se controla a través del panel digital.*

**20** Instalación del calentador y el riel de protección. En la esquina inferior de la sala de sauna. Fije el calentador de sauna al panel de pared con tornillos en los agujeros preparados. El calentador de la sauna está colgando, sin tocar el piso.

El riel de protección se fija a las paredes con 4 tornillos en agujeros preparados.

De acuerdo con el manual que va junto con el calentador de sauna, conecte el calentador al suministro de electricidad a través del cable que sale del panel detrás del calentador.

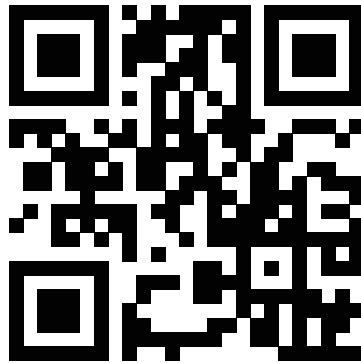
**21** Colocando la rejilla de piso ya hecha.



*Watch on Youtube*



**or**



***IMPORTANTE: DESPUÉS DE QUE LA SAUNA ESTÉ LISTA PARA USAR, LA PRIMERA CALEFACCIÓN DE LA SAUNA DEBE ESTAR A LA TEMPERATURA DE 40 GRADOS. EL SEGUNDO DÍA CALIENTA LA SAUNA HASTA 60 GRADOS, Y POR LO TANTO EL DÍA SIGUIENTE AUMENTA LA TEMPERATURA EN 20 GRADOS. LA MADERA DE SAUNA TIENE QUE CONSEGUIR UNA GRAN ALTA TEMPERATURA INTERNA GRADUAL. LA SAUNA DEBE SER INSTALADA POR UN PROFESIONAL. UNA VEZ QUE SE COLOCA LA SAUNA, SE TIENE QUE VERIFICAR TODAS LAS CONEXIONES Y JUNTAS Y ASEGURARSE DE QUE SON SUFICIENTEMENTE FUERTES PARA LLEVAR EL PESO DE LOS ELEMENTOS DE LA SAUNA.***

***NOS RESERVAMOS EL DERECHO DE CAMBIAR TOTAL O PARCIALMENTE LAS CARACTERÍSTICAS DE NUESTROS ARTICULOS O CONTENIDO DE ESTE DOCUMENTO SINPREVIO AVISO.***

[WWW.ASTRALPOOL.COM](http://WWW.ASTRALPOOL.COM)