



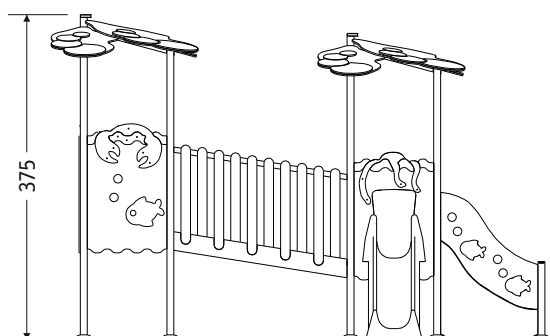
Este simbolo, indica elemento para instalar dentro de piscinas de chapoteo, con una lamina de agua entre 30 y 40cm.

Ce symbole indique les éléments à installer dans la piscine pour barboter avec une lame d'eau d'entre 30 et 40cm.

This symbol indicates parts to be fitted inside the paddling pool having between 30 and 40cm of water surface.

Ref.: FL-012

INFORMACIÓN TÉCNICA



Dimensiones en planta/dimension sur le plan/plan dimension: 645x582cm.

Altura máxima del juego/Hauteur maximum/Maximum height: 375cm.

Caudal necesario/Caudal debit nécessaire/Required flow: 735lpm

Presión/Pression/Pressure: 1bar

MATERIALES/MATÉRIAUX/MATERIALS:

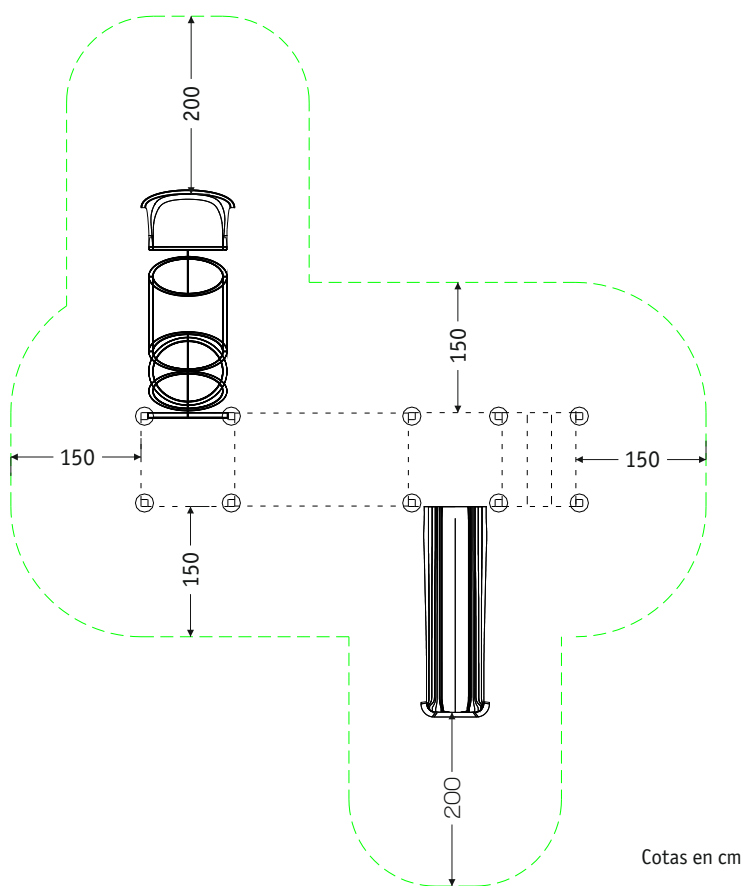
Tobogán de poliéster reforzado con fibra de vidrio/Tobogan fabriqué en polyester renforcé avec de la fibre de verre/Slide of polyester reinforced with fibreglass.

Postes realizados en acero inoxidable AISI-316, lacado con pintura poliéster/Montants réalisés en acier inoxydable AISI-316, laqué en peinture polyester/Post made from AISI-316 stainless steel, finished in polyester paint.

Paneles polietileno de alta densidad de 20mm./Panneaux réalisés en polyéthylène de haute densité de 20mm./Panels made from high density polyethylene of 20mm.

Boquillas de impulsión, realizadas en acero inoxidable AISI-304/Tuyau à impulsion réalisé en acier inoxydable AISI-304/Stainless steel discharge nozzles AISI-304.

Tornillería en acero inoxidable/Visserie et écrous en acier inoxydable/Stainless steel screws.



Cotas en cm

--- Espacio libre de uso

● Entrada de agua mediante tubería de PVC de 50mm.

La empresa se reserva el derecho a realizar modificaciones en los elementos de juego.