

'16
NOVIDADE
NEW

CARACTERÍSTICAS TÉCNICAS TECHNICAL CHARACTERISTICS



Repuxo cristalino laminar que se caracteriza pelo facto de não desprender nenhuma gota de água desde o início até ao final do percurso, equivalente a um tubo de vidro ou fibra ótica.

Mediante um sistema de iluminação interno, consegue-se uma condução a 100% da potência luminosa em todo o comprimento do jato.

Existe também a possibilidade de realizar microcortes mediante o efeito chamado "Jumping", que consegue pequenos segmentos de água que voam seguindo uma trajetória parabólica.

Crystalline laminar nozzle that does not spill a single drop of water. From start to finish, a perfect parabolic path is followed that is created on the basis of the laws of fluid dynamics.

The Glassy jet shines light in the water as it follows its path. It only illuminates the water and does not cause any light pollution.

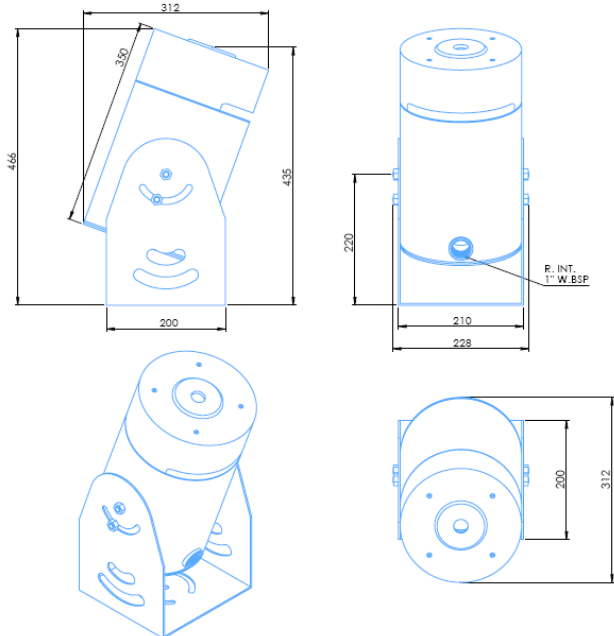
There is also the Jumping effect option, which throws small streams of water across the parabolic path.

GLASSY JET WITH JUMPING EFFECT

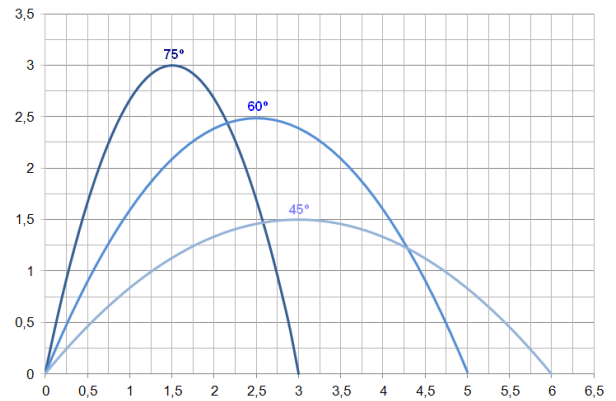
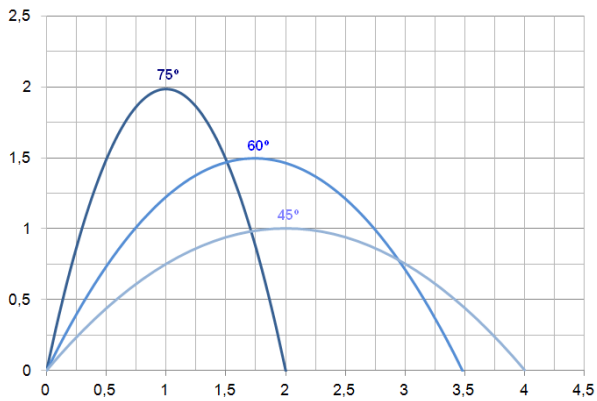
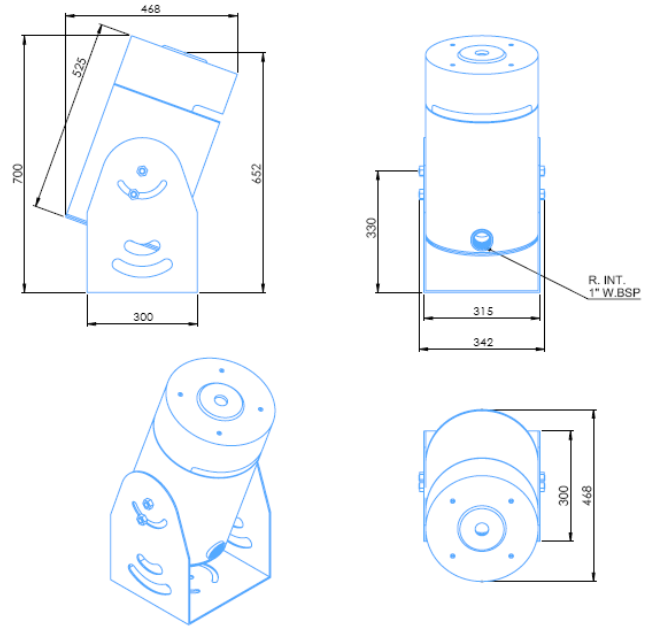
Código / Code:		66560	66562
Dimensões (C x L x A) [mm]	Dimensions (L x W x H) [mm]	330 x 230 x 470	490 x 350 x 700
Tipo de iluminação	Light type	RGB - DMX	RGB - DMX
Tensão nominal iluminação [V]	Light nominal voltage [V]	24 VDC	24 VDC
Tensão nominal Jumping [V]	Jumping nominal voltage [V]	24 VDC	24 VDC
Potência (Jumping) [W]	Power (Jumping) [W]	24	24
Potência (Iluminação) [W]	Power (Light) [W]	4,5	4,5
Potência (Total) [W]	Power (Total) [W]	28,5	28,5
Ligação de entrada de água	Water inlet connection	1" G	1" G
Diâmetro repuxo [mm]	Jet diameter [mm]	12 standard / 14 optional	16 standard / 18 optional
Profundidade máxima [mm]	Maximum water depth [mm]	300	470
Alcance inclinação repuxo [°]	Jet rake range [°]	30-90	30-90
Controlo iluminação	Light control	DMX (3 channel)	DMX (3 channel)
Controlo Jumping	Jumping system control	Relay / DMX (1 channel)	Relay / DMX (1 channel)
Material	Material	Stainless steel 316	Stainless steel 316
Peso [kg]	Weight [kg]	12	20
Parábola dinâmica do repuxo	Dynamic parabola	With individually pump and frequency inverter	With individually pump and frequency inverter
Parábola máxima de água	Maximum parabola of water	4	6
Caudal (máx. parábola) [m3/h]	Flow (max. parabola) [m3/h]	2	4,2
Pressão (máx. parábola) [bar]	Pressure (max. parabola) [bar]	0,4	0,6
Requisitos hidráulicos	Hydraulic operation	130 microns filtered water	130 microns filtered water

DIMENSÕES
DIMENSIONS

Código / Code: 66560



Código / Code: 66562



EXEMPLOS
EXAMPLES

