

ATTENTION: Incorporation of a M-25/PG-16 converter for cable conduit with PG-16.

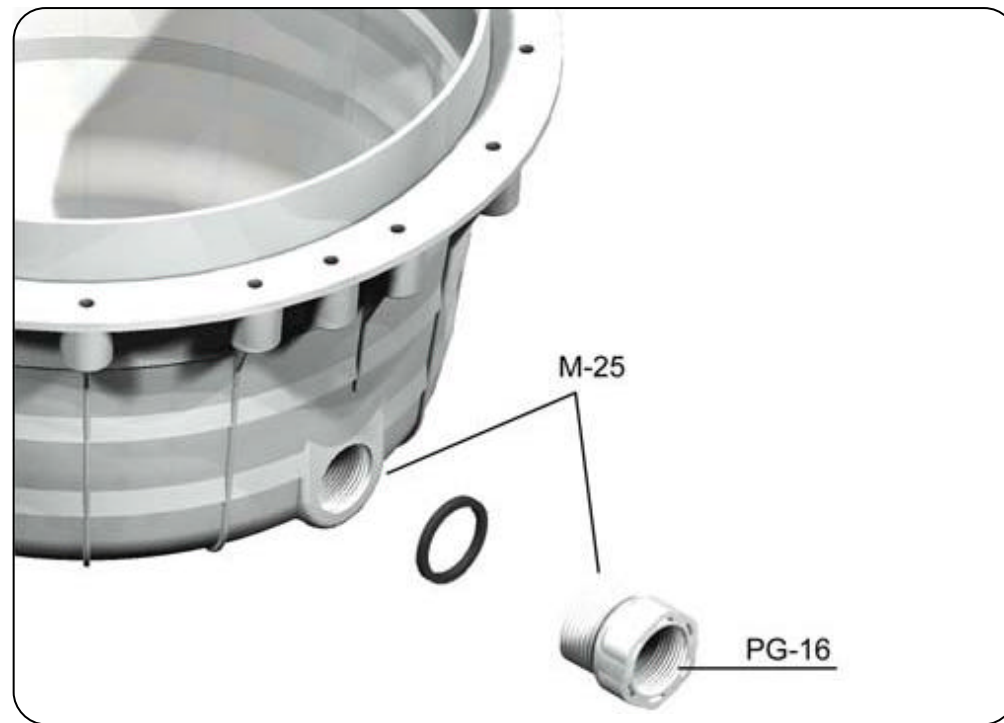
ATTENTION: Incorporation d'un convertisseur M-25/PG-16 pour le passacâbles avec vis PG-16.

ATENCIÓN: Se incorpora el convertidor M -25/PG-16 para pasacables con rosca PG-16.

ATTENZIONE: Incorporazione di un convertitore M-25/PG-16 per li condotto del cavo con la vite PG-16.

ATTENTION: einbau von einem M -25/PG-16 Konverter für Kabeldurchführung mit PG-16 Gewinde.

ATENÇÃO: Incorporação do transformador M -25/PG-16 para passacabos com rosca PG-16.



ATTENTION: Incorporation of a M-25/PG-16 converter for cable conduit with PG-16.

ATTENTION: Incorporation d'un convertisseur M-25/PG-16 pour le passacâbles avec vis PG-16.

ATENCIÓN: Se incorpora el convertidor M -25/PG-16 para pasacables con rosca PG-16.

ATTENZIONE: Incorporazione di un convertitore M-25/PG-16 per li condotto del cavo con la vite PG-16.

ATTENTION: einbau von einem M -25/PG-16 Konverter für Kabeldurchführung mit PG-16 Gewinde.

ATENÇÃO: Incorporação do transformador M -25/PG-16 para passacabos com rosca PG-16.