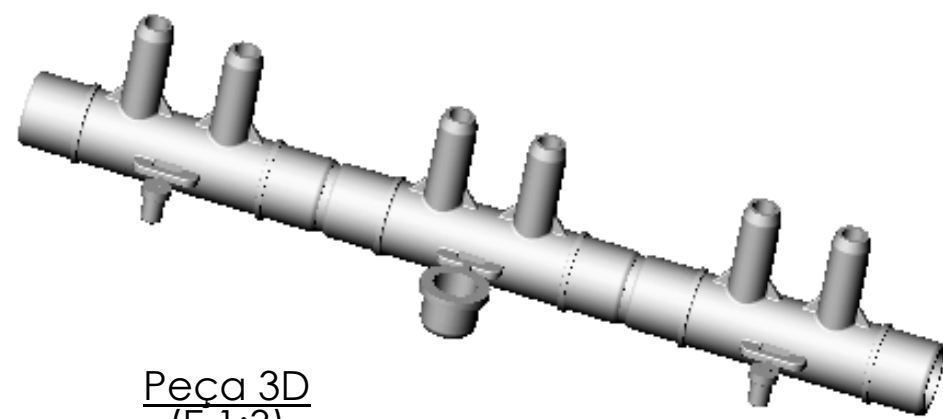
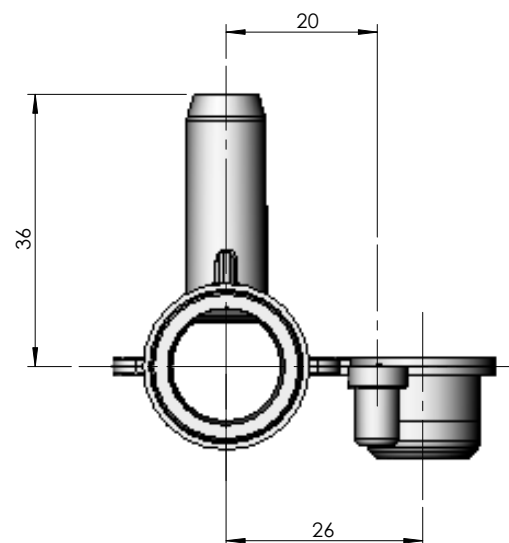


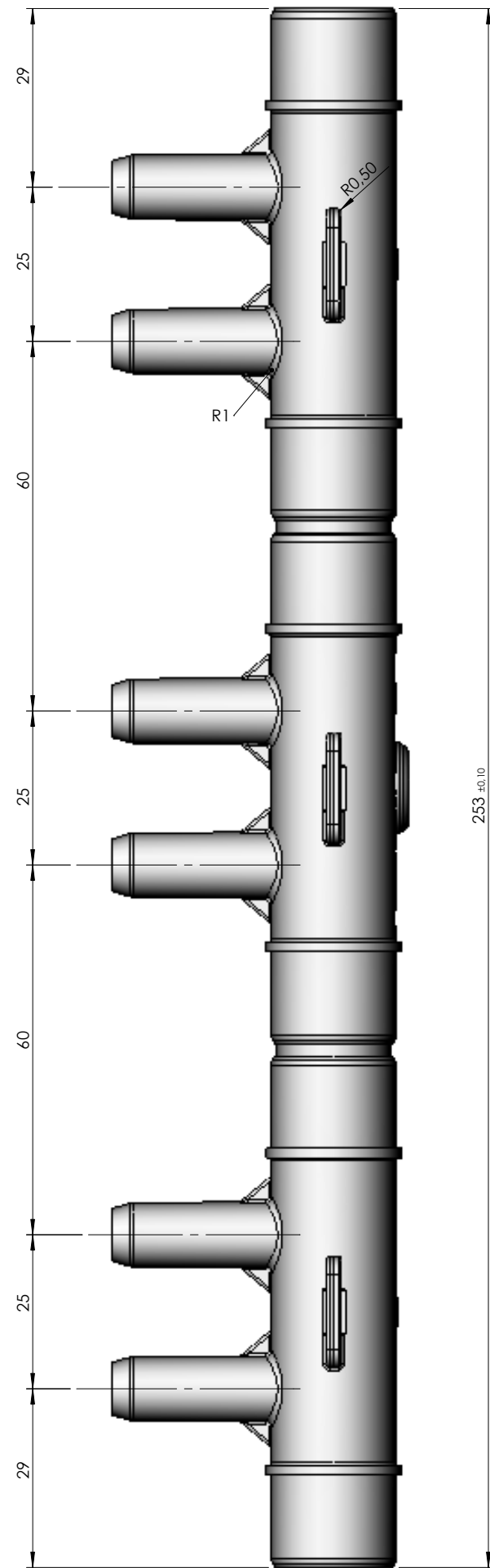
Posar Datadors de $\phi 8$ de Marca de Material Mes/Any.

Gravar codi en un postis recanviable

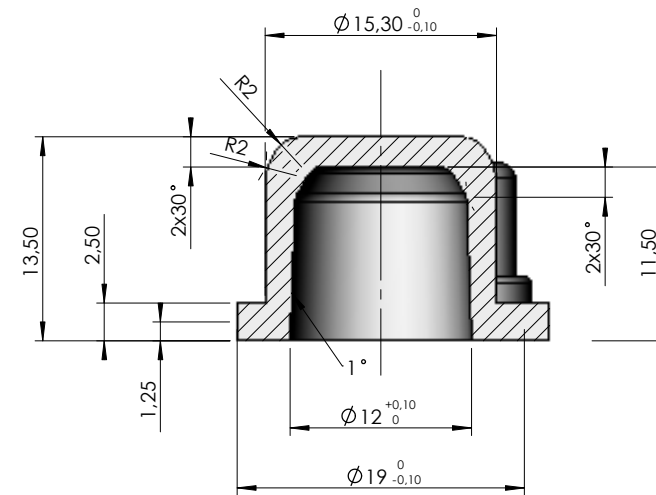
Gravar número a cada Tap Petit amb Relleu de 0,20mm



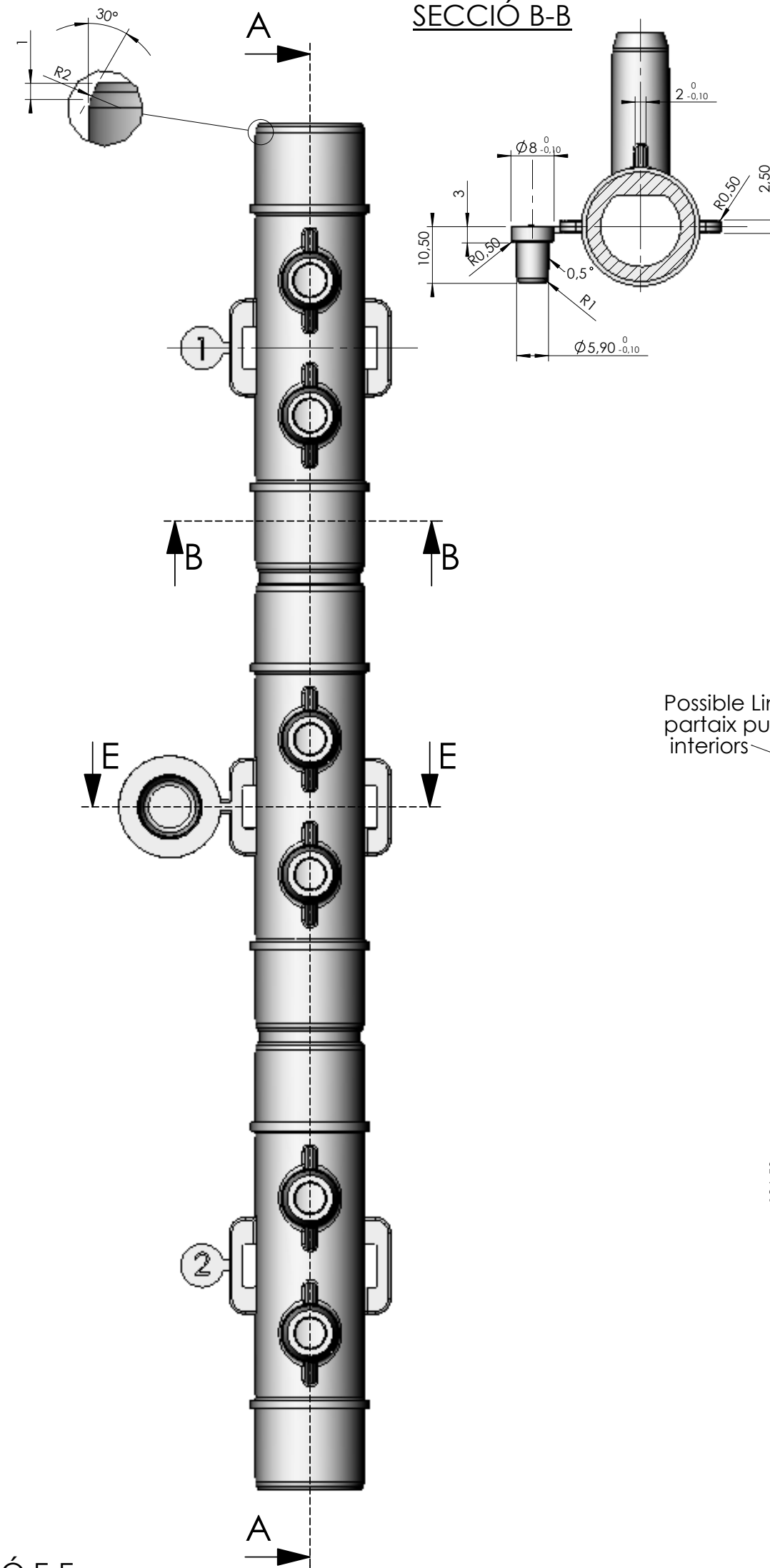
Peça 3D (E 1:3)



SECCIÓ E-E ESCALA 2:1

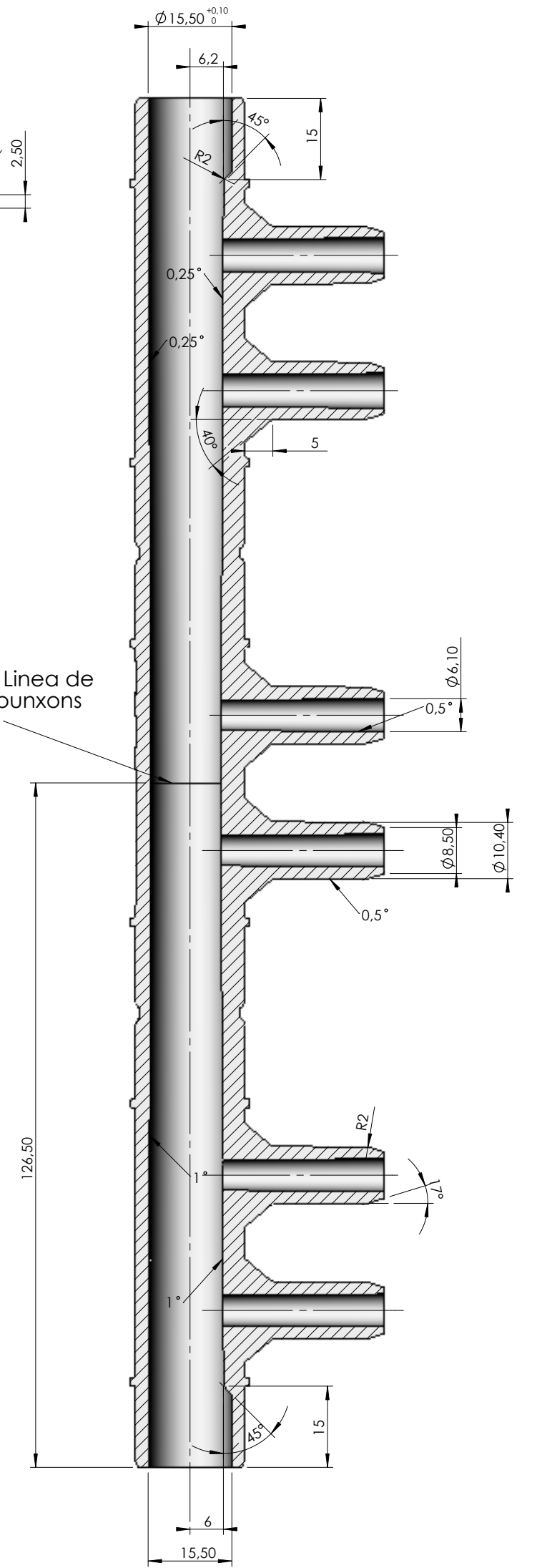


SECCIÓ B-B



SECCIÓ A-A

Possible Línea de partaix punxons interiors



SACOPA		Tolerancia gral. DIN 7168 / ISO 2768		Data:	Nom:	Firma:
Auricpool		Long. de	0,5 3 6 30 120 400 1000	Dibujat:	02/06/05	GERARD
		Fina ±	0,05 0,05 0,1 0,15 0,2 0,3	Comprovat:		
		Med ±	0,1 0,1 0,2 0,3 0,5 0,8			
Conjunt:		ISO-E		Núm. plànol	Pes:	Material: ABS
PECES VARIES IBERSPA		ISO-E		140506P06	63 g	Color: BLANC
Denominació:		Nº Motlle Intern SACOPA= M-0000		Format:	Escala:	Acabat: POLIT INDUSTRIAL
Distribuïdor Aire 6 Sortides		A-2		1:1	Codi Peça: 33936-0001	
Propiedad de SACOPA, S.A.U. - Poligon Industrial Pla de Paltger - 17854 Sant Jaume de Llierca - Girona - Tel: 972.28.72.72 Fax: 972.28.72.21 - PROHIBIDA LA UTILITZACIÓ SENSE AUTORITZACIÓ						