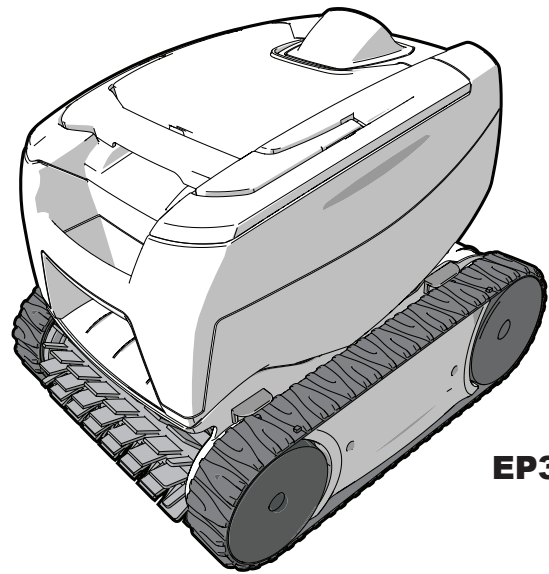




**ZODIAC®**

# Tornax/ Genius

- FR Guide de Démarrage Rapide
- EN Quick Start Guide
- DE Kurz- oder Schnellstartanleitung
- ES Guia de Inicio Rápido
- IT Guida Rapida
- PT Guia Rápido
- NL Snelstartgids
- SV Snabbstartsguide
- HU Első lépések
- CS Stručný návod
- EL Οδηγός γρήγορης έναρξης
- SK Príručka pre rýchle spustene
- TR Hızlı Başlangıç Kılavuzu
- PL Przewodnik Szybkiego Uruchamiania
- RU Краткое руководство пользователя
- HR Vodič za brzo pokretanje
- BG Ръководство за бърз старт
- RO Ghid de inițiere rapidă



**EP31--**

دليل التشغيل السريع (AR)



**AVERTISSEMENT** - Pour toute opération autre que les tâches de nettoyage et de maintenance habituelles décrites dans ce guide, ce produit doit être manipulé par un professionnel qualifié disposant d'un niveau d'expérience suffisant en matière d'installation et de maintenance de matériel de piscine afin que toutes les instructions énoncées dans le manuel d'installation et de fonctionnement complet du produit soient scrupuleusement respectées. Toutes les instructions de sécurité répertoriées dans le manuel complet doivent être respectées à la lettre afin de prévenir tout risque de blessure. Toute installation/utilisation incorrecte entraînera l'annulation de la garantie. Ne jamais allumer le nettoyeur à moins qu'il ne soit complètement immergé dans l'eau. Si tel est le cas, la garantie sera annulée et cela pourrait gravement endommager les moteurs du nettoyeur.

**WARNING** - For anything other than the routine cleaning and maintenance described in this guide, this product must be serviced by a qualified professional with sufficient experience in pool equipment installation and maintenance so that all of the instructions in the product's complete installation and operations manual can be followed exactly. All safety instructions must be followed explicitly in order to prevent injury hazards. Improper installation and/or operation will void the warranty. Never turn the cleaner on unless it is fully submerged in the water. Doing so will void the warranty and may cause severe damage to the cleaner motors.

**VORSICHT** - Wartungen an diesem Gerät, die über die in diesem Leitfaden beschriebene routinemäßige Reinigung und Instandhaltung hinausgehen, müssen von einem qualifizierten Facharbeiter mit ausreichend Erfahrung im Bereich der Installation und Instandhaltung von Poolgeräten durchgeführt werden. Dabei müssen sämtliche Anweisungen in der gesamten Installations- und Betriebsanleitung des Produkts genau befolgt werden. Alle Sicherheitsanweisungen müssen ausnahmslos und genau eingehalten werden, um Verletzungen zu vermeiden. Durch nicht zweckmäßige Installation und/oder nicht zweckmäßigen Betrieb erlischt die Garantie. Schalten Sie den Reiniger niemals ein, bevor er sich vollständig unter Wasser befindet. Durch vorherige Inbetriebnahme erlischt die Garantie und die Motoren des Reinigers können schwer beschädigt werden.

**PRECAUCIÓN** - Para otras instrucciones de mantenimiento y limpieza además de las descritas en este manual, deben realizarse por personal profesional cualificado con experiencia suficiente en el campo de la instalación y mantenimiento de equipamiento de piscinas para que se puedan seguir a la perfección todas las instrucciones del manual de instalación y operación. Todas las instrucciones de seguridad del manual completo deben seguirse para evitar riesgos de lesiones. Una instalación u operación inapropiada podría anular la garantía. Nunca encienda el limpiador, a no ser que esté completamente sumergido en el agua. Si lo hace, la garantía quedará anulada, y se podrán producir daños importantes en los motores del limpiador.

**ATTENZIONE** - Qualsiasi intervento sul presente prodotto diverso dalla pulizia e dalla manutenzione di routine descritte nel presente manuale dovrà essere eseguito da un tecnico qualificato ed esperto nell'installazione e nella manutenzione di apparecchiature per piscina, attenendosi scrupolosamente a tutte le istruzioni riportate nel manuale d'uso e installazione completo del prodotto. Osservare scrupolosamente tutte le istruzioni di sicurezza nell'ordine riportato nel manuale completo, al fine di evitare rischi di lesioni. Un'installazione inadeguata e/o un uso improprio renderanno nulla la garanzia. Non accendere mai il robot pulitore a meno che non sia completamente immerso nell'acqua. Una simile operazione renderà nulla la garanzia e potrebbe causare gravi danni ai motori del robot pulitore.

**PRECAUÇÃO** - Qualquer outro problema que não seja a rotina de limpeza e manutenção descritas neste guia deve ser solucionada por um profissional qualificado com experiência suficiente na instalação e manutenção de equipamento para piscinas, cumprindo todas as instruções no manual de instalação do produto com exactidão. Todas as instruções de segurança no manual devem ser seguidas explicitamente para evitar perigo de lesões. A instalação e/ou operações incorrectas irão anular a garantia. Nunca ligue o aparelho de limpeza, excepto se estiver totalmente submerso na água. Fazê-lo irá invalidar a garantia e poderá causar danos graves nos motores do aparelho de limpeza.

**VORZICHTIGHEID** - Elke andere actie dan routinematig onderhoud en reiniging zoals in deze handleiding beschreven mag alleen worden uitgevoerd door een gekwalificeerde vakman met voldoende ervaring in het installeren en onderhouden van zwembaden, zodat alle instructies in de volledige installatie- en bedieningshandleiding van het product exact worden nageleefd. Alle veiligheidsinstructies in de volledige handleiding moeten expliciet worden opgevolgd om het gevaar op letsel te voorkomen. Bij onjuiste installatie en/of bediening vervalt de garantie. Schakel de reiniger alleen in als die zich volledig onder water bevindt. Als dat niet het geval is, vervalt de garantie en kunnen motoren van de reiniger ernstige schade oplopen.

**WARNING** - Alla servicearbeten på den här produkten som inte är normal rutin- och underhållsrengöring enligt beskrivningen i den här guiden, måste utföras av en behörig yrkesperson med tillräcklig erfarenhet av installation och underhåll av poolutrustningar, så att alla anvisningar i produktens installations- och bruksanvisning följs exakt. Alla säkerhetsanvisningar i manualen måste följas uttryckligen för att undvika skaderisker. Vid inkorrekt installation och/eller användning upphör garantin att gälla. Sätt aldrig på rengöraren om den inte är fullt nedsänkt i vattnet. Om detta görs upphör garantin att gälla och allvarliga skador kan uppstå på rengörarens motor.

**FIGYELEM** - Az útmutatóban leírt rutinszerű tisztítás és karbantartás kivételével a termék szervizelését olyan szakembernek kell végeznie, aki megfelelően jártas a medence-berendezések telepítésében és karbantartásában, így pontosan képes betartani a termék teljes telepítési és működési kézikönyvében található utasításokat. A sérülések elkerülése érdekében a teljes kézikönyvben található valamennyi biztonsági előírást pontosan be kell tartani. A nem megfelelő telepítés és/vagy működtetés a garancia elvesztésével jár. A tisztító bekapcsolása tilos, ha az nem lépi el teljesen a víz. Ha mégis megtenné, az a garancia elvesztésével jár, és komolyan károsíthatja a tisztító motorját.



**VAROVÁNÍ** - Veškeré servisní práce na tomto výrobku kromě běžného čištění a údržby podle popisu v tomto návodu musí provádět kvalifikovaný odborník, který má dostatečné zkušenosti s instalací a údržbou vybavení pro bazény, aby bylo jisté, že budou přesně dodrženy všechny pokyny v kompletní instalační a provozní příručce k výrobku. Musí se přesně dodržovat všechny bezpečnostní pokyny v kompletní příručce, aby se předešlo riziku zranění. Nesprávná instalace a/nebo obsluha bude mít za následek zrušení platnosti záruky. Nikdy nezapínajte čisticí zařízení, dokud nebude úplně ponořeno ve vodě. Nedodržení tohoto pokynu bude mít za následek zrušení platnosti záruky a mohlo by způsobit vážné poškození motorů čisticího zařízení.

**ΠΡΟΕΙΔΟΠΟΙΗΣΗ** - Οποιαδήποτε άλλη εργασία εκτός από τον τακτικό καθαρισμό και συντήρηση που περιγράφονται σε αυτόν τον οδηγό θα πρέπει να πραγματοποιείται από εξειδικευμένους επαγγελματίες με επαρκή εμπειρία σε θέματα εγκατάστασης και συντήρησης εξοπλισμού πισίνας, έτσι ώστε να τηρούνται επακριβώς όλες οι οδηγίες που συμπεριλαμβάνονται στο πλήρες εγχειρίδιο εγκατάστασης και λειτουργίας του προϊόντος. Όλες οι οδηγίες ασφαλείας που συμπεριλαμβάνονται στο πλήρες εγχειρίδιο θα πρέπει να τηρούνται πιστά έτσι ώστε να αποφεύγεται ο κίνδυνος τραυματισμού. Ακατάλληλη εγκατάσταση ή/και λειτουργία καθιστά την εγγύηση άκυρη. Μην ενεργοποιείτε το μηχάνημα καθαρισμού εάν δεν είναι πλήρως βυθισμένο στο νερό. Κάτι τέτοιο θα καταστήσει άκυρη την εγγύηση και μπορεί να προκαλέσει σοβαρές ζημιές στα μοτέρ του μηχανήματος καθαρισμού.

**VAROVANIE** - Okrem bežného čistenia a údržby, ktoré sú popísané v tejto príručke, musí servis tohto prístroja vykonávať jedine kvalifikovaný odborník s dostatočnými skúsenosťami v oblasti inštalácie zariadení pre bazény a údržby tak, aby mohol presne dodržať všetky pokyny uvedené v kompletnom návode na prevádzku a inštaláciu produktu. Všetky bezpečnostné pokyny uvedené v kompletnom návode sa musia výslovne dodržiavať, aby sa zabránilo rizikám poranenia. Nesprávna inštalácia a/alebo prevádzka zrušia platnosť záruky. Nikdy nezapínajte čistiaci prístroj, pokiaľ nie je kompletne ponorený vo vode. V opačnom prípade sa zruší platnosť záruky a mohlo by to vyvolať závažné poškodenie motorov čistiaceho prístroja.

**UYARI** - Bu kılavuzda belirtilmiş olan rutin temizlik ve bakım dışında bu ürün üzerinde gerçekleştirilecek işlemler, ürünün tam montaj ve kullanım kılavuzunda belirtilen talimatların tam olarak takip edileceğinden emin olmak üzere havuz ekipmanı montajı ve bakımında yeterli deneyime sahip yetkili bir profesyonel tarafından gerçekleştirilmelidir. Tam kılavuzdaki tüm güvenlik talimatları yaralanma risklerini ortadan kaldırmak üzere katı bir şekilde takip edilmelidir. Uygun olmayan montaj ve/veya kullanım garantiyi geçersiz kılacaktır. Tamamen suyun altına batmadıkça temizleyiciyi açmayın. Aksi halde garantiniz geçersiz hale gelecek ve temizleyici motorları ciddi hasar görebilecektir.

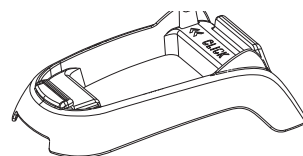
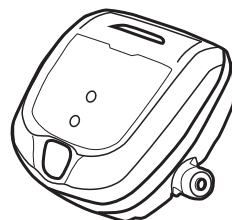
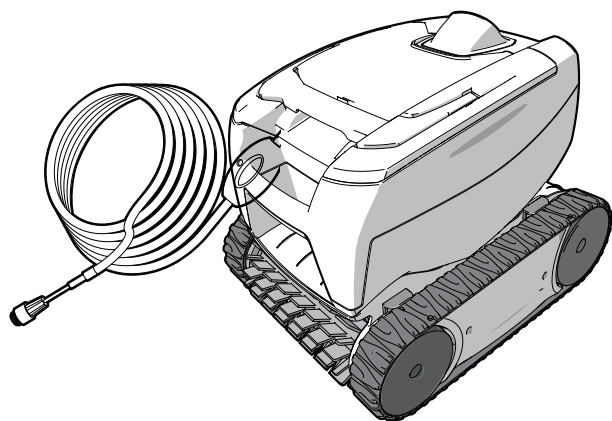
**OSTRZEŻENIE** - W razie wykonywania jakichkolwiek innych prac, niż opisane w tym przewodniku czynności dotyczące zwykłego czyszczenia i konserwacji, produkt musi być obsługiwany przez wykwalifikowanego specjalistę, dysponującego wystarczającymi doświadczeniami w dziedzinie instalacji i konserwacji sprzętu basenowego, tak aby wszystkie zalecenia zamieszczone w kompletnej instrukcji instalacji i obsługi produktu były zawsze ściśle przestrzegane. Aby zapobiec możliwości odniesienia obrażeń, wszystkie zamieszczone w kompletnej instrukcji wskazówki bezpieczeństwa muszą być ściśle przestrzegane. Nieprawidłowa konserwacja/obsługa produktu pociąga za sobą unieważnienie gwarancji. Nie wolno włączać urządzenia czyszczącego, jeżeli nie jest całkowicie zanurzone w wodzie. Brak przestrzegania tego zalecenia spowoduje unieważnienie gwarancji i może być przyczyną poważnego uszkodzenia silników urządzenia czyszczącego.

**ΠΡΕΔΥΠΡΕΪΔΕΝΙΕ**. Любые работы, кроме стандартных операций в рамках очистки или обслуживания изделия, описанных в этом руководстве, должны выполнять исключительно квалифицированные специалисты, которые обладают достаточным опытом в сфере установки и обслуживания оборудования для бассейнов, чтобы обеспечить тщательное соблюдение всех инструкций, представленных в полном руководстве по установке и эксплуатации изделия. Во избежание травм необходимо буквально следовать всем инструкциям по безопасности, представленным в полном руководстве. В случае любого несоблюдения рекомендаций относительно установки и (или) эксплуатации гарантия будет аннулирована. Никогда не включайте очиститель, если он не погружен в воду полностью. В случае несоблюдения этой инструкции гарантия будет аннулирована, а двигатели очистителя могут быть серьезно повреждены.

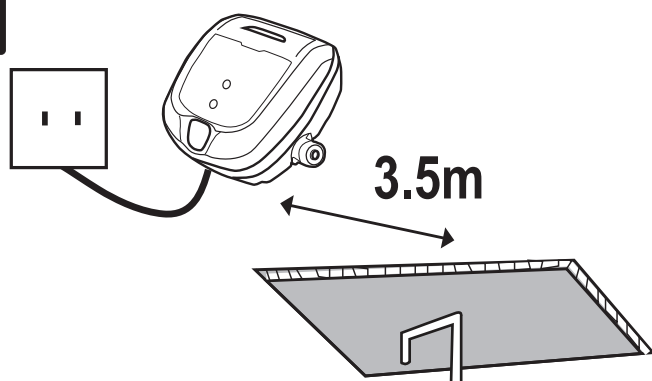
**UPOZORENJE** - Pri svakom korištenju ovog proizvoda u svrhe koje ne uključuju uobičajeno čišćenje i održavanje opisano u ovom vodiču njime treba upravljati stručno osposobljena osoba s dovoljno iskustva u postavljanju i održavanju materijala za bazene, kako bi se strogo poštovala sve upute navedene u ovom priručniku za rad i uporabu isporučene s proizvodom. Sve sigurnosne upute navedene u ovom priručniku moraju se strogo poštovati, kako bi se spriječio rizik od ozljeda. Nepravilno postavljanje ili uporaba za posljedicu imaju gubitak prava na jamstvo. Uređaj za čišćenje nemojte nikada uključivati ako nije potpuno uronjen u vodu. Ako se to desi, jamstvo ne vrijedi, a postupak može uzrokovati ozbiljno oštećivanje motora uređaja.

**ΠΡΕΔΥΠΡΕΪΔΕΝΙΕ** - за нещо различно от рутинното почистване и поддръжка, описани в това ръководство, този продукт трябва да се обслужва от квалифициран специалист с достатъчно опит в монтажа и поддръжката на оборудването за басейни, така че всички инструкции в пълното ръководство за монтаж и експлоатация на продукта да бъдат следвани точно. Всички инструкции за безопасност трябва да се спазват изрично, за да се предотврати опасността от нараняване. Неправилната инсталация и/или експлоатация ще анулират гаранцията. Никога не включвайте почистващия уред, освен ако не е напълно потопен във водата. Това ще анулира гаранцията и може да причини сериозни повреди на двигателите за почистване.

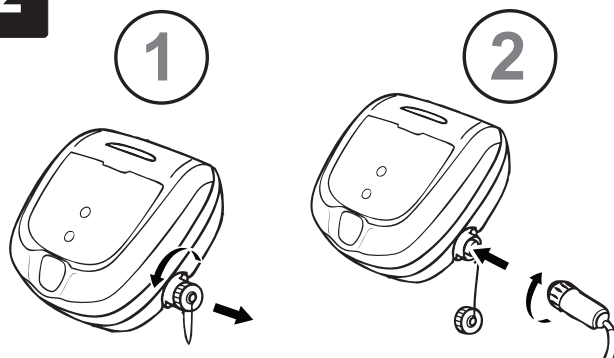
**AVERTISMENT** - Pentru orice altă sarcină cu excepția curățării și întreținerii de rutină descrise în acest ghid, produsul va fi dus la un profesionist calificat, cu suficientă experiență în instalarea și întreținerea echipamentelor pentru piscină, astfel încât toate instrucțiunile din manualul complet de instalare și utilizare al produsului să poată fi respectate întocmai. Toate instrucțiunile de siguranță vor fi respectate în mod explicit, pentru a preveni riscul de accidente. Instalarea și/sau utilizarea necorespunzătoare vor duce la anularea garanției. Nu porniți niciodată aspiratorul până când acesta nu este complet scufundat în apă. În caz contrar, garanția va fi anulată și puteți provoca daune majore motoarelor aspiratorului.



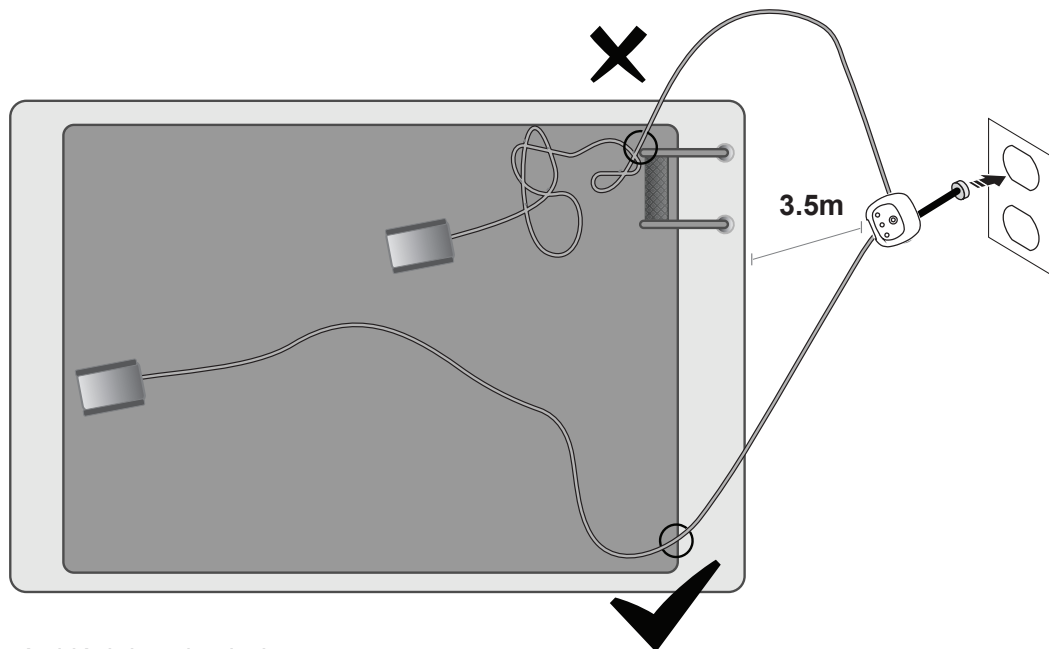
1



2



3



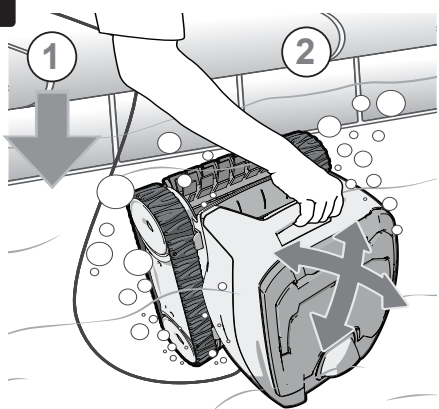
- > Point d'entrée idéal dans la piscine
- > Ideal entry point in pool
- > Idealer Einstiegspunkt in den Pool
- > Punto de entrada ideal a la piscina
- > Punto di ingresso ideale in piscina
- > Ponto de entrada ideal para a piscina
- > Ideaal toegangspunt tot het zwembad
- > Idealisk inträdesplats i poolen
- > Ideális belépési pont a medencébe
- > Идеална тачка за улазак у базен

- > Ιδανικό σημείο εισόδου στην πισίνα
- > Ideálny vstupný bod do bazéna
- > Havuza ideal giriş noktası
- > Ideálny punkt wejścia do basenu
- > Идеальная точка входа в бассейн
- > Idealno mjesto za ulazak u bazen
- > Идеална точка за влизане в басейна
- > Punct de intrare ideal în piscină

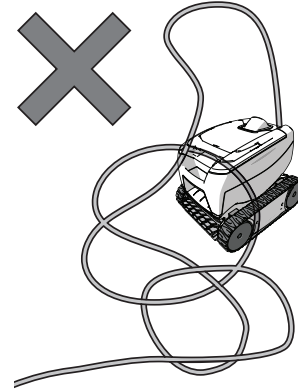
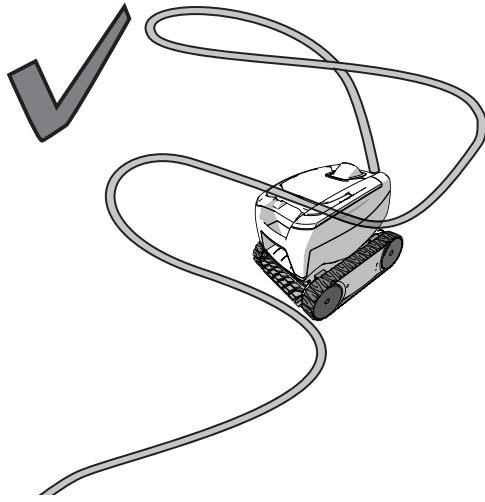
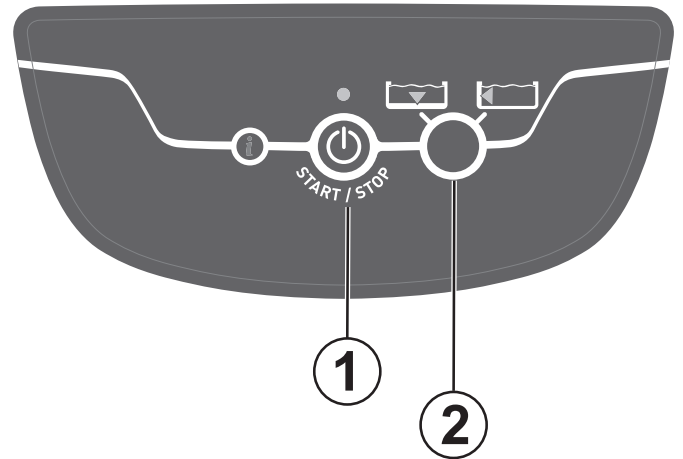


- > Ne jamais allumer le robot à moins qu'il ne soit complètement immergé dans l'eau. Si tel est le cas, la garantie sera annulée et cela pourrait gravement endommager les moteurs du nettoyeur.
- > Never turn the cleaner on unless it is fully submerged in the water. Doing so will void the warranty and may cause severe damage to the cleaner motors.
- > Schalten Sie den Reiniger niemals ein, bevor er sich vollständig unter Wasser befindet. Durch vorherige Inbetriebnahme erlischt die Garantie und die Motoren des Reinigers können schwer beschädigt werden.
- > Nunca encienda el limpiador a menos que esté completamente sumergido en el agua. Esto anular la garantía y puede causar daños graves a los motores más limpios.
- > Non accendere mai il robot pulitore se non è completamente immerso in acqua. In tal caso la garanzia sarà annullata e i motori del robot pulitore potrebbero subire gravi danni.
- > Nunca ligar o robot de limpeza sem que esteja completamente imerso na água. Se isto ocorrer, a garantia será anulada e os motores do robot de limpeza podem ser gravemente deteriorados.
- > Schakel de reiniger alleen in als die zich volledig onder water bevindt. Als dat niet het geval is, vervalt de garantie en kunnen motoren van de reiniger ernstige schade oplopen.
- > Nikdy nezapínajte robot pokud není úplně ponořen pod vodou. Můžete tím způsobit poškození motoru, eventuálně se připravit o záruku.
- > Čistič nikdy nezapínajte, když není úplně ponořen do vody. Bude to mít za následek zrušení záruky a může to vážně poškodit motory čističe.
- > Slå aldrig på rengöraren om den inte är helt nedsänkt i vattnet. Om du gör det kommer garantin att ogiltigförklaras och kan ge upphov till svåra skador på rengörarens motorer.
- > ! Slå aldrig på tvättaren om den inte är helt täckt av vatten. Görs detta riskerar motorn att skadas svårt, och garantin upphör att gälla.
- > Nie wolno włączać urządzenia czyszczącego, jeżeli nie jest całkowicie zanurzone w wodzie. Brak przestrzegania tego zalecenia spowoduje unieważnienie gwarancji i może być przyczyną poważnego uszkodzenia silników urządzenia czyszczącego.
- > Μην θέτετε ποτέ το ρομπότ καθαρισμού σε λειτουργία εάν δεν είναι πλήρως βυθισμένο στο νερό. Εάν συμβεί κάτι τέτοιο, η εγγύηση θα ακυρωθεί και τα μωτέρ του ρομπότ καθαρισμού κινδυνεύουν να υποστούν σοβαρές ζημιές
- > Никогда не включайте очиститель, если он не погружен в воду полностью. В случае несоблюдения этой инструкции гарантия будет аннулирована, а двигатели очистителя могут быть серьезно повреждены.
- > Tamamen suyun altına batmadıkça temizleyicisi açmayın. Aksi halde garantiniz geçersiz hale gelecek ve temizleyici motorları ciddi hasar görebilecektir.
- > Nikada ne uključivati čistač ako nije kompletno uronjen u vodu. U suprotnom, garancija će biti poništena i moglo bi doći do ozbiljnih oštećenja motora čistača.
- > Никого не включвайте почистващия робот, освен ако не е напълно потопен във водата. Ако го направите, това ще анулира гаранцията и може да причини сериозни щети на двигателите на почистващия робот.
- > Nu porniți niciodată aspiratorul dacă nu este complet imersat. În caz contrar, garanția este anulată și se pot produce avarii grave la motoarele aspiratorului.

## 4



- > Immerger le robot dans la piscine. Attendre que les bulles cessent complètement et laisser le robot couler jusqu'au fond de la piscine.
- > Submerge the robotic cleaner in the pool. Wait for bubbles to stop completely, then let the cleaner sink to the bottom of the pool.
- > Tauchen Sie den Roboter-Reiniger in den Pool. Warten Sie, bis keinerlei Luftblasen mehr aufsteigen und lassen Sie die dann den Reiniger auf den Boden des Pools sinken.
- > Sumerja el robot limpiador en la piscina. Espere a que dejen de producirse burbujas. Hunda el limpiador al fondo de la piscina.
- > Immergi il pulitore robotico nella piscina. Attendere che le bolle cessino completamente, quindi lasciare che il robot si adagi sul fondo della piscina.
- > Mergulhe o robô de limpeza na piscina. Aguarde que as bolhas parem completamente e, em seguida, permita que o aparelho de limpeza afunde até ao fundo da piscina.
- > Dompel de schoonmaakrobot onder in het zwembad. Wacht tot er geen luchtballen meer optreden en laat de reiniger dan naar de bodem van het zwembad zakken.
- > Sänk ner robotrenaren i poolen. Vänta tills bubblorna försvinner helt, låt sedan rengöraren sjunka till poolens botten.
- > Engedje a robot takarítógépet teljesen elmerülni a medencében. Várjon, amíg a buborékozás teljesen megszűnik, majd hagyja, hogy a tisztító teljesen a medence aljára süllyedjen.
- > Robotický čistič ponořte do bazénu. Počkejte, než se úplně přestanou tvořit bubliny, a potom nechte čisticí zařízení klesnout na dno bazénu.
- > Βυθίστε τη σκούπα ρομπότ καθαρισμού στην πισίνα. Περιμένετε έως ότου σταματήσουν εντελώς οι φυσαλίδες. Στη συνέχεια, αφήστε το μηχανήμα καθαρισμού να φτάσει στον πυθμένα της πισίνας.
- > Ponorte robotický čistiaci prístroj do bazéna. Počkajte, kým sa bublinky celkom zastavia, potom nechajte čistiaci prístroj spadnúť na dno bazéna.
- > Robot temizleyicisi havuzda suyun içine sokun. Baloncukların tamamen durmasını bekleyin ve ardından temizleyicisi havuzun tabanına batırın.
- > Zanurzyć urządzenie czyszczące w basenie. Zaczekać, aż pęcherzyki przestaną być widoczne, a urządzenie czyszczące opadnie na dno basenu.
- > Погрузите очиститель в бассейн. Дождитесь, пока из него перестанут выходить пузырьки, и очиститель опустится на дно бассейна.
- > Uronite uređaj za čišćenje u bazen. Pričekajte da mjehurići zraka prestanu izlaziti i pustite da uređaj potone na dno bazena.
- > Потопете роботизирания уред за почистване в басейна. Изчакайте мехурчетата да спрат напълно, след това оставете почистващия уред да потъне до дъното на басейна.
- > Introduceți robotul de curățare în piscină. Așteptați ca bulele de aer să dispară complet, apoi lăsați aspiratorul să coboare până la fundul bazinului.

**5****6****1****2\***

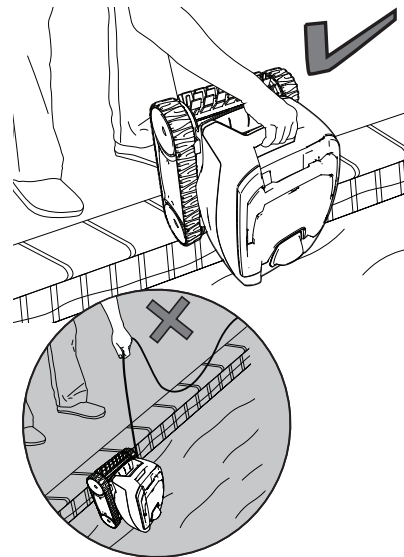
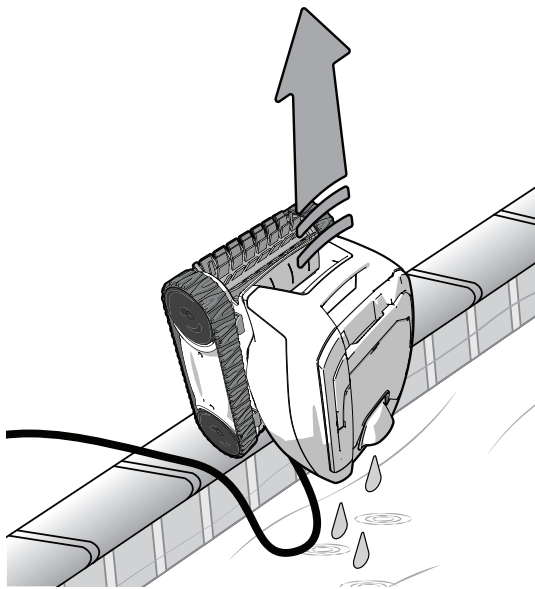
- > Fond uniquement
- > Floor Only
- > Nur Boden
- > Solo el suelo
- > Solo fondo
- > Apenas chão
- > Bodem alleen
- > Pouze dno
- > Iba dno
- > Csak fenék
- > Endast botten
- > Tylko dno
- > Μόνο δάπεδο
- > Только дно
- > Sadece Taban
- > Samo dno



- > Fond, parois
- > Floor, Walls
- > Boden, Wände
- > Suelo, paredes
- > Fondo, pareti
- > Chão, paredes
- > Bodem, Wanden
- > Dno, stěny
- > Dno, steny
- > Fenék, falak
- > Botten, väggar
- > Dno, ściany
- > Δάπεδο, τοιχώματα
- > Дно, стенки
- > Taban, Duvarlar
- > Dno, stijjenke

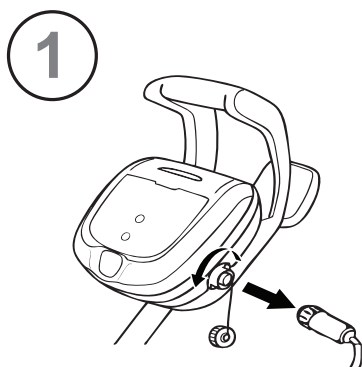
*\*selon le modèle**\*according to model**\*nach dem Modell**\*de acuerdo a modelo**\*secondo il modello**\*de acordo com o modelo**\*volgens model**\*enligt modell**\*modell szerint**\*podle modelu**\*σύμφωνα με το μοντέλο**\*podľa modelu**\*modele göre**\*zgodnie z modelem**\*согласно модели**\*prema modelu**\*според модела**\*după model*

7

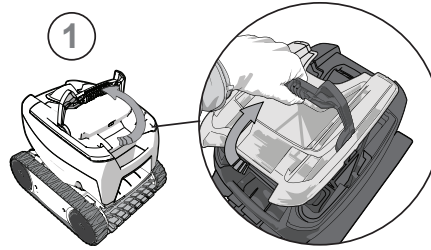


- > A la fin du cycle, toujours sortir le robot de la piscine. Ne jamais retirer le robot de la piscine en tirant sur le câble flottant.
- > When cleaning cycle ends, always remove the cleaner from the pool. Never lift the cleaner out of the pool by the floating cable.
- > Nehmen Sie den Reiniger am Ende des Reinigungszyklus aus dem Pool. Ziehen Sie den Reiniger niemals am Schwimmkabel aus dem Pool heraus.
- > Saque siempre el limpiafondos del agua al final del ciclo de limpieza. No tire del cable para sacar el limpiafondos del agua. Utilice para ello la empuñadura.
- > Al termine del ciclo di pulizia, rimuovere sempre il pulitore dalla piscina. Non estrarre mai il pulitore dalla piscina tirandolo per il cavo galleggiante.
- > Retire o seu robot da água no fim do ciclo de limpeza. Não puxe pelo cabo para retirar o robot da água. Utilize a pega para este efeito.
- > Robot steeds uit het zwembad halen op het einde van de cyclus. Nooit aan de kabel trekken bij het tillen van de robot uit het zwembad.
- > Vždy vytáhněte čistič z bazénu, jakmile cyklus čištění skončí. Nikdy nevytahujte robot z bazénu za přívodní kabel.
- > Na konci cyklu vždy vyberte robot z bazéna. Čistič robot z bazéna nikdy nevyberajte ťahaním za plávajúci kábel.
- > A takarító ciklus végén mindig távolítsa el a berendezést a medencéből. Soha ne kísérelje meg a berendezést a vezetéknel fogva kiemelni a medencéből.
- > När rengöringscykeln avslutats, ta alltid bort rengöraren från poolen. Använd aldrig den flytande kabeln för att lyfta upp rengöraren från poolen.
- > Po zakończeniu cyklu należy zawsze wyjąć robota z basenu. Nie wolno wyjmować robota czyszczącego z basenu, ciągnąc za kabel utrzymujący się na powierzchni wody.
- > Μετά την ολοκλήρωση του κύκλου, βγάζετε πάντα το ρομπότ από την πισίνα. Ποτέ μην βγάζετε το ρομπότ καθαρισμού από την πισίνα τραβώντας το πλωτό καλώδιο.
- > После завершения цикла очистки обязательно извлеките робота из бассейна. Никогда не извлекайте робота-очистителя из бассейна, удерживая его за плавающий кабель.
- > Temizleme programı sona erdiğinde temizleyiciyi her zaman havuzdan çıkarın. Temizleyiciyi asla yüzer kabloyu çekerek havuzdan çıkarmayın.
- > Na kraju ciklusa, uvijek izvaditi robot iz bazena. Nikada ne izvlačiti robot za čišćenje iz bazena povlačenjem plutajućeg kabela.
- > Когато цикълът на почистване приключи, винаги изваждайте почистващия робот от басейна. Никога не повдигайте почистващия робот от басейна чрез плаващия кабел.
- > La sfârșitul ciclului de curățare, scoateți întotdeauna aspiratorul din piscină. Nu ridicați niciodată aspiratorul din piscină trăgându-l de cablul plutitor.

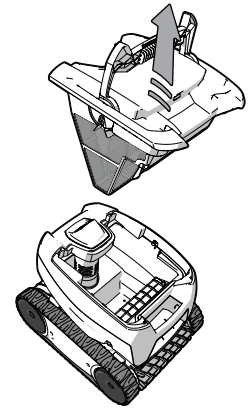
8



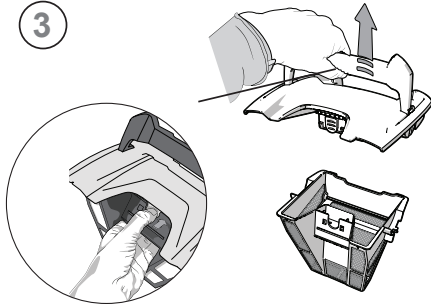
- > Nettoyer le filtre
- > Clean the filter
- > Reinigen Sie den Filter
- > Limpieza del filtro
- > Pulire il filtro
- > Limpieza do filtro
- > Reinig de filter
- > Vyčistěte filtr
- > Očistite filter
- > Rengör filtret
- > Tisztítsa meg a szűrőt
- > Wyczyścić filtr
- > Καθαρίστε το φίλτρο
- > Прочистите фильтр
- > Filtreyi temizleyin
- > Očistite filter
- > почистете филтъра
- > curățare filtru



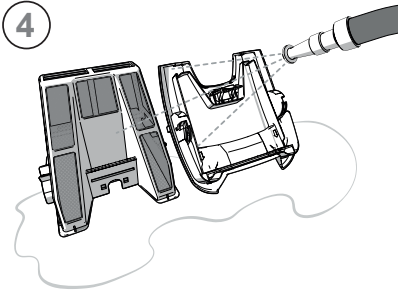
2



3



4



> Ce guide contient les instructions essentielles à l'installation et au démarrage. Lire le manuel complet en ligne et les consignes de sécurité avant de commencer l'installation. Visitez [www.zodiac.com](http://www.zodiac.com) pour des instructions supplémentaires sur le fonctionnement et le dépannage.

> This manual contains essential installation and startup instructions. Read the online manual and all safety warnings before commencing installation. Visit [www.zodiac.com](http://www.zodiac.com) for additional operating and troubleshooting instructions.

> Dieses Handbuch enthält wichtige Anweisungen für die Installation und Inbetriebnahme. Lesen Sie das Online-Handbuch und alle Sicherheitshinweise, bevor Sie mit der Installation beginnen. Weitere Anweisungen zur Bedienung und Fehlerbehebung finden Sie unter [www.zodiac.com](http://www.zodiac.com).

> Este manual contiene las instrucciones básicas de la instalación y puesta en marcha. Lea el manual en línea y todas las advertencias de seguridad antes de iniciar la instalación. Visite [www.zodiac.com](http://www.zodiac.com) para obtener instrucciones adicionales de operación y solución de problemas.

> Questo manuale contiene le istruzioni essenziali di installazione e avviamento. Leggere il manuale online e tutte le avvertenze di sicurezza prima di iniziare l'installazione. Visitare il sito [www.zodiac.com](http://www.zodiac.com) per ulteriori istruzioni operative e di risoluzione dei problemi.

> Este manual contém as instruções essenciais para a instalação e a colocação em funcionamento. Ler o manual em linha e todas as advertências de segurança antes de começar a instalação. Visite [www.zodiac.com](http://www.zodiac.com) para obter instruções adicionais sobre operação e solução de problemas.

> Deze handleiding bevat essentiële installatie- en opstartinstructies. Lees de online-handleiding en alle veiligheidsaanschuivingen voordat u met de installatie begint. Bezoek [www.zodiac.com](http://www.zodiac.com) voor aanvullende instructies voor bediening en probleemoplossing.

> I denna manual finns viktiga anvisningar för installation och start. Läs manualen och alla säkerhetsvarningar online innan du börjar installera. Mer information finns på [www.zodiac.com](http://www.zodiac.com).

> Ez a kézikönyv az alapvető telepítési és üzembe helyezési utasításokat tartalmazza. A telepítés megkezdése előtt olvassa el az online kézikönyvet és az összes biztonsági figyelmeztetést. További üzemeltetési és hibaelhárítási utasításokért látogasson el a [www.zodiac.com](http://www.zodiac.com) oldalra.

> Tento návod k obsluze obsahuje důležité pokyny k instalaci a spuštění. Před zahájením instalace si přečtete on-line návod k obsluze a veškerá bezpečnostní upozornění. Navštivte [www.zodiac.com](http://www.zodiac.com), kde naleznete další pokyny k obsluze a odstraňování problémů.

> Το παρόν εγχειρίδιο περιέχει βασικές οδηγίες εγκατάστασης και εκκίνησης. Διαβάστε το ηλεκτρονικό εγχειρίδιο και όλες τις προειδοποιήσεις ασφαλείας πριν ξεκινήσετε την εγκατάσταση. Επισκεφθείτε τη διεύθυνση [www.zodiac.com](http://www.zodiac.com) για πρόσθετες οδηγίες λειτουργίας και αντιμετώπισης προβλημάτων.

> Tento návod obsahuje důležité pokyny pre inštaláciu a uvedenie do prevádzky. Pred začatím inštalácie si prečítajte on-line návod a všetky bezpečnostné upozornenia. Ďalšie pokyny na obsluhu a riešenie problémov nájdete na stránke [www.zodiac.com](http://www.zodiac.com).

> Bu el kitabı önemli kurulum ve başlatma talimatlarını içerir. Kurulumla başlamadan önce çevrimiçi el kitabını ve tüm güvenlik uyarılarını okuyun. Odwiedź stronę [www.zodiac.com](http://www.zodiac.com), aby uzyskać dodatkowe instrukcje obsługi i rozwiązywania problemów.

> Niniejsza instrukcja obsługi zawiera niezbędne instrukcje dotyczące instalacji i uruchomienia. Przed przystąpieniem do instalacji należy zapoznać się z internetową instrukcją obsługi i wszystkimi wskazówkami bezpieczeństwa. Odwiedź stronę [www.zodiac.com](http://www.zodiac.com), aby uzyskać dodatkowe instrukcje dotyczące obsługi i rozwiązywania problemów.

> В этом руководстве пользователя изложены важные инструкции относительно установки и начала работы. Перед началом установки необходимо ознакомиться с электронным руководством пользователя и всеми правилами техники безопасности. Посетите [www.zodiac.com](http://www.zodiac.com) для получения дополнительных инструкций по эксплуатации и устранению неполадок.

> Ovaj priručnik sadržava bitne upute za instaliranje i pokretanje. Prije početka instalacije pročitajte online priručnik i sva sigurnosna upozorenja. Za dodatne upute za rad i rješavanje problema posjetite [www.zodiac.com](http://www.zodiac.com).

> Това ръководство съдържа важни инструкции за инсталиране и стартиране. Прочетете онлайн ръководството и всички предупреждения за безопасност, преди да започнете инсталацията. Посетете [www.zodiac.com](http://www.zodiac.com) за допълнителни инструкции за работа и отстраняване на неизправности.

> Acest manual conține instrucțiuni de bază pentru instalare și inițializare. Citiți manualul online și toate avertismentele de siguranță înainte de a începe instalarea. Vizitați [www.zodiac.com](http://www.zodiac.com) pentru instrucțiuni suplimentare de operare și depanare.