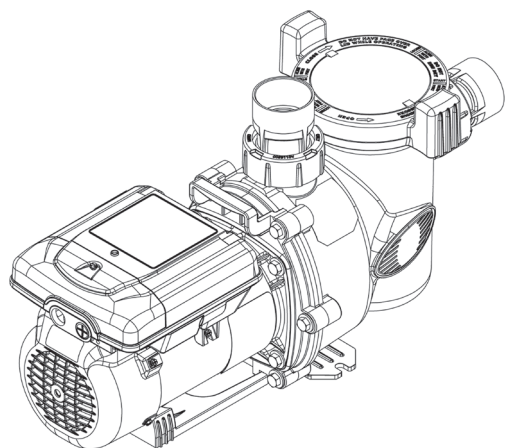
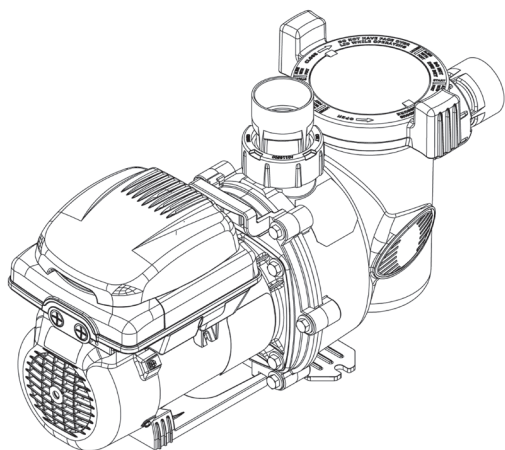


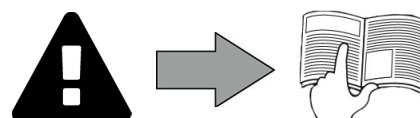
# FloPro™ VS

Installationsanvisning och användarmanual -  
Svenska  
Filtreringspump  
översättning av originalanvisningarna på franska

SV





More documents on:  
[www.zodiac.com](http://www.zodiac.com)





# SÄKERHETSFÖRESKRIFTER

## ALLMÄNNA SÄKERHETSFÖRESKRIFTER

- Bristande respekt för säkerhetsföreskrifterna skulle kunna medföra skada på bassängutrustningen, allvarlig personskada eller till och med döden.
- Endast en person som är kunnig inom relevanta tekniska områden (el, hydraulik eller kylning) är behörig att utföra sådana arbeten. För att minska risken för personskada som kan inträffa under arbete på apparaten ska den behörige tekniker som utför arbetet använda/bära personlig skyddsutrustning (t.ex. skyddsglasögon, skyddshandskar osv.)  
- Innan du hanterar utrustningen måste du se till att maskinen inte längre är strömsatt och har säkrats.
- Apparaten är särskilt avsedd att användas för en bassäng eller ett spa och får inte användas för något annat ändamål än det avsedda.
- Denna enhet är inte avsedd att användas av barn.
- Denna enhet är inte avsedd att användas av personer ( däribland barn från åtta års ålder) med begränsad fysisk, sensorisk eller psykisk förmåga, eller med begränsad erfarenhet eller kunskap, med mindre
  - de står under tillsyn eller har fått anvisningar om hur enheten används av en person som ansvarar för deras säkerhet, samt
  - de klart förstår vilka risker den är förenad med.
- Barn ska stå under tillsyn för att se till att de inte leker med enheten.
- Rengöring eller liknande användarunderhåll får inte utföras av barn, med mindre de står under vuxens tillsyn.
- Apparaten ska installeras i enlighet med tillverkarens anvisningar och gällande lokala och nationella bestämmelser. Tillverkaren kan inte under några omständigheter hållas ansvarig för bristande respekt för gällande lokala installationsbestämmelser.
- För varje annan åtgärd än enklare underhåll av användaren enligt beskrivning i denna manual ska service på produkten utföras av behörig fackman.
- Felaktig installation och/eller användning kan orsaka allvarlig skada på egendom eller personer (eventuellt dödsfall).
- Mottagaren står faran för all transport av utrustning, även sådan med betald frakt och emballage. Mottagaren ska på fraktförarens fraktsedel notera om han eller hon konstaterar en transportskada (bekräftas inom 48 timmar genom rekommenderat brev till fraktföraren). Framför skriftliga förbehåll till fraktföraren om en apparat innehållande kylmedium vänts eller lagts på sidan.
- Försök inte själv reparera apparaten om det uppstår fel på den, utan kontakta en behörig tekniker.
- Avstängning, borttagning och förbikoppling av någon av de i apparaten inbyggda säkerhetsanordningarna, liksom användning av reservdelar från annan än godkänd tredjemanstillverkare, gör att garantin upphör att gälla.
- Spruta inte insektsgift eller annan kemikalie (brandfarlig eller ej) mot apparaten. Det skulle kunna skada höljet och orsaka eldsvåda.
- Rör inte fläkten eller rörliga delar och ha inga föremål eller dina fingrar i närheten av rörliga delar medan apparaten används. Rörliga delar kan medföra personskada eller till och med dödsfall.
- Denna pump är kompatibel med alla typer av vattenbehandlingssystem som används i en simbassäng. I garantivillkoren finns närmare uppgifter om vattenbalansvärden som det är tillåtet att använda apparaten med.
- Använd aldrig pumpen i torrt skick eller utanför vatten (leder till ogiltigförklarande av garantin).

## SÄKERHETSFÖRESKRIFTER I ANSLUTNING TILL ELEKTRISKA APPARATER

- Apparaterns elmatning ska i enlighet med gällande normer i installationslandet skyddas av en särskild jordfelsbrytare på 30 mA.
- Använd inte någon förlängningsladd när du ansluter apparaten. Anslut apparaten direkt till ett lämpligt eluttag.
- Kontrollera följande före användning:
  - den spänning som anges på apparaterns märkplåt ska överensstämma med strömkällans,
  - matningsspänningen ska vara lämpad för att användas med apparaten och det ska finnas ett jordat uttag samt
  - stickkontakten ska i förekommande fall vara lämplig för eluttaget.
- Stoppa apparaten omedelbart, dra ur nätsladden och kontakta en fackman om den inte fungerar normalt eller avger obehaglig lukt.
- Säkerställ före varje åtkomst av apparaten för service eller underhåll att denna är avstängd och helt fränkopplad från strömförsörjningen. Säkerställ vidare, utöver bekräftelse av att uppvärmningsprioritering (i förekommande fall) är avstängd, att all annan utrustning och tillbehör som är anslutna till apparaten också har fränkopplats strömförsörjningen.
- Dra inte ur sladden och sätt i den igen medan apparaten är i drift.
- Dra inte i nätsladden för att ta ur kontakten.
- För att garantera säkerheten måste en skadad nätsladd bytas av tillverkaren, dennes tekniska representant eller av behörig person.
- Utför inte underhåll eller service på apparaten med fuktiga händer eller om apparaten är fuktig.
- Säkerställ innan du ansluter apparaten till strömförsörjning att det plintblock eller matningsuttag apparaten ska anslutas till är i gott skick och inte skadat eller korroderat på något sätt.
- För alla delar och underenheter som innehåller batterier: ladda inte batteriet, demontera det inte och kasta det inte i öppen eld. Utsätt inte batteriet för hög temperatur eller direkt solljus.
- Undvik skador på grund av blixtnedslag genom att bryta strömförsörjningen till apparaten vid åskväder.
- Sänk inte ned apparaten (utom rengöringsrobotar) i vatten eller lera.

### Återvinning



Denna symbol anger att apparaten inte får kastas som vanligt avfall. Den ska bli föremål för särskild avfallssortering och återanvändas, återvinnas eller tas till vara på annat sätt. Om den innehåller ämnen som kan vara miljöfarliga ska dessa avlägsnas eller neutraliseras. Samråd med återförsäljaren om hur apparaten ska återvinnas.





- Innan du använder enheten är det oerhört viktigt att läsa igenom denna bruksanvisning samt broschyren "garanti" som levereras med enheten. Detta för att undvika materiella skador, allvarliga eller dödliga personskador, samt att garantin upphör att gälla.
- Spara och förmedla dessa dokument för senare bruk under apparatens livslängd.
- Det är förbjudet att utan tillstånd från Zodiac® sprida eller ändra detta dokument, på vad sätt det vara må.
- Zodiac® utvärderar ständigt sina produkter för att förbättra kvaliteten och informationen i detta dokument kan ändras utan varsel.

## INNEHÅLLSFÖRTECKNING



### 1 Egenskaper

5

1.1 | Beskrivning

5

1.2 | Tekniska specifikationer

6

1.3 | Mått och referenser

6

1.4 | Prestandakurvor

7



### 2 Installation

8

2.1 | Utse lämplig plats

8

2.2 | Hydrauliska anslutningar

9

2.3 | Anslutning av elmatning

10

2.4 | Ansluta användargränssnittet (beroende på modell)

11

2.5 | Anslutning till en extern styrenhet

14



### 3 Användning

16

3.1 | Driftsprincip

16

3.2 | Presentation av användargränssnittet (beroende på modell)

16

3.3 | Idriftsättning

17

3.4 | Funktioner för användaren (endast modell med gränssnitt)

17

3.5 | Ytterligare funktioner för användaren (endast modell med gränssnitt)

19

3.6 | Ytterligare funktioner för användaren (endast modell med gränssnitt)

20



### 4 Underhåll

21

4.1 | Vinteravstängning

21

4.2 | Underhåll

21



### 5 Felsökning

22

5.1 | Beteende

22



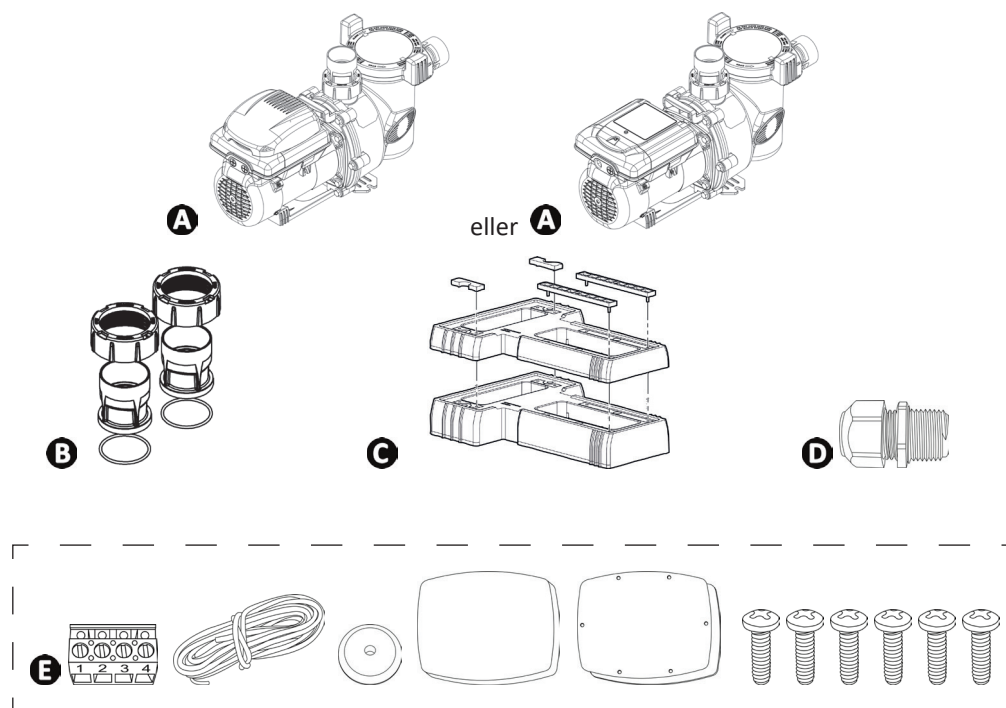
#### **Råd: för att underlätta kontakten med din återförsäljare**

- Notera din återförsäljares kontaktuppgifter för att ha dem nära till hands och fyll i uppgifterna om Produkten på baksidan av manualen. Återförsäljaren kommer att fråga efter dem.



# 1 Egenskaper

## 1.1 | Beskrivning



A	FloPro™ VS	JEP (med användargränssnitt)	AUT (utan användargränssnitt)
B	Förlängningssladdar Ø63/50 mm (x2)	✓	✓
C	Sockler (x2)	✓	✓
D	Kabeltätning (x2)	✓	✓
E	Sats för anslutning av användargränssnitt	✓	

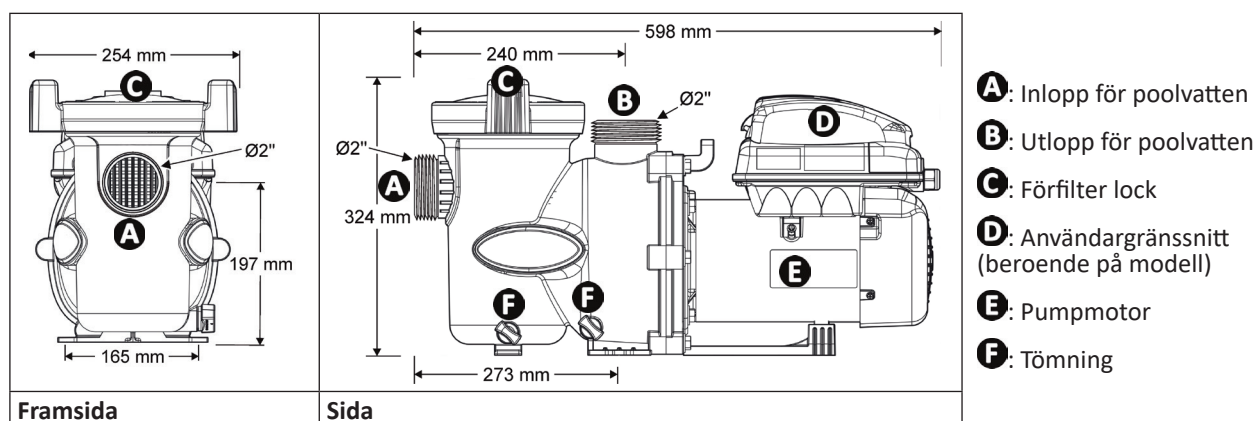
## 1.2 I Tekniska specifikationer

FloPro™ VS		Enhet	
Vattentemperatur vid drift			2 - 35°C
Lufttemperatur vid drift			2 - 50°C
Nominell motorspänning			230 VAC, 50 Hz
Motoreffekt -faser			1P
Tillåten spänningsvariation motor			+/-10 % (vid drift).
Levererad effekt motor (P2)	CV		1,65
	kW		1,2
Maximal ingående effekt motor (P1)	kW		1,5
Kabelsektion	mm <sup>2</sup>		3x1,5
			3G1,5
Elskydd	A		16
Skyddsklass motor			IPX4
Maxflöde pump	m <sup>3</sup> /tim		30,7
Pumpflöde 8 meter vattenpelare	m <sup>3</sup> /tim		26,0
Maxtryck pump	mH <sub>2</sub> O		21,5
	bar		2,1
Pumpfunktion			600 till 3450 varv/minut
Reglage			per 10 varv/minut
Antal registrerbara hastigheter			8
Anslutning av pumprör			Gängad sug/utsläpp 2" Förlängningssladdar Ø63/50 mm
Maximal salthalt pump			6g/L (6000 ppm)

SV

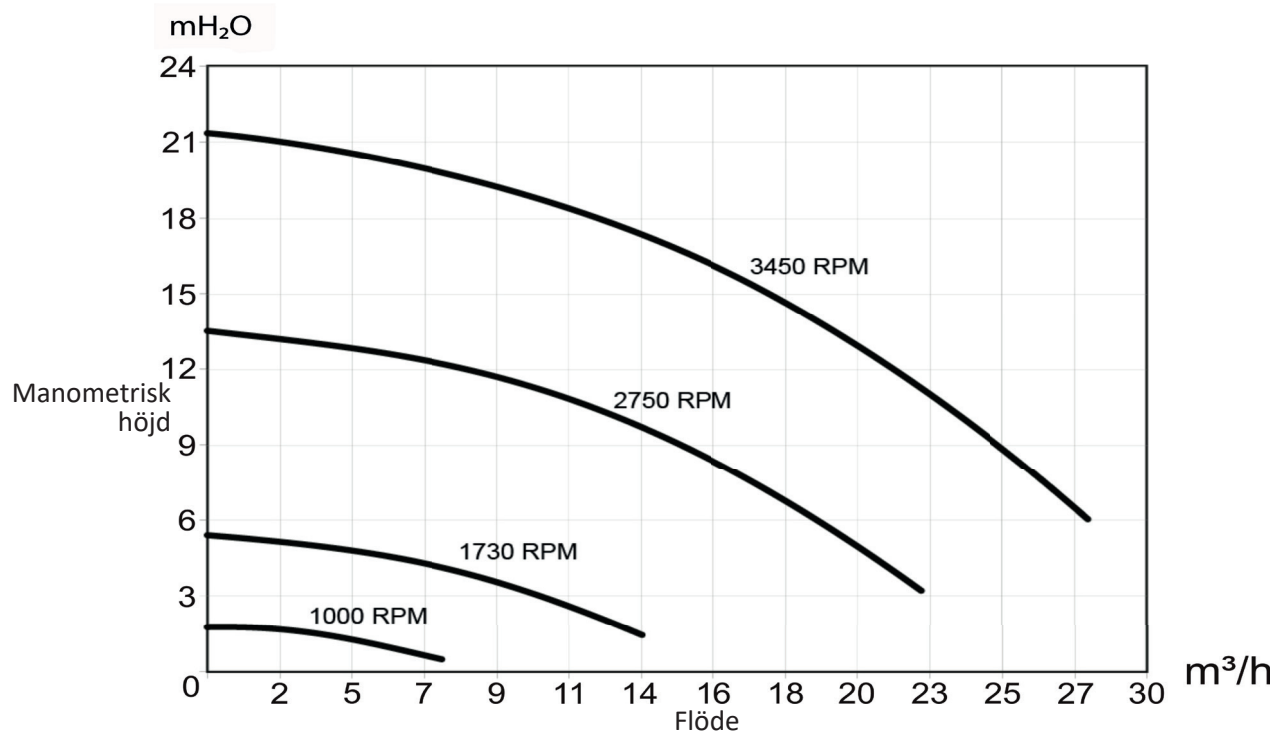
Rör	Maximal sugflöde hastighet vid 1,8 meter/sekund	Maximal utsläppshastighet vid 2,4 meter/sekund
Ø 50 mm	14 m <sup>3</sup> /tim	19 m <sup>3</sup> /tim
Ø 63 mm	20 m <sup>3</sup> /tim	27 m <sup>3</sup> /tim

## 1.3 I Mått och referenser



Vikt	17 Kg (± 0,5 Kg beroende på modell)
------	-------------------------------------

## 1.4 I Prestandakurvor



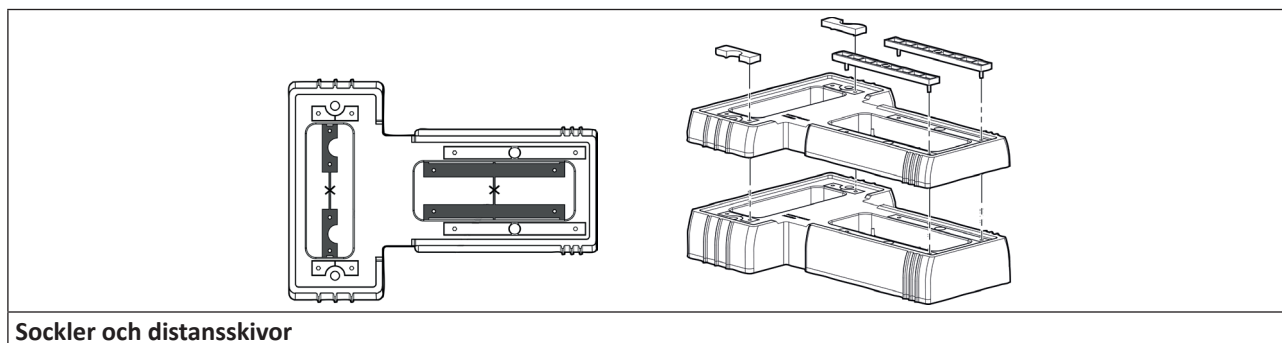




## 2 Installation

### 2.1 I Utse lämplig plats

- Pumpen ska installeras:
  - framför (före) filtret, ett värme- och/eller vattenreningsystem i cirkulationsenheten,
  - på minst 3,5 meter från poolens kant, för att undvika vattenstrålar på enheten. Vissa standarder tillåter andra avstånd, se gällande bestämmelser i installationslandet.
  - helst 30 cm under vattennivån,
  - utanför en översvämningszon eller på en bas med dränering,
  - i ett ventilerat utrymme för att tillåta kylning av pumpen och motorn.
- Pumpen får inte installeras:
  - i ett område som är utsatt för vattenstänk, regn eller exponering för solen.
  - mer än 3 meter över vattennivån.
  - nära en värmekälla eller brandfarlig gas.
- Åtkomsten måste vara enkel för ingrepp på enheten.
- Sätt den på en stabil, solid yta (såsom plattsatt), och vågrät,
- Vid behov, använd de medföljande socklarna (1 smal, 1 tjock + distans, använd en tröskel eller båda i kombination) för att höja pumpen i nivå med befintliga rörledningar.
- Förankra pumpen (med sockel/sockler i förekommande fall) i marken med hjälp av lämpliga spännbultar.



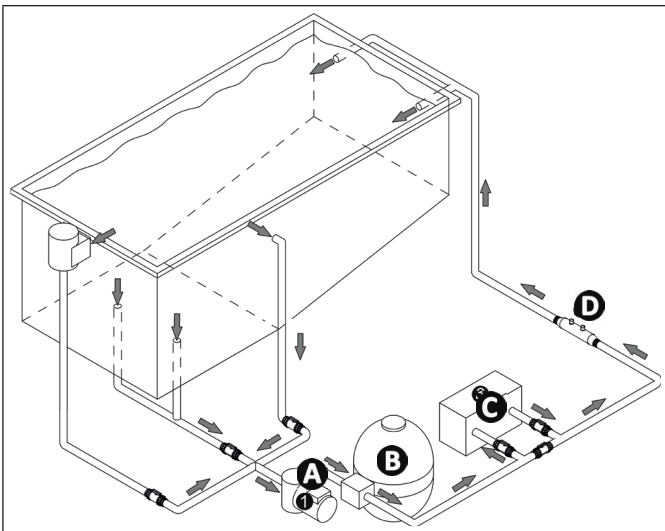
Sockler och distansskivor

## 2.2 I Hydrauliska anslutningar



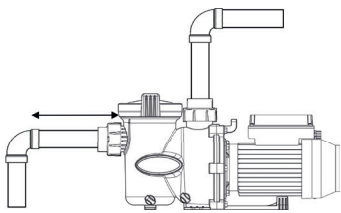
- Ta hänsyn till riktningen för vattenledningarna (se § "1.3 I Mått och referenser").

- Välj storlek på rören beroende på storleken på poolen och respektera de hydrauliska regler som gäller i installationslandet.
- Prestandakurvor är tillgängliga § "1.4 I Prestandakurvor" för dimensionering av rör.
- För hydrauliska anslutningar, använd Ø63/50 mm förlängningssladdar (medföljer) eller 2" PVC-gängade 2" anslutningar som är direkt skruvade på pumpen.
- Montera en backventil om pumpen är installerad över vattennivån.
- Montera isoleringsventiler vid sugning och utsläpp om pumpen är installerad under vattennivån.
- Undvik höga punkter för effektivare priming.
- Kontrollera att vattenanslutningarna är rätt åtdragna och inte läcker.
- Rören måste stödjas för att undvika risk för skador på grund av vattnets vikt.

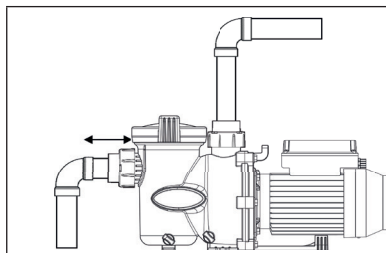


- A** : pump
- B** : filter
- C** : värmesystem
- D** : vattenreningsystem

- Använd så få böjningar som möjligt. Om det finns mer än 10 böjningar på hydraulsystemet, öka slangens diameter.



- Sugslangslängd = 4 x Ø



- Sugslangen är för kort
- Risk för kavitation

- Luftbegränsning
- Risk för felaktig fyllning av förfiltret

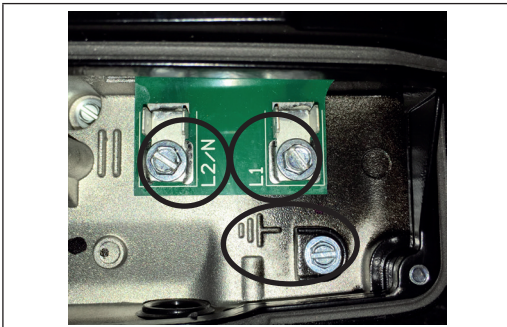
## 2.3 I Anslutning av elmatning



- Anslut pumpen så att strömförsörjningen aldrig avbryts oavsiktligt när en hastighet är inkopplad. Hastigheterna styrs av användargränssnittet eller av motorns externa styrenhet och inte av nätaggregatet (se § "3.4.4 Timers").
- Innan du arbetar på enheten är det viktigt att koppla bort strömförsörjningen, elektriska stötar kan resultera i egendomsskada, allvarliga personskador eller dödsfall.
- Endast en kvalificerad och erfaren tekniker är behörig att utföra underhåll på enheten, inklusive kabeldragning i enheten eller utbyte av strömkabeln.
- För att förhindra överhettning av kopplingsplinten som kan skapa brandrisk, kontrollera att alla plintar är ordentligt åtdragna. Dåligt åtdragna plintar upphäver garantin.
- Apparaten måste anslutas till jordat uttag.
- En olämplig elektrisk anslutning upphäver garantin.

SV

- Pumpen tas i drift endast om den riktas genom dess användargränssnitt eller av en extern styrenhet (TRi AquaLink® eller iQPUMP till exempel).
- Apparats strömförsörjning måste komma från en skydds- och avstängningsanordning (medföljer inte) i enlighet med normer och föreskrifter i installationslandet.
- Elsäkerhet: strömbrytare, med en 30 mA brytare (brytare eller brytare) vid huvudänden.
- Strömförsörjningen måste motsvara den spänning som anges på typskylten på apparaten.
- Strömförsörjningskabeln måste vara isolerad och skyddad mot nötning eller skada.
- Använd kabelförskruvningen för kabelns genomföring in i apparaten.
- Apparaten samt poolen och annan elektrisk utrustning måste jordas.
- Öppna den elektriska anslutningsboxen framför användargränssnittet (om den finns) genom att skruva loss skruven.
- För strömkabeln genom genomförningen och anslut den till terminalerna:



Matning 230Vac-50Hz  
= anslutning på terminalerna  (jord), L2/N (neutral) och L1 (fas)

- Stäng den elektriska anslutningsboxen och dra åt skruven ordentligt.

## 2.4 I Ansluta användargränssnittet (beroende på modell)

### 2.4.1 Standardanslutning av användargränssnittet



- Kontrollera att apparaten har kopplats bort från strömförsörjning innan följande åtgärder utförs. Detta för att undvika elstöt, som kan leda till allvarlig personskada eller döden.
- Anslutningar på RS485-plint: 1 = röd ; 2 = svart ; 3 = gul ; 4 = grön
- Skär inte RS485-kabeln eftersom du inte kan koppla tillbaka användargränssnittet till pumpen och inte återgå till fabriksinställningarna på enheten. Kabeln är fastsatt på pumpen och kan inte avlägsnas eller förlängas.

- Pumpen kommunicerar med sitt användargränssnitt via en RS485 (4-trådig) kabel **C**.

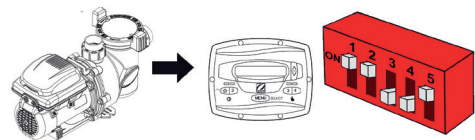


Teknisk beskrivning av pumpen

- A** : elpumpfack
- B** : plint RS485 pump
- C** : kabel RS485 pump
- D** : användargränssnitt
- E** : terminalblock RS485 gränssnitt användare



Placering av omkopplarna för kontroll av användargränssnittet



1	PÅ
2	PÅ
3	AV
4	AV
5	PÅ

## 2.4.2 Anslutning av användargränssnitt

- Det går att installera det här gränssnittet på ett annat ställe tack vare det medföljande offset-paketet.



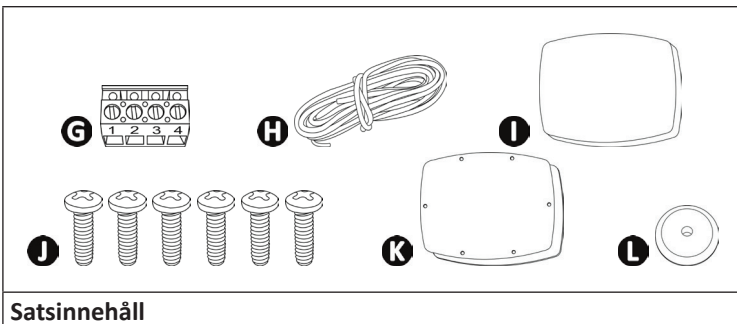
- För att undvika risk för elektriska stötar, vilket kan leda till allvarlig personskada eller död, se till att strömförsörjningen är avstängd innan du utför följande steg.
- Anslutningar på RS485-plint: 1 = röd ; 2 = svart ; 3 = gul ; 4 = grön
- Skär inte RS485-kabeln eftersom du inte kan koppla tillbaka användargränssnittet till pumpen och inte återgå till fabriksinställningarna på enheten. Kabeln är fastsatt på pumpen och kan inte avlägnas eller förlängas.
- Dra aldrig dessa lågspänningskablar med högspänningskabel i samma ledning.

SV



Teknisk beskrivning av pumpen

- A** : elpumpfack
- B** : plint RS485 pump
- C** : kabel RS485 pump
- D** : användargränssnitt
- E** : terminalblock RS485 gränssnitt användare
- F** : skruvbart lock för placering av kabelgenomförning



Satsinnehåll

- G** : plint RS485
- H** : förlängningskabel RS485
- I** : plastlock + skumtätning
- J** : skruv
- K** : Användargränssnitt väggmontering
- L** : införningsskydd



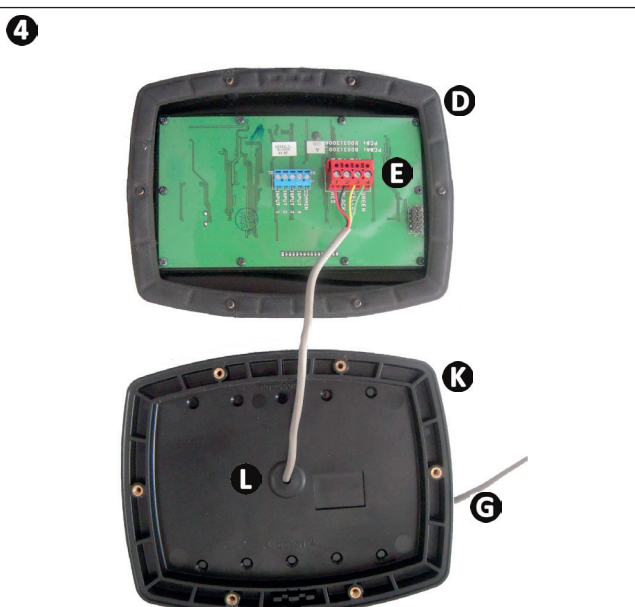
- Öppna elfacket **A** framför användargränssnittet **D** genom att skruva loss skruven och lyfta höjet.
- Lossa de 6 skruvarna som håller fast användargränssnittet **D** vid pumpen.
- Lossa de fyra ledningarna från terminalblocket i användargränssnittet **E**.



- Koppla ur RS485-kopplingsplinten **B** och lägg den åt sidan.
- Skruva av locket **H** och montera en kabeltätning för att ta bort RS485-kabeln **G** från elskåpet.
- Använd bara den kabellängd som behövs för förlängningskabeln och anslut den till RS485-plinten **F**, anslut den sedan till elskåpet **A**.



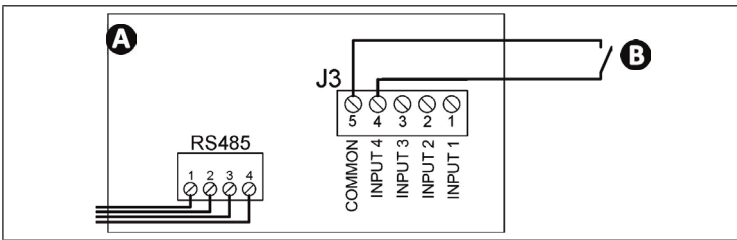
- Sätt lock och skumtätning på plats **L** vid användargränssnittet på pumpen med hjälp av 6 skruvar **J**.



- Borra ett hål på den markerade platsen i mitten av sockeln **K** och installera införingskyddet **L**.
- Fäst väggbeslaget **K** på en stabil vägg (med skruvar som är lämpliga för konsolen, medföljer ej), i skydd mot fukt och solljus.
- Anslut den andra änden av RS485-kabeln **G** till terminalblocket i användargränssnittet **E**.
- Fäst användargränssnittet **D** på sockeln **K** med de 6 medföljande skruvarna.

### 2.4.3 Alternativ för att ansluta en extern till/från-kontakt

- Du kan ansluta en extern torrkontakt **B** för att aktivera eller inaktivera funktionen av en viss hastighet, vid en motströmssköljning eller användningen av en förkompressor.
- Öppna det elektroniska kortet på baksidan av användargränssnittet **A**.
- Anslut kontakten till 2 plintar på kontakten J3: COMMON + INPUT1, 2, 3 eller 4 beroende på den hastighet du vill aktivera via kontakten (INPUT1 = hastighet 1, INPUT2 = hastighet 2, INPUT3 = hastighet 3, INPUT4 = hastighet 4).



**A** : användargränssnitt  
**B** : extern kontakt "start/stop"

SV

- När kontakten stängs visas kontrollgränssnittet: 

REMOTE	ENABLED
1 2 : 3 0 P M	R P M : 1 2 0 0 ↓

 och pumpen aktiveras med den valda hastigheten vid kontakt J3.
- Hastighet 4, som anges som standard 

CLEANER
---------

, r utrustad med en fördröjning på 30 minuter när kontakten kommer en nedräkning att visas: 

* PUMP WILL REMAIN *
* ON FOR 2 9 : 3 0 *



#### Tips: Åtgärd som ska vidtas för att ansluta en extern till/från-kontakt

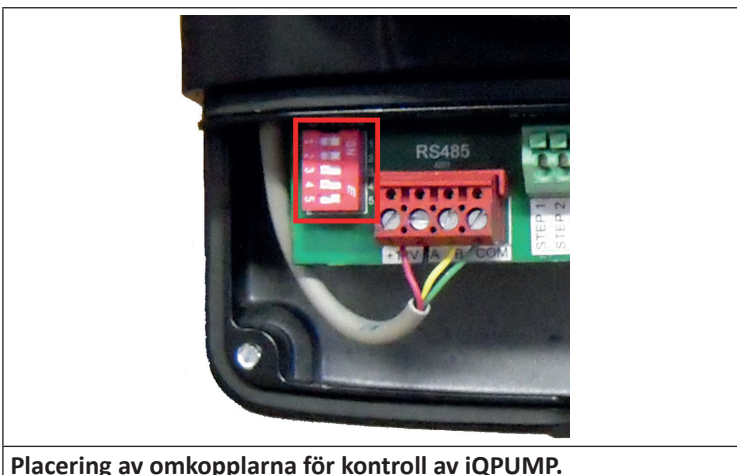
- För att ansluta denna funktion måste användargränssnittet vara förskjutet för att passera kabeln genom sockelns införingsskydd (se procedur §) "2.4.2 Anslutning av användargränssnitt").
- Vid anslutning till en AquaLink(®) TRI extern styrenhet, kommer den att föreslå funktionen själv.

## 2.5 I Anslutning till en extern styrenhet

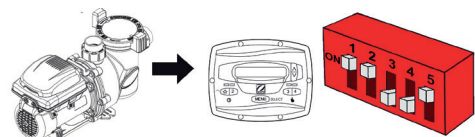
### 2.5.1 Anslutning till en iQPUMP



- För att undvika risk för elektriska stötar, vilket kan leda till allvarlig personskada eller död, se till att strömförsörjningen är avstängd innan du utför följande steg.
- Anslutningar på RS485-plint: 1 = röd ; 2 = svart ; 3 = gul ; 4 = grön
- Skär inte RS485-kabeln eftersom du inte kan koppla tillbaka användargränssnittet till pumpen och inte återgå till fabriksinställningarna på enheten. Kabeln är fastsatt på pumpen och kan inte avlägsnas eller förlängas.
- Dra aldrig dessa lågspänningskablar med högspänningskabel i samma ledning.
- Användargränssnittet (i förekommande fall) blir inaktivt när pumpen är ansluten till iQPUMP.



Placering av omkopplarna för kontroll av iQPUMP.



1	PÅ
2	PÅ
3	AV
4	AV
5	PÅ

- För installation och anslutning av iQPUMP, se medföljande instruktioner.

## 2.5.2 Anslutning till en AquaLink® TRi

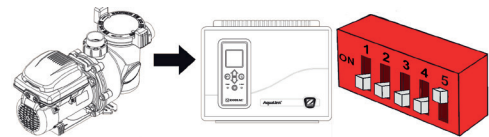


- För att undvika risk för elektriska stötar, vilket kan leda till allvarlig personskada eller död, se till att strömförsörjningen är avstängd innan du utför följande steg.
- Anslutningar på RS485-plint: 1 = röd ; 2 = svart ; 3 = gul ; 4 = grön
- Skär inte RS485-kabeln eftersom du inte kan koppla tillbaka användargränssnittet till pumpen och inte återgå till fabriksinställningarna på enheten. Kabeln är fastsatt på pumpen och kan inte avlägsnas eller förlängas.
- Dra aldrig dessa lågspänningskablar med högspänningskabel i samma ledning.
- Användargränssnittet (i förekommande fall) blir inaktivt när pumpen är ansluten till AquaLink® TRi.

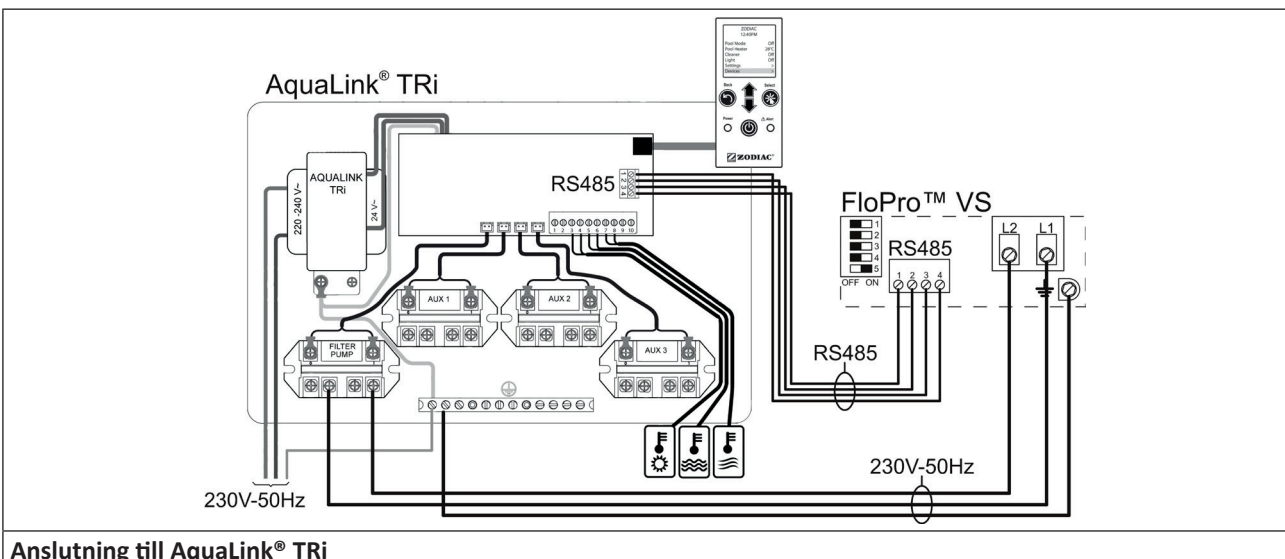
- Öppna elfacket framför användargränssnittet genom att skruva loss skruven och lyfta höjet.
- Koppla ur RS485-kopplingsplinten och lägg den åt sidan.
- Anslut den RS485-kabelförlängning som finns mellan AquaLink® TRi och pumpen till RS485-anslutningsplintarna.
- Se installationshandboken för AquaLink® TRi för att deklarerar pumpen och aktivera dess drift.



Placering av omkopplarna för kontroll av AquaLink® TRi



1	AV
2	AV
3	AV
4	AV
5	PÅ



Anslutning till AquaLink® TRi





## 3 Användning

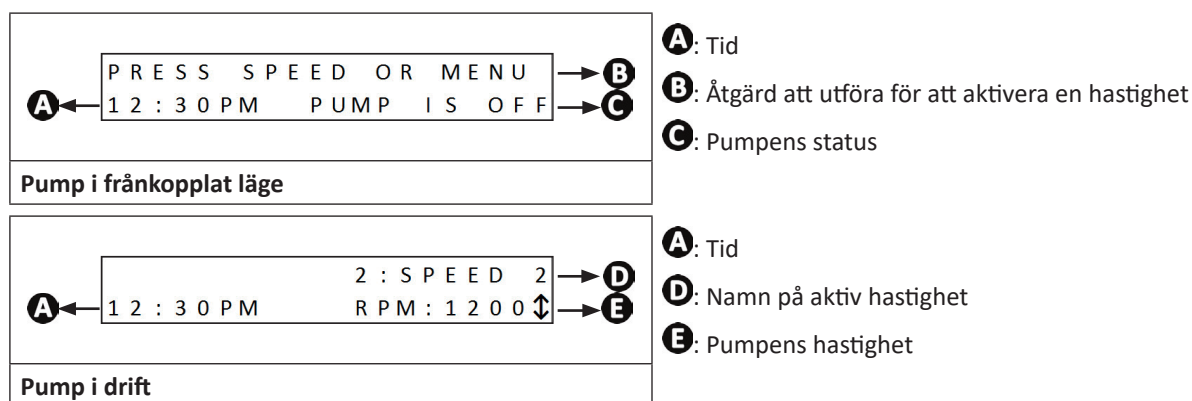
### 3.1 I Driftsprincip

Filtreringspumpen är poolens hjärta, den är viktig eftersom den cirkulerar vattnet genom poolens olika enheter,, inklusive filtret.

Motorn roterar turbinen som driver vattnet. Den stora förfilterkorgen samlar skrymmande skräp för att undvika att tappa till filtret för snabbt, eller skada det.

SV

### 3.2 I Presentation av användargränssnittet (beroende på modell)



Symbol	Beteckning
	<ul style="list-style-type: none"> <li>• Menyåtkomstknapp</li> <li>• Validera ett alternativ</li> </ul>
	<ul style="list-style-type: none"> <li>• Förinställd hastighetsknapp "eStar" (1750 rpm)</li> <li>• Gå tillbaka i en undermeny</li> </ul>
	<ul style="list-style-type: none"> <li>• Knappar för förinställda hastigheter</li> </ul>
	<ul style="list-style-type: none"> <li>• Knappar för ändring av rotationshastighet</li> <li>• Navigeringsknapp i en meny (en lång tryckning rullar igenom värdena snabbare och snabbare)</li> </ul>

**Råd: pumpdisplayer**

- RPM = rotationer per minut.
- $\updownarrow$  = indikerar möjligheten att öka eller minska hastigheten i inkrement på 10 rpm med hjälp av och .
- Om språket som visas på skärmen är olämpligt, se § "3.5 I Ytterligare funktioner för användaren (endast modell med gränssnitt)"

**Tips: memorera parametrar**

Användargränssnittet är utrustat med ett batteri som kommer att memorera den tidpunkt och de inställningar som sparas när pumpen inte längre är ansluten till strömförsörjningen.

### 3.3 I Idriftsättning



- För att undvika varje risk för explosion, som kan resultera i egendomsskada, allvarlig personskada eller dödsfall, se till att den hydrauliska kretsen är fri från skräp eller blockering och inte utsätts för överdrivet tryck.
- Kör aldrig pumpen "torr" eftersom det kan skada den.
- Förfilterkorgslocket måste stängas för hand (använd inte verktyg).

- Kontrollera att hydraulanslutningarna är ordentligt åtdragna,
- Kontrollera att pumpen är stabil, den måste vara jämn,
- Hydrauliksystemet måste ventileras och får inte innehålla skräp.
- Locket till förfilterkorgen måste vara ordentligt stängt (för hand) och dess packning vara ren och på plats.
- Kontrollera att ventilterna är öppna.
- Starta en hastighet, pumpen börjar alltid i "priming" läge (hög hastighet).
- Pumpen primas automatiskt. Det rekommenderas dock starkt att fylla förfilterkorgen med vatten före första starten för att underlätta proceduren.
- Pumpen har en startkapacitet på upp till 3 meter över poolvattennivån och havsnivån (så länge hydraulkretsen är helt förseglad).
- Rengör all luft som finns i filtreringskretsen med hjälp av den rengöringsfunktion som normalt finns på filtret (se anvisningarna för poolfiltret).
- Kontrollera att det inte finns några läckor i hydraulkretsen.

### 3.4 I Funktioner för användaren (endast modell med gränssnitt)

#### 3.4.1 Låsning och upplåsning av tangentbordet

- Tryck i 5 sekunder på och : visas så länge tangentbordet är låst.
- För att låsa upp, tryck i 5 sekunder på och , meddelandet försvinner.

#### 3.4.2 Starta eller stoppa en hastighet

Hastighet	Knappar för att starta eller stoppa en hastighet	Standardhastighet
Hastighet "eStar"		1750 varv/minut
Hastighet 2		2750 varv/minut
Hastighet 3		2750 varv/minut
Hastighet 4		2750 varv/minut
Hastighet 5, 6, 7 eller 8	sedan  eller  sedan  för att validera	2750 varv/minut
Priminghastighet	Automatisk vid start	2750 varv/minut under 3 minuter

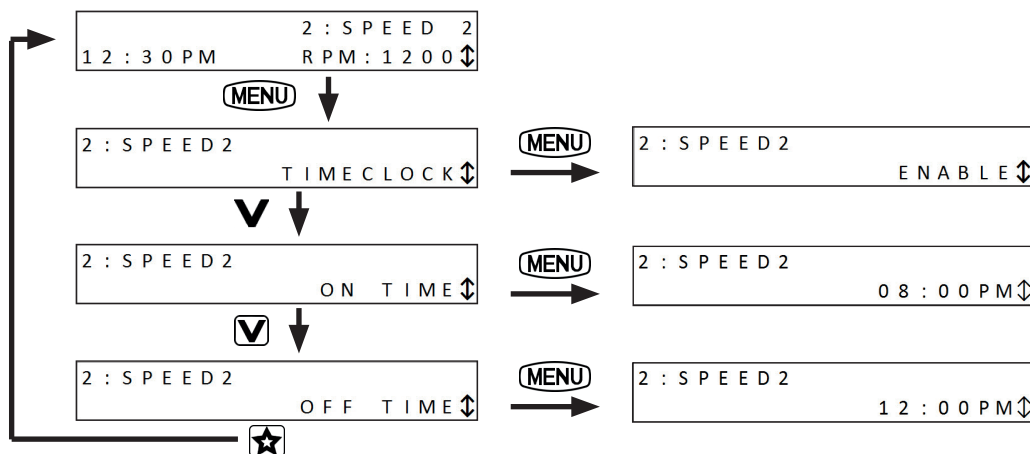
- När pumpen är igång visar den (n° och namn på hastighet, tid, körhastighet) och en led tänds över tangenten som motsvarar hastigheten.
- För hastigheterna 2, 3, 4, 5, 6, 7 och 8, kan man ändra standardhastigheten genom att trycka på eller när hastigheten är i drift (av 600-3450 varv/minut). När en ändring görs sparas den automatiskt.
- För att ställa in standardhastigheten för "eStar" -hastigheten, se § "3.6 I Ytterligare funktioner för användaren (endast modell med gränssnitt)".
- För att stoppa pumpen, tryck på hastighetsknappen (, , eller ) eller på (hastigheter 5, 6, 7 eller 8).

### 3.4.4 Timers



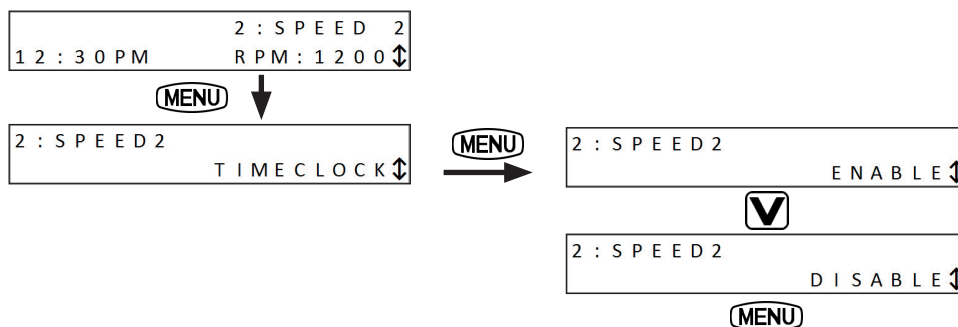
- För att förhindra risken för skador, är det starkt rekommenderat att använda "Timers" när pumpen inte hanteras av en extern styrenhet, för att säkerställa att ingen hastighet är aktiv i händelse av strömavbrott av den allmänna strömförsörjningen.
- "Timers" (programmering av en timmes start och stopp av pumpen) är programmerbara för hastigheterna "eStar" och 2.
- "Timers" fungerar på samma sätt alla veckodagar.

- För att komma åt programmeringen av "Timer" måste den hastighet du vill programmera vara aktiv ("eStar" eller 2):



	Led-hastighet	Klockdisplay
Aktiv timer Pump i drift	röd	Ⓢ 2 : S P E E D 2 1 2 : 3 0 P M R P M : 1 2 0 0 ↕
Aktiv timer Pump i fränkopplat läge	grön	ja
Inaktiv timer	/	nej

- Så här inaktiverar du en aktiv timer:



#### Tips: drift av timers



- 2 Timer kan aktiveras samtidigt, Timern med den snabbaste hastigheten prioriteras.
- Det är möjligt att manuellt stoppa pumpen när en timer körs genom att trycka på knappen för den aktiva hastigheten. Timern återupptar normal aktivitet vid nästa cykel.
- Om pumpen startades manuellt och en timer är aktiverad stoppas den i slutet av den programmerade timern.

SV

### 3.5 I Ytterligare funktioner för användaren (endast modell med gränssnitt)

För att komma till användarmenyn stannade pumpen, tryck på **MENU** i 5 sekunder:

```
SELECT USER SETUP
SET TIME
```

För att navigera i menyn, använd knapparna **▲** eller **▼**.

För att lämna menyn, tryck på knappen **★**, eller utför ingen åtgärd under en minut.

<pre>SELECT USER SETUP SET TIME</pre>	<pre>SET TIME 12:30 PM</pre>	<p>Tiden måste ställas in för att använda funktionen "Timer". AM = före middagstid (ante meridiem) PM = eftermiddag (post meridiem)</p>
<pre>SELECT USER SETUP LABEL SPEED</pre>	<pre>SELECT SPEED 1: FILTRATION</pre>	<p>Välj numret på den hastighet du vill namnge:</p> <p>Därefter namngivningsmetod:</p> <pre>SELECT LABEL TYPE GENERAL</pre> <p>Parametern "Allmänt" föreslår en lista över namn:          - Filtrering, - Rengöring,          - Spa, - Spastrålar,          - Uppvärmning, - Kaskad,          - Vattenblad, - Vattenanimering.          Parametern "Anpassad" föreslår att man anger namnet.</p>
<pre>SELECT USER SETUP DISPLAY LIGHT</pre>	<pre>SELECT DISPLAY LIGHT 2 MIN TIMEOUT</pre>	<p>Justera skärmens bakgrundsbelysning:          - Timeout 2 min = av bakgrundsbelysningen efter 2 minuters inaktivitet på användargränssnittet          - Ljus av: ingen bakgrundsbelysning på skärmen          - Ljus aktiverad: bakgrundsbelysningen på skärmen är alltid på</p>
<pre>SELECT USER SETUP LANGUAGE</pre>	<pre>SELECT LANGUAGE ENGLISH</pre>	<p>Val av gränssnittets språk: Engelska, spanska, franska, tyska, italienska eller nederländska.</p>
<pre>SELECT USER SETUP RUN DURATION</pre>	<pre>SELECT SPEED 4: CLEANER</pre>	<p>Bestäm hastighetens driftstid vid manuell start (förutom Timer), endast tillgänglig för hastigheter 3 och 4.          Välj önskad hastighet:</p> <pre>RUN DURATION 0:00</pre> <p>Ställ in driftstiden (upp till 8 timmar, i steg om 30 minuter):</p>
<pre>SELECT USER SETUP PASSWORD PROTECT</pre>	<pre>PASSWORD PROTECT? NO</pre>	<p>MDP = lösenord          Skyddar åtkomst till användarmenyn med ett fyrsiffrigt lösenord. Detta skydd aktiveras endast efter 10 minuters inaktivitet på användargränssnittet.          Välj av önskad funktion:</p> <p>- JA = lösenordsskydd aktiverat          - NEJ = Inget lösenordsskydd, användarmenyn kommer att vara tillgänglig för användaren</p> <p>För att validera lösenordet måste du ha fyllt i de fyra siffrorna:</p> <pre>* PASSWORD * * ACCEPTED *</pre>
<pre>CHANGE PASSWORD?</pre>	<pre>CHANGE PASSWORD? NO</pre>	<p>För att inaktivera eller ändra lösenordet, återgå till menyn:</p> <p>- NEJ: Lösenordet förblir oförändrat och aktivt          - RENSA: inaktivera lösenordet          - MODIFIERA: ändra lösenordet</p>





## 4 Underhåll

### 4.1 | Vinteravstängning



- Frostskydd tillhandahålls för att skydda enheten och rörledningen endast under korta frostperioder. Det aktiverar filterpumpen och cirkulerar vatten för att förhindra frysning inuti enheten. Frostskyddet garanterar inte skydd av apparaten under långa frostperioder eller vid strömavbrott. I detta fall måste poolen vinterskyddas helt. Frysning av pumpen kan orsaka allvarliga skador och upphäva garantin.
- Täck inte apparaten med helt lufttätt skydd då den kan skadas av kondensation.

- Om pumpen ligger under vattennivån, stäng isoleringsventilerna vid sugning och tömning.
- Töm pumpen (med de två tömningsskruvarna) och hydraulkretsen enligt anvisningarna från pooltillverkaren.
- Ta bort de 2 tömningsskruvarna och behåll dem för ominstallation vid användning.
- Vi rekommenderar att du kopplar bort nätkabeln och sedan lossar de hydrauliska anslutningarna för att lagra pumpen på ett torrt, frostfritt ställe.
- Förvara pumpen i torr miljö och vid en så konstant temperatur som möjligt för att undvika kondens som skadar pumpen.

### 4.2 | Underhåll



- Allmänt underhåll av enheten rekommenderas minst en gång per år för att kontrollera att enheten fungerar korrekt och för att bibehålla prestanda, samt för att förhindra eventuella störningar. Sådant arbete ansvarar användaren för och ska utföras av en tekniker.

#### 4.2.1 Underhåll som ska utföras av användaren

- Se till att inga främmande föremål kommer in i pumpen och elutrymmet.
- Rengör apparaten utvändigt, men använd inte lösningemedelsbaserade produkter.
- Rengör förfilterkorg, lock och tätning regelbundet.
- Se till att förfilterkorgen är på plats, annars kan den förhindra att locket stängs.

#### 4.2.2 Underhåll som ska utföras av en kvalificerad tekniker

- Kontrollera att alla metalldelar är jordade.
- Kontrollera åtdragning och anslutningar för elkablar och se till att elskåpet är rent.



## 5 Felsökning



- Innan du kontaktar din återförsäljare, rekommenderar vi att du utför några enkla kontroller vid fel med hjälp av följande tabeller.
- Kontakta din återförsäljare om problemet kvarstår.
- : Kontakta en behörig tekniker

### 5.1 | Beteende

SV

Pumpen startar inte/ motorn går inte.	<ul style="list-style-type: none"> <li>• Filtrering utanför ett programmerat arbetsområde ("Auto" -läge). Kontrollera inställningen av filterklockan.</li> <li>• Elförsörjning avstängd. Kontrollera strömbrytarna.</li> <li>•  Kontrollera den elektriska kabelanslutningen till motoranslutningarna.</li> <li>•  Kontrollera kabeln för användargränssnittet.</li> <li>• Felaktig konfiguration av pumpadressen, kontrollera växelpositionen (se § "2.4   Ansluta användargränssnittet (beroende på modell)").</li> <li>• Kontrollera att motoraxeln roterar. Se till att det inte finns några skräp i förfilterkorgen.</li> <li>•  Om skräp kvarstår, demontera pumpen för att komma åt turbinen.</li> </ul>
Pumpen primas inte/luften syns i förfilterkorgan.	<ul style="list-style-type: none"> <li>• Kontrollera läget för alla ventiler i hydraulkretsen.</li> <li>• Luft är blockerad i kretsen, töm den hydrauliska kretsen (tömningskruven på filtret).</li> <li>• Vattennivån i poolen är för låg, luften suggs upp, fyll i poolen i enlighet därmed.</li> <li>• Tätheten på förfilterkorgslocket är dålig, kontrollera förseglingens tillstånd och lockets täthet.</li> </ul>
Lågt flöde/lågt filtertryck	<ul style="list-style-type: none"> <li>• Förfilterkorg fylld med skräp: rengör den.</li> <li>• Förekomst av ett luftintag i kretsen. Kontrollera alla åtdragningar</li> <li>•  Pumphjul och spridare är igensatta eller slitna, byt ut.</li> <li>•  Diffusorns packning är sliten, ersätt den.</li> <li>•  Motorns rotation omvänd (endast trefasmodeller). Kontrollera den elektriska anslutningen på pumpanslutningarna.</li> </ul>
Lågt flöde/högt filtertryck	<ul style="list-style-type: none"> <li>• Filtret är igensatt: Tvätta filtret (eller patronen i förekommande fall).</li> <li>• Kontrollera läget för alla ventiler i hydraulkretsen.</li> </ul>
Bullrig pump	<ul style="list-style-type: none"> <li>• Luftintag eller kavitation i insugröret. Kontrollera ventilernas läge och justera om det behövs.</li> <li>• Pumpen är felaktigt placerad på marken. Se till att den ligger plant på ett hårt, jämnt golv. Använd anti-vibrationsdynor om det behövs.</li> <li>• Förekomsten av en främmande enhet i föfiltret</li> <li>•  Förekomst av ett främmande föremål i pumpenheten (i detta fall är demontering nödvändig).</li> </ul>
Läckage mellan pumpenhet och motor	<ul style="list-style-type: none"> <li>•  Den mekaniska tätningen är skadad eller defekt, byt ut den</li> </ul>
Pumpen värms upp och stannar	<ul style="list-style-type: none"> <li>• Motorn överhettas eftersom den inte är tillräckligt ventilerad. Kontrollera att det finns tillräckligt med ledigt utrymme runt motorn.</li> <li>•  Ett elektriskt fel har uppstått. Kontrollera de elektriska anslutningarna och kontrollera nätspänningen, den ska inte variera.</li> </ul>
Det finns ingen visning på användargränssnittet eller den externa styrenheten	<ul style="list-style-type: none"> <li>• Felaktig konfiguration av pumpadressen, kontrollera växelpositionen (se § "2.4   Ansluta användargränssnittet (beroende på modell)").</li> <li>•  Kontrollera kabeln för användargränssnittet.</li> </ul>
Användargränssnittet visar "PUMP NOT CONNECTED".	<ul style="list-style-type: none"> <li>•  Kontrollera kabeln för användargränssnittet.</li> <li>• Felaktig konfiguration av pumpadressen, kontrollera växelpositionen (se § "2.4   Ansluta användargränssnittet (beroende på modell)").</li> </ul>

Votre revendeur  
*Your retailer*

Modèle appareil  
*Appliance model*

Numéro de série  
*Serial number*


Pour plus d'informations, enregistrement produit et support client :  
*For more information, product registration and customer support:*

**[www.zodiac.com](http://www.zodiac.com)**

