



## Acessórios de limpeza SharkSeries

A elegância dos tubarões na sua piscina

## SharkSeries Cleaning Accessories

All the elegance of a shark in your swimming pool



## Acessórios de limpeza SharkSeries SharkSeries Cleaning Accessories

### Exclusividade e garantia na manutenção da sua piscina

Nasceu a **Shark<sup>™</sup>Series**, uma nova nova geração de acessórios para a manutenção da piscina.

De desenho exclusivo e inovador, a gama de acessórios **Shark<sup>™</sup>Series** caracteriza-se pela sua grande resistência e efectividade nas tarefas básicas da manutenção de uma piscina.

As diferentes partes do tubarão azul (barbatanas, focinho e brânquias) foram a inspiração no desenho dos nossos produtos, conseguindo integrá-los no ambiente aquático da piscina.

**Shark<sup>™</sup>Series** é composta por apanha folhas, dosificador de cloro, aspiradores manuais, termómetros, cabos telescópicos e duas importantes novidades, uma escova especial para a parede da piscina e da piscina e uma escova de canto com aspiração, para conseguir um acabamento perfeito. O necessário para manter a sua piscina limpa e em perfeito estado de forma prática e divertida.

Aposte em **Shark<sup>™</sup>Series** e utilize a sua escova de limpeza ou o seu apanha folhas como mais um elemento de decoração no seu jardim.



### Exclusivity and reliability guaranteed for your pool maintenance needs

Introducing **Shark<sup>™</sup>Series**, a new generation of pool maintenance accessories.

Featuring exclusive, cutting edge designs, the **Shark<sup>™</sup>Series** range of accessories stands out thanks to their strength and effectiveness in carrying out basic pool maintenance.

The various body parts of the blue shark (fins, jaws and gills) have been the source of inspiration in the design of these products, in keeping with the aquatic ambience of a swimming pool.

Our **Shark<sup>™</sup>Series** includes a leaf collector, chlorine dosifier, manual pool cleaner, thermometers and two important new additions: a special brush for cleaning the pool walls and a suction brush for pool corners, ensuring your pool is always in optimum condition. Everything you will ever need to keep your pool sparkling clean in a practical and fun way.

Choose **Shark<sup>™</sup>Series** and begin to see your pool cleaning brush and leaf collector as two more decorative elements in your garden.



### Elegantes e inovadores desenhos

Na gama **Shark<sup>™</sup>Series** a funcionalidade e eficácia estão reunidas com a imagem. O desenho inovador e um acabamento em cinzento tubarão transmitem elegância e são um distintivo de toda a gama.

### Aesthetically appealing, innovative design

With our **Shark<sup>™</sup>Series** range, functionality and efficiency have not meant the sacrifice of product image. The cutting edge design and shark grey finish give the whole range an elegance that sets them apart.



### Alta resistência e durabilidade

Os produtos **Shark<sup>™</sup>Series** são fabricados em materiais termoplásticos de grande robustez e resistentes aos raios UV.

### Great durability and robustness

**Shark<sup>™</sup>Series** products are manufactured from hard-wearing thermoplastic materials, which are also resistant to UV rays.



### Diversão na limpeza

**Shark<sup>™</sup>Series** ajudá-lo-à a converter a manutenção da piscina num momento divertido e prazeroso graças à sua leveza e facilidade de manutenção.

### Make cleaning fun

The **Shark<sup>™</sup>Series** will help you to make pool maintenance fun, thanks to their lightness and easy to handle design.

## Gama de produtos Shark<sup>)))</sup>Series

### The Shark<sup>)))</sup>Series Range of Products

#### Apanha folhas

Foram desenhados especificamente para a recolha de folhas ou outros elementos de fundo ou superfície da piscina. Estão fabricados em polipropileno cinzento tubarão. A malha, de poliéster, está soldada ao corpo do apanha folhas, o que nos assegura uma maior durabilidade.

**Modelo de superfície:** a sua forma alargada permite maximizar a superfície útil de recolha na linha de flutuação.

**Modelo de fundo:** a sua forma alargada na parte inferior maximiza a recolha de sujidade no fundo.

Modelo de superfície  
Surface Model



Modelo de fundo  
Bottom Model

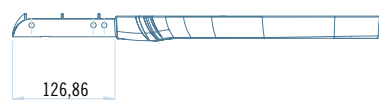
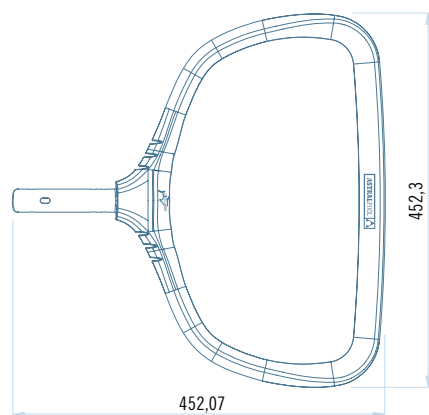
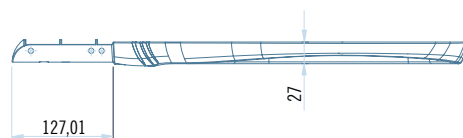
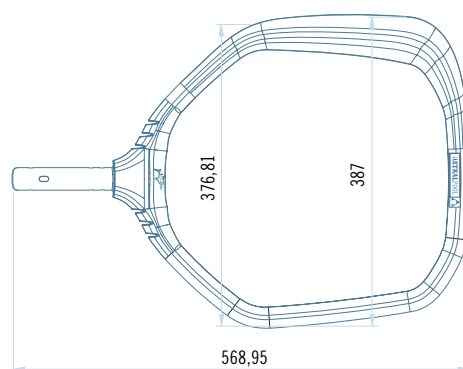


#### Leaf skimmers

Specifically designed to collect leaves and other materials from the bottom or surface of your pool. Manufactured from shark grey polypropylene. The polyester net is welded to the collector body, ensuring greater strength.

**Deep water model:** its long design maximises collection along the float line.

**Bottom model:** its wide base maximises collection potential for dirt along the pool bottom.



**SHARK<sup>)))</sup>SERIES**

Código / Code	Descrição / Description
36613	Surface model Modelo de superfície
36614	Deep water model Modelo de fundo

## Escovas

Proporcionam uma perfeita limpeza do fundo e das paredes da piscina. Estão fabricados em polipropileno cinzento tubarão e acabamento rugoso. As cordas são de polipropileno branco e azul.

**Escova de fundo:** ideal para limpar o fundo da piscina pelas suas grandes dimensões e forma especial.

**Escova de parede:** Reduziu-se o ângulo entre cordas e o cabo para fazer uma escova que se adapte à parede e permita limpá-la com menor esforço.

**Escova de esquina com aspiração:** especialmente desenhado para as esquinas, incorpora uma prática ligação à mangueira de aspiração.

## Brushes

Provide perfect pool bottom and wall cleaning. Manufactured from shark grey polypropylene with a rugged finish. The bristles are made from white and blue polypropylene.

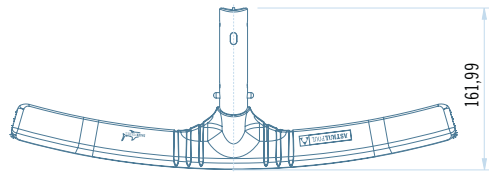
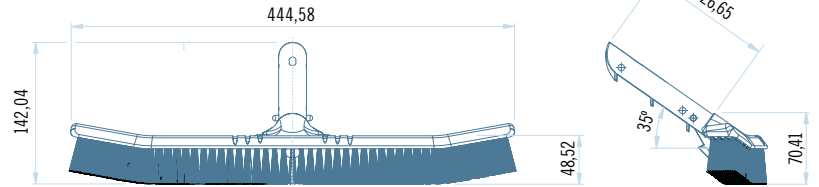
**Pool bottom brush:** ideal for cleaning pool bottoms, thanks to its large size and special design.

**Wall brush:** The angle between the bristles and the handle has been reduced in order to form a brush which adapts to the pool wall, allowing effort-free cleaning.

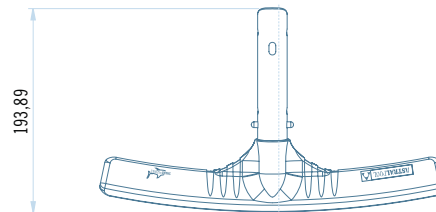
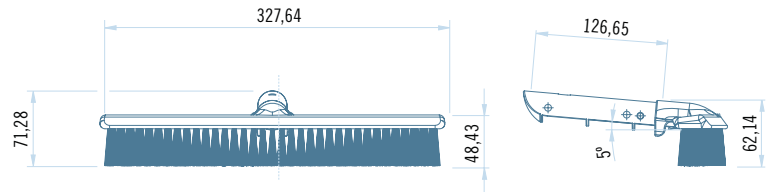
**Pool corner suction brush:** Especially designed for pool corners, this brush features a practical connection to a suction hose.



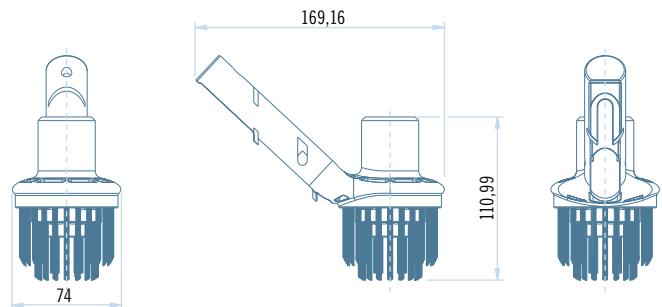
Modelo de fundo  
Bottom Model.



Modelo de parede  
Wall model



Modelo esquina  
Corner model



Code	Descrição / Description
36615	Bottom model Modelo de fundo
36616	Wall model Modelo parede
36617	Corner model Modelo esquina

## Gama de produtos Shark<sup>®</sup>Series

### The Shark<sup>®</sup>Series Range of Products

#### Aspirador Flexo

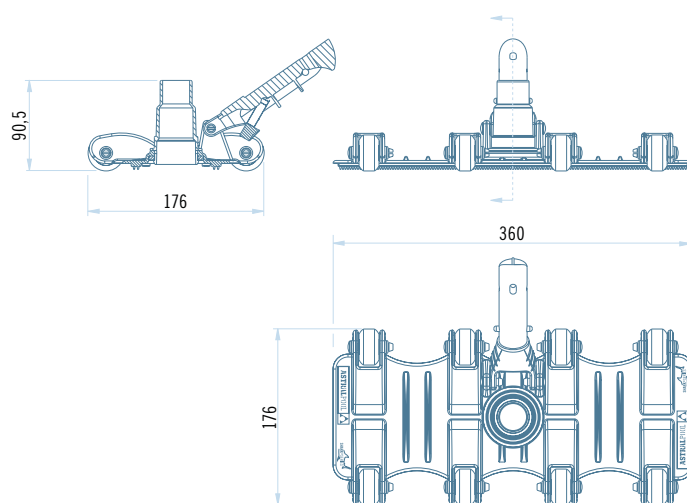
Produto ideal para a limpeza de pequenas partículas ou areia do fundo da piscina. É fabricado em polietileno (EVA) de alta resistência e está provido de uma ligação a mangueira com possibilidade de dois diâmetros (Ø 32-38 mm). Os pesos são sobreinjectados e a sua grande flexibilidade e peso permitem-lhe uma grande eficácia na limpeza do fundo da piscina.



Aspirador flexo. Código 36618  
Flexible pool cleaner. Code 36618

#### Flexible pool cleaner

The perfect product for cleaning small particles or sand from the bottom of your pool. Manufactured in hard-wearing polyethylene (EVA), this model features a hose connection with a choice of two diameters (Ø 32-38). Weight is injected (without caps) into the bottom cleaner, which, together with its great flexibility, ensures perfect pool bottom cleaning.



#### Aspirador triangular

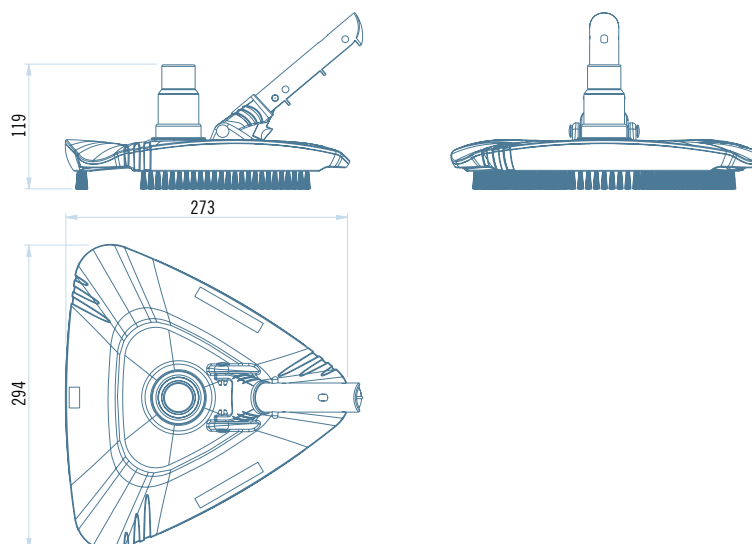
Fabricado em ABS e provido de uma ligação a mangueira com possibilidade de dois diâmetros (Ø 32 -38 mm). Possibilidade de fixação a mangueira telescópica através de sistema de clip ou parafuso. Escova em opropileno cor branca.



Aspirador triangular. Código 36619  
Triangular pool cleaner. Code 36619

#### Triangular pool cleaner

Manufactured in ABS, this model features a hose connection with a choice of two diameters (Ø 32-38). It can be fixed to a telescopic pole through wishbone or wing-nut fixing. The brush is made from white polypropylene.



## Aspirador oval

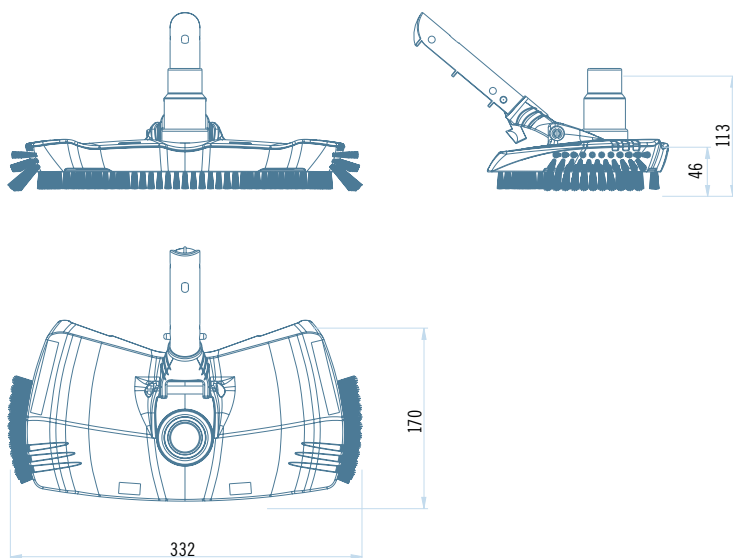
Fabricado em ABS e provido de uma ligação a mangueira com possibilidade de dois diâmetros (Ø 32-38 mm). Possibilidade de fixação a cabo telescópico através de sistema de clip ou parafuso. Escova em polipropileno cor branca.



Aspirador oval. Código 40997  
Oval pool cleaner. Code 40997

## Oval pool cleaner

Manufactured in ABS, this model features a hose connection with a choice of two diameters (Ø 32-38). It can be fixed to a telescopic pole through wishbone or wing-nut fixing. The brush is made from white polypropylene.



## Dosificador de cloro

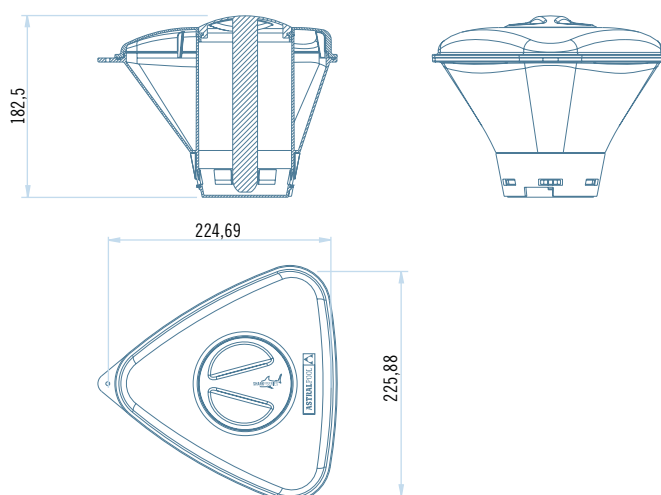
Permite a dosificação de cloro na piscina e uma fácil manipulação graças ao seu tampão ergonómico. Fabricado em polietileno de alto impacto, tem um acabamento cinzento tubarão mate.



Dosificador de cloro. Código 36620  
Chlorine dosifier. Code 36620

## Chlorine dosifier

Allows for easy to handle pool chlorine dosification thanks to its ergonomic cover. Made from high impact polystyrene, this model comes in a matte shark grey finish.



### Cabo telescópico ligação clip-parafuso

Fabricados em alumínio extrudado anodizado, ligação clip/parafuso. De 1,8 m a 3,6 m e de 2,4 m a 4,8 m.

### Telescopic pole wishbone or wing-nut fixing.

Made of anodized aluminium, with wing clip/nut fixing. From 1.8 m. to 3.6 m. and from 2.4 m. to 4.8 m.

### Cabo telescópico ligação clip-parafuso

Fabricados em alumínio extrudado anodizado, ligação clip/parafuso. De 2 m a 4 m e de 2,5 m a 5 m.

### Telescopic pole wishbone or wing-nut fixing

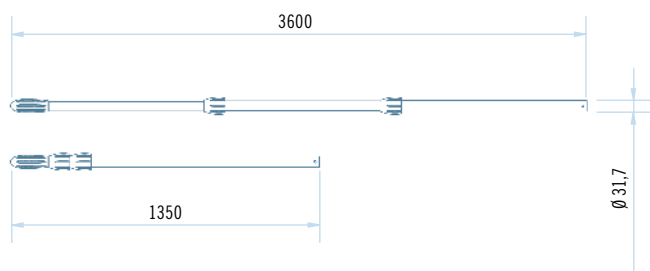
Made of anodized aluminium, with wing clip/nut fixing. From 2 m to 4 m and from 2.5 m to 5 m

### Cabo telescópico 3 peças de ligação clip-parafuso

Fabricados em alumínio extrudado anodizado, ligação clip/parafuso. De 1,35 m a 3,6 m.

### Telescopic pole wishbone or wing-nut fixing

Made of anodized aluminium, with wing clip/nut fixing. From 1.35 m. to 3.60 m.



Cabos telescópicos. Códigos 38422 e 38423

Telescopic poles. Codes 38422 and 38423



Cabos telescópicos. Códigos 38424 e 38425

Telescopic poles. Codes 38424 and 38425



Cabo telescópico. Códigos 38426

Telescopic poles. Code 38426

Permitem a montagem de toda a gama de acessórios Shark, tanto em sistema clip como parafuso indistintamente.

They can be used with the whole Shark Range, using either wing clip or nut fixings.





## Termómetros

Ambos os modelos incorporam um flutuador na parte superior e medem a temperatura exacta da água da piscina. A leitura realiza-se facilmente e sem necessidade de tirar o termómetro da água.

**Modelo analógico:** leitura da temperatura da água em °C e °F

**Modelo digital:** leitura da temperatura em °C ou °F através de um display LCD. Funcionamento através da energia solar

## Thermometers

Both models feature a float at the top of the thermometer, allowing for accurate pool water temperature measurement. Readings are easy to make, without the need to remove the thermometer from the water.

**Analogical Model:** measures water temperature in both °C and °F.

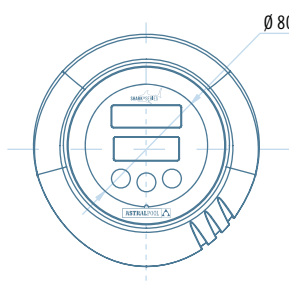
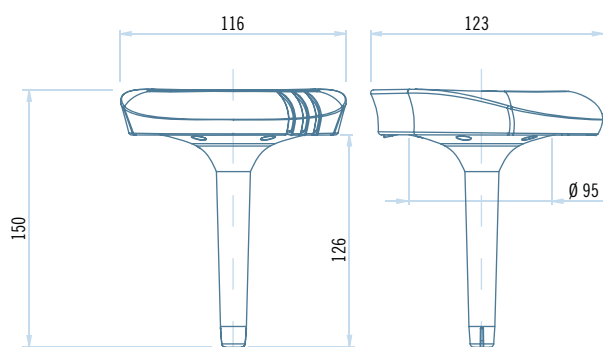
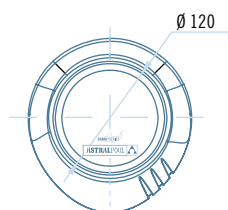
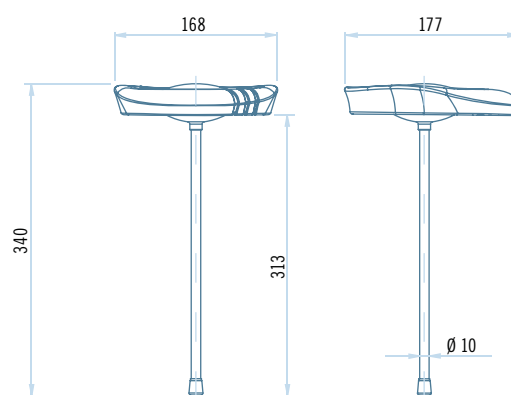
**Digital Model:** shows temperatures in both °C and °F through an LCD. Runs on solar power.



Termómetro analógico  
Analogue thermometer



Termómetro digital  
Digital thermometer



Código / Code	Descrição / Description
36622	Analogue thermometer Termómetro analógico
36621	Digital thermometer Termómetro digital



Reservamo-nos o direito de mudar total ou parcialmente as características dos nossos artigos ou o conteúdo deste documento sem aviso prévios.  
We reserve the right to change all or part of the features of the articles or contents of this document, without prior notice.

200.04.01



[www.astralpool.com](http://www.astralpool.com)