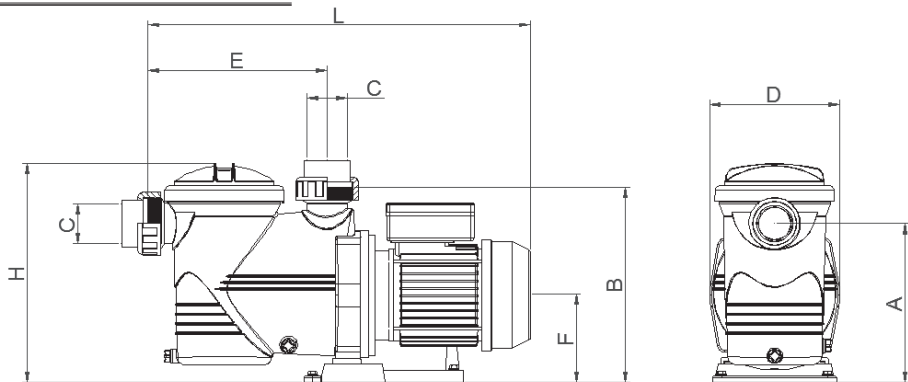


TECHNICAL CHARACTERISTICS
RENSEIGNEMENTS TECHNIQUES
CARACTERÍSTICAS TÉCNICAS
DATI TECNICI
TECHNISCHE ANGABEN
ΤΕΧΝΙΚΑ ΧΑΡΑΚΤΗΡΙΣΤΙΚΑ
ТЕХНИЧЕСКИЕ ХАРАКТЕРИСТИКИ
الخصائص التقنية



COD		POWER		H max	dBA	A	B	C	D	E	F	H	L
50 Hz.	60 Hz.	Kw	HP										
NI050M		0,37	1/2 II	12,50	67	250	312	Ø63	205	282	140	348	565
NI050T			1/2 III										
NI075M	NI075M60	0,55	3/4 II	13,10	67	250	312	Ø63	205	282	140	348	565
NI075M-O			3/4 II										
NI075T			3/4 III										
NI100M	NI100M60	0,75	1 II	16	73	250	312	Ø63	205	282	140	348	565
NI100M-O			1 II										
NI100T / NI100T-M			1 III										
NI150M		1,10	1,5 II	17	78	250	312	Ø63	205	282	140	348	590
NI150M-O			1,5 II										
NI150T / NI150T-M			1,5 III										
NI200M	NI200M60	1,50	2 II	18,30	78	250	312	Ø63	205	282	140	348	605
NI200M-O			2 II										
NI200T / NI200T-M			2 III										
NI300M		2,20	3 II	22	78	250	312	Ø63	205	282	140	348	625
NI300M-O			3 II										
NI300T / NI300T-M-O			3 III										

Cod. NIIML-0008 / Rev. 00

- We reserve the right to change all or part of the features of the articles or contents of this document, without prior notice.
- Nous nous réservons le droit de modifier totalement ou en partie les caractéristiques de nos articles ou le contenu de ce document sans préavis.
- Nos reservamos el derecho de cambiar total o parcialmente las características de nuestros artículos o contenido de este documento sin previo aviso.
- Ci riserviamo il diritto di cambiare totalmente o parzialmente le caratteristiche tecniche dei nostri prodotti ed il contenuto di questo documento senza nessun preavviso.
- Wir behalten uns das recht vor, die merkmale unserer produkte und den inhalt dieser beschreibung ohne vorherige unkündigung ganz oder teilweise zu ändern.
- Μπορούμε να αλλάξουμε εν όλω ή εν μέρει τα χαρακτηριστικά στα προϊόντα μας ή στο περιεχόμενο του παρόντος χωρίς προειδοποίηση.
- Мы оставляем за собой право изменять все или часть характеристик статей или содержания этого документа без предварительного уведомления.

— نحفظ بالحق في تغيير كل أو جزء من ميزات المنتجات أو محتويات هذه الوثيقة بدون إشعار مسبق.

NIAGARA NI MANUAL
MANUEL NIAGARA NI
MANUAL NIAGARA NI
MANUALE NIAGARA NI
HANDBUCH NIAGARA NI
NIAGARA NI ΕΓΧΕΙΡΙΔΙΟ
РУКОВОДСТВО NIAGARA NI

ةخضم لي لىد NIAGARA NI



SELF-PRIMING PUMPS FOR SWIMMING-POOLS
POMPES AUTO-AMORÇANTES POUR PISCINES
BOMBAS AUTOASPIRANTES PARA PISCINAS
POMPA AUTOADESCANTI PER PISCINE
SELBSTANSAUGENDE PUMPEN FÜR SCHWIMMBECKEN
ΑΥΤΟΜΑΤΕΣ ΑΝΤΛΙΕΣ ΓΙΑ ΠΙΣΙΝΕΣ
САМОЗАЛИВНЫЕ НАСОСЫ ДЛЯ БАССЕЙНОВ

مضخات ذاتية الملء لحمامات السباحة



NIAGARA NI

CODE:

**NI050MXXXXXX to NI300TXXXXXX / NI100T-MXXXXXX to NI300T-MXXXXXX
NI075M60XXXXXX to NI200M60XXXXXX / NI075M-O to NI300M-O / NI300T-M-O**

DECLARATION OF CONFORMITY / DÉCLARATION DE CONFORMITÉ / DECLARACIÓN DE CONFORMIDAD / DICHIARAZIONE DI CONFORMITÀ / KONFORMITÄTSEKTLÄRUNG / ΔΗΛΩΣΗ ΣΥΜΜΟΡΦΩΣΗΣ

- Declares under its responsibility that all the **NIAGARA NI, single-phase and three-phase** pumps manufactured since 31/01/2022, regardless of the serial number, are in compliance with:
 - 2006/42/EC Machine directive safety prescriptions
 - 2014/35/EU Low voltage directive
 - 2000/14/EC Noise emission directive
 - 2015/863/EU Amending Annex II of 2011/65/EU
 - EN 60335-1:2010/A1:2013/A2:2016
 - EN 60335-2-41:2012
 - EN 62233:2008 EMF measurement of home appliance (human exposure)
 - EN 50581:2012 / EN 63000:2018 RoHS III technical documentation
 - EN ISO 3744:2010 Acoustics
 - Measured sound power level: 67 / 73 / 78 dBA
 - Guaranteed sound power level: 67 / 73 / 78 dBA
- Déclare sous sa seule responsabilité que toutes les pompes modèle **NIAGARA NI, monophasées et triphasées** fabriquées à partir du 31/01/2022, indépendamment du numéro de série, sont conformes à:
 - Directive 2006/42/EC relative à la sécurité des machines
 - Directive 2014/35/EU relative aux équipements électriques destinés à être utilisés dans les limites de tension
 - Directive 2000/14/EC relative aux émissions sonores
 - Directive 2015/863/EU modifiant l'annexe II de la directive 2011/65/EU
 - EN 60335-1:2010/A1:2013/A2:2016
 - EN 60335-2-41:2012
 - EN 62233:2008 Mesures des champs EM des appareils électrodomestiques (en relation avec l'exposition humaine)
 - Normes EN 50581:2012 / EN 63000:2018 RoHS III relatives à la documentation technique
 - Norme EN ISO 3744:2010 relative à l'acoustique
 - Niveau de puissance acoustique mesuré: 67 / 73 / 78 dBA
 - Niveau de puissance acoustique garanti: 67 / 73 / 78 dBA
- Declara bajo su única responsabilidad que todas las bombas del tipo **NIAGARA NI, monofásicas y trifásicas** producidas a partir del 31/01/2022, independientemente del número de serie, son conformes con:
 - Directiva 2006/42/CE de seguridad de máquinas
 - Directiva 2014/35/EU de equipos de baja tensión
 - Directiva 2000/14/CE de emisión sonora
 - 2015/863/EU que modifica el Anexo II de 2011/65/EU
 - EN 60335-1:2010/A1:2013/A2:2016
 - EN 60335-2-41:2012
 - EN 62233:2008 Medida CEM de electrodomésticos (exposición humana)
 - EN 50581:2012 / EN 63000:2018 RoHS III documentación técnica
 - EN ISO 3744:2010 Acústica
 - Nivel de potencia acústica medida: 67 / 73 / 78 dBA
 - Nivel de potencia acústica garantizado: 67 / 73 / 78 dBA
- Dichiaro sotto la propria responsabilità che tutte le pompe **NIAGARA NI, monofase e trifase** prodotte a partire dal 31/01/2022, indipendentemente dal numero di serie, sono conformi a:
 - Direttiva sulla sicurezza delle macchine 2006/42/CE
 - Direttiva sulla bassa tensione 2014/35/EU
 - Direttiva sulle emissioni sonore 2000/14/CE
 - 2015/863/EU che modifica l'Allegato II di 2011/65/EU
 - EN 60335-1:2010/A1:2013/A2:2016
 - EN 60335-2-41:2012
 - EN 62233:2008 Misurazione dei CEM di apparecchi domestici (esposizione umana)
 - EN 50581:2012 / EN 63000:2018 RoHS III Documentazione tecnica
 - EN ISO 3744:2010 Acustica
 - Livello di potenza acustica misurata: 67 / 73 / 78 dBA
 - Livello di potenza acustica garantito: 67 / 73 / 78 dBA
- Erklärt auf ihre eigene Verantwortung, dass alle Pumpen des Typs **NIAGARA NI, Einphasig und Dreiphasig**, die ab 31/01/2022, produziert wurden, unabhängig von der Seriennummer, konform sind mit:
 - Maschinenrichtlinie 2006/42/EG
 - Niederspannungsrichtlinie 2014/35/EU
 - Richtlinie 2000/14/EG über Geräuschemissionen.
 - 2015/863/EU zur Änderung von Anhang II von 2011/65/EU
 - EN 60335-1:2010/A1:2013/A2:2016
 - EN 60335-2-41:2012
 - EN 62233:2008 Messung der EMF von Haushaltgeräten (Exposition von Personen)
 - EN 50581:2012 / EN IEC 63000:2018 RoHS III Technische Dokumentation
 - EN ISO 3744:2010 Akustik
 - Gemessener Schallleistungspegel: 67 / 73 / 78 dBA
 - Garantierter Schallleistungspegel: 67 / 73 / 78 dBA
- Δηλώνει, με αποκλειστική του ευθύνη ότι όλες οι αντλίες τύπου **NIAGARA NI, μονοφασικές και τριφασικές**, κατασκευασμένες από τις 31/01/2022, ανεξάρτητα από τους αριθμούς σειράς, πληρούν τα páρα κάτω:
 - Οδηγία 2006/42/ΕΚ σχετικά με την ασφάλεια μηχανημάτων
 - Οδηγία 2014/35/ΕΚ περί χαμηλής τάσης
 - Οδηγία 2000/14/ΕΚ σχετικά με την εκπομπή θορύβου
 - 2015/863/ΕΕ που τροποποιεί το Παράρτημα II του 2011/65/ΕΕ
 - Οδηγία EN 60335-1:2010/A1:2013/A2:2016
 - Οδηγία EN 60335-2-41/2012
 - Οδηγία EN 62233:2008 σχετικά με την μέτρηση έκθεσης σε ηλεκτρομαγνητικά πεδία των ηλεκτρικών συσκευών (έκθεση του ανθρώπου)
 - EN 50581:2012/EN 63000:2018 RoHS III Τεχνικά έγγραφα
 - EN ISO 3744:2010 Ακουστική
 - Μετρούμενες στάθμες ακουστικής ισχύος: 67 / 73 / 78 dBA
 - Εγγυημένη στάθμη ακουστικής ισχύος: 67 / 73 / 78 dBA

Signed the present conformity evidence / Signe la présente déclaration / Firma la presente declaración / Firma la seguente dichiarazione / Unterzeichnet diese Erklärung / Υπογράφει την παρούσα δήλωση

Polinyà, 31/01/2022

Signature / Firma / Unterschrift / Assinatura

Josep Pausas Ginesta, Managing Director of **Inquide, S.A.U.**

CODE:

**NI050MXXXXXX to NI300TXXXXXX / NI100T-MXXXXXX to NI300T-MXXXXXX
NI075M60XXXXXX to NI200M60XXXXXX / NI075M-O to NI300M-O / NI300T-M-O**

ΔΕΚΛΑΡΑЦИЯ СООТВЕТСТВИЯ / دليل المطابقة

- Производитель заявляет и берет под свою ответственность, что все **однофазные и трехфазные** насосы **NIAGARA NI**, произведенные с 31/01/2022, независимо от серийного номера, соответствуют:
 - Директиве о безопасности машин и оборудования 2006/42/EC.
 - Директиве 2014/35/EU по низковольтному оборудованию
 - Директиве 2000/14/EC по эмиссии шума
 - 2015/863/EU с поправками к Приложению II от 2011/65/EU
 - EN 60335-1:2010/A1:2013/A2:2016
 - EN 60335-2-41:2012
 - EN 62233:2008 Методы измерений электромагнитных полей, создаваемых бытовыми приборами, в части их воздействия на человека
 - EN 50581:2012 / EN 63000:2018 Технической документации RoHS III
 - EN ISO 3744:2010 Акустика
 - Измеренный уровень звуковой мощности: 67 / 73 / 78 дБ
 - Гарантированный уровень звуковой мощности: 67 / 73 / 78 дБ
- تعلن، على مسؤوليتها وحدها، جميع المضخات من النوع: **NIAGARA NI**، أحادية الطور وثلاث مراحل، مصنوعة منذ 31/01/2022، بأرقام تسلسلية مختلفة، يلتقون ما يلي:
 - توجيه سلامة المحرك 2006/42/EC.
 - توجيه معدات الجهد المنخفض 2014/35/EU.
 - توجيه نقل الصوت 2000/14/EC.
 - 2015/863/EU تعديل الاتحاد الأوروبي للملحق الثاني لعام 2011/65/EU الاتحاد الأوروبي.
 - EN 60335-1:2010/A1:2013/A2:2016
 - EN 60335-2-41:2012
 - EN 62233:2008 EMF قياس التوافق الكهرومغناطيسي للأجهزة المنزلية.
 - EN 50581:2012 / EN 63000:2018 الوثائق الفنية RoHS III
 - EN ISO 3744:2010 Acoustics
 - مستوى قوة الصوت المقاس: 67 / 73 / 78 ديسيبل
 - مستوى طاقة صوت مضمون: 67 / 73 / 78 ديسيبل

Подпишите это заявление / التوقيع على دليل المطابقة الحلى /

Polinyà, 31/01/2022

Signature / Firma/ Unterschrift / Assinatura

Josep Pausas Ginesta, Managing Director of **Inquide, S.A.U.**