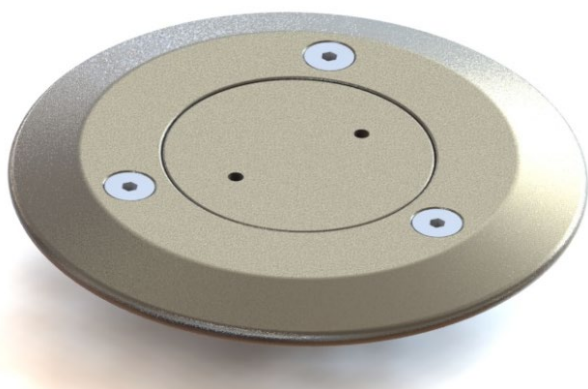


EMBELLECEDOR INOX BOQUILLA COD.00332 69172

SS FRONT PLATE NOZZLE COD.00332 69172



Embellecedor fabricado en acero inoxidable AISI-316L para boquillas de aspiración en ABS. Compatible con los códigos de boquilla 56499, 00330 y 00332.

La combinación de este embellecedor con los códigos ABS, da como resultado una boquilla de aspiración. Para piscinas con liner.

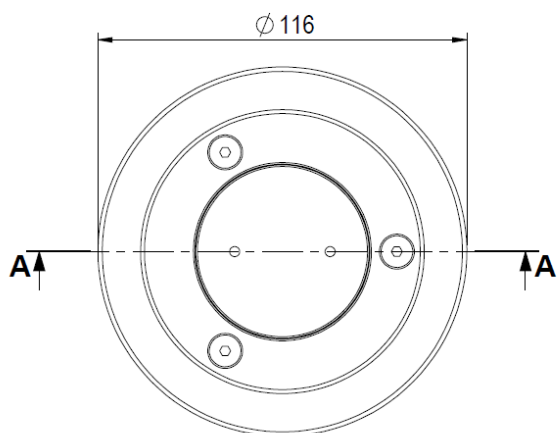
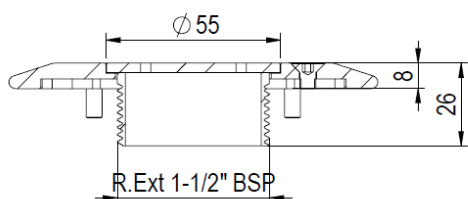
Incluye brida, juntas y tornillería.

Front plate entirely made of AISI-316L stainless Steel for ABS suction inlets.

Compatible with inlets codes 56499, 00330 and 00332. Combining this new embellisher with ABS codes you will get a suction inlet.

Installation in pools with liner.

Includes flange, gaskets and screws.



Código

69172

Características técnicas

Fabricada en AISI-316L

Tornillería fijación en A4

Acabado pulido

Piscinas liner

Code

69172

Technical characteristics

Made of AISI-316L

Fastening screws A4

Pickled Steel

Liner pools

EMBELLECEDOR INOX BOQUILLA SS FRONT PLATE NOZZLE

LÓGISTICA | LOGISTICS

EMBALAJE Y PALETIZADO | PACKAGING AND
PALLETIZING



Código	Code		69172
Caja	Box	cm	16 x 12,5 x 8cm
Unidades caja	Units box		1
Peso caja	Weight box	kg	0,41 kg
Palet	Pallet	cm	120 x 100 x 147 cm
Unidades palet	Units pallet		648
Peso palet	Weight pallet	kg	266 kg
Volumen	Volume	m ³	1,764 m ³

