

**'16**  
NOVEDAD  
NEW

## CARACTÉRISTIQUES TECHNIQUES TECHNICAL CHARACTERISTICS



- ▼ Ce trop-plein est compatible avec tout type de fontaine. Il est idéal pour maintenir le niveau d'eau toujours stable et ne pas provoquer d'inondations. Il est disponible dans deux modèles différents, selon la surface de la fontaine. Les deux modèles sont fabriqués en acier inoxydable AISI 316 pour garantir une grande protection contre l'oxydation et les intempéries.

This overflow is suitable for any type of fountain. It is ideal for keeping the water level stable at all times and avoiding flooding.

It is available in two different models, depending on the surface of the fountain. Both models are made of AISI 316 stainless steel to ensure high protection against rust and weathering..

OVERFLOW			
Code / Code:		66612	66613
Dimensions (L x l x H) [mm]	Dimensions (L x W x H) [mm]	200 x 145 x 96	250 x 183 x 96
Connexion	Connection	2" G	3" G
Matériau	Material	Stainless Steel 316	Stainless Steel 316

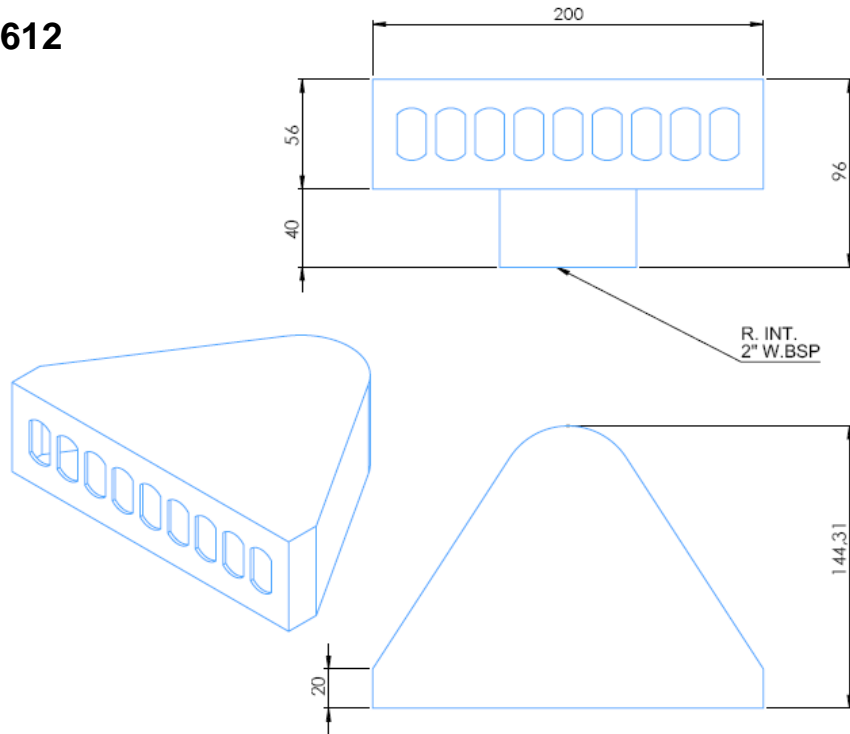
Nos reservamos el derecho de cambiar total o parcialmente las características de nuestros artículos o contenido de este documento, sin previo aviso.

We reserve the right to change all or part of the features of the articles or contents of this document, without prior notice.

## DIMENSIONS DIMENSIONS

Code / Code:

**66612**



**66613**

