



## Proyector LumiPlus Mini V3 para piscina de hormigón

El proyector LumiPlus Mini V3 es un proyector subacuático de dimensiones reducidas totalmente fabricado en plástico de alta calidad.

Disponibles en luz de color blanco frío, blanco cálido y multicolor RGB.

Las versiones multicolor son compatibles con los controles ECO, TOP, LumiPlus LED App, ModBUS (Connect) y DMX (consultar códigos).

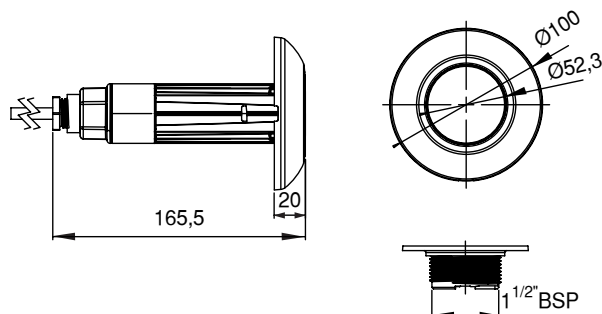
Se puede escoger entre dos tipos de embellecedor: blanco y efecto de acero inoxidable.

Hay tres versiones de este proyector: piscina de hormigón, piscina prefabricada y SPA.



### CARACTERÍSTICAS TÉCNICAS

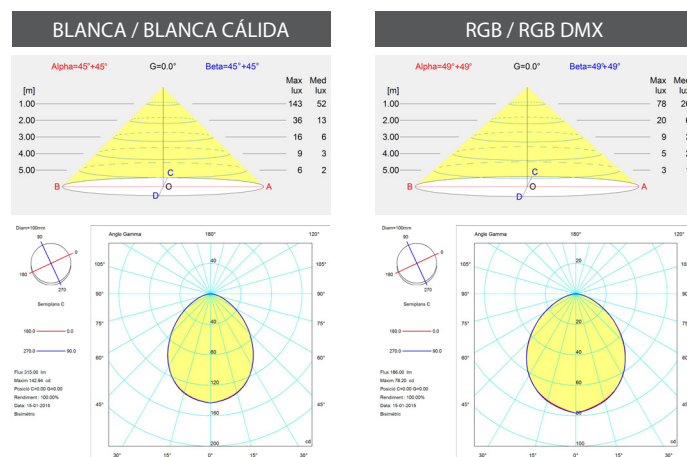
VOLTAJE:	12V AC (24V DC versión DMX)
FRECUENCIA:	50/60Hz
VIDA ÚTIL:	L70-50.000h
TEMPERATURA MÁX. AGUA:	40°C
PROFUNDIDAD MÁX. INSTALACIÓN:	2m.
VALORES MÁXIMOS DE TRATAMIENTO DEL AGUA:	Cloro: 2 mg/l Bromo: 5 mg/l Electrólisis de sal (Na Cl): 6 g/l El Ph del agua de la piscina: 7,2 y 7,6
CABLE:	2,5m. H07RN-F 2x1mm <sup>2</sup>
MATERIALES:	Cuerpo Poliamida Embellecedor ABS IMD
ACCESORIOS Y NICHOS COMPATIBLES	53956, 35418, 35421, 62395



\*medidas en mm.

	59971	59972	59979	59979WW	59980	59980WW	59975	59976
MATERIAL EMBELLECEDOR	ABS blanco	ABS +IMD efecto Inox	ABS blanco	ABS blanco	ABS +IMD efecto Inox	ABS blanco	ABS blanco	ABS +IMD efecto Inox
TIPO DE LUZ	RGB	RGB	BLANCA	BLANCA CÁLIDA	BLANCA	BLANCA CÁLIDA	RGB DMX	RGB DMX
POTENCIA	4 W	4 W	4 W	4 W	4 W	4 W	4 W	4 W
CONSUMO	7 VA	7 VA	6 VA	6 VA	6 VA	6 VA	4 VA	4 VA
FLUJO LUMINOSO	186 lm	186 lm	315 lm	315 lm	315 lm	315 lm	186 lm	186 lm
VOLTAJE	12V AC	12V AC	12V AC	12V AC	12V AC	12V AC	24V DC	24V DC
TEMP. DE COLOR	-	-	5.700 K	3.000 K	5.700 K	3.000 K	-	-
CRI >	-	-	70	80	70	80	-	-
EFICIENCIA LUMINOSA	46,5 lm/W	46,5 lm/W	78,75 lm/W	78,75 lm/W	78,75 lm/W	78,75 lm/W	46,5 lm/W	46,5 lm/W
ÁNGULO DE FLUJO	36°	36°	36°	36°	36°	36°	36°	36°
ÓPTICA	Wide	Wide	Wide	Wide	Wide	Wide	Wide	Wide
PROTECCIÓN TÉRMICA	Intermitencia	Intermitencia	No	No	No	No	Auto regulación	Auto regulación
CLASE ENERGÉTICA Según UE 2019/2015								
INSTALACIÓN EN AGUA SALADA	Si	Si	Si	Si	Si	Si	Si	Si
SISTEMAS DE CONTROL COMPATIBLES	32458, 27818, 41988, 59131, 57434	32458, 27818, 41988, 59131, 57434	ON/OFF	ON/OFF	ON/OFF	ON/OFF	52142, 74099, 74100	52142, 74099, 74100

## FOTOMETRÍAS



## EMBALAJE Y PALETIZADO

Volumen / Caja unitaria (m <sup>3</sup> )	0,002
Peso / Caja unitaria (Kg)	0,65
Unidades / Caja standard	4
Volumen / Caja standard (m <sup>3</sup> )	0,012
Peso / Caja standard (Kg)	2,77
Unidades / Palet	720
Volumen / Palet (m <sup>3</sup> )	2,772
Peso / Palet (Kg)	480

