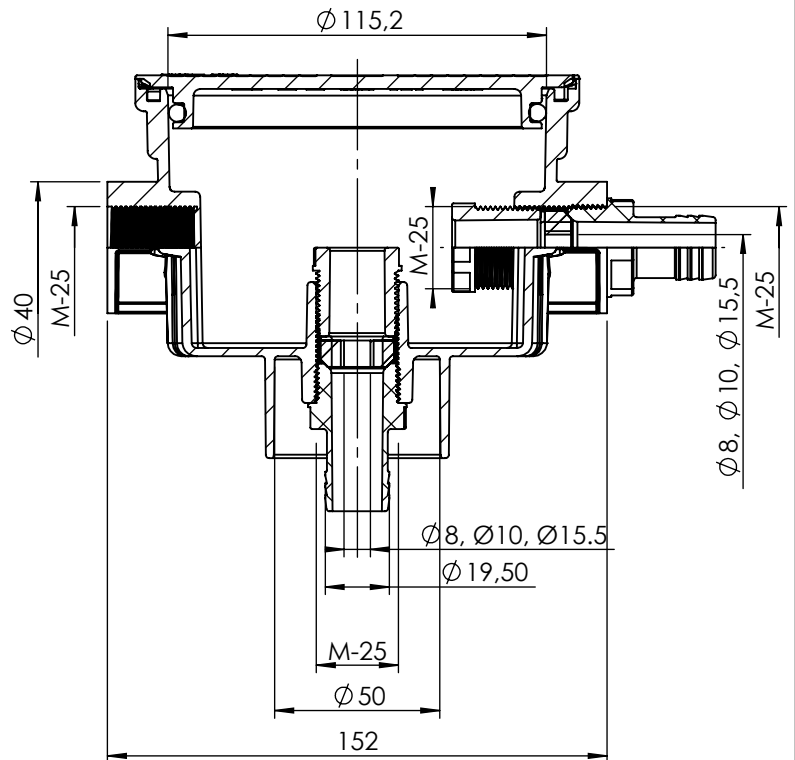
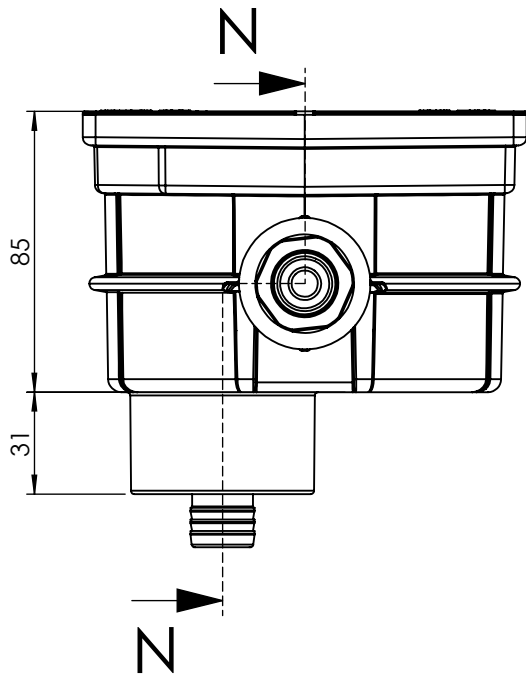
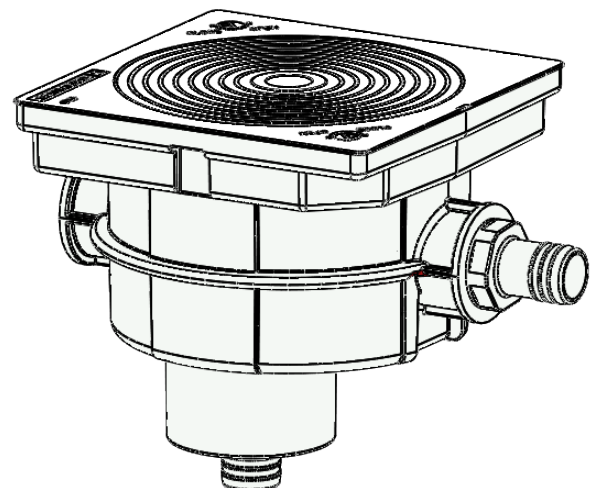
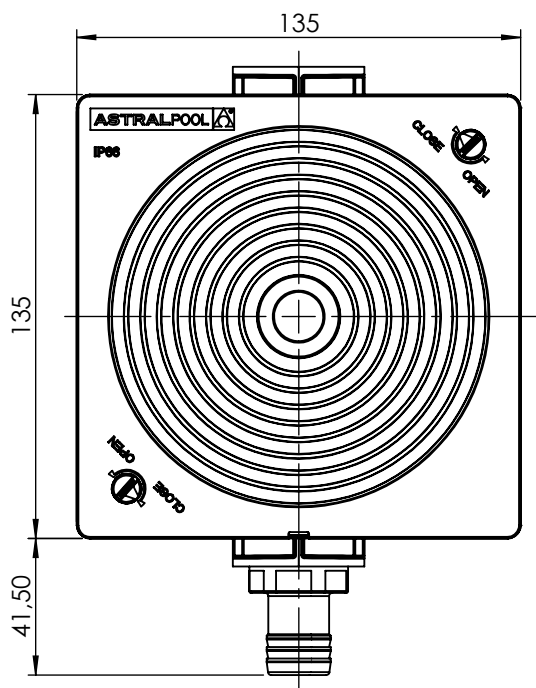


CODIGO / CODE: 75972
DESCRIPCION: CAJA DE CONEXIÓN
DESCRIPTION: CONNECTION BOX



SECCIÓN N-N



Nota: Unidades en mm
Note: Units in mm