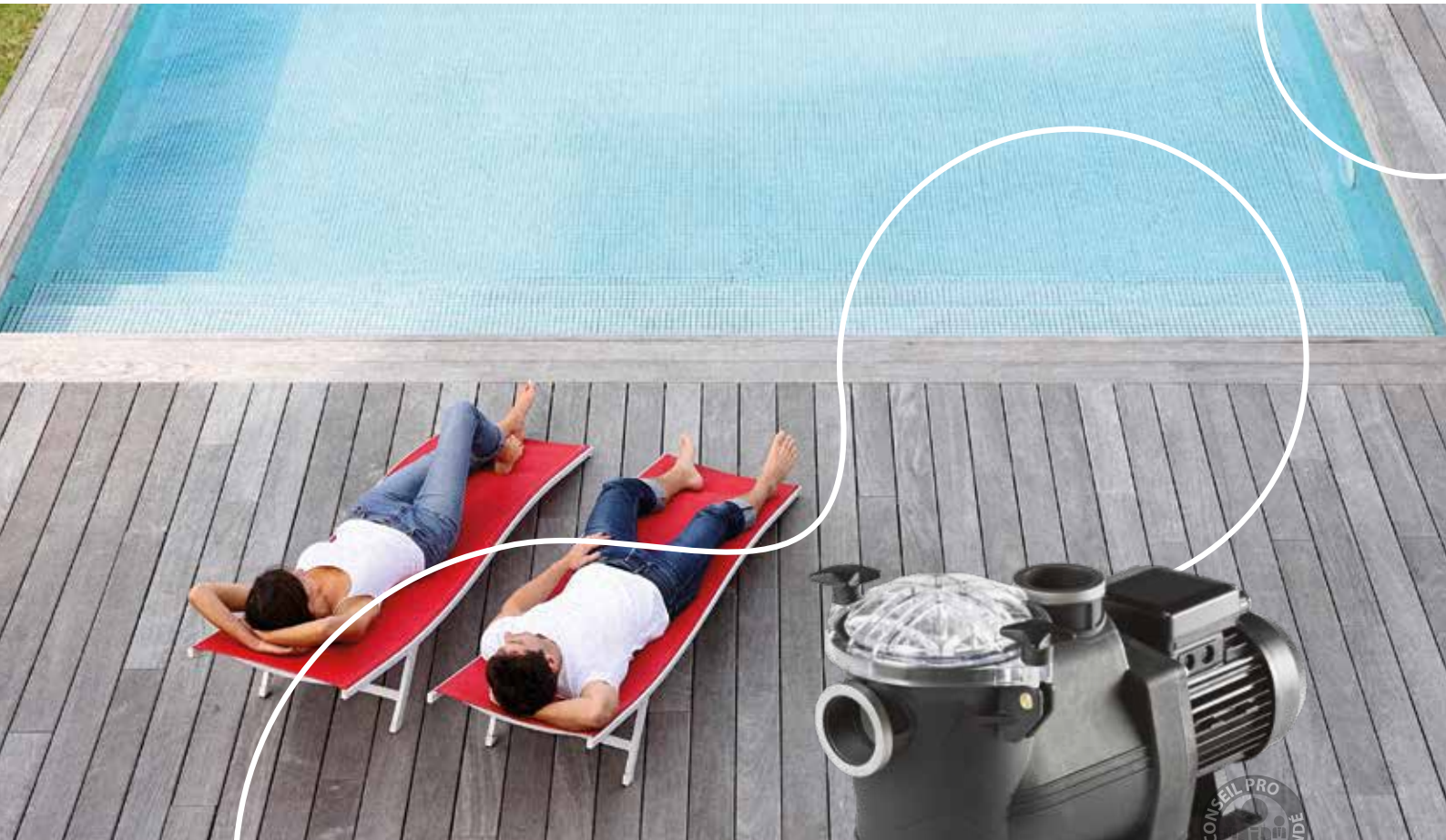


# NEW EUROPA

POMPE AUTO-AMORÇANTE



- Large choix de puissance de 0,5 CV à 3 CV monophasée & triphasée
- Fabriquée en Europe
- Silence absolu

**2** ANS  
GARANTIE



**FLUIDRA**

## NEW EUROPA

### POMPE AUTO-AMORÇANTE

Fabriqué en polypropylène renforcé avec fibre de verre  
Turbine et diffuseur en Noryl avec arbre en acier inoxydable AISI316L

Couvercle polycarbonate.

Moteur fermé avec protection IP-55

Compatible électrolyse au sel

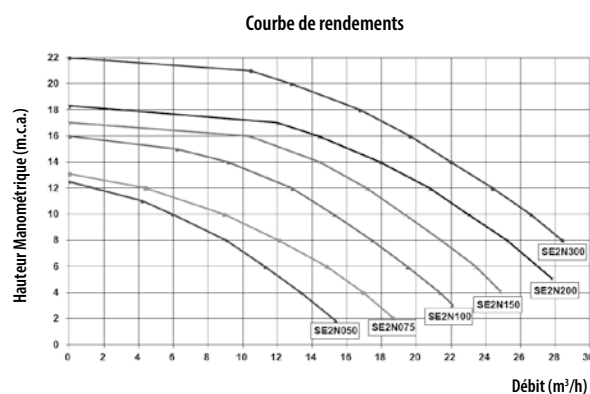
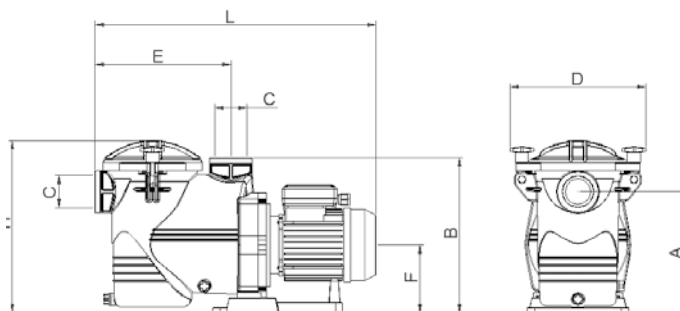
Connexions renforcées 2"

Une qualité de fabrication européenne



Les matériaux de qualité utilisés pour sa fabrication en font une pompe très appréciée pour sa résistance et son efficacité. Elle dispose d'un préfiltre de grande capacité (4L) qui retient les principaux débris et garantit un maximum de passage d'eau. Un couvercle transparent en polycarbonate permet de contrôler le niveau de propreté du filtre, équipé d'un système de fermeture avec manette de serrage pour plus de simplicité. Son moteur fermé offre un silence de fonctionnement particulièrement appréciable.

| Dimensions (mm) |      |     |     |    |     |     |     |     |     |
|-----------------|------|-----|-----|----|-----|-----|-----|-----|-----|
| CV              | kW   | A   | B   | C  | D   | E   | F   | H   | L   |
| 0,5             | 0,37 | 235 | 300 | 2" | 290 | 264 | 132 | 335 | 545 |
| 0,75            | 0,55 | 235 | 300 | 2" | 290 | 264 | 132 | 335 | 545 |
| 1               | 0,75 | 235 | 300 | 2" | 290 | 264 | 132 | 335 | 545 |
| 1,5             | 1,10 | 235 | 300 | 2" | 290 | 264 | 132 | 335 | 570 |
| 2               | 1,50 | 235 | 300 | 2" | 290 | 264 | 132 | 335 | 585 |
| 3               | 2,20 | 235 | 300 | 2" | 290 | 264 | 132 | 335 | 605 |



| NEW EUROPA |      | Débit m³/h | Code           | Poids (kg) |
|------------|------|------------|----------------|------------|
| 0,5 CV     | MONO | 6          | SE2N050MFLDFRA | 11.0       |
| 0,75 CV    | MONO | 9.5        | SE2N075MFLDFRA | 11.5       |
| 1 CV       | MONO | 15.5       | SE2N100MFLDFRA | 12.2       |
| 1,5 CV     | MONO | 19         | SE2N150MFLDFRA | 14.5       |
| 2 CV       | MONO | 23         | SE2N200MFLDFRA | 17.3       |
| 0,5 CV     | TRI  | 6          | SE2N050TFLDFRA | 11.0       |
| 0,75 CV    | TRI  | 9.5        | SE2N075TFLDFRA | 11.5       |
| 1 CV       | TRI  | 15.5       | SE2N100TFLDFRA | 12.2       |
| 1,5 CV     | TRI  | 19         | SE2N150TFLDFRA | 14.5       |
| 2 CV       | TRI  | 23         | SE2N200TFLDFRA | 17.3       |
| 3 CV       | TRI  | 27         | SE2N300TFLDFRA | 19.0       |

**BON A SAVOIR**  
La pompe NEW EUROPA s'installe en lieu et place des modèles antérieurs EUROPA.