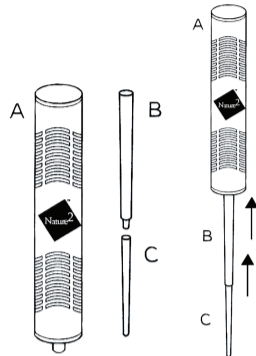


1. Caractéristiques techniques

Volume d'eau traité	jusqu'à 4m ³
Durée de vie	4 mois
Dimensions	16,3 x 3,2 cm
Durée d'activation	4h/jour au minimum
Débit	tout débit
Type de filtre	à aspiration ou à pression

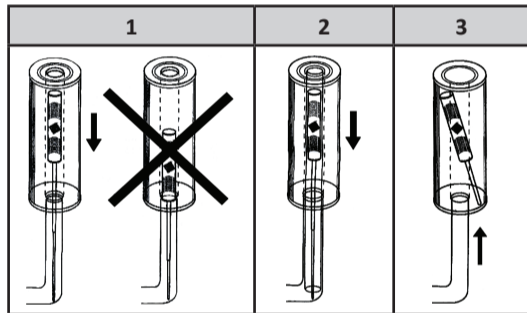
⚠ La cartouche Nature² Spa ne doit pas être utilisée avec des produits contenant du brome, du bromure de sodium ou des biguanides. Si ces produits sont utilisés, il est impératif de vider entièrement le Spa et de le remplir avec de l'eau neuve.

2. Assemblage



3. Installation

- Les tiges de maintien peuvent être coupées pour bien positionner la cartouche.
- La cartouche Nature² Spa doit toujours être au minimum à 2,5 cm au dessus de la base du filtre afin d'éviter de bloquer le débit d'eau.
- 1 : sommet ouvert : glisser la cartouche par le sommet. La positionner dans la moitié supérieure du filtre.
- 2 : sommet ouvert avec conduit vertical : glisser la cartouche par le sommet. La positionner dans la moitié supérieure du filtre pour faciliter le retrait.
- 3 : sommet fermé : glisser la cartouche par le bas du filtre. La placer en diagonale pour qu'elle prenne appui à l'intérieur du filtre.



4. Utilisation

Mise en service de la cartouche	
Vidanger le Spa et le remplir d'eau neuve. Equilibrer l'eau selon les recommandations du fabricant. Faire un traitement choc initial en ajoutant 1 cuillère à soupe et 1/2 (soit 24g) de dichloro par m ³ d'eau.	

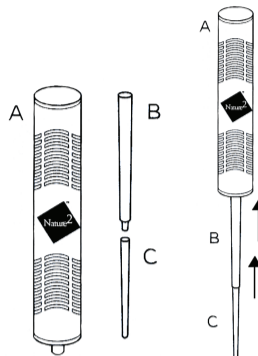
Avant chaque utilisation	
Ozone	Aucun traitement particulier.
Monopersulfate de potassium	Ajouter 1 cuillère à soupe (soit 16g) de monopersulfate de potassium par m ³ d'eau.
Dichloro	Ajouter 1/3 cuillère à café (soit 2g) de dichloro par m ³ d'eau.
Une fois par semaine	
Vérifier le pH et le taux d'alcalinité totale (TAC).	
Ozone	Ajuster l'intensité de fonctionnement de votre ozonateur.
Monopersulfate de potassium	Ajouter 3 cuillères à soupe (soit 48g) de monopersulfate de potassium par m ³ d'eau.
Dichloro	Ajouter 1 cuillère à café (soit 6g) de dichloro par m ³ d'eau.
Tous les 4 mois	
Vidanger le Spa et le remplir d'eau neuve. Remplacer la cartouche Nature ² Spa. Procéder à la mise en service.	
Si l'eau devient trouble	
Faire un traitement choc au chlore (1 cuillère à soupe et 1/2 (soit 24g) de dichloro par m ³ d'eau).	
Ozone	Augmenter la production d'ozone.

1. Technical specifications

Volume of water processed	up to 4m ³
Lifespan	4 months
Dimensions	16.3 x 3.2 cm
Operating time	4h/day minimum
Flow	all flow
Filter type	suction or pressure

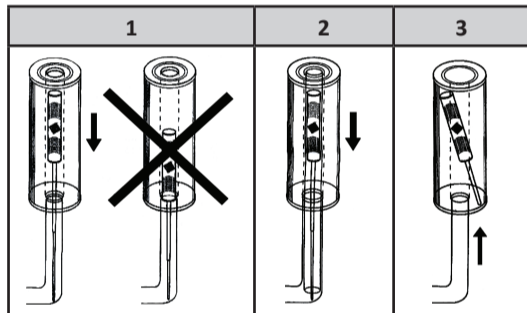
⚠ The Nature² cartridge for Spas must NOT be used with products containing bromine, sodium bromine or biguanides. If such products have been used, it is essential that you empty the Spa completely and fill it again with fresh water.

2. Assembly



3. Installation

- The support rods can be cut to help adjust the cartridge for the best fit.
- The Nature² Spa cartridge must always be at least 2.5 cm above the base of the filter so as to avoid blocking the water flow.
- 1 : Top open: slide the cartridge in through the top. Position it in the top half of the filter.
- 2 : Top open with vertical pipe: slide the cartridge in through the top. Position it in the top of filter to facilitate the removal.
- 3 : Top closed: slide the cartridge in through the bottom of the filter. Position it diagonally so that it is supported by the inside of the filter.



4. Use

Before first use	
Drain the Spa and fill it with fresh water. Balance the water in accordance with the manufacturer's recommendations. Carry out an initial shock chlorination treatment adding one tablespoon 1/2 (24g) of dichloro per m ³ of water.	

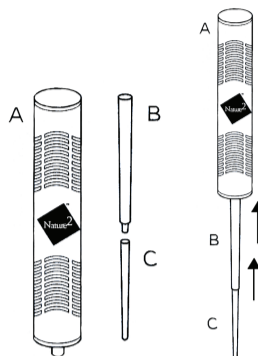
Before each use	
Ozone	No particular treatment required.
Potassium monopersulfate	Add 1 tablespoon (16g) of potassium monopersulfate per m ³ of water.
Dichloro	Add 1/3 tablespoon (2g) of dichloro per m ³ of water.
Once a week	
Check the pH level and total alkalinity (TAC).	
Ozone	Adjust the intensity of your ozonator.
Potassium monopersulfate	Add 3 tablespoons (48g) of potassium monopersulfate per m ³ of water.
Dichloro	Add 1 tablespoon (6g) of dichloro per m ³ of water.
Every 4 months	
Drain the Spa and fill it with fresh water. Replace the Nature ² Spa cartridge. Repeat the steps under "before first use".	
If the water becomes cloudy	
Apply a shock chlorination treatment (1 tablespoon 1/2 (24g) of dichloro per m ³ of water)	
Ozone	Increase ozone production

1. Technische Eigenschaften

Behandelte Wassermenge	bis 4m ³
Wirkungsdauer	4 Monate
Abmessungen	16,3 x 3,2 cm
Zuschaltdauer	4St/Tag Mindestens
Durchflußmenge	alle Durchflussmengen
Filtertyp	Ansaug- oder Druckfiltern

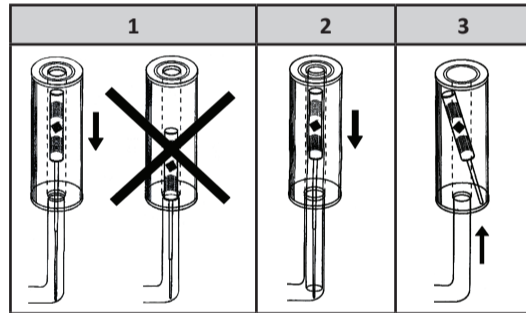
⚠ Nature² Kartusche darf niemals zusammen mit Produkten eingesetzt werden, die Brom, Natriumbromid oder Biguanide enthalten. Falls solche Produkte eingesetzt werden, muß das Spa unbedingt geleert und mit frischem Wasser gefüllt werden.

2. Montage



3. Aufstellung

- Die Rohrhülsen können zur richtigen Positionierung der Kartusche entsprechend abgeschnitten werden.
- Die Nature² Spa Kartusche muß sich immer mindestens 2,5 cm über dem Filterboden befinden, um das Wasser nicht am Durchströmen zu hindern.
- 1 : Offenes Oberteil: Die Kartusche durch das Oberteil einschieben, und in der oberen Hälfte des Filters positionieren.
- 2 : Offenes Oberteil mit senkrechtem Innenrohr: die Kartusche durch das Oberteil einschieben. Sie in der oberen Hälfte des Filters positionieren, um das spätere Entfernen zu erleichtern.
- 3 : Geschlossenes Oberteil: Die Kartusche von unten in den Filter schieben. Sie wird diagonal angeordnet, um im Inneren des Filters anzuliegen.



4. Betrieb

Inbetriebnahme der Patrone	
Das Spa leeren und mit frischem Wasser füllen. Gleichgewicht des Wassers unter Beachtung der Angaben des Herstellers herstellen. Stoßchlorung durchführen: ein Esslöffel 1/2 (24g) Dichlor pro m ³ .	

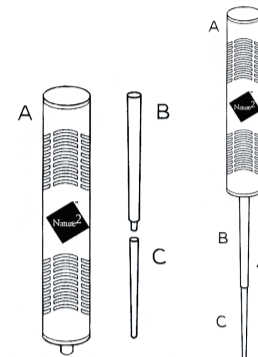
Vor jedem Gebrauch	
Ozon	Keine besondere Behandlung.
Kaliummonopersulfat	1 Esslöffel (16g) Kaliummonopersulfat pro m ³ Wasser zusetzen.
Dichlor	1/3 (2g) Teelöffel Dichlor auf 1m ³ Wasser.
Ein Mal wöchentlich	
Den pH-Wert und die Gesamtalkalinität (TAC) überprüfen.	
Ozon	Die Betriebsstärke des Ozongenerators einstellen.
Kaliummonopersulfat	3 Esslöffel (48g) Kaliummonopersulfat pro m ³ Wasser zusetzen.
Dichlor	1 Esslöffel (6g) Dichlor pro m ³ Wasser zusetzen.
Alle 4 Monate	
Das Spa leeren und mit frischem Wasser füllen. Die Nature ² Spa-Patrone auswechseln. Erneute Inbetriebnahme durchführen.	
Wenn das Wasser trüb wird	
Stoßchlorung durchführen: ein Esslöffel 1/2 (24g) Dichlor pro m ³	
Ozon	Ozonproduktion erhöhen

1. Technische gegevens

Verwerkingsvolume van het water	tot 4m ³
Levensduur	4 maanden
Afmetingen	16,3 x 3,2 cm
Activeringsduur	4u/dag minimaal
Debiet	alle Spa-debieten
Filtertype	zowel zuig- als drukfilters

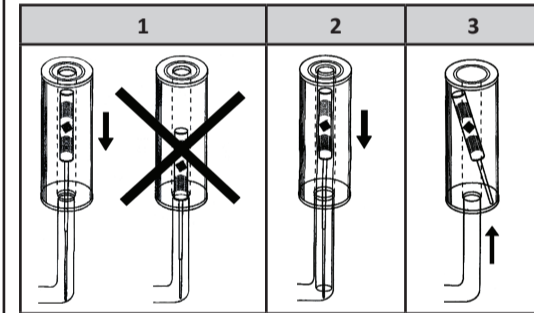
⚠ De Nature² Spa-patroon mag in geen geval worden gebruikt met producten die broom, natriumbromide of biguaniden bevatten. Worden deze producten wel gebruikt, dan is het absoluut noodzakelijk dat de Spa geheel wordt geleegd en opnieuw gevuld met schoon water.

2. Assemblage



3. Plaasting

- De staafjes kunnen worden afgesneden om de vulring goed te plaatsen.
- De Nature² Spa-patroon moet zich altijd minstens 2,5 cm boven de basis van het filter bevinden, om te voorkomen dat het waterdebiet wordt geblokkeerd.
- 1: open bovenkant: laat de patroon er via de bovenkant in glijden. Plaats hem in de bovenste helft van de filter.
- 2: open bovenkant met verticale leiding: laat de patroon er van de bovenkant inglijden. Plaats hem in de bovenste helft van de filter om hem gemakkelijk weer te kunnen verwijderen.
- 3: dichte bovenkant: laat de patroon er via de onderkant van de filter inglijden. Plaats hem diagonaal zodat hij in het filter steunt.



4. Gebruik


In werking stellen van de patroon	
Leeg de Spa en vul deze opnieuw met schoon water. Stel het waterevenwicht af volgens de aanwijzingen van het fabrikant. Voer een schokchlorering uit: een soeplepel 1/2 (24g) dichloor per m ³ .	

Voor elk gebruik	
Ozon	Geen enkele specifieke behandeling.
Kaliummonopersulfaat	1 soeplepel kaliummonopersulfaat (16g) per m ³ water toevoegen.
Dichloro	1/3 theelepel (2g) dichloor per 1m ³ water toevoegen.
Een maal per week	
Controleer de pH-waarde en de totale alkaliteit (TAC).	
Ozon	Verlaag werkingsintensiteit van uw ozonator.
Kaliummonopersulfaat	3 soeplepels kaliummonopersulfaat (48g) per m ³ water toevoegen.
Dichloro	1 theelepel (6g) dichloor voor 1m ³ water toevoegen.
Om de 4 maanden	
Leeg de Spa en vul deze opnieuw met schoon water. Vervang de Nature ² -patroon. Voer de in werking stelling uit.	
Als het water troebel wordt	
Voer een schokchlorering uit (1 soeplepel 1/2 (24g) dichloor per m ³ water).	
Ozon	Verhoog de ozonproductie.

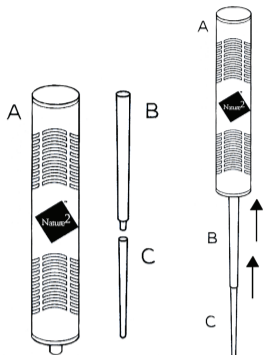
Cartucho Nature² Spa

1. Características técnicas

Volumen de agua tratado	hasta 4m ³
Duración	4 meses
Dimensiones	16,3 x 3,2 cm
Duración de activación	4h/día coma mínimo
Caudal	cualquier caudal
Tipo de filtro	de aspiración o de presión

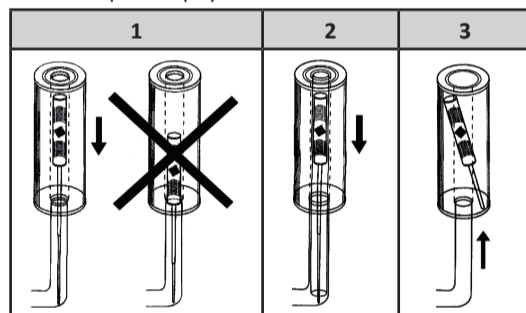
 El cartucho Nature² Spa no debe utilizarse en ningún caso conjuntamente con productos que contengan bromo, bromuro de sodio o biguanidos. Si se utilizan estos productos, es imprescindible vaciar totalmente el Spa y renovar el agua.

2. Ensamblaje



3. Instalación

- Las varillas de soporte pueden cortarse para colocar correctamente el cartucho.
- El cartucho Nature² Spa debe estar siempre como mínimo a 2,5 cm por encima de la base del filtro con el fin de evitar bloquear el caudal de agua.
- 1 : orificio abierto: deslice el cartucho por el orificio. Colóquelo en la mitad superior del filtro.
- 2 : orificio abierto con conducto vertical: deslice el cartucho por el orificio. Colóquelo en la mitad superior del filtro para que sea más fácil retirarlo.
- 3 : orificio cerrado: deslice el cartucho por la parte inferior del filtro. Colóquelo en diagonal de tal modo que se apoye dentro del filtro.



4. Uso


Puesta en servicio del cartucho	
Vaciar el Spa y llenarlo con agua nueva. Equilibrar el agua siguiendo las recomendaciones del fabricante. Realizar un tratamiento de choque inicial: añadir una cucharada sopera 1/2 (24g) de dicloro por m ³ de agua.	

Antes de cada uso	
Ozono	Ningún tratamiento particular.
Monopersulfato de potasio	Añadir 1 cucharada sopera (16g) de monopersulfato de potasio por m ³ de agua.
Dicloro	Añadir 1/3 de cucharadita de café (2g) de dicloro por m ³ de agua.
Una vez a la semana	
Verificar el pH y la tasa de alcalinidad total (TAC).	
Ozono	Ajustar la intensidad de funcionamiento del ozonador.
Monopersulfato de potasio	Añadir 3 cucharadas soperas (48g) de monopersulfato de potasio por m ³ de agua.
Dicloro	Añadir 1 de cucharadita de café (6g) de dicloro por m ³ de agua.
Cada 4 meses	
Vaciar el Spa y llenarlo con agua nueva. Cambiar el cartucho Nature ² . Realizar la puesta en servicio.	
Si el agua se vuelve turbia	
Realizar un tratamiento de choque: añadir una cucharada sopera 1/2 (24g) de dicloro por m ³ .	
Ozono	Aumentar la producción de ozono.

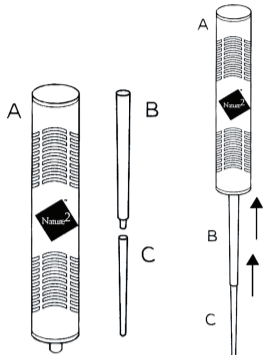
Cartucho Nature² Spa

1. Características técnicas

Volume de água tratado	até 4m ³
Tempo de vida útil	4 mês
Dimensões	16,3 x 3,2 cm
Duração de ativação	4h/dia no mínimo
Débito	qualquer débito
Tipo de filtro	de aspiração ou de pressão

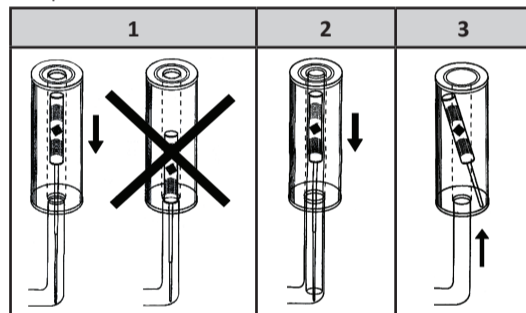
 O cartucho Nature² Spa não deve ser utilizado com produtos que contenham bromo, brometo de sódio ou biguanidinas. Se estes produtos forem utilizados, é imperativo esvaziar completamente o Spa e encher com água nova.

2. Montagem



3. Instalação

- As hastas de suporte podem ser cortadas para melhor posicionamento do cartucho.
- O cartucho Nature² Spa deve ficar sempre no mínimo 2,5 cm acima da base do filtro para evitar o bloqueio do caudal de água.
- 1: topo aberto: passar o cartucho pelo topo. Posicioná-lo na metade superior do filtro.
- 2: topo aberto com conduta vertical: passar o cartucho pelo topo. Posicioná-lo na metade superior do filtro para facilitar a remoção.
- 3: topo fechado: passar o cartucho pela parte inferior do filtro. Posicioná-lo na diagonal para este se apoiar no interior do filtro.



4. Utilização


Aplicação do cartucho	
Esvaziar o Spa e encher com água nova. Equilibrar a água de acordo com as recomendações do fabricante. Fazer um tratamento de choque inicial adicionando 1 colher de sopa e 1/2 (24 g) de dicloro por cada m ³ de água.	

Antes de cada utilização	
Ozono	Nenhum tratamento específico.
Monopersulfato de potássio	Adicionar 1 colher de sopa (16 g) de monopersulfato de potássio por cada m ³ de água.
Dicloro	Adicionar 1/3 de colher de café (2 g) de dicloro por cada m ³ de água.
Uma vez por semana	
Verificar o pH e a taxa de alcalinidade total (TAC).	
Ozono	Ajustar a intensidade de funcionamento do seu ozonizador.
Monopersulfato de potássio	Adicionar 3 colheres de sopa (48 g) de monopersulfato de potássio por cada m ³ de água.
Dicloro	Adicionar 1 colher de café (6 g) de dicloro por cada m ³ de água.
A cada 4 meses	
Esvaziar o Spa e encher com água nova. Substituir o cartucho Nature ² Spa. Colocar em funcionamento.	
Se a água ficar turva	
Fazer um tratamento de choque com cloro (1 colher de sopa e 1/2 (24 g) de dicloro por cada m ³ de água).	
Ozono	Aumentar a produção de ozono.

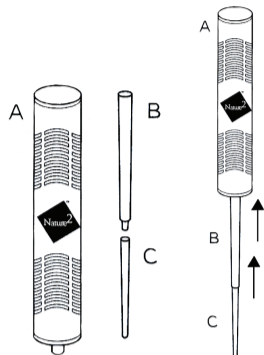
Cartuccia Nature² Spa

1. Caratteristiche tecniche

Volume d'acqua trattata	fino a 4m ³
Durata	4 mesi
Dimensioni	16,3 x 3,2 cm
Durata d'attivazione	4ore/giorno come minimo
Portata	tutte le portate
Tipo di filtro	ad aspirazione o a pressione

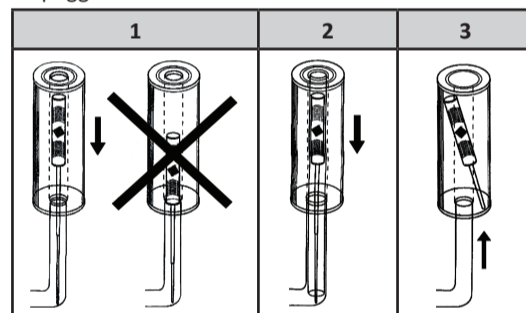
 La cartuccia Nature² Spa in alcun caso deve essere utilizzata con prodotti che contengono bromo, bromuro di sodio o biguanidi. Se vengono utilizzati tali prodotti, è obbligatorio svuotare interamente la Spa e sostituire l'acqua.

2. Assemblaggio



3. Installazione

- Le aste di sostegno possono essere ridotte al fine di ben posizionare la cartuccia.
- La cartuccia Nature² Spa deve sempre essere almeno a 2,5 cm al di sopra della base del filtro per evitare di bloccare il flusso d'acqua.
- 1 : lato superiore aperto : infilare la cartuccia dall'alto. Posizionarla nella metà superiore del filtro.
- 2 : lato superiore aperto con canale verticale: infilare la cartuccia dall'alto. Posizionarla nella metà superiore del filtro per facilitarne l'estrazione.
- 3 : lato superiore chiuso: inserire la cartuccia dalla base del filtro. Posizionarla in diagonale affinché poggi all'interno del filtro.



4. Utilizzo


Messa in servizio della cartuccia	
Svuotare la Spa e riempirla nuovamente. Bilanciare l'acqua secondo le raccomandazioni del fabbricante. Fare un trattamento d'urto iniziale: aggiungere 1 cucchiaino 1/2 (24g) di dicloro per m ³ .	

Prima di ogni uso	
Ozono	Nessun trattamento particolare.
Monopersulfato di potassio	Aggiungere 1 cucchiaino (16g) di monopersulfato di potassio per m ³ d'acqua.
Dicloro	Aggiungere 1/3 di cucchiaino (2g) di dicloro per m ³ d'acqua.
Una volta alla settimana	
Verificare il pH ed il tasso d'alcalinità totale (TAC).	
Ozono	Regolare il tempo di funzionamento del vostro ozonatore.
Monopersulfato di potassio	Aggiungere 3 cucchiaini (48g) di monopersulfato di potassio per m ³ d'acqua.
Dicloro	Aggiungere 1 di cucchiaino (6g) di dicloro per m ³ d'acqua.
Ogni 4 mesi	
Svuotare la Spa e riempirla nuovamente. Sostituire la cartuccia Nature ² . Procedere alla messa in servizio.	
Se l'acqua diventa torbida	
Fare un trattamento d'urto (1 cucchiaino 1/2 (24g) di dicloro per m ³).	
Ozono	Aumentare la produzione d'ozono.

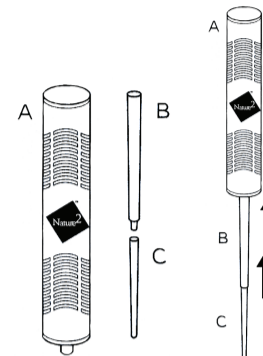
Patron til Nature² Spa

1. Tekniske specifikationer

Mængde af vand	op til 4m ³
Levetid	4 måneder
Dimensioner	16,3 x 3,2 cm
Tid i drift	4 t/min. pr. dag
Gennemløb	alle gennemløb
Filtertype	sugning eller tryk

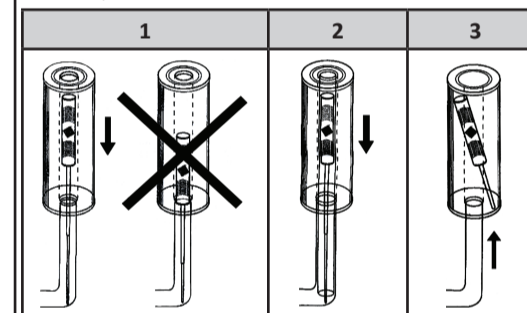
 Patron til Nature² Spabade må IKKE benyttes til produkter der indeholder brom, natrium, eller biguanider. Hvis sådanne produkter er blevet anvendt, er det meget vigtigt, at Spabadet bliver tømt helt, og fyldt op igen med nyt vand.

2. Montage



3. Installation

- Støtteanordningen kan skæres til for bedst muligt at hjælpe med at få patronen på plads.
- Patron til Nature² Spabade skal altid placeres mindst 2,5 cm over filterbasen, så den ikke blokerer for vandtilstrømningen.
- 1 : Åben top: Før patronen ind gennem toppen, og placer den i den øverste del af filtret.
- 2 : Åben top med lodret rør: Før patronen ind gennem toppen, og placer den i den øverste del af filtret, for at lette fjernelse af den.
- 3 : Lukket top: Før patronen ind gennem bunden af filtret. Den skal sidde diagonalt, så den er understøttet af indersiden af filtret.



4. Brug

Før ibrugtagning	
Tøm Spabadet, og fyld det med nyt vand. Følg leverandørens anvisninger om mængden af vand. Foretag en indledende kloring ved at tilføje en spiseske, 1/2 (24g) dichlor pr. m ³ vand.	

Før hver ibrugtagning	
Ozon	Ingen særlig behandling er påkrævet.
kaliumpersulfat	Tilføj 1 spiseske (16g) kaliumpersulfat pr. m ³ vand.
Dichlor	Tilføj 1/3 spiseske (2g) dichlor pr. m ³ vand.
En gang om ugen	
Tjek pH-værdien og det totale alkalitet (TAC).	
Ozon	Tilpas din ozonators styrke.
kaliumpersulfat	Tilføj 3 spiseskeer (48g) kaliumpersulfat pr. m ³ vand.
Dichlor	Tilføj 1 spiseske (6g) dichlor pr. m ³ vand.
Hver 4. måned	
Tøm Spabadet og fyld det med nyt vand. Erstat patronen til Nature ² Spabadet. Gentag trinnene under "Før ibrugtagning".	
Hvis vandet bliver uklart	
Udfør en indledende kloring (1 skefuld, 1/2 (24g) dichlor pr. m ³ vand).	
Ozon	Øg ozonproduktionen.